

①9 RÉPUBLIQUE FRANÇAISE  
INSTITUT NATIONAL  
DE LA PROPRIÉTÉ INDUSTRIELLE  
PARIS

①1 N° de publication : 2 963 992

(à n'utiliser que pour les  
commandes de reproduction)

②1 N° d'enregistrement national : 11 57387

⑤1 Int Cl<sup>8</sup> : H 02 B 1/46 (2006.01), H 05 K 5/02

⑫

## DEMANDE DE BREVET D'INVENTION

A1

②2 Date de dépôt : 17.08.11.

③0 Priorité : 23.08.10 JP 2010185748.

④3 Date de mise à la disposition du public de la  
demande : 24.02.12 Bulletin 12/08.

⑤6 Liste des documents cités dans le rapport de  
recherche préliminaire : *Ce dernier n'a pas été  
établi à la date de publication de la demande.*

⑥0 Références à d'autres documents nationaux  
apparentés :

⑦1 Demandeur(s) : YAZAKI CORPORATION — JP.

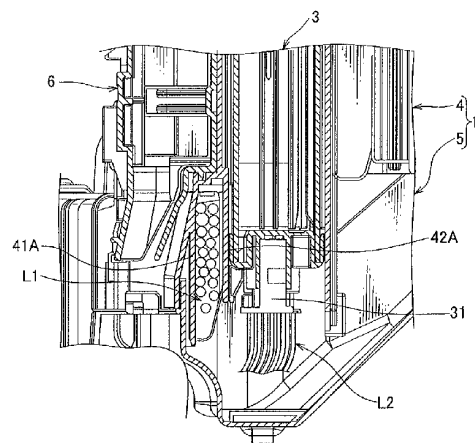
⑦2 Inventeur(s) : TAKEUCHI KUNIHICO et YAMADA  
HIROAKI.

⑦3 Titulaire(s) : YAZAKI CORPORATION.

⑦4 Mandataire(s) : CABINET FEDIT LORiot.

⑤4 BOITIER DE JONCTION ELECTRIQUE.

⑤7 La présente invention crée un boîtier de jonction électrique qui permet de minimiser un logement en réduisant la capacité d'un couvercle sans endommager des câbles électriques. Un faisceau de câblage L2 guidé à partir d'un élément d'intégration de puissance 3 agencé à un emplacement au plus proche d'une partie de guidage est guidé vers une partie de guidage à travers un intervalle entre une paroi de séparation 42A et un couvercle inférieur 5. De plus, un faisceau de câblage L1 guidé à partir d'un autre bloc de cassette 2 est guidé vers la partie de guidage à travers des intervalles entre les parois de séparation 42A et les parois périphériques 41A.



FR 2 963 992 - A1



## BOITIER DE JONCTION ELECTRIQUE

L'arrière plan de l'invention et son domaine sont d'abord présentés ci-dessous.

La présente invention se rapporte à un boîtier de jonction électrique installé dans un compartiment moteur d'un véhicule et recevant un composant électrique tel qu'un fusible, un relais, etc..

5 Dans la technique antérieure, différents dispositifs électriques sont montés sur un véhicule. Sur le véhicule, un boîtier de jonction électrique est agencé à un emplacement approprié entre un câble électrique et le dispositif électronique de manière à délivrer de la puissance électrique aux différents dispositifs électroniques. Différents boîtiers de jonction électriques sont utilisés en fonction du type de véhicule. Par exemple, comme  
10 cela est montré sur les figures 4 et 5, sur un boîtier de jonction électrique classique 10, un bloc contenant différents composants électriques dans un logement 1 est reçu. Le logement 1 comporte un corps de logement 4 réalisé en une résine synthétique, un couvercle supérieur (non montré) fixé sur une face supérieure du corps de logement 4, et un couvercle inférieur 5 fixé sur une face inférieure du corps de logement 4. Le  
15 boîtier de jonction électrique 10 est fixé dans un compartiment moteur du véhicule.

Sur le corps de logement 4, une paroi de séparation 42 séparant le corps de logement 4 en une pluralité de sections est agencée. Dans les sections séparées par la paroi de séparation 42, un bloc de cassette 2 et un élément d'intégration de puissance 3 sont respectivement reçus. Le bloc de cassette 2 est un bloc destiné à supporter les  
20 composants électriques tels qu'un fusible et un relais. En outre, l'élément d'intégration de puissance 3 est un bloc destiné à supporter un substrat de montage du fusible et du relais.

Sur le bloc de cassette 2 et l'élément d'intégration de puissance 3, les faisceaux de câblage L1, L2 sont guidés respectivement vers le couvercle inférieur 5. Chacun des  
25 faisceaux de câblage L1, L2 est construit en reliant une pluralité de câbles électriques. En outre, sur le corps de logement 4 et le couvercle inférieur 5, une partie de guidage 9 sous la forme d'un orifice de guidage destiné à guider les faisceaux de câblage L1, L2 vers une partie externe du corps de logement 4 est agencée. Sur le boîtier de jonction

électrique classique 10, comme cela est montré sur la figure 5, les faisceaux de câblage L1, L2 qui sont guidés à partir du bloc de cassette 2 et de l'élément d'intégration de puissance 3 sont respectivement passés entre la paroi de séparation 42, et guidés vers la partie de guidage 9 (voir JP A 2010-51094 et JP A 2006-280038).

5 Par conséquent, lorsque le nombre de câbles électriques est important, le faisceau des câbles électriques ne peut pas être reçu dans un intervalle entre la paroi de séparation 42 du corps de logement 4 à proximité de la partie de guidage 9 dans laquelle les câbles électriques sont concentrés et le couvercle inférieur 5. En résultat, il existe un problème tel que le couvercle inférieur 5 ne peut pas être fermé. De plus, si le couvercle  
10 inférieur 5 est fermé de manière forcée, les faisceaux de câblage L1, L2 sont pressés à force dans l'intervalle entre la paroi de séparation 42 du corps de logement 4 et le couvercle inférieur 5. Ainsi, un effort externe est appliqué sur les câbles électriques des faisceaux de câblage L1, L2 par la paroi de séparation 42 du corps de logement 4 et le couvercle inférieur 5, et les câbles électriques sont reçus dans un état courbé à force. En  
15 résultat, les câbles électriques sont endommagés. Plus précisément, lorsqu'un câble électrique en aluminium présentant une faible résistance est utilisé pour le câble électrique, l'endommagement du câble électrique est facilement obtenu.

En outre, pour l'élément d'intégration de puissance 3 montré sur les figures 4 et 5, lorsque le câble électrique est guidé à proximité de la partie de guidage 9, le faisceau de  
20 câblage L2 guidé à partir de l'élément d'intégration de puissance 3 interfère avec le faisceau de câblage L1 guidé à partir du bloc de cassette 2 agencé à un emplacement à l'écart de la partie de guidage 9. Ainsi, le couvercle inférieur 5 ne peut pas être davantage fermé. Dans ce cas, lorsque le couvercle inférieur 5 est fermé à force, comme cela a été décrit précédemment, les câbles électriques des faisceaux de câblage L1, L2  
25 peuvent être endommagés. En outre, puisqu'une charge est appliquée sur une partie d'étanchéité de borne du connecteur reliant l'élément d'intégration de puissance 3 et le faisceau de câblage L2 guidé à partir de l'élément d'intégration de puissance 3, des contacts électriques d'assemblage médiocre peuvent être obtenus.

Ainsi, afin de résoudre le problème précédent, jusqu'à présent, l'intervalle entre le  
30 couvercle inférieur 5 et la paroi de séparation 42 a été augmenté de manière à éviter l'endommagement des câbles électriques. Toutefois, lorsque l'intervalle entre le

couvercle 5 et la paroi de séparation 42 est augmenté, la capacité du couvercle inférieur 5 est accrue. En résultat, il existe un problème tel que l'ensemble du logement 1 devient plus grand.

Le résumé et les objectifs à résoudre de l'invention vont ensuite être décrits.

5 Par conséquent un objectif de la présente invention est de créer un boîtier de jonction électrique comportant un logement de taille réduite en réduisant la capacité d'un couvercle sans endommager un câble électrique.

Dans le but d'atteindre les objectifs mentionnés précédemment, un boîtier de jonction électrique selon la présente invention comprend un logement comportant un  
10 corps de logement réalisé en une forme de boîte avec une pluralité de parois périphériques et un couvercle destiné à recouvrir une ouverture formée par des parties de bord des parois périphériques ; une paroi de séparation séparant le corps de logement en une pluralité de sections ; un bloc, à partir duquel sort un câble électrique, le bloc étant reçu dans chaque section séparée par la paroi de séparation ; et un orifice de  
15 guidage destiné à guider le câble électrique vers l'extérieur du corps de logement, l'orifice de guidage étant agencé dans le logement, dans lequel le câble électrique guidé à partir du bloc est passé à travers l'un d'un intervalle entre la paroi de séparation et la paroi périphérique et d'un intervalle entre les parois de séparation, et maintenu sur l'un  
20 de l'intervalle entre la paroi de séparation et la paroi périphérique et de l'intervalle entre les parois de séparation, et le câble électrique est guidé vers l'orifice de guidage.

En outre, le câble électrique maintenu consiste en un câble électrique en aluminium.

En outre, la hauteur de la paroi de séparation supportant le câble électrique est supérieure à la hauteur de la paroi de séparation entourant l'autre bloc.

25 En conséquence de l'invention, selon le premier aspect de cette dernière, puisque le câble électrique guidé à partir du bloc est passé à travers l'un d'un intervalle entre la paroi de séparation et la paroi périphérique et d'un intervalle entre les parois de séparation, et maintenu sur l'un de l'intervalle entre la paroi de séparation et la paroi périphérique et de l'intervalle entre les parois de séparation, et que le câble électrique est  
30 guidé vers l'orifice de guidage, il peut être empêché de presser le câble électrique dans l'intervalle entre le couvercle et la paroi de séparation. Par conséquent, le câble

électrique peut être protégé de l'application d'un effort externe ou d'une courbure forcée, et son endommagement peut être empêché. Ainsi, la taille du logement peut être minimisée en réduisant la capacité du couvercle sans endommager le câble électrique.

En outre, selon un deuxième aspect de la présente invention, le câble électrique en aluminium présentant une faible résistance peut être protégé de manière sûre.

En outre, selon le troisième aspect de la présente invention, la hauteur de la paroi de séparation maintenant le câble électrique est supérieure à la hauteur de la paroi de séparation entourant l'autre bloc. Ainsi, l'intervalle entre la paroi périphérique et la paroi de séparation, dans lequel le câble électrique est passé, ou l'intervalle entre les parois de séparation, dans lequel le câble électrique est passé, peut être augmenté. En outre, le câble électrique maintenu avec des parois de séparation est passé à travers l'intervalle entre la paroi de séparation et la paroi périphérique ou l'intervalle entre les parois de séparation au-dessus de la paroi de séparation entourant l'autre bloc présentant une faible hauteur. Ainsi, le câble électrique n'est pas inutilement courbé.

Les précédents et d'autres objectifs et particularités de la présente invention vont devenir plus évidents d'après la description suivante prise en relation avec les dessins annexés.

Les dessins vont maintenant être brièvement décrits.

La figure 1 est une vue en perspective montrant un boîtier de jonction électrique d'un mode de réalisation de la présente invention ;

la figure 2 est une vue en coupe transversale prise suivant la ligne I-I de la figure 1 ;

la figure 3 est une vue montrant un corps de logement faisant partie du boîtier de jonction électrique montré sur la figure 1 à partir d'un logement inférieur ;

la figure 4 est une vue en perspective montrant un exemple d'un boîtier de jonction électrique de l'art antérieur; et

la figure 5 est une vue en coupe transversale prise suivant la ligne II-II de la figure 4.

Le mode de réalisation préféré va maintenant être décrit.

Ci-après, un boîtier de jonction électrique 10 selon un mode de réalisation de la présente invention va être décrit en se référant aux figures 1 à 3. La figure 1 est une vue

en perspective montrant un boîtier de jonction électrique du mode de réalisation de la présente invention. En outre, la figure 1 montre un état dans lequel un couvercle supérieur est retiré d'un corps de logement constituant un logement. La figure 2 est une vue en coupe transversale prise suivant la ligne I-I de la figure 1. La figure 3 est une vue montrant un corps de logement faisant partie du boîtier de jonction électrique montré sur la figure 1 à partir d'un logement inférieur. En outre, sur la figure 3, le faisceau de câble (W/H) L2 guidé à partir de l'élément d'intégration de puissance 3 est omis.

Le boîtier de jonction électrique 10 selon le mode de réalisation est fixé sur un compartiment moteur d'un véhicule, et reçoit des composantes électroniques tels qu'un relais, un fusible, une barre de bus etc.. En outre, les composantes électroniques et les différents équipements électriques montés sur le véhicule sont raccordés électriquement au boîtier de jonction électrique 10 sur la base d'un circuit prédéterminé.

Ce boîtier de jonction électrique 10 comporte un logement 1 formant le boîtier de jonction électrique, un bloc de cassette 2 et un élément d'intégration de puissance 3. Le bloc de cassette 2 et l'élément d'intégration de puissance 3 sont reçus dans le logement 1. En premier, la construction du bloc de cassette 2 et de l'élément d'intégration de puissance 3 précédents va être décrite avant de décrire le logement 1. Le bloc de cassette 2 précédent est réalisé en une résine synthétique isolante, et formé par moulage par injection bien connu. Dans le bloc de cassette 2, des composants électriques tels qu'un fusible (non montré), une liaison de fusible, un relais, une barre de bus et analogue sont installés.

L'élément d'intégration de puissance 3 précédent comporte un logement en forme de boîte réalisé en une résine synthétique isolante. Dans le logement 1, des composants électriques tels qu'un fusible, un relais et analogue, sont montés, et un substrat (non montré) dans lequel des circuits de câblage du fusible et du relais sont formés, est intégré. En outre, dans le but d'assurer le raccordement avec des dispositifs électroniques externes, les faisceaux de câblage L1/L2 comportant la pluralité de câbles électriques sont respectivement guidés à partir du bloc de cassette 2 et de l'élément d'intégration de puissance 3 (voir figure 2). Soit dit en passant, le faisceau de câblage L1 est guidé à partir du bloc de cassette 2, et le faisceau de câblage L2 est guidé à partir de l'élément d'intégration de puissance 3. En outre, sur le faisceau de câblage L1, un câble

électrique en aluminium présentant une faible résistance est intégré.

Comme cela est montré sur la figure 3, le faisceau de câblage L1 est guidé à partir du couvercle inférieur 5 agencé sur le logement 1 décrit ci-dessous du bloc de cassette 2. C'est à dire, que le faisceau de câblage L1 est guidé à partir du côté inférieur suivant la direction verticale K. Ensuite, le faisceau de câblage L1 est reçu dans le logement 1. En outre, comme cela est montré sur la figure 2, l'élément d'intégration de puissance 3 comporte un connecteur 31 agencé sur le côté du couvercle inférieur 5. Le faisceau de câblage L2 raccordé au connecteur 31 est guidé sur le couvercle inférieur 5 (à savoir, le côté inférieur suivant la direction verticale K), et est reçu dans le logement 1. En outre, comme cela est évident sur la figure 3, la hauteur de l'élément d'intégration de puissance 3 est supérieure à la hauteur du bloc de cassette 2 dans la direction verticale K. En outre, le faisceau de câblage L2 guidé à partir de l'élément d'intégration de puissance 3 est guidé vers le couvercle inférieur 5 plus bas que le faisceau de câblage L1 guidé à partir de l'autre bloc de cassette 2.

Ensuite, la construction du logement 1 va être décrite. Comme cela est montré sur la figure 1, le logement 1 comporte un corps de logement 4 recevant le bloc de cassette 2 et l'élément d'intégration de puissance 3, un couvercle supérieur (non montré) agencé de manière amovible sur le côté supérieur du corps de logement 4, le couvercle inférieur 5 agencé de manière amovible sur le côté supérieur du corps de logement 4 en tant que couvercle, et un couvercle latéral 6 agencé de manière amovible sur la surface latérale du corps de logement 4. Le corps de logement 4, le couvercle supérieur, le couvercle inférieur 5 et le couvercle latéral 6 sont réalisés en une résine synthétique isolante, et formés par moulage par injection bien connu.

Comme cela est montré sur les figures 1 à 3, le corps de logement 4 est réalisé suivant une forme tubulaire présentant une ouverture formée des deux côtés suivant la direction verticale K avec une pluralité des parois périphériques 41A à 41E s'étendant suivant la direction verticale K et de manière continue l'une vers l'autre.

Comme cela est montré sur les figures 1 à 3, le corps de logement 4 est réalisé suivant une forme tubulaire présentant une ouverture formée des deux côtés suivant la direction verticale K par une pluralité de parois périphérique 41A à 41E s'étendant suivant la direction verticale K et de manière continue l'une vers l'autre. En outre,

comme cela est montré sur la figure 3, sur le corps de logement 4, des parois de séparation 41A à 41E sont agencées. Le corps de logement 4 est séparé en une pluralité de sections par les parois de séparation 42A à 42E. Dans les sections séparées par les parois de séparation 42A à 42E sur le corps de logement 4, le bloc de cassette 2 et l'élément d'intégration de puissance 3 sont reçus respectivement.

Le couvercle supérieur (non montré) comporte une paroi supérieure recouvrant l'ouverture formée avec les bords supérieurs des parois périphériques 41A à 41F sur le corps de logement 4 et une paroi périphérique s'étendant à partir du bord externe de la paroi supérieure vers le côté inférieur suivant la direction verticale K, et est réalisé en une forme de boîte débouchant vers le côté inférieur suivant la direction verticale K. En outre, le couvercle supérieur est fixé sur le côté supérieur du corps de logement 4 de telle sorte que l'ouverture formée sur le bord supérieur des parois périphériques 41A à 41F sur le corps de logement 4 est recouvert.

En outre, sur les parois périphériques 41A à 41F du corps de logement 4 et la paroi périphérique (non montrée) du couvercle supérieur, une pluralité de parties de verrouillage (non montrées) destinées à assurer la fixation du corps de logement 4 et du couvercle supérieur l'un sur l'autre sont agencées. La partie de verrouillage comporte une saillie 7 s'étendant à partir des parois périphériques 41A à 41F du corps de logement 4 vers l'extérieur de ce dernier et un bras de verrouillage (non montré) s'étendant à partir de la paroi périphérique du couvercle supérieur vers le côté inférieur suivant la direction verticale K. En outre, le bras de verrouillage peut se verrouiller avec la saillie 7 agencée sur les parois périphérique 41A à 41F du corps de logement 4.

Le couvercle inférieur 5 comporte une paroi inférieure 51 recouvrant l'ouverture formée avec le bord inférieur des parois périphériques 41A à 41F sur le corps de logement 4 et une paroi périphérique 52 s'étendant à partir du bord externe de la paroi inférieure 51 vers le côté supérieur suivant la direction verticale K. En outre, le couvercle inférieur 5 est réalisé en une forme de boîte débouchant vers le côté supérieur suivant la direction verticale K. En outre, le couvercle inférieur 5 est fixé sur le côté inférieur du corps de logement 4 de telle sorte que l'ouverture formée sur le bord inférieur des parois périphériques 41A à 41F sur le corps de logement 4 est recouvert.

En outre, sur les parois périphériques 41A à 41F du corps de logement 4 et la

paroi périphérique du couvercle inférieur 5, comme cela est montré sur la figure 1, une pluralité de parties de verrouillage 8 destinées à assurer la fixation du corps de logement 4 et du couvercle inférieur 5 l'un sur l'autre sont agencées. La partie de verrouillage 8 comporte une partie de réception de verrou 81 et un bras de verrouillage 82. La partie de réception de verrou 81 est réalisée en forme de U, et s'étend à partir des parois périphériques 41A à 41F du corps de logement 4 vers l'extérieur de ce dernier. Le bras de verrouillage 82 s'étend à partir de la paroi périphérique 52 du couvercle inférieur 5 vers le côté supérieur suivant la direction verticale K. Lorsque le bras de verrouillage 82 est inséré dans un orifice de verrouillage formé entre la paroi périphérique 41 du corps de logement 4 et la partie de réception de verrou 81, le bras de verrouillage 82 est verrouillé avec la partie de réception de verrou 81.

De plus, sur le corps de logement 4 et le couvercle inférieur 5, comme cela est montré sur les figures 1 à 3, une partie de guidage tubulaire 9 comportant un orifice de guidage destiné à guider les faisceaux de câblage L1, L2 vers une partie externe du corps de logement 4 est agencée. La partie de guidage 9 comporte un corps de partie de guidage 91 et une partie plate 92. Le corps de partie de guidage 91 est réalisé en une forme de gouttière, et s'étend à partir du coin entre la paroi périphérique 41A et la paroi périphérique 41B à proximité l'une de l'autre vers l'extérieur du logement 1. Le corps de partie de guidage 91 débouche sur le côté inférieur suivant la direction verticale K. La partie plate 92 s'étend à partir du couvercle inférieur 5, et recouvre l'ouverture du corps de partie de guidage 91. Le faisceau de câblage L1 guidé à partir du bloc de cassette 2 et le faisceau de câblage L2 guidé à partir de l'élément d'intégration de puissance 3 sont agencés dans le logement 1 vers la partie de guidage 9.

Ensuite, la relation de position du corps de partie de guidage 91 et des parois de séparation 42A à 42E agencées sur le corps de logement 4 va être expliquée en se référant à la figure 3. Les parois de séparation 42A, 42B sont agencées parallèlement à la paroi périphérique 41A et séparées l'une de l'autre. Les parties d'extrémité des parois périphériques 41A, 41B sont reliées respectivement aux parties d'extrémité du corps de partie de guidage 91.

Entre la paroi de séparation 42A et la paroi périphérique 41A, un intervalle est agencé. Dans l'intervalle, le faisceau de câblage L1 guidé à partir du bloc de cassette 2

est agencé. La paroi de séparation 42C est reliée aux parties d'extrémité des parois de séparation 42A, 42B à l'écart du corps de partie de guidage 91. Les parois périphériques 42A, 42B et 42C sont une partie de fixation de l'élément d'intégration de puissance 3, et l'élément d'intégration de puissance 3 est reçu dans un intervalle entouré par les parois de séparation 42A, 42B et 42C. En outre, entre la paroi de séparation 42C et la paroi périphérique 41F qui est positionnée à l'écart du corps de partie de guidage 91 et est située à proximité de la paroi périphérique 41A, un intervalle est agencé. Dans cet intervalle, le bloc de cassette 2 est reçu.

La paroi de séparation 42D est agencée entre la paroi de séparation 42B et un joint reliant la paroi périphérique 41D du corps de logement 4 et la paroi périphérique 41E de celui-ci. La paroi de séparation 42E est agencée parallèlement à la paroi périphérique 41A de telle sorte qu'une section à l'écart de la paroi périphérique 41A est divisée en deux sections. Dans chacune des deux sections divisées par la paroi de séparation 42D, le bloc de cassette 2 est respectivement reçu. Le bloc de cassette 2 reçu dans chaque section divisée par la paroi de séparation 42D est positionné à l'écart de la partie de guidage 9 plus loin que l'élément d'intégration de puissance 3 sur le corps de logement 4.

Comme cela est évident d'après ce qui précède, l'élément d'intégration de puissance 3 est positionné au plus près de la partie de guidage 9. De plus, le faisceau de câblage L1 guidé à partir du bloc de cassette 2 est passé à travers un intervalle entre la paroi de séparation 42C et la paroi périphérique 41E recouvrant l'extérieur de la paroi de séparation 42C, un intervalle entre la paroi de séparation 42C et la paroi périphérique 41F recouvrant l'extérieur de la paroi de séparation 42C, et un intervalle entre la paroi de séparation 42A et la paroi périphérique 41A recouvrant l'extérieur de la paroi de séparation 42A. Après cela, le faisceau de câblage L1 est guidé vers la partie de guidage 9.

D'autre part, l'élément d'intégration de puissance 3 est passé entre la paroi de séparation 42A et le couvercle inférieur 5. En d'autres termes, l'élément d'intégration de puissance 3 est passée à travers la surface d'extrémité, qui est agencée sur le côté inférieur suivant la direction verticale K, de la paroi de séparation 42A. Ensuite, l'élément d'intégration de puissance 3 est guidé sur la partie de guidage 9 sans passer

entre les parois périphériques 41A, 41E, 41F et les parois de séparation 42A à 42C. C'est-à-dire, que le faisceau de câblage L2 guidé à partir de l'élément d'intégration de puissance 3 à proximité de la partie de guidage 9 est agencé sur le côté inférieur suivant la direction verticale K du faisceau de câblage L1 guidé à partir du bloc de cassette 2.

5 En outre, la hauteur des parois de séparation 42A à 42C entourant l'élément d'intégration de puissance 3 qui est positionné au plus près de la partie de guidage 9 est supérieure à la hauteur des parois de séparation 42D, 42E entourant un autre bloc de cassette 2.

Le couvercle latéral 6 est agencé de manière amovible et coulissante dans une rainure 43 (voir figure 3) suivant la direction verticale K. La rainure 43 est agencée sur la paroi périphérique 41A du corps de logement 4. Sur le couvercle latéral 6 et le corps de logement 4, deux parties de verrouillage destinées à assurer la fixation du couvercle latéral 6 et du corps de logement 4 l'un sur l'autre sont agencées.

La partie de verrouillage comporte une partie de réception de verrou 11 et un bras de verrouillage (non montré). La partie de réception de verrou 11 s'étend à partir du couvercle latéral 6 vers l'extérieur de celui-ci, et est réalisée avec une section en forme de U. Le bras de verrouillage s'étend à partir de la paroi périphérique 41A du corps de logement 4 vers le côté supérieur suivant la direction verticale K. En outre, lorsque le bras de verrouillage est inséré dans un orifice de verrouillage formé entre le couvercle latéral 6 et la partie de réception de verrou 11, le bras de verrouillage se verrouille avec la partie de réception de verrou 11. Le couvercle latéral 6 est réalisé en une forme tubulaire, et peut laisser passer un faisceau de câblage (non montré) qui est raccordé à une batterie, guidé à partir du bloc de cassette 2 et de l'élément d'intégration de puissance 3 par l'intérieur du couvercle latéral 6.

25 En agençant le couvercle latéral 6 sur le logement 1, comme cela est montré sur la figure 3, un intervalle entre la rainure 43 insérant le couvercle latéral 6 et la paroi de séparation 42A est l'emplacement le plus faible comparé aux intervalles entre les parois périphériques 41A, 41E, 41F et les parois de séparation 42A à 42C. La dimension X montrée sur la figure 3 de la rainure 43 est définie avec une dimension qui peut contenir le faisceau de câblage L1 passant entre la rainure 43 et la paroi de séparation 42A. C'est-à-dire, que la dimension X est définie avec une dimension qui permet d'éviter que

30

le faisceau de câblage L1 ne tombe hors de l'intervalle entre la rainure 43 et la paroi de séparation 42A en appliquant un effort sur le faisceau de câblage L1 à partir de la rainure 43 et la paroi de séparation 42A. Soit dit en passant, "le câble électrique est maintenu entre la paroi de séparation et la paroi périphérique" signifie ceci : comme  
5 cela est montré sur la figure 3, cela consiste à maintenir le câble électrique sur une partie de l'intervalle entre la paroi de séparation 42A et la rainure 43.

Selon ce mode de réalisation décrit précédemment, le faisceau de câblage L1 guidé à partir du bloc de cassette 2 passe entre les parois de séparation 42A à 42C et les parois périphériques 41A, 41E, 41F, et est maintenu entre la paroi de séparation 42A et  
10 la paroi périphérique 41A. Ensuite, le faisceau de câblage L1 est guidé à travers la partie de guidage 9 sous la forme d'un orifice de guidage. Ainsi, il est possible d'éviter de pousser le faisceau de câblage L1 dans l'intervalle entre le couvercle inférieur 5 et la paroi de séparation 42A. Par conséquent, le faisceau de câblage L1 peut être protégé de l'application d'un effort externe ou d'une courbure forcée. En outre, l'endommagement  
15 des faisceaux de câblage L1, L2 agencés à l'intérieur du corps de logement 4 peut être empêché sans augmenter la capacité du couvercle inférieur 5. Ainsi, la taille du logement 1 peut être minimisée en réduisant la capacité du couvercle inférieur 5 sans endommager les faisceaux de câblage L1, L2.

En outre, selon ce mode de réalisation décrit précédemment, le faisceau de  
20 câblage L1 maintenu comporte le câble électrique en aluminium. Par conséquent, le câble électrique en aluminium présentant une faible résistance peut être protégé de manière sûre. En outre, selon ce mode de réalisation décrit précédemment, comme cela est montré sur la figure 2, le faisceau de câblage L2 qui est guidé à partir de l'élément d'intégration de puissance 3 agencé à un emplacement proche de la partie de guidage 9,  
25 est guidé sur la partie de guidage 9 à travers l'intervalle entre la paroi de séparation 42A et le couvercle inférieur 5. De plus, le faisceau de câblage L1 guidé à partir d'un autre bloc de cassette 2 est guidé vers la partie de guidage 9 à travers les intervalles entre les parois de séparation 42A à 42C et les parois périphériques 41A, 41E, 41F. Ainsi, le faisceau de câblage L2 guidé à partir de l'élément d'intégration de puissance 3 agencé à  
30 un emplacement plus proche de la partie de guidage 9 n'interfère pas sur le faisceau de câblage L1 guidé à partir du bloc de cassette 2 agencé à un emplacement éloigné de la

partie de guidage 9. Par conséquent, au mieux, la taille du logement 1 peut être minimisée en réduisant la capacité du couvercle inférieur 5 sans endommager les faisceaux de câblage L1, L2.

De plus, selon ce mode de réalisation décrit précédemment, les parois de séparation 42A à 42C entourant l'élément d'intégration de puissance 3 agencé à un emplacement proche de la partie de guidage 9, c'est-à-dire, que la paroi de séparation 42A maintenant le faisceau de câblage L1 est formée avec une hauteur supérieure à celle des parois de séparation 42D, 42F qui entourent l'autre bloc de cassette 2. Ainsi, les intervalles entre les parois périphériques 41A, 41E, 41F et les parois de séparation 42A à 42C, qui laissent passer le faisceau de câblage L1, peuvent être augmentés. En outre, par exemple, le faisceau de câblage L1, qui est guidé à partir du bloc de cassette 2 reçu dans la section s'écartant de la partie de guidage 9 et agencé à proximité de la paroi périphérique 41C, est guidé entre les parois périphériques 41A, 41E, 41F et les parois de séparation 42A à 42C au-dessus de la surface d'extrémité des parois de séparation 42D, 42E qui entourent le bloc de cassette 2 sur le côté inférieur suivant la direction verticale K. A ce stade, si les parois de séparation 42D, 42E présentent des hauteurs identiques à celles des parois de séparation 42A à 42C, le faisceau de câblage L1 doit être courbé du côté supérieur suivant la direction verticale K de manière à guider le faisceau de câblage L1 sur les intervalles entre les parois périphériques 41A, 41E, 41F et les parois de séparation 42A à 42C après avoir fait passer le câble électrique L1 à travers les parois de séparation 42D, 42E. Au contraire, dans ce mode de réalisation, puisque les parois de séparation 42D, 42E sont plus basses que les parois de séparation 42A à 42C, le faisceau de câblage L1 n'est pas inutilement courbé.

De plus, selon ce mode de réalisation décrit précédemment, le faisceau de câblage L1 passe entre la paroi de séparation 42A et la paroi périphérique 41A, et est ensuite maintenu sur l'intervalle entre la paroi de séparation 42A et la paroi périphérique 41A. Toutefois, la présente invention n'est pas limitée à cela. Par exemple, le faisceau de câblage L1 peut être passé à travers les intervalles entre les parois de séparation 42A à 42E et les parois de séparation 42A à 42E, et est ensuite maintenu sur les intervalles entre les parois de séparation 42A à 42E et les parois de séparation 42A à 42E.

En outre, selon ce mode de réalisation décrit précédemment, le faisceau de

câblage L2 guidé à partir de l'élément d'intégration de puissance 3 ne passe pas entre les parois de séparation 42A à 42C et les parois périphériques 41A, 41E, 41F. Toutefois, la présente invention n'est pas limitée à cela. Si l'élément d'intégration de puissance 3 est agencé au niveau d'une partie écartée de la partie de guidage 9, le faisceau de câblage L2 peut être guidé vers la partie de guidage 9 à travers les intervalles entre les parois de séparation 42A à 42C et les parois périphériques 41A, 41E, 41F.

De plus, selon ce mode de réalisation décrit précédemment, le bloc le plus proche de la partie de guidage 9 est l'élément d'intégration de puissance 3, toutefois la présente invention n'est pas limitée à cela. Un autre bloc de cassette 2 peut être agencé à un emplacement plus proche de la partie de guidage 9.

Les modes de réalisation décrits ici sont seulement des modes de réalisation représentatifs et ne sont destinés à limiter la présente invention. Il doit être compris que différentes modifications sur les modes de réalisation peuvent être réalisées sans s'écarter de la portée de la présente invention.

## REVENDICATIONS

1. Boîtier de jonction électrique (10) comprenant :
  - 5 un logement (1) comportant un corps de logement (4) réalisé en une forme de boîte avec une pluralité de parois périphériques (41A-41E) et un couvercle destiné à recouvrir une ouverture formée par des parties de bord des parois périphériques ;  
une paroi de séparation (42A-41C) séparant le corps de logement en une pluralité de sections ;
  - 10 un bloc (2), à partir duquel sort un câble électrique (L1), le bloc étant reçu dans chaque section séparée par la paroi de séparation ; et  
un orifice de guidage (9) destiné à guider le câble électrique vers l'extérieur du corps de logement, l'orifice de guidage étant agencé dans le logement,  
dans lequel le câble électrique (L1) guidé à partir du bloc (2) est passé à travers
  - 15 l'un d'un intervalle entre la paroi de séparation (42C) et la paroi périphérique (41E) et d'un intervalle entre les parois de séparation, et maintenu sur l'un de l'intervalle entre la paroi de séparation (42C) et la paroi périphérique (41E) et de l'intervalle entre les parois de séparation, et le câble électrique est guidé vers l'orifice de guidage.
2. Boîtier de jonction électrique selon la revendication 1, dans lequel le  
20 câble électrique maintenu consiste en un câble électrique en aluminium.
3. Boîtier de jonction électrique selon la revendication 1, dans lequel la hauteur de la paroi de séparation (42A-42C) supportant le câble électrique est supérieure à la hauteur de la paroi de séparation (42D, 42E) entourant l'autre bloc (2).
4. Boîtier de jonction électrique selon la revendication 2, dans lequel la  
25 hauteur de la paroi de séparation (42A-42C) supportant le câble électrique est supérieure à la hauteur de la paroi de séparation (42D, 42E) entourant l'autre bloc (2).

1/5

FIG. 1

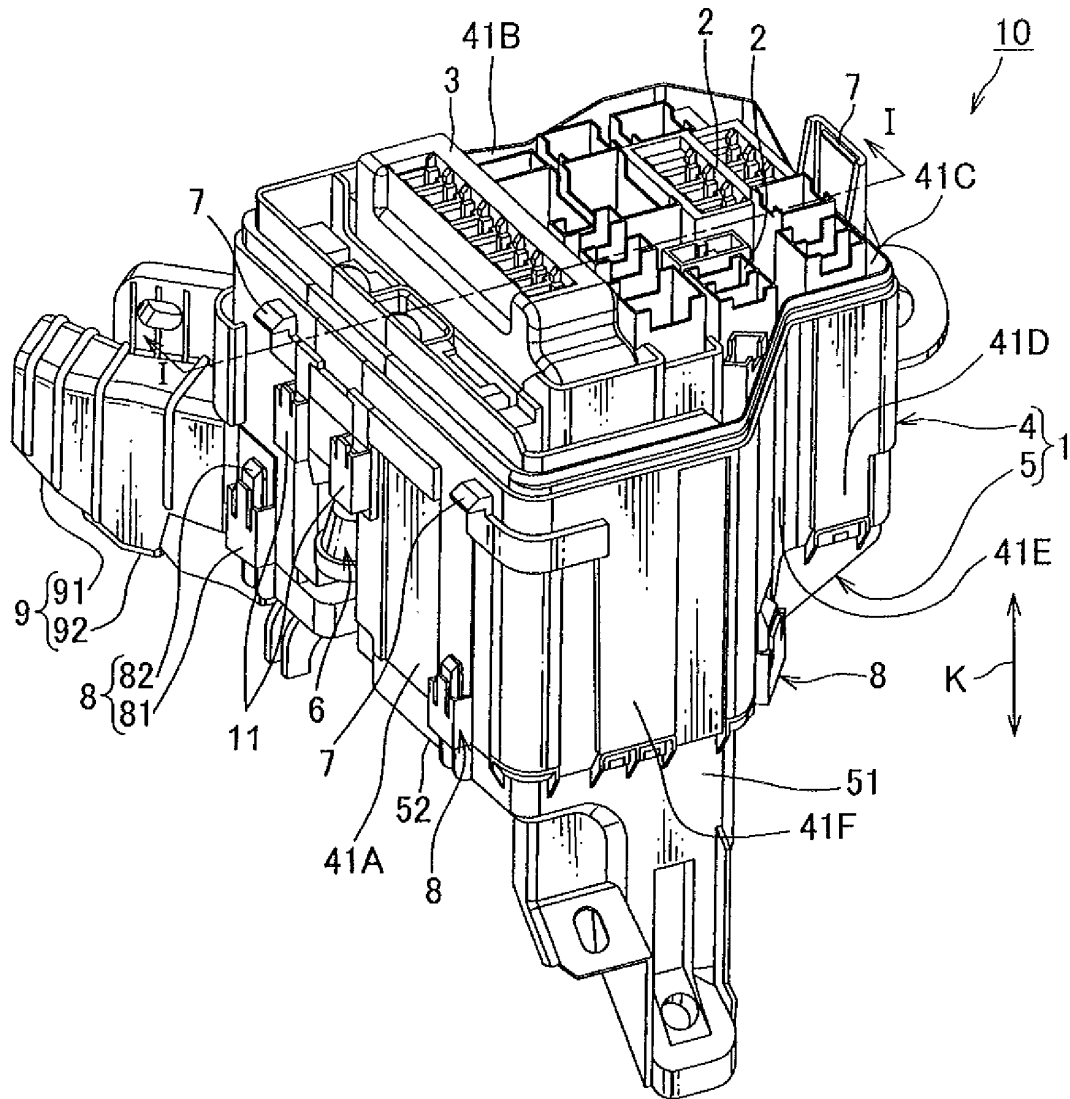
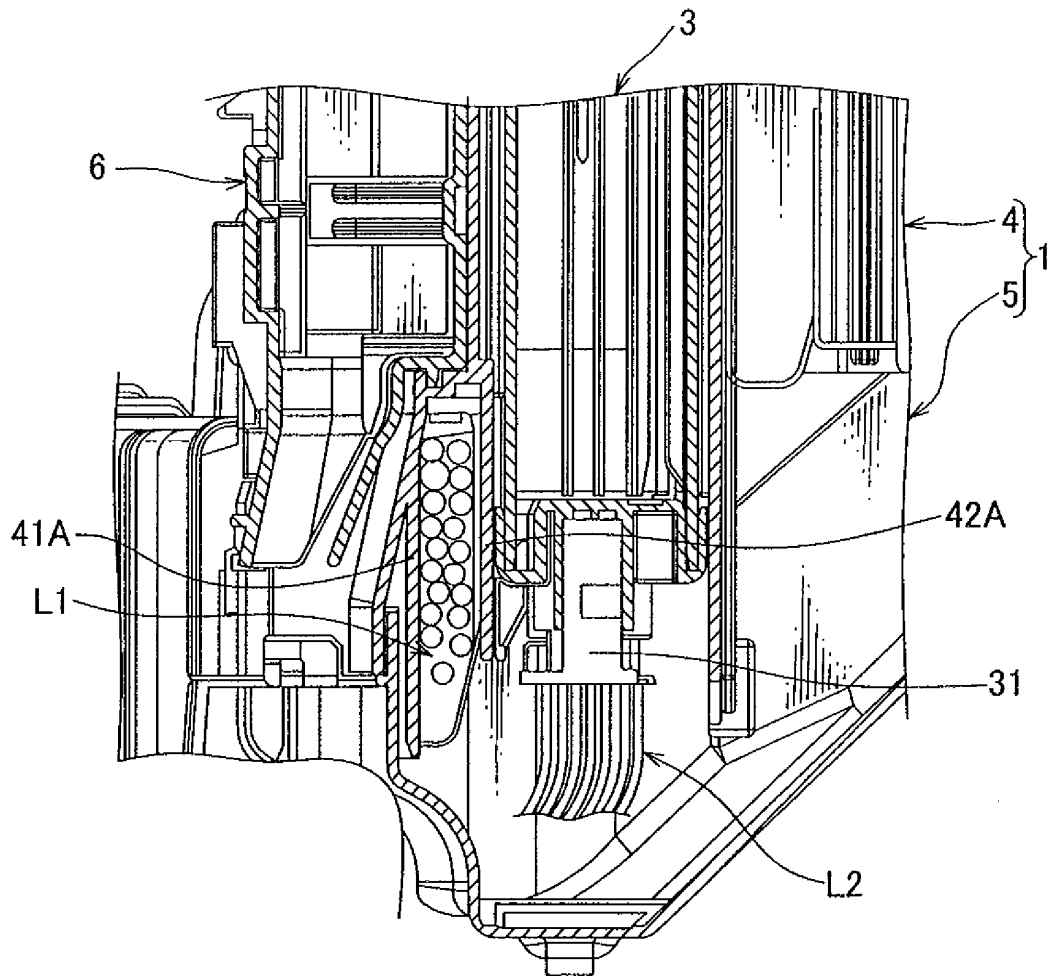
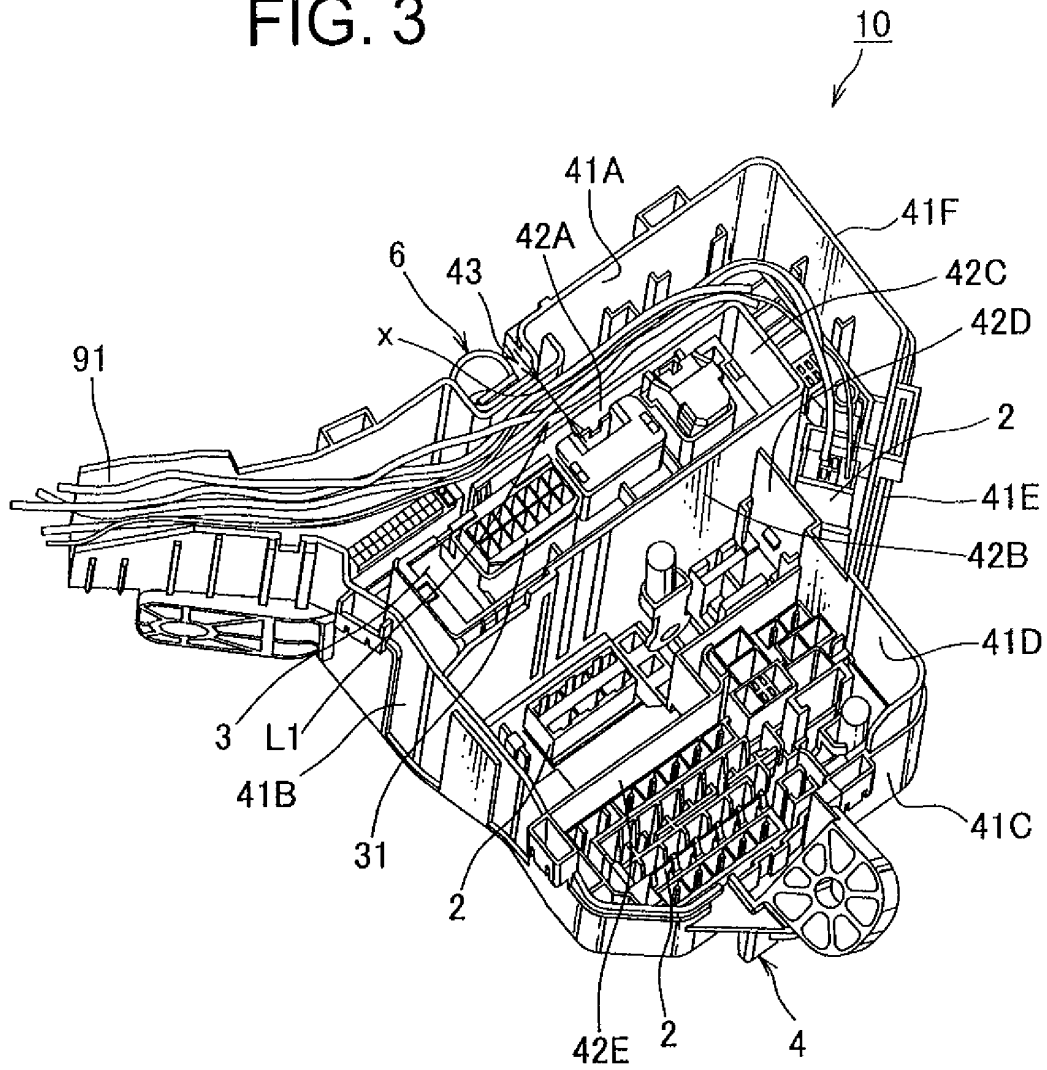


FIG. 2



3/5

FIG. 3



4/5

FIG. 4

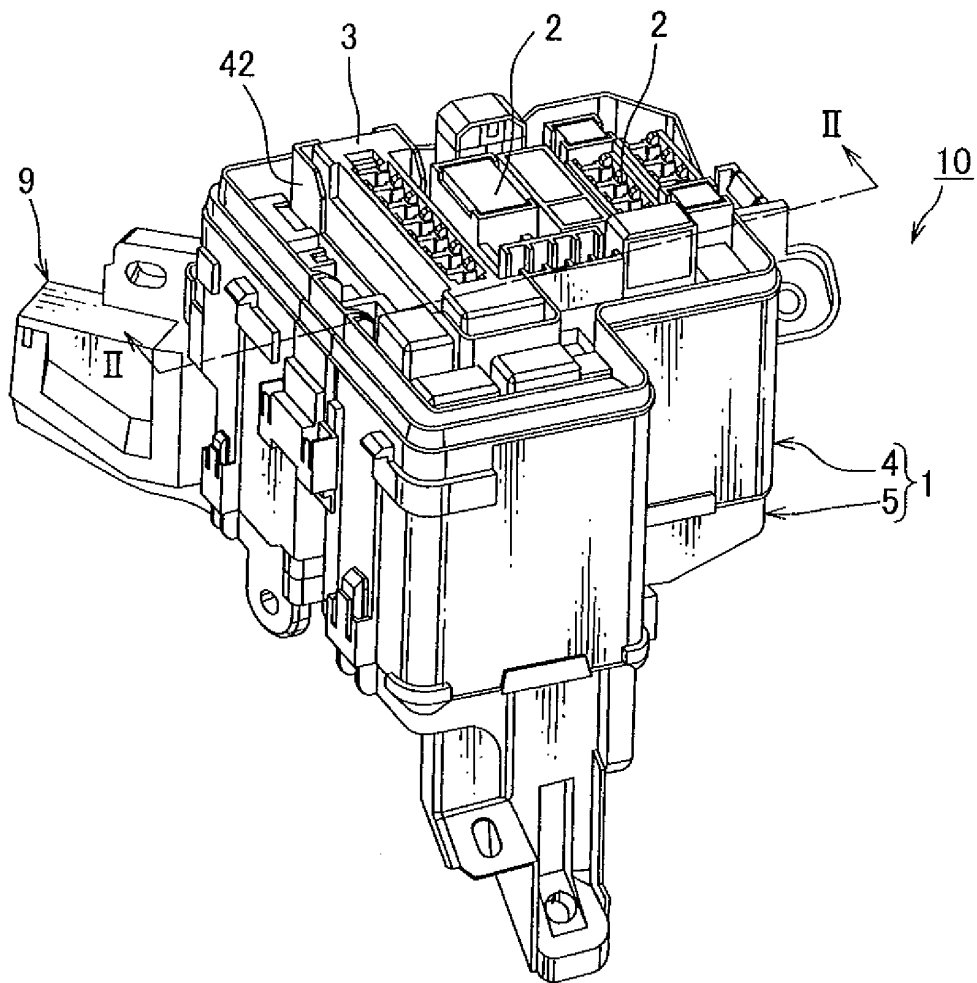


FIG. 5

