



(12) 实用新型专利

(10) 授权公告号 CN 202321350 U

(45) 授权公告日 2012. 07. 11

(21) 申请号 201120477245. 5

(22) 申请日 2011. 11. 25

(73) 专利权人 山东科技大学

地址 266510 山东省青岛市经济技术开发区
前湾港路 579 号

(72) 发明人 彭小强

(74) 专利代理机构 青岛发思特专利商标代理有
限公司 37212

代理人 巩同海

(51) Int. Cl.

B65F 1/00 (2006. 01)

B65F 1/14 (2006. 01)

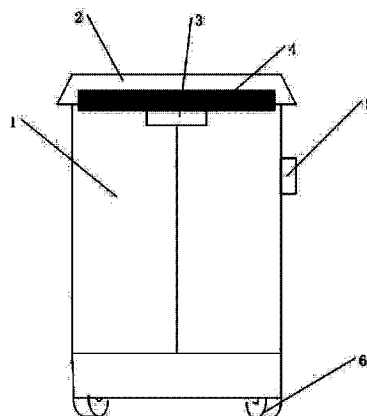
权利要求书 1 页 说明书 1 页 附图 1 页

(54) 实用新型名称

垃圾箱

(57) 摘要

本实用新型涉及保洁工具领域,特别涉及一种垃圾箱。其包括箱体和箱盖,所述箱体上方设有烟头收纳盒,箱体一侧设置废旧电池收集箱,箱体底部设置脚轮;所述箱盖下方设有隔层,内装消臭剂。烟头收纳盒用以将烟头与生活垃圾分类收集,防止引发火灾;废旧电池收集箱用以收集废旧电池,防止造成镍镉污染;脚轮用以移动垃圾箱。本实用新型结构简单,对垃圾分类明确,搬运和移动较为方便,防止细菌滋生,蚊虫肆虐。



1. 一种垃圾箱,包括箱体,其特征在于,还包括箱盖,所述箱体上方设有烟头收纳盒,箱体一侧设置废旧电池收集箱,箱体底部设置脚轮;所述箱盖下方设有隔层,内装消臭剂。

垃圾箱

技术领域

[0001] 本实用新型涉及保洁工具领域,特别涉及一种垃圾箱。

背景技术

[0002] 现有的公共垃圾桶一般仅包括一个箱体,投放口是敞开式的,导致气味外溢,尤其是天气炎热的时候,蚊虫滋生,给环境卫生和人们的身体健康带来极大的损害。另外因户外用的公共垃圾箱体较大,运输和移动都十分的不方便。

实用新型内容

[0003] 为解决上述技术问题,本实用新型提供了一种新型垃圾箱。

[0004] 本实用新型的技术方案为:一种垃圾箱,包括箱体和箱盖,所述箱体上方设有烟头收纳盒,箱体一侧设置废旧电池收集箱,箱体底部设置脚轮;所述箱盖下方设有隔层,内装消臭剂。

[0005] 烟头收纳盒用以将烟头与生活垃圾分类收集,防止引发火灾;废旧电池收集箱用以收集废旧电池,防止造成镍镉污染;脚轮用以移动垃圾箱。

[0006] 本实用新型结构简单,对垃圾分类明确,搬运和移动较为方便,防止细菌滋生,蚊虫肆虐。

附图说明

[0007] 图1是本实用新型的结构示意图。

[0008] 其中,1、箱体,2、箱盖,3、烟头收纳盒,4、隔层,5、废旧电池收集箱,6、脚轮。

具体实施方式

[0009] 以下结合附图具体说明本实用新型。

[0010] 参见图1,本实用新型包括箱体1和箱盖2,所述箱体1上方设有烟头收纳盒3,箱体一侧设置废旧电池收集箱5,箱体底部设置脚轮6;所述箱盖2下方设有隔层4,内装消臭剂。

[0011] 烟头收纳盒3用以将烟头与生活垃圾分类收集,防止引发火灾;废旧电池收集箱5用以收集废旧电池,防止造成镍镉污染;脚轮6用以移动垃圾箱。

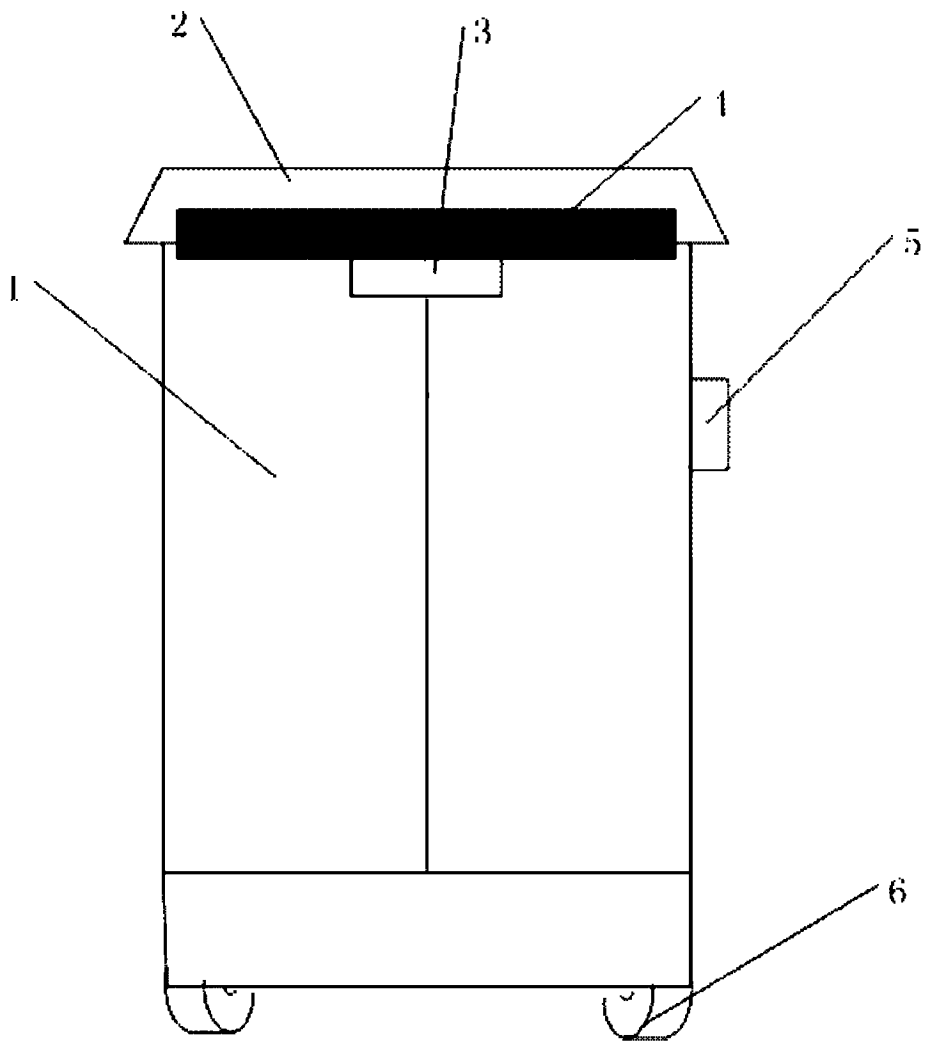


图 1