

[19] 中华人民共和国国家知识产权局

[51] Int. Cl.

B44C 5/08 (2006.01)

B43M 17/00 (2006.01)



[12] 实用新型专利说明书

专利号 ZL 200720122152.4

[45] 授权公告日 2008 年 7 月 16 日

[11] 授权公告号 CN 201086584Y

[22] 申请日 2007.8.16

[21] 申请号 200720122152.4

[73] 专利权人 谭新春

地址 518000 广东省深圳市宝安区 28 区大家
好广场 A 栋二楼

[72] 发明人 谭新春

[74] 专利代理机构 深圳市中联专利代理有限公司
代理人 余显忠

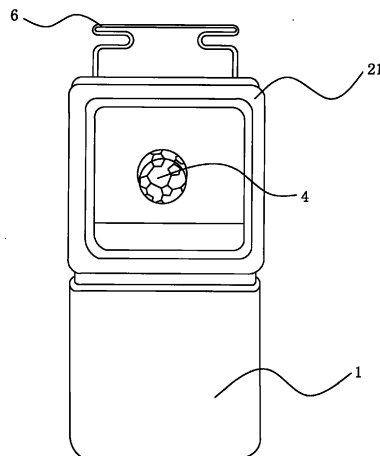
权利要求书 1 页 说明书 3 页 附图 3 页

[54] 实用新型名称

一种多功能工艺品

[57] 摘要

本实用新型提供了一种多功能工艺品，包括底座及装饰体，装饰体的前后对角面上设有一镜片，镜片可反射成像，将装饰物均匀地分为两半，将其中一半固定在镜片上，通过反射成像后实际的一半装饰物与其影子形成一个整体，透过透明前板看装饰物的时候，会认为装饰物悬浮在装饰体中，非常美观；装饰体的后板与两侧板及一斜板形成一空腔，斜板设置于镜片与后板之间，该空腔可作笔筒用，放置文具，考虑到该空腔的深度不够会导致放置文具不稳，因此在顶板上设有铁线架，保证文具在空腔里放置时比较稳。因此，该工艺品不仅可以作为观赏用，实现以前的工艺品达不到的效果，而且还可作为笔筒用。



1、一种多功能工艺品，包括底座、设置于底座上的装饰体，其特征在于：装饰体的对角面上设置有能成像的镜片，该镜片将装饰体分为两半，并分别与装饰体的底板及前板成45度角，前板上设有透明板。

2、如权利要求1所述的一种多功能工艺品，其特征在于：在镜片上任意位置设置有装饰物，该装饰物为半球模型。

3、如权利要求1所述的一种多功能工艺品，其特征在于：装饰体的后板与两侧板及一斜板形成一空腔，斜板设置于镜片与后板之间。

4、如权利要求1或3所述的一种多功能工艺品，其特征在于：在顶板上设置有一铁线架。

一种多功能工艺品

技术领域

本实用新型关于一种工艺品，尤其是用于多种用途的一种多功能工艺品。

背景技术

目前，各种场所都会用到装饰用的工艺品，市场上的工艺品也是琳琅满目，但大都为了装饰而设置，附加的功能通常很少，而办公环境中用到的文具，倒是具有实用的功能，但又缺少装饰性，不能点缀放置文具的环境。因此，无论是摆放在家里或者其他场合中，都希望能有一种既能观赏但同时还有一定实用价值的多功能工艺品。

实用新型内容

本实用新型的目的在于提供一种多功能工艺品，其不仅可以装饰环境，作观赏用途，而且还有一定实用价值。

为实现上述目的，本实用新型的解决方案为：一种多功能工艺品，包括底座、设置于底座上的装饰体，装饰体的对角面上设置一能成像的镜片，该镜片将装饰体分为两半，并分别与装饰体的底板及前板成 45 度角，前板上设有透明板。

所述的一种多功能工艺品，在镜片上任意位置设置有装饰物，该装饰物为半球模型。

所述的一种多功能工艺品，装饰体的后板与两侧板及一斜板形成一空腔，斜板设置于镜片与后板之间。

所述的一种多功能工艺品，在顶板上设置有一铁线架。

采用上述结构后，装饰体的前后对角面上设有一镜片，镜片可反射成像，

将装饰物均匀地分为两半，将其中一半固定在镜片上，通过反射成像后实际的一半装饰物与其影子形成一个整体，透过透明前板看装饰物的时候，会认为装饰物悬浮在装饰体中，非常美观；装饰体的后板与两侧板及一斜板形成一空腔，斜板设置于镜片与后板之间，该空腔可作笔筒用，放置文具，考虑到该空腔的深度不够会导致放置文具不稳，因此在顶板上设有铁线架，保证文具在空腔里放置时比较稳。因此，该工艺品不仅可以作为观赏用，实现以前的工艺品达不到的效果，而且还可作为笔筒用。

附图说明

图 1 为本实用新型的主视图；

图 2 为本实用新型的立体图；

图 3 为本实用新型的装饰体的剖视图。

具体实施方式

为了使本技术领域的人员更好地理解本新型方案，下面结合附图和实施方式对本新型作进一步的详细说明。

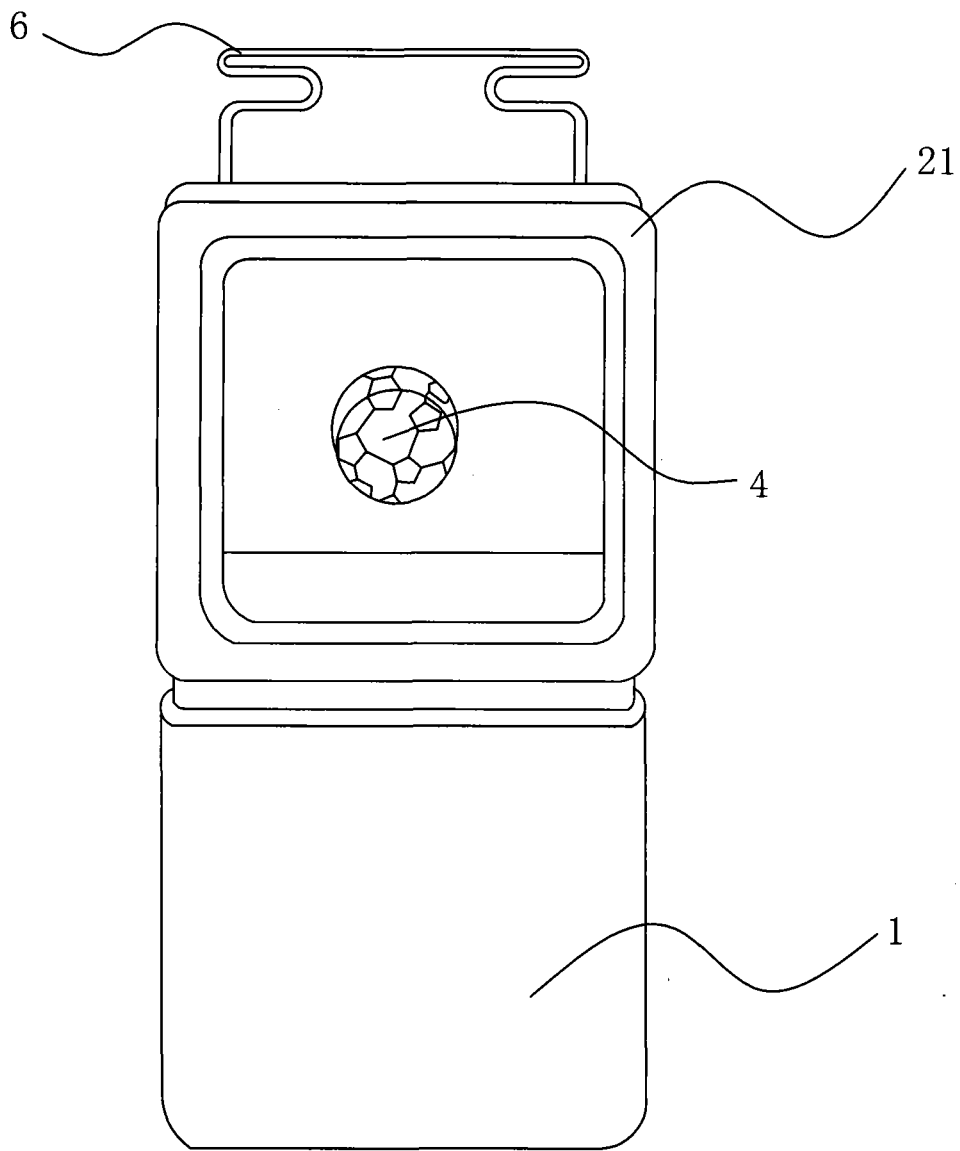
如图 1、2 所示，一种多功能工艺品，包括底座 1，设置于底座上的装饰体 2，设置于装饰体 2 前后对角面上的镜片 3，其将装饰体 2 分为两半，并分别与装饰体 2 的前板 21、底板 22 成 45 度角，前板 21 上设有透明板 211。镜片 3 上设置有装饰物 4，其为半个动物模型或者是半球模型，装饰物 4 在镜片 3 上的投影后与实物组成一个整体。

装饰体 2 的后板 23 与两侧板 24 以及设置于后板 23 与镜片 3 之间的斜板 26 形成一空腔 5，空腔 5 可以作为笔筒使用，因考虑到该空腔作为笔筒比较浅，放置文具不稳，故在装饰体 2 的顶板 25 上设置一铁线架 6，以保证放置文具比较稳定。

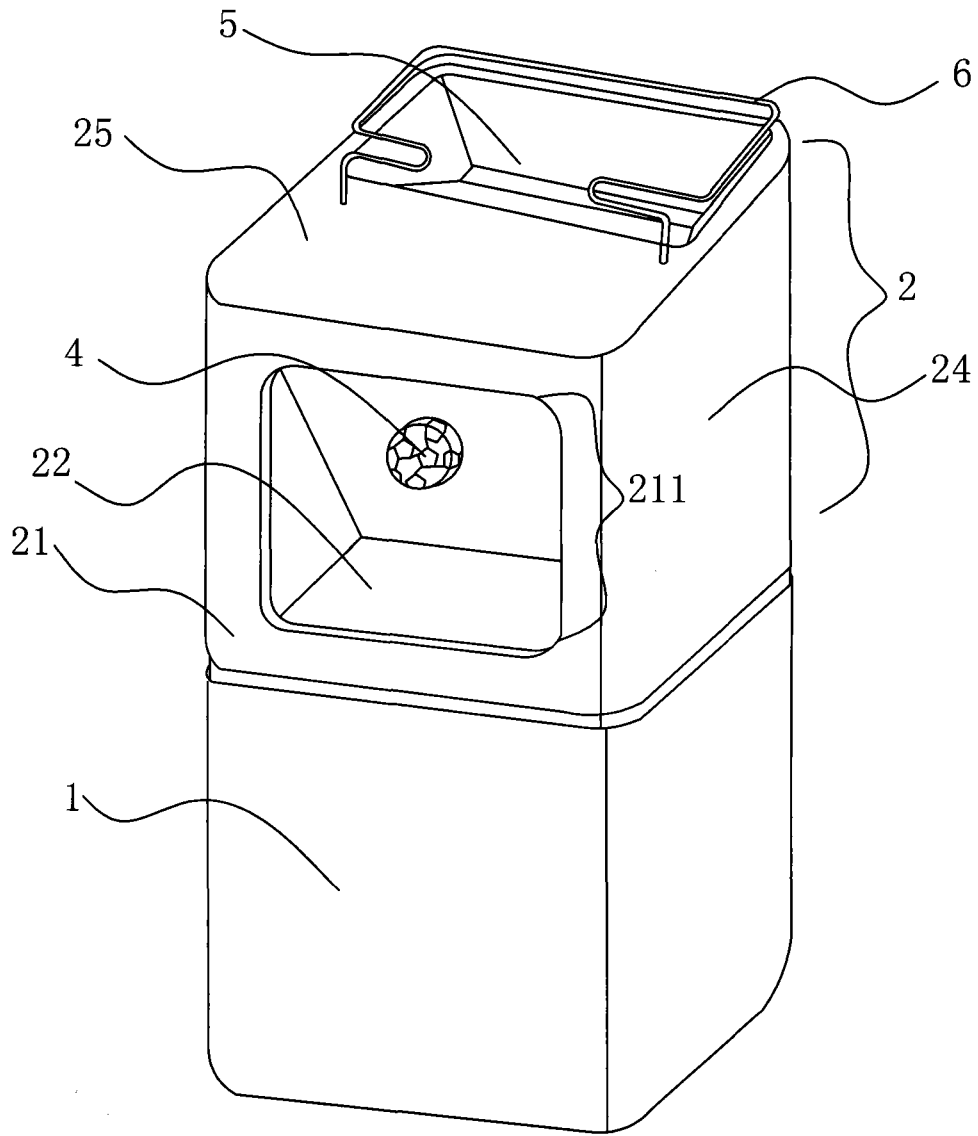
综上所述，装饰体的前后对角面上设有一镜片 3，将一些模型或者装饰

用物体均匀地分为两半，将其中一半作为装饰物 4 固定在镜片 3 上，通过反射成像后实际的装饰物 4 与其影子形成一个整体，透过透明前板 21 看装饰物 4 的时候，会认为装饰物 4 悬浮在装饰体中，非常美观；该工艺品不仅可以作为观赏用，实现以前的工艺品达不到的效果，而且还可作为笔筒用。

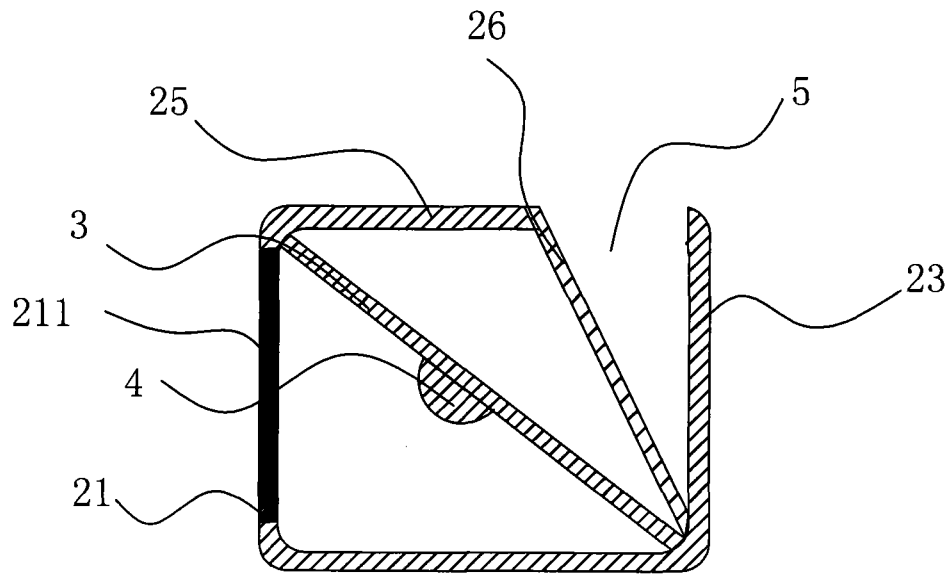
虽然通过实施例描绘了本发明创造，本领域普通技术人员知道，本发明有许多变形和变化而不脱离本发明的精神，希望所附的权利要求包括这些变形和变化而不脱离本发明的精神。



图一



图二



图三