

①9 RÉPUBLIQUE FRANÇAISE  
INSTITUT NATIONAL  
DE LA PROPRIÉTÉ INDUSTRIELLE  
COURBEVOIE

①1 N° de publication :  
(à n'utiliser que pour les  
commandes de reproduction)

3 093 409

②1 N° d'enregistrement national : 19 02318

⑤1 Int Cl<sup>8</sup> : A 45 D 33/00 (2019.01)

⑫

DEMANDE DE BREVET D'INVENTION

A1

②2 Date de dépôt : 07.03.19.

③0 Priorité :

④3 Date de mise à la disposition du public de la  
demande : 11.09.20 Bulletin 20/37.

⑤6 Liste des documents cités dans le rapport de  
recherche préliminaire : *Se reporter à la fin du  
présent fascicule*

⑥0 Références à d'autres documents nationaux  
apparentés :

○ Demande(s) d'extension :

⑦1 Demandeur(s) : Toly Management Limited Société  
maltaise — MT.

⑦2 Inventeur(s) : CLASBY Andrew et PRAGNELL  
Stuart.

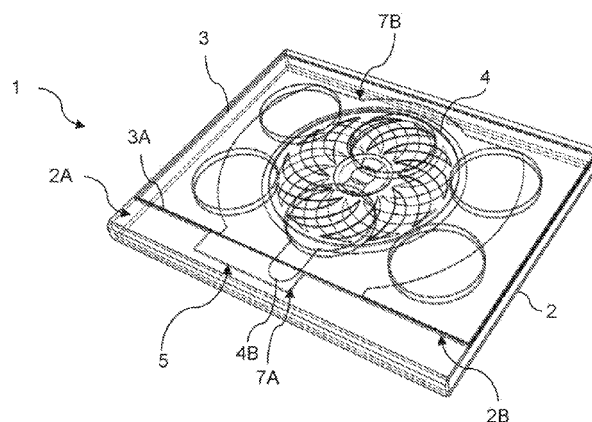
⑦3 Titulaire(s) : Toly Management Limited Société mal-  
taise.

⑦4 Mandataire(s) : IPSILON.

⑤4 UN CONDITIONNEMENT COSMÉTIQUE VERROUILLABLE.

⑤7 La Présente invention a trait à un conditionnement  
cosmétique avec un couvercle et une base pouvant se dé-  
placer l'un par rapport à l'autre. La base est adaptée pour  
contenir le produit cosmétique qui peut être recouvert par le  
couvercle. Le couvercle peut être verrouillé afin qu'on ne  
puisse pas le faire tourner par rapport à la base en utilisant  
l'organe rotatif. L'organe rotatif tourne par rapport à un axe  
perpendiculaire à un plan dans lequel le couvercle se trouve  
lorsqu'il recouvre le produit cosmétique, afin de s'engager et  
de se dégager de manière sélective par rapport à un élé-  
ment récepteur pour verrouiller et déverrouiller le couvercle.

Figure pour l'abrégé : Fig. 3



FR 3 093 409 - A1



## **Description**

### **Titre de l'invention : UN CONDITIONNEMENT COSMÉTIQUE VERROUILLABLE**

#### **Domaine de l'invention**

[0001] La présente invention concerne le domaine des conditionnements cosmétiques, et en particulier les conditionnements cosmétiques verrouillables.

#### **Contexte de l'invention**

[0002] Dans le domaine des produits cosmétiques, les conditionnements cosmétiques sont couramment utilisés pour contenir et/ou loger un produit cosmétique de façon à le protéger lorsqu'il n'est pas utilisé.

[0003] Un certain nombre de structures ont été proposées pour les conditionnements cosmétiques, mais généralement ils comprennent une base et un couvercle mobiles l'un par rapport à l'autre. La base contient le produit cosmétique (par exemple dans un plateau amovible) et le couvercle peut se déplacer pour recouvrir et découvrir sélectivement le produit cosmétique contenu. Généralement, le couvercle est raccordé à la base par une charnière.

[0004] On souhaite souvent pouvoir verrouiller le conditionnement cosmétique. En particulier, on souhaite avoir un conditionnement cosmétique dont le couvercle puisse être fixé à la base de sorte que le conditionnement ne puisse pas être ouvert en exposant le produit (c'est-à-dire verrouillé) et être détaché de la base de sorte que l'on puisse ouvrir le conditionnement et exposer le produit (c'est-à-dire déverrouillé).

[0005] Une méthode couramment utilisée pour verrouiller ensemble le couvercle et la base consiste à utiliser un ou plusieurs aimants pour fixer ensemble les deux composants. D'autres méthodes connues pour assurer cette fonctionnalité de verrouillage utilisent des boutons, des boutons-pression, des attaches à boucles et à crochets et des fermoirs. Il existe cependant d'autres méthodes utilisant une saillie biaisée pouvant engager le couvercle avec la base, avec un bouton disposé de manière à ce que, si on appuie dessus, la saillie libère le couvercle de la base. Il existe cependant une autre méthode consistant à utiliser un couvercle et une base pouvant se raccorder entre eux par un filetage.

[0006] On souhaite fournir d'autres conditionnements cosmétiques verrouillables, essentiellement pour améliorer la flexibilité de la fabrication de tels conditionnements cosmétiques.

#### **Résumé de l'invention**

[0007] L'invention est définie par les revendications.

[0008] D'après les exemples selon un aspect de l'invention, la présente invention porte sur un

conditionnement cosmétique verrouillable destiné à contenir un produit cosmétique.

[0009] Le conditionnement verrouillable comprend : une base conçue pour recevoir le produit cosmétique ; un couvercle pouvant se déplacer par rapport à la base permettant de commuter le conditionnement cosmétique verrouillable entre au moins une configuration ouverte, dans laquelle le produit cosmétique contenu dans la base est découvert pour que l'utilisateur puisse avoir accès au produit cosmétique, et une configuration fermée, dans laquelle le produit cosmétique contenu dans la base est recouvert par le couvercle ; un organe rotatif comprenant une saillie, l'organe rotatif pouvant tourner, au moins lorsque le conditionnement cosmétique verrouillable est dans la configuration fermée, par rapport à un axe perpendiculaire à un plan dans lequel le couvercle se trouve lorsque le conditionnement cosmétique verrouillable est dans la configuration fermée ; et un élément récepteur conçu pour recevoir la saillie de l'organe rotatif et, lorsque l'organe rotatif est reçu par l'élément récepteur, empêcher le mouvement relatif entre la base et le couvercle.

[0010] L'organe rotatif peut tourner, lorsque le conditionnement cosmétique verrouillable est dans une configuration fermée, entre une première orientation dans laquelle la saillie s'engage avec l'élément récepteur pour empêcher le couvercle de faire passer le conditionnement cosmétique verrouillable de la configuration fermée à la configuration ouverte ; et une seconde orientation dans laquelle la saillie se dégage de l'élément récepteur pour permettre au couvercle de faire passer le conditionnement cosmétique verrouillable de la configuration fermée à la configuration ouverte.

[0011] La présente invention concerne un nouveau mécanisme de verrouillage pour un conditionnement cosmétique. Un organe rotatif permet de fixer le couvercle et la base ensemble et de les séparer (c'est-à-dire, il verrouille et déverrouille) en fonction de son orientation. En particulier, lorsque le couvercle recouvre les produits cosmétiques contenus dans la base, afin de placer le conditionnement cosmétique verrouillable dans une configuration fermée, l'organe rotatif peut tourner de manière à engager ensemble la base et le couvercle et à les séparer. La rotation de l'organe rotatif s'effectue dans un plan dans lequel le couvercle se trouve lorsqu'il est dans la configuration fermée, c'est-à-dire lorsqu'il recouvre le produit cosmétique.

[0012] Le mécanisme de verrouillage proposé peut être extrêmement plat, ce qui donne un conditionnement cosmétique plus plat et plus compact. Ceci permet, par exemple, de diminuer l'espace occupé par le conditionnement cosmétique, économisant ainsi sur les coûts de stockage et/ou de transport. Le nouveau mécanisme de verrouillage augmente aussi la flexibilité dans la conception et la fabrication d'un conditionnement cosmétique, en offrant davantage de choix au concepteur du conditionnement cosmétique.

[0013] De plus, le mécanisme de verrouillage proposé peut être fabriqué à partir de

matériaux relativement bon marché, par exemple du carton, évitant ainsi d'avoir à utiliser des matériaux plus coûteux et potentiellement nocifs pour l'environnement, comme les métaux, les aimants ou le plastique. Cela permet de réduire le coût du conditionnement cosmétique tout en assurant la fonctionnalité de verrouillage. Donc, le mécanisme de verrouillage proposé résout le problème consistant à formuler un mécanisme de verrouillage qui peut être réalisé à partir de matériaux relativement bon marché, comme le carton.

- [0014] Dans des modes de réalisation préférés, le couvercle est adapté pour pouvoir tourner par rapport à la base, par exemple à l'aide d'une charnière.
- [0015] Dans au moins un mode de réalisation, l'organe rotatif est monté dans ou sur le couvercle de manière à pouvoir tourner par rapport à un axe perpendiculaire à un plan dans lequel le couvercle se trouve lorsque le conditionnement cosmétique verrouillable est dans la configuration ouverte et également lorsque le conditionnement cosmétique verrouillable est dans la configuration fermée.
- [0016] De préférence, l'organe rotatif est inséré dans le couvercle. Cependant, dans certains modes de réalisation, la surface supérieure de l'organe rotatif est en dessous de la surface supérieure du couvercle. Cela réduit la probabilité que l'organe rotatif s'accroche à des objets extérieurs et tourne de manière non intentionnelle (par exemple, en s'éloignant de la seconde configuration).
- [0017] Dans certains modes de réalisation, l'organe rotatif comprend un ou plusieurs trous traversants permettant à l'utilisateur de saisir l'organe rotatif. Un trou traversant est un trou passant d'une face (exposée) de l'organe rotatif à la face opposée de l'organe rotatif. Chacun des trous traversants peut avoir une section transversale incurvée.
- [0018] Les trous traversants permettent à l'utilisateur de mieux saisir l'organe rotatif, ce qui facilite le changement de l'orientation de l'organe rotatif. Une section transversale incurvée permet à un utilisateur de mieux saisir avec les mains l'organe rotatif pour le faire tourner.
- [0019] Dans un autre mode de réalisation, un motif peut être placé en dessous des trous traversants pour indiquer visuellement la vitesse, l'avancement, l'alignement ou l'orientation de l'organe rotatif (en regardant à travers les trous). Le motif peut, par exemple, être disposée sur une surface du couvercle.
- [0020] Dans certains modes de réalisation, l'organe rotatif a une épaisseur ne dépassant pas 5 mm, et de préférence ne dépassant pas 2 mm. Un organe rotatif plus mince permet de mieux positionner l'organe rotatif dans le conditionnement cosmétique et permet d'avoir un conditionnement cosmétique plus fin ou plus plat.
- [0021] De préférence, l'organe rotatif est sensiblement plan. Avec un organe rotatif pratiquement plan, il est beaucoup plus facile de fabriquer l'organe rotatif en utilisant par exemple des méthodes d'estampage ou de coupe pour créer l'organe rotatif à partir

d'une plaque de matériau plane (facilement disponible dans le commerce).

- [0022] Dans au moins un mode de réalisation, l'organe rotatif comprend une section centrale pratiquement circulaire, la saillie dépassant radialement de la section centrale.
- [0023] Dans certains modes de réalisation, l'organe rotatif est monté dans le couvercle, et le couvercle recouvre entièrement une surface inférieure de l'organe rotatif afin qu'un utilisateur ne puisse pas avoir accès à la surface inférieure de l'organe rotatif, mais expose au moins une partie de la surface supérieure de l'organe rotatif.
- [0024] En recouvrant une surface inférieure de l'organe rotatif, l'organe rotatif ne peut pas venir en contact avec le produit cosmétique contenu dans la base. Ceci permet également à l'utilisateur d'appuyer contre le recouvrement de la surface inférieure pour améliorer la préhension de l'utilisateur sur la surface lorsqu'il fait tourner l'organe rotatif.
- [0025] Dans d'autres modes de réalisation, le couvercle est adapté pour recouvrir les bords de la surface supérieure de la section centrale.
- [0026] De cette façon, l'organe rotatif peut être fixé dans le couvercle tout en restant accessible à l'utilisateur (il peut saisir l'organe rotatif pour le faire tourner entre les première et seconde orientations). En particulier, en recouvrant les bords de la surface supérieure, la probabilité que l'organe rotatif se déplace ou se soulève du couvercle est réduite.
- [0027] L'organe rotatif peut être disposé pour que, lorsqu'il est dans la seconde orientation, la saillie de l'organe rotatif soit recouverte afin qu'un utilisateur ne puisse pas avoir accès à la saillie couverte. En couvrant la saillie de l'organe rotatif, la probabilité que la saillie s'accroche aux objets ou à l'utilisateur est réduite. Ceci améliore la maniabilité du conditionnement cosmétique.
- [0028] Le conditionnement cosmétique verrouillable peut en outre comprendre un élément fixe inférieur ; et un élément fixe supérieur engagé avec l'élément fixe inférieur et définissant, entre l'élément fixe inférieur et l'élément fixe supérieur, un axe. L'organe rotatif peut être disposé entre l'élément fixe inférieur et l'élément fixe supérieur de manière à tourner autour de l'axe défini entre l'élément fixe inférieur et l'élément fixe supérieur. Les éléments fixes inférieur et supérieur empêchent l'organe rotatif de se déplacer par rapport aux éléments fixes inférieur et supérieur dans la direction de l'axe.
- [0029] Dans certains modes de réalisation, le conditionnement cosmétique verrouillable peut en outre comprendre une première butée pouvant s'engager avec la saillie et empêchant la rotation de l'organe rotatif dans une première direction de rotation après la rotation de l'organe rotatif, dans la première direction de rotation, depuis la première orientation vers la seconde orientation ; et un second élément séparé pouvant s'engager avec la saillie et empêchant la rotation de l'organe rotatif dans une seconde direction de rotation après la rotation de l'organe rotatif, dans la seconde direction de rotation,

depuis la seconde orientation vers la première orientation.

[0030] Les première et seconde directions de rotation sont opposées l'une par rapport à l'autre, c'est-à-dire dans le sens horaire et anti horaire, ou vice et versa, respectivement.

[0031] Les butées permettent à l'utilisateur d'avoir une compréhension intuitive du moment où les première et seconde orientations sont atteintes. Les butées empêchent également l'organe rotatif de trop tourner ou de tourner librement, et ainsi empêchent les mouvements accidentels ou intentionnels à partir de la première ou de la seconde orientation (par exemple, en raison des secousses subies par le conditionnement cosmétique).

[0032] De préférence, au moins l'organe rotatif est en (c'est-à-dire consiste en) carton. La structure proposée du conditionnement cosmétique verrouillable permet de réaliser le mécanisme de verrouillage (c'est-à-dire l'organe rotatif) avec des matériaux relativement bon marché et faciles à traiter, comme le carton, et ceci évite d'avoir à utiliser des matériaux coûteux et/ou nocifs pour l'environnement comme les aimants, le plastique ou les métaux.

[0033] Le conditionnement cosmétique verrouillable est réalisé de préférence à partir de carton. Le carton est un matériau ayant la résistance voulue et assurant le soutien, tout en pouvant être facilement manipulé pendant la fabrication du conditionnement cosmétique, en utilisant par exemple un procédé d'estampage. Comme expliqué précédemment, le conditionnement cosmétique verrouillable proposé comporte un mécanisme de verrouillage utilisant des composants qui ne sont pas des aimants, du plastique ou des métaux.

[0034] L'invention porte également sur un récipient cosmétique contenant le produit cosmétique. Le récipient cosmétique comprend le conditionnement cosmétique verrouillable précédemment décrit et un produit cosmétique contenu dans la base du récipient cosmétique verrouillable. Le produit cosmétique peut être contenu, par exemple, dans un plateau amovible dans la base. Ainsi, la base peut être conçue pour recevoir un plateau amovible ou, alternativement, directement le produit cosmétique. Naturellement, la base peut aussi être adaptée pour recevoir un plateau non amovible contenant le produit cosmétique.

[0035] Les produits cosmétiques peuvent comprendre au moins un des produits suivants : rouge à lèvres ; brillant à lèvres ; gel à sourcils ; fard à paupières ; anti-cernes ; fard à joues ; poudre bronzante ; fond de teint ; poudre compacte et produit pour la peau.

[0036] Ces aspects et d'autres aspects de l'invention seront plus clairs et seront mieux compris en consultant les modes de réalisation décrits ci-après.

### **Breve description des dessins**

- [0037] Pour une meilleure compréhension de l'invention et pour montrer plus clairement comment elle peut être mise en œuvre, on va consulter, à titre d'exemple uniquement, les dessins d'accompagnement dans lesquels :
- [0038] [fig.1] La Figure 1 montre un conditionnement cosmétique pour produit cosmétique selon le premier mode de réalisation de l'invention dans une configuration ouverte ;
- [0039] [fig.2] La Figure 2 montre le conditionnement cosmétique selon le premier mode de réalisation dans une configuration fermée ;
- [0040] [fig.3] La Figure 3 illustre le conditionnement cosmétique selon le premier mode de réalisation, lorsque l'organe rotatif est dans une première orientation ;
- [0041] [fig.4] La Figure 4 illustre le conditionnement cosmétique selon le premier mode de réalisation, lorsque l'organe rotatif est dans la seconde orientation ;
- [0042] [fig.5] La Figure 5 est une vue de dessus de l'organe rotatif pour le conditionnement cosmétique du premier mode de réalisation ;
- [0043] [fig.6] La Figure 6 est une vue éclatée de l'organe rotatif et des composants adjacents pour le conditionnement cosmétique du premier mode de réalisation ;
- [0044] [fig.7] La Figure 7 montre un conditionnement cosmétique pour le produit cosmétique selon le deuxième mode de réalisation de l'invention en configuration ouverte ;
- [0045] [fig.8] La Figure 8 montre le conditionnement cosmétique selon le deuxième mode de réalisation en configuration fermée ;
- [0046] [fig.9] La Figure 9 montre un conditionnement cosmétique pour un produit cosmétique selon un troisième mode de réalisation de l'invention en configuration ouverte ; et
- [0047] [fig.10] La Figure 10 montre le conditionnement cosmétique selon le troisième mode de réalisation en configuration fermée.

### **Description de mode(s) de réalisation**

- [0048] L'invention sera décrite comme illustré sur les Figures.
- [0049] Il faut comprendre que la description détaillée et les exemples spécifiques, tout en indiquant des modes de réalisation exemplaires de l'appareillage, des systèmes et des procédés, sont destinés à des fins d'illustration seulement et ne sont pas destinés à limiter la portée de l'invention. Ces aspects, caractéristiques et avantages, entre autres, de l'appareil, des systèmes et des procédés de la présente invention seront mieux compris à partir de la description suivante, des revendications en annexes et des dessins d'accompagnement.
- [0050] Le terme vertical, tel qu'utilisé ici, signifie sensiblement orthogonal à la surface d'un substrat. Le terme latéral, tel qu'utilisé ici, signifie sensiblement parallèle à la surface d'un substrat. De plus, les termes décrivant la position ou l'emplacement (comme au-dessus, en dessous, en haut, en bas, supérieur, inférieur, etc.) doivent être interprétés en

tenant compte de l'orientation des structures illustrées dans les schémas.

- [0051] Les schémas sont purement schématiques et donc il faut bien comprendre que les dimensions des composants ne sont pas dessinées à l'échelle. En conséquence, l'épaisseur illustrée des composants ou des dispositifs ne doit pas être considérée comme limitative. Par exemple, un premier composant dessiné comme étant plus épais qu'un second composant peut, en pratique, être plus mince que le second composant. Il faut bien comprendre que les mêmes numéros de référence sont utilisés dans les figures pour indiquer des pièces identiques ou semblables.
- [0052] L'invention fournit un conditionnement cosmétique ayant un couvercle et une base pouvant se déplacer l'un par rapport à l'autre. La base est adaptée pour contenir le produit cosmétique qui peut être recouvert par le couvercle. Le couvercle peut être verrouillé pour qu'il ne puisse pas se déplacer par rapport à la base en utilisant un organe rotatif. L'organe rotatif tourne par rapport à un axe perpendiculaire à un plan dans lequel le couvercle se trouve lorsqu'il recouvre le produit cosmétique, pour s'engager et se dégager de manière sélective par rapport à un élément récepteur pour verrouiller et déverrouiller le couvercle.
- [0053] La Figure 1 illustre un conditionnement cosmétique 1 selon un mode de réalisation de l'invention. Le conditionnement cosmétique illustré est en configuration ouverte.
- [0054] Le conditionnement cosmétique comprend une base 2 et un couvercle 3. La base et le couvercle sont raccordés ensemble par une charnière 8 afin que la base et le couvercle puissent tourner (c'est-à-dire se déplacer) l'un par rapport à l'autre.
- [0055] La base 2 est adaptée pour contenir le produit cosmétique (non illustrée), tel que de la poudre compacte dans un ou plusieurs réceptacles séparés (9). Chaque réceptacle 9 peut contenir directement le produit cosmétique ou peut recevoir un insert contenant le produit cosmétique. L'insert peut être enlevé de son réceptacle 9, par exemple en utilisant un élément de type à vis ou un clip amovible ou il peut être fixé en permanence sur son réceptacle, par exemple par un dispositif de clipsage ou un élément en forme de coin.
- [0056] Les produits cosmétiques peuvent comprendre au moins un des produits suivants : rouge à lèvres ; brillant à lèvres ; gel à sourcils ; fard à paupières ; anti-cernes ; fard à joues ; poudre bronzante ; fond de teint ; poudre compacte et produit pour la peau.
- [0057] Lorsque le conditionnement cosmétique est en configuration ouverte, le couvercle 3 expose le produit cosmétique contenu dans la base 2 pour permettre à l'utilisateur d'avoir accès à ce produit.
- [0058] La Figure 2 illustre le conditionnement cosmétique 1 selon le premier mode de réalisation, en configuration fermée. Ainsi, le couvercle 3 peut tourner par rapport à la base 2 afin de recouvrir le produit cosmétique contenu dans la base (dans l'un ou plusieurs réceptacles 9). Ainsi, en configuration fermée, le couvercle 3 recouvre le

produit cosmétique contenu dans la base 2 pour empêcher l'utilisateur d'avoir accès au produit cosmétique.

- [0059] Lorsque le conditionnement cosmétique 1 est en configuration fermée, un bord 3A du couvercle 3 vient à proximité immédiate ou bute contre une partie soulevée 2A de la base 2, et en particulier un bord respectif 2B de la partie soulevée 2A. Les surfaces supérieures respectives du couvercle 3 et de la partie soulevée 2A de la base 2 se trouvent dans le même plan (c'est-à-dire forment une surface plate).
- [0060] Le conditionnement cosmétique 1 comprend en outre un organe rotatif 4. Ici, l'organe rotatif est contenu dans le couvercle 3. Comme cela sera expliqué plus loin, l'organe rotatif 4 est configuré pour pouvoir être tourné, par un utilisateur, entre une première orientation et une seconde orientation afin de pouvoir engager et désengager la base 2 et le couvercle 3. Lorsque la base et le couvercle sont engagés, le conditionnement cosmétique "se verrouille" et empêche/limite la rotation de la base et du couvercle. Lorsque la base et le couvercle sont séparés, le conditionnement cosmétique "se déverrouille", ce qui permet la rotation de la base et du couvercle.
- [0061] Donc, l'organe rotatif 4 peut verrouiller le conditionnement cosmétique 1 en configuration fermée.
- [0062] Comme cela apparaît clairement, l'organe rotatif 4 peut tourner par rapport à un axe perpendiculaire à un plan dans lequel le couvercle 3 se trouve (quelle que soit la configuration du conditionnement cosmétique 1). Donc, l'organe rotatif 4 tourne dans un plan dans lequel le couvercle 3 se trouve.
- [0063] Au moins une partie de l'organe rotatif 4 est accessible par l'utilisateur pour qu'il puisse faire tourner l'organe rotatif entre au moins les première et seconde orientations.
- [0064] Comme le montrent les Figures 1 et 2, le couvercle 3 recouvre entièrement la surface inférieure de l'organe rotatif 4, tout en exposant (au moins partiellement) une surface supérieure de l'organe rotatif 4. Ainsi, l'utilisateur peut accéder à la surface supérieure (c'est-à-dire pour effectuer la rotation) tout en empêchant l'organe rotatif de venir en contact avec le produit cosmétique. Cette configuration fournit également une surface supplémentaire permettant de serrer ou d'appuyer sur l'organe rotatif 4 lorsque l'utilisateur tente de faire tourner l'organe rotatif 4.
- [0065] De plus, comme l'illustre mieux la Figure 2, la surface supérieure de l'organe rotatif 4 se trouve en dessous de la surface supérieure du couvercle 3. Donc, l'organe rotatif 4 est effectivement inséré dans le couvercle 3. Cela réduit la probabilité que l'organe rotatif 4 s'accroche aux objets extérieurs ou tourne de manière involontaire (c'est-à-dire pour verrouiller et/ou déverrouiller accidentellement le conditionnement cosmétique).
- [0066] Dans certains exemples, le couvercle 3 peut comprendre un panneau supérieur 3B et un panneau inférieur 3C prenant en sandwich l'organe rotatif 4, c'est-à-dire l'organe

rotatif 4 est placé entre le panneau supérieur et le panneau inférieur. Le panneau supérieur 3B peut comprendre un trou /une découpe 3D à travers lequel/laquelle une partie de l'organe rotatif est accessible par l'utilisateur, lui permettant ainsi de faire tourner l'organe rotatif 4.

[0067] Comme cela sera expliqué plus loin, l'organe rotatif 4 comprend un ou plusieurs trous traversants 4A permettant à l'utilisateur de mieux saisir avec les mains l'organe rotatif.

[0068] L'organe rotatif peut être pratiquement plan. De préférence, l'organe rotatif 4 a une épaisseur inférieure à 5 mm, par exemple 3 mm ou 2 mm. L'épaisseur totale du couvercle ne doit pas être supérieure à trois ou deux fois l'épaisseur de l'organe rotatif. Par exemple, lorsque le couvercle est constitué d'un panneau supérieur et d'un panneau inférieur, chaque panneau doit avoir une épaisseur ne dépassant pas l'épaisseur de l'organe rotatif. Ici, le terme "épaisseur" désigne la dimension minimale de l'organe rotatif, parallèlement à un axe perpendiculaire au plan dans lequel se trouve le couvercle.

[0069] Les Figures 3 et 4 illustrent une opération de l'organe rotatif 4, dans laquelle le conditionnement cosmétique 1 est verrouillé et déverrouillé.

[0070] La Figure 3 illustre le conditionnement cosmétique lorsque l'organe rotatif 4 est dans la première orientation. Comme indiqué précédemment, dans la première orientation, l'organe rotatif 4 empêche le mouvement relatif de la base 2 et du couvercle 3.

[0071] L'organe rotatif 4 comprend une saillie 4B qui s'engage avec un élément récepteur 5 pour empêcher les mouvements relatifs de la base 2 et du couvercle 3. Ici, l'élément récepteur 5 est formé dans la partie soulevée 2A de la base 2. Dans l'exemple illustré, l'élément récepteur est une découpe dans la partie soulevée 2A de la base, définissant ainsi une cavité pouvant recevoir la saillie. La saillie 4B s'étend hors du bord 3A du couvercle 3 et pénètre dans la partie soulevée 2A de la base. Le couvercle peut donc comporter une ouverture permettant à une saillie 4B de pénétrer et de sortir lorsque l'organe rotatif tourne. La rotation de l'organe rotatif 4 permet à la saillie 4B de tourner pour pénétrer et pour sortir de la cavité définie par l'élément récepteur.

[0072] Une surface supérieure de la saillie 4B s'engage avec une surface de l'élément récepteur 5 pour empêcher les mouvements relatifs de la base et du couvercle. En particulier, la base et le couvercle ne peuvent pas tourner l'un par rapport à l'autre car toute rotation mettrait en contact la surface supérieure de la saillie 4B avec une surface de l'élément récepteur, ce qui générerait une force opposée à la tentative de rotation.

[0073] Le conditionnement cosmétique 1 est disposé pour que, lorsqu'il se trouve en configuration fermée et lorsque l'organe rotatif 4 est dans la première orientation, la saillie 4B ne soit pas accessible à l'utilisateur (c'est-à-dire avec ces doigts). Ainsi, la saillie ne peut pas s'accrocher à des objets extérieurs, ce qui réduit la probabilité que l'organe

rotatif tourne de manière accidentelle et déverrouille le conditionnement cosmétique.

- [0074] Dans l'exemple illustré, ce résultat est obtenu en alignant le bord 3A du couvercle 3 avec le bord 2B de la partie soulevée 2A de la base 2 lorsque le conditionnement cosmétique 1 est en configuration fermée, et en disposant l'organe rotatif 4 dans le couvercle 3 pour que, lorsque l'organe rotatif 4 se déplace vers la première orientation, la saillie 4B s'étend hors d'un bord du couvercle 4 et pénètre dans la partie soulevée 2A, qui sert d'élément récepteur 5.
- [0075] La Figure 4 illustre le conditionnement cosmétique 1 lorsque l'organe rotatif 4 est dans la seconde orientation. Comme noté, dans la seconde orientation, l'organe rotatif 4 permet à la base 2 et au couvercle 3 de se déplacer l'un par rapport à l'autre.
- [0076] En particulier, lorsque l'organe rotatif 4 est dans la seconde orientation, la saillie 4B se dégage de l'élément récepteur 5. Ceci permet à nouveau à la base 2 et au couvercle 3 de se déplacer l'un par rapport à l'autre.
- [0077] Lorsque l'organe rotatif 4 est dans la seconde orientation, le couvercle 3 recouvre la totalité de la saillie 4B. Ceci empêche la saillie de s'accrocher des objets extérieurs, même lorsque le conditionnement cosmétique est déplacé en configuration ouverte.
- [0078] Pour que la saillie 4B puisse tourner dans l'élément récepteur 5, le couvercle 3 peut comprendre une ouverture permettant à la saillie de pénétrer et de sortir lorsque l'organe rotatif tourne. Cette ouverture peut être placée dans un bord 3A du couvercle et en particulier à l'intérieur du bord 3A du couvercle 3 butant contre un bord 2B de la partie soulevée 2A de la base contenant l'élément récepteur 5.
- [0079] Les Figures 3 et 4 illustrent également une première butée 7A et une seconde butée 7B. La première butée 7A est disposée pour s'engager avec la saillie 4B lorsque l'organe rotatif 4 est dans la première orientation et la seconde butée 7B est adaptée pour s'engager avec la saillie 4B lorsque l'organe rotatif 4 est dans la seconde orientation. Les première et seconde butées peuvent donc définir respectivement les première et seconde orientations.
- [0080] La première butée 7A empêche l'organe rotatif de tourner dans une première direction de rotation lorsque l'organe rotatif se trouve dans la première orientation. La première direction de rotation est dans la direction de rotation se produisant lorsque l'organe rotatif se déplace depuis la seconde orientation vers la première orientation (c'est-à-dire lorsque le conditionnement cosmétique est "verrouillé").
- [0081] La seconde butée 7B empêche l'organe rotatif de tourner dans une seconde direction de rotation lorsque l'organe rotatif se trouve dans la seconde orientation. La seconde direction de rotation est la direction de rotation se produisant lorsque l'organe rotatif se déplace depuis la première orientation vers la seconde orientation (c'est-à-dire lorsque le conditionnement cosmétique est "déverrouillé").
- [0082] Les première et seconde butées 7A, 7B empêchent la rotation en s'engageant sur un

côté respectif de la saillie 4B pour empêcher la rotation de l'organe rotatif.

- [0083] La première butée peut être intégrée, comme illustré, dans l'élément récepteur 5 afin que l'organe rotatif puisse être empêché de tourner davantage. Dans d'autres modes de réalisation, la première butée peut être intégrée dans ou sur le couvercle (selon l'emplacement de l'organe rotatif par rapport au couvercle). De même, la seconde butée peut être formée dans/sur le couvercle.
- [0084] Les Figures 5 et 6 illustrent un organe rotatif 4 pour utilisation dans le premier mode de réalisation de l'invention. La Figure 5 fournit une vue de dessus et la Figure 6 fournit une vue éclatée de l'organe rotatif et des composants adjacents.
- [0085] L'organe rotatif 4 comprend la saillie 4B et une section centrale circulaire (pratiquement) 4C. La saillie s'étend radialement depuis la section centrale 4C. En particulier, la saillie s'étend radialement depuis la section centrale 4C à partir d'un bord de la section centrale pratiquement circulaire 4C.
- [0086] Ainsi, l'organe rotatif 4 peut tourner par rapport à un axe, il est placé entre un élément fixe inférieur 51 et un élément fixe supérieur 52 qui s'engagent l'un dans l'autre. Ces deux éléments 51, 52 définissent un axe par rapport auquel l'organe rotatif tourne. Cet axe se trouve à l'intérieur d'un axe qui s'étend à l'intérieur et à l'extérieur de la page avec référence à la Figure 5 (c'est-à-dire perpendiculaire à un axe dans lequel se trouve le couvercle).
- [0087] L'élément fixe inférieur peut être accouplé à un panneau inférieur 3C pour le couvercle. Ce panneau inférieur 3C recouvre une surface inférieure de l'organe rotatif et sert de support contre lequel l'utilisateur doit appuyer (lorsqu'il tente de faire tourner l'organe rotatif). Les autres composants du couvercle ne sont pas illustrés en Figures 5 et 6 pour des raisons de clarté.
- [0088] Le panneau inférieur 3C peut comporter un évidement 54 pour recevoir l'organe rotatif 4. La profondeur de l'évidement peut être égale ou supérieure à la hauteur/épaisseur de l'organe rotatif 4 afin qu'une surface supérieure de l'organe rotatif 4 se trouve au niveau ou en dessous d'une surface supérieure du panneau inférieur. La forme de l'évidement peut être dimensionnée pour que l'organe rotatif puisse tourner entre au moins la première orientation et la seconde orientation, et elle peut être symétrique pour une meilleure uniformité du produit cosmétique compact.
- [0089] Comme illustré dans la Figure 2, les bords de la section circulaire 4C sont recouverts par le couvercle. Le panneau supérieur 3B du couvercle 3 recouvre les bords de la section circulaire, et ainsi empêche le soulèvement des bords de la section circulaire. Ceci augmente la résistance de l'ensemble du conditionnement cosmétique.
- [0090] Au moins une partie de la section circulaire 4C est accessible par l'utilisateur pour lui permettre de faire tourner l'organe rotatif 4. En particulier, au moins une partie d'une surface supérieure 4C de la section circulaire est accessible par l'utilisateur pour qu'il

puisse bien saisir l'organe rotatif.

- [0091] Une surface supérieure de l'élément fixe supérieur 52 peut, au moment de l'assemblage du conditionnement cosmétique, se trouver au niveau ou en dessous d'un plan de la surface supérieure du couvercle 3 (c'est-à-dire la surface supérieure du panneau supérieur du couvercle). Ainsi, les conditionnements cosmétiques peuvent être facilement empilés en augmentant l'uniformité des surfaces supérieures disponibles.
- [0092] La section circulaire 4C de l'organe rotatif 4 comprend un ou plusieurs trous traversants 4A permettant à l'utilisateur de mieux saisir avec les mains la section circulaire. Un trou traversant va d'un côté de l'organe rotatif au côté opposé de l'organe rotatif. Les trous traversants sont de préférence incurvés pour permettre à l'utilisateur une meilleure prise. Dans certains modes de réalisation, le rayon de courbure est aligné avec la direction de rotation de la section circulaire 4C pour que l'utilisateur puisse faire tourner facilement l'organe rotatif 4.
- [0093] Une surface supérieure du panneau inférieur 3C du couvercle 3 (étant cette partie visible à travers les trous traversants) peut comporter des motifs indiquant la position par rapport aux trous traversants.
- [0094] Par exemple, la surface supérieure du panneau inférieur 3C peut comporter des motifs, par exemple le motif 55 pour indiquer quand l'organe rotatif se trouve dans la première orientation (par exemple, avec des motifs comportant seulement une ou plusieurs couleurs, par exemple rouge, à travers les trous traversants lorsque l'organe rotatif est dans la première orientation) ou dans la seconde orientation (par exemple, en indiquant uniquement une ou plusieurs certaines autres couleurs, par exemple vert, à travers les trous traversants lorsque l'organe rotatif est dans la seconde orientation).
- [0095] Dans d'autres modes de réalisation, la surface supérieure du panneau inférieur 3C peut comporter des motifs pour fournir un certain effet lorsque l'organe rotatif tourne afin de fournir ainsi des indications visuelles en retour concernant la vitesse ou l'avancement de la rotation de l'organe rotatif. Par exemple, la surface supérieure peut comprendre des motifs afin que, avec le motif formé par les trous traversants, l'utilisateur voit une "spirale hypnotique" lorsque l'organe rotatif tourne.
- [0096] Donc, une surface supérieure du panneau inférieur 3C du couvercle 3 peut avoir des motifs donnant à l'utilisateur une indication visuelle de la vitesse, de l'avancement, de l'alignement ou du statut/orientation de l'organe rotatif, en particulier lorsque l'organe rotatif se déplace entre la première orientation et la seconde orientation (ou vice et versa).
- [0097] Ainsi, de façon générale, le récipient cosmétique peut comporter des motifs visuels placés au fond d'un ou plusieurs trous afin de donner à l'utilisateur une indication visuelle concernant la vitesse, l'avancement, l'alignement ou le statut/orientation de

l'organe rotatif.

[0098] Les Figures 7 et 8 illustrent un conditionnement cosmétique 71 selon le deuxième mode de réalisation. Dans ce deuxième mode de réalisation, le couvercle 73 est formé de deux parties séparées 73X, 73Y, chacune pouvant tourner par rapport à la base 72.

[0099] Le conditionnement cosmétique 71 peut se déplacer entre une configuration fermée, dans laquelle les deux parties séparées du couvercle recouvrent le produit cosmétique, et une configuration ouverte, dans laquelle les deux parties séparées du couvercle exposent le produit cosmétique pour permettre à l'utilisateur d'y accéder. Naturellement, le conditionnement cosmétique 71 peut être déplacé en configuration partiellement ouverte, dans laquelle au moins l'une des parties séparées du couvercle expose au moins une partie du produit cosmétique (par exemple, si seulement l'une des parties du couvercle est ouverte).

[0100] La Figure 7 illustre la configuration ouverte et la Figure 8 illustre la configuration fermée.

[0101] Lorsque le conditionnement cosmétique verrouillable est en configuration fermée, les deux parties du couvercle se trouvent dans le même plan. En configuration ouverte, les deux parties du couvercle se trouvent dans des plans différents. En particulier, un plan dans lequel une première partie du couvercle 73X se trouve peut recouper un plan dans lequel une seconde partie du couvercle 73Y se trouve. Comme illustré, les parties du couvercle peuvent se déplacer afin qu'une surface inférieure de la première partie du couvercle 73XA se trouve en face d'une surface inférieure de la seconde partie du couvercle 73YB.

[0102] Donc, pour faire passer un conditionnement cosmétique verrouillable de la configuration fermée à la configuration ouverte, ou vice et versa, la première partie du couvercle doit tourner dans une première direction de rotation et la seconde partie du couvercle doit tourner dans une seconde direction de rotation opposée. Donc, les parties du couvercle sont disposées de manière à former un encart dépliant ouvert.

[0103] L'organe rotatif 74 se trouve dans/sur l'une des parties du couvercle, l'élément récepteur 75 se trouvant dans/sur l'autre partie du couvercle.

[0104] Lorsque le conditionnement cosmétique est en configuration fermée (pour que le couvercle se trouve - c'est-à-dire les deux parties du couvercle se trouvent - dans un seul plan), l'organe rotatif peut tourner afin qu'une saillie 74B de l'organe rotatif 74 s'engage avec l'élément récepteur 75. Ceci peut verrouiller ou engager ensemble les deux parties du couvercle. Lorsque les deux parties du couvercle se font face, ceci empêche ou entrave la rotation relative d'une partie du couvercle 73X, 73Y par rapport à la base 72. Ceci empêche le couvercle 73 de déplacer le conditionnement cosmétique verrouillable de la configuration fermée à la configuration ouverte, verrouillant ainsi efficacement le conditionnement cosmétique.

- [0105] Clairement, l'organe rotatif 74 tourne par rapport à un axe perpendiculaire au plan dans lequel se trouve le couvercle 73 lorsque le conditionnement cosmétique est en configuration fermée. Donc, l'organe rotatif 74 tourne dans le plan dans lequel le couvercle 73 se trouve lorsque le conditionnement cosmétique est en configuration fermée.
- [0106] L'organe rotatif 74 peut être formé comme indiqué précédemment, c'est-à-dire par référence aux Figures 5 et 6. De même, l'élément récepteur 75 peut être formé comme indiqué précédemment.
- [0107] Les Figures 9 et 10 illustrent un conditionnement cosmétique 91 selon le troisième mode de réalisation. Dans ce troisième mode de réalisation, le couvercle 93 peut coulisser par rapport à la base 92, c'est-à-dire le long d'une glissière 98.
- [0108] De cette façon, le couvercle peut faire passer le conditionnement cosmétique verrouillable entre une configuration fermée dans laquelle le couvercle recouvre un ou plusieurs réceptacles 99 pour le produit cosmétique contenu dans la base, et une configuration ouverte dans laquelle le couvercle expose le(s) réceptacle(s) 99 pour le produit cosmétique contenu dans la base afin qu'il soit accessible à un utilisateur.
- [0109] La Figure 9 illustre la configuration fermée et la Figure 10 illustre la configuration ouverte. Donc, pour faire passer le conditionnement cosmétique verrouillable de la configuration fermée à la configuration ouverte, ou vice et versa, le couvercle coulisse (le long d'une glissière 98) par rapport à la base.
- [0110] L'organe rotatif 94 est contenu dans le couvercle 92. Lorsque le conditionnement cosmétique verrouillable est en configuration fermée, l'organe rotatif peut tourner afin qu'une saillie 94B de l'organe rotatif 94 s'engage avec un élément récepteur 95. L'élément récepteur 95 est contenu dans une partie soulevée 92A de la base 92. L'élément récepteur 95 empêche ou limite le mouvement de glissement du couvercle, "verrouillant" ainsi le conditionnement cosmétique.
- [0111] Comme précédemment, une surface supérieure du couvercle 92 est alignée avec une surface supérieure de la partie soulevée 92A. En outre, lorsque le conditionnement cosmétique verrouillable est dans la configuration fermée, un bord 93A du couvercle 93 arrive à proche extrémité ou bute contre (un bord de) la partie soulevée 2A de la base 2.
- [0112] L'organe rotatif 94 peut être formé comme indiqué précédemment, par exemple par référence aux Figures 5 et 6. En particulier, l'organe rotatif 94 peut être inséré dans le couvercle de la même manière que dans le cas du conditionnement cosmétique du premier mode de réalisation. Donc, une partie de la surface supérieure de l'organe rotatif est accessible par l'utilisateur pour qu'il puisse faire tourner l'organe rotatif. De même, l'organe rotatif peut comporter un ou plusieurs trous traversants permettant à l'utilisateur de mieux saisir le conditionnement. Ceux-ci ne sont pas illustrés par souci

de clarté.

- [0113] Lorsque l'organe rotatif 94 est dans la seconde orientation, le couvercle 93 recouvre la totalité de la saillie 94B. Ceci empêche la saillie de s'accrocher à des objets extérieurs.
- [0114] Dans les premier et troisième modes de réalisation, l'organe rotatif est installé dans le couvercle et l'élément récepteur est installé dans la base. Cependant, dans d'autres modes de réalisation, l'organe rotatif peut être installé dans la base avec l'élément récepteur installé dans le couvercle. Une personne qualifiée doit pouvoir adapter correctement le conditionnement cosmétique pour de tels modes de réalisation.
- [0115] Dans de tels modes de réalisations, l'organe rotatif doit être installé dans la base pour pouvoir tourner par rapport à un axe perpendiculaire à un plan dans lequel se trouve le couvercle lorsque le conditionnement cosmétique est en configuration fermée. Donc, l'organe rotatif doit tourner dans un plan dans lequel le couvercle se trouve lorsque le conditionnement cosmétique est en configuration fermée.
- [0116] Dans les modes de réalisation décrits ici, tous les composants du conditionnement cosmétique sont réalisés à partir de carton (cartons pouvant être raccordés par exemple avec un adhésif ou pouvant être directement raccordés). Ceci facilite la fabrication. Cependant, d'autres matériaux peuvent être utilisés et différents composants peuvent être formés à partir de différents matériaux. À titre d'exemple uniquement, un autre matériau bien adapté est le plastique.
- [0117] Le terme "verrouillable" est utilisé pour décrire un état dans lequel le couvercle et la base sont fixés l'un sur l'autre afin que le couvercle ne puisse se déplacer par rapport à la base que pour des mouvements très restreints et très limités. Donc, dans le cadre de la description actuelle, un récipient cosmétique "verrouillé" ne nécessite pas d'informations secrètes ou de clef pour le déverrouiller.
- [0118] Les termes "hauteur" et "épaisseur" sont interchangeable dans ce document et se distinguent du terme "longueur" (désignant généralement la dimension la plus longue d'un composant) et du terme "largeur" (désignant généralement la deuxième dimension la plus longue d'un composant, généralement perpendiculaire à la longueur). "Hauteur" ou "épaisseur" désigne une dimension perpendiculaire à la fois à la longueur et à la largeur d'un composant.
- [0119] Bien que les conditionnements cosmétiques illustrés sont généralement de forme cuboïde, le conditionnement cosmétique peut prendre une forme tridimensionnelle quelconque, soit la forme d'un cylindre, d'un prisme hexagonal, d'un prisme pentagonal, d'une pyramide et ainsi de suite.
- [0120] Bien que les modes de réalisation décrivent généralement des conditionnements cosmétiques verrouillables ne comprenant aucun produit cosmétique (par exemple, avant le remplissage du conditionnement avec un produit cosmétique), les modes de réa-

lisation s'étendent aux récipients cosmétiques contenant des produits cosmétiques. De tels récipients cosmétiques comprennent un conditionnement cosmétique verrouillable décrit et un produit cosmétique (se trouvant dans la base du conditionnement cosmétique).

[0121] Les produits cosmétiques peuvent comprendre au moins un des produits suivants : maquillage ; rouge à lèvres ; brillant à lèvres ; gel à sourcils ; fard à paupières ; anti-cernes ; fard à joues ; poudre bronzante ; fond de teint ; poudre compacte et produit pour la peau. Les autres produits cosmétiques contenus dans un conditionnement cosmétique seront évident à un expert.

[0122] Des variations par rapport aux modes de réalisation divulguées ici seront bien comprises et pourront être appliquées par des experts en la matière et dans la pratique de l'invention divulguée en étudiant les dessins, les informations présentées et les revendications en annexe. Dans les revendications, le terme "comprenant" n'exclut pas d'autres éléments ou étapes, et l'article indéfini "un" ou "une" n'exclut pas la pluralité. Un seul processeur ou une autre unité peut assurer toutes les fonctions des éléments exposés dans les revendications. Le simple fait que certaines mesures soient répétées dans des revendications différentes n'indique pas qu'une combinaison de ces mesures puisse être utilisée de manière avantageuse. Si un programme d'ordinateur est discuté ci-dessus, il peut être mémorisé/distribué sur un support approprié, tel que des disques de stockage optiques ou des mémoires à semi-conducteurs fournis avec ou dans le cadre d'un autre équipement, mais il peut aussi être distribué sous d'autres formes, par exemple via l'Internet ou via d'autres systèmes de télécommunications câblés ou sans fil. Si le terme "adapté à" est utilisé dans les revendications ou la description, il faut noter que le terme "adapté à" est équivalent au terme "configuré pour". Tout signe de référence dans les revendications ne doit pas être interprété comme limitant l'étendue de la revendication.

## Revendications

- [Revendication 1] Conditionnement cosmétique verrouillable pour produit cosmétique, ce conditionnement comprenant :
- une base adaptée pour recevoir le produit cosmétique ;
  - un couvercle pouvant se déplacer par rapport à la base permettant de faire passer le conditionnement cosmétique verrouillable entre au moins une configuration ouverte, dans laquelle le produit cosmétique contenu dans la base est exposé pour permettre à l'utilisateur d'y avoir accès, et une configuration fermée, dans laquelle le produit cosmétique contenu dans la base est recouvert par le couvercle ;
  - un organe rotatif comprenant une saillie, cet organe pouvant tourner, au moins lorsque le conditionnement cosmétique verrouillable est en configuration fermée, par rapport à un axe perpendiculaire à un plan dans lequel se trouve le couvercle lorsque le conditionnement cosmétique verrouillable est en configuration fermée ; et
  - un élément récepteur pouvant recevoir la saillie de l'organe rotatif et, lorsque l'organe rotatif est reçu par l'élément récepteur, pouvant empêcher le mouvement relatif entre la base et le couvercle, l'organe rotatif pouvant tourner lorsque le conditionnement cosmétique verrouillable est en configuration fermée, entre :
    - une première orientation dans laquelle la saillie s'engage avec l'élément récepteur pour empêcher le couvercle de faire passer le conditionnement cosmétique verrouillable de la configuration fermée à la configuration ouverte ; et
    - une seconde orientation dans laquelle la saillie se dégage de l'élément récepteur pour pouvoir faire passer le conditionnement cosmétique verrouillable de la configuration fermée à la configuration ouverte.
- [Revendication 2] Conditionnement cosmétique verrouillable selon la revendication 1 dans lequel l'organe rotatif est monté dans ou sur le couvercle afin de pouvoir tourner par rapport à un axe perpendiculaire au plan dans lequel le couvercle se trouve lorsque le conditionnement cosmétique verrouillable est en configuration ouverte et lorsque le conditionnement cosmétique verrouillable est en configuration fermée.
- [Revendication 3] Conditionnement cosmétique verrouillable selon la revendication 1 ou 2, dans lequel l'organe rotatif comprend un ou plusieurs trous traversants permettant à un utilisateur de mieux saisir l'organe rotatif.
- [Revendication 4] Conditionnement cosmétique verrouillable selon la revendication 3,

- dans lequel chacun parmi l'un ou plusieurs trous traversants comporte une section transversale incurvée.
- [Revendication 5] Conditionnement cosmétique verrouillable selon l'une quelconque des revendications 1 à 4, dans lequel l'organe rotatif a une épaisseur ne dépassant pas 5 mm, et de préférence ne dépassant pas 2 mm.
- [Revendication 6] Conditionnement cosmétique verrouillable selon l'une quelconque des revendications 1 à 5 dans lequel l'organe rotatif est pratiquement plan.
- [Revendication 7] Conditionnement cosmétique verrouillable selon la revendication 6, dans lequel l'organe rotatif comprend une section centrale pratiquement circulaire dans laquelle la saillie s'étend radialement de la section centrale.
- [Revendication 8] Conditionnement cosmétique verrouillable selon l'une quelconque des revendications 1 à 7, dans lequel :
- l'organe rotatif est monté dans le couvercle ; et  
le couvercle recouvre entièrement une surface inférieure de l'organe rotatif afin qu'un utilisateur ne puisse pas avoir accès à la surface inférieure de l'organe rotatif, mais expose au moins une partie d'une surface supérieure de l'organe rotatif.
- [Revendication 9] Conditionnement cosmétique verrouillable selon la revendication 8, lorsqu'elle dépend de la revendication 7, dans lequel le couvercle est adapté pour recourir les bords de la surface supérieure de la section centrale.
- [Revendication 10] Conditionnement cosmétique verrouillable selon l'une des revendications 1 à 9, dans lequel l'organe rotatif est disposé pour que, dans la seconde orientation, la saillie de l'organe rotatif soit recouverte afin qu'un utilisateur ne puisse pas avoir accès à la saillie recouverte.
- [Revendication 11] Conditionnement cosmétique verrouillable selon l'une quelconque des revendications 1 à 10, comprenant en outre :
- un élément fixe inférieur ; et  
un élément fixe supérieur engagé avec l'élément fixe inférieur et définissant, entre l'élément fixe inférieur et l'élément fixe supérieur, un axe,  
dans lequel :
- l'organe rotatif est disposé entre l'élément fixe inférieur et l'élément fixe supérieur de manière à tourner par rapport à un axe défini entre l'élément fixe inférieur et l'élément fixe supérieur ; et  
les éléments fixes supérieur et inférieur empêchent l'organe rotatif de se déplacer par rapport aux éléments fixes inférieur et supérieur dans la

- direction de l'axe.
- [Revendication 12] Conditionnement cosmétique verrouillable selon l'une quelconque des revendications 1 à 11, comprenant en outre : une première butée pouvant s'engager avec la saillie et empêchant l'organe rotatif de tourner dans une première direction de rotation après la rotation de l'organe rotatif, dans la seconde direction de rotation, depuis la première orientation à la seconde orientation ; et un second élément séparé pouvant s'engager avec la saillie et empêchant l'organe rotatif de tourner dans une seconde direction de rotation, après la rotation de l'organe rotatif dans la seconde direction de rotation, depuis la seconde orientation vers la première orientation.
- [Revendication 13] Conditionnement cosmétique verrouillable selon l'une quelconque des revendications 1 à 12 réalisé à partir de carton.
- [Revendication 14] Récipient cosmétique contenant le produit cosmétique, ce récipient comprenant :  
le conditionnement cosmétique verrouillable selon l'une quelconque des revendications 1 à 13 ; et  
le produit cosmétique contenu dans la base du récipient cosmétique verrouillable.
- [Revendication 15] Conditionnement du récipient cosmétique selon la revendication 14, dans lequel les produits cosmétiques comprennent au moins un des produits suivants : maquillage ; rouge à lèvres ; brillant à lèvres ; gel à sourcils ; fard à paupières ; anti-cernes ; fard à joues ; poudre bronzante ; fond de teint ; poudre compacte et produit pour la peau.

[Fig. 1]

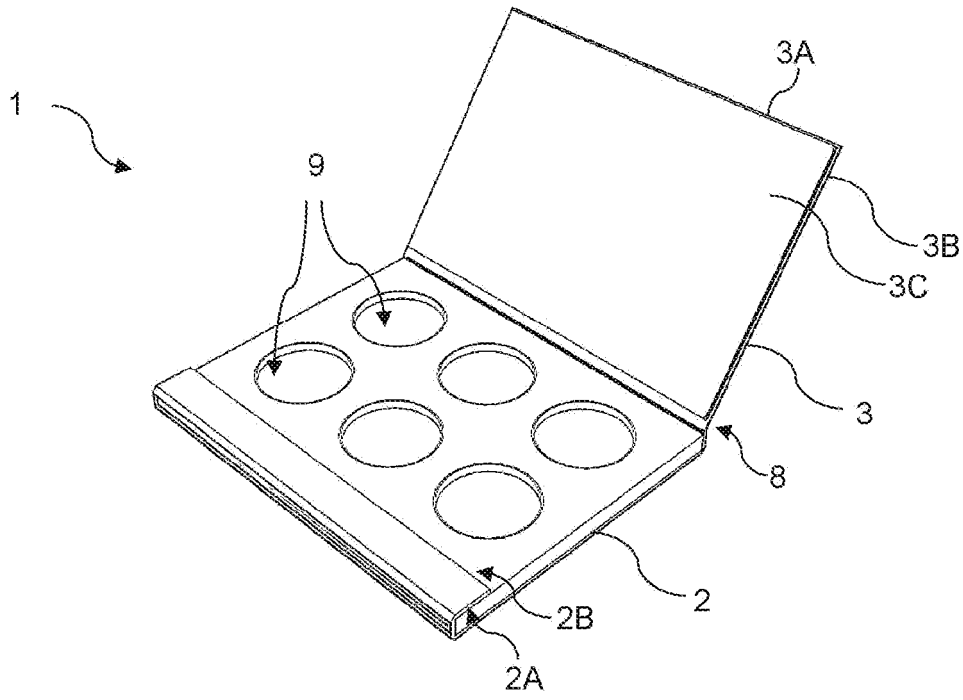


FIG. 1

[Fig. 2]

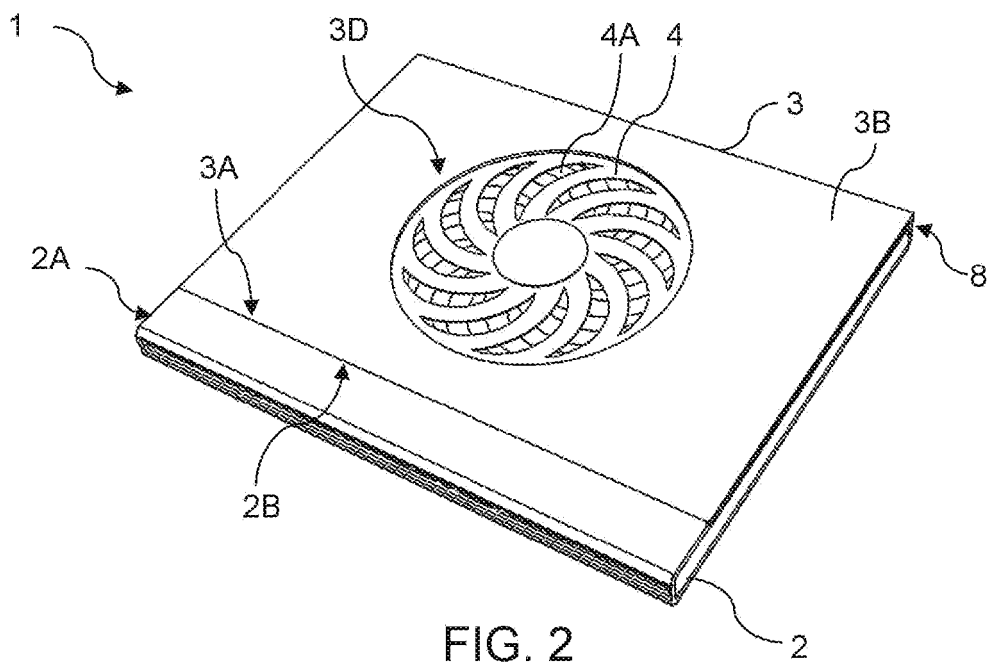


FIG. 2

[Fig. 3]

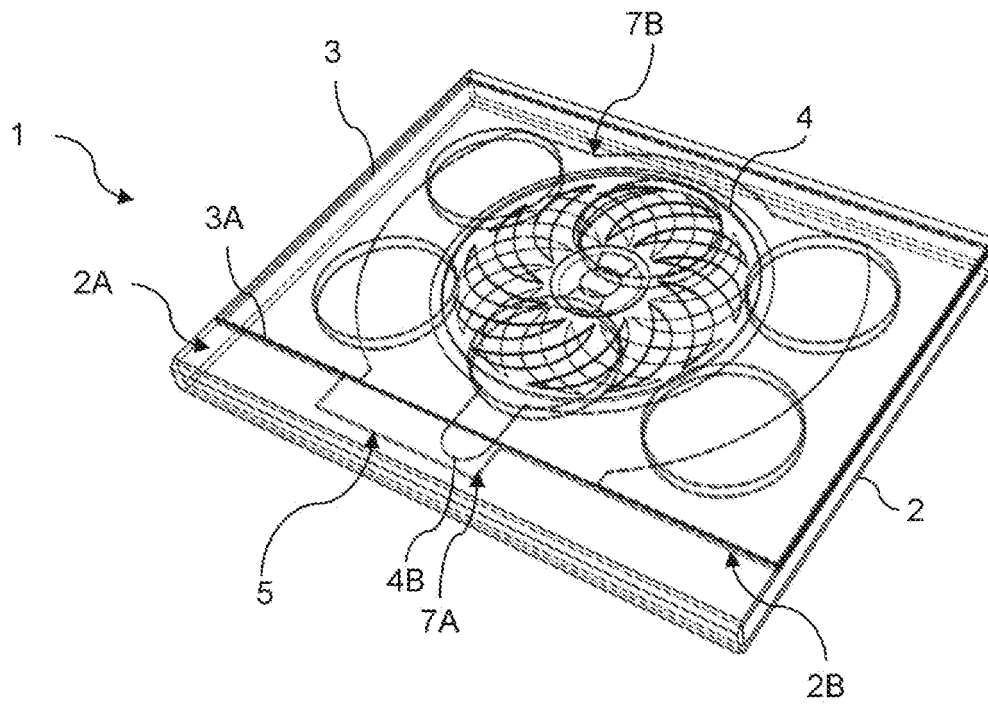


FIG. 3

[Fig. 4]

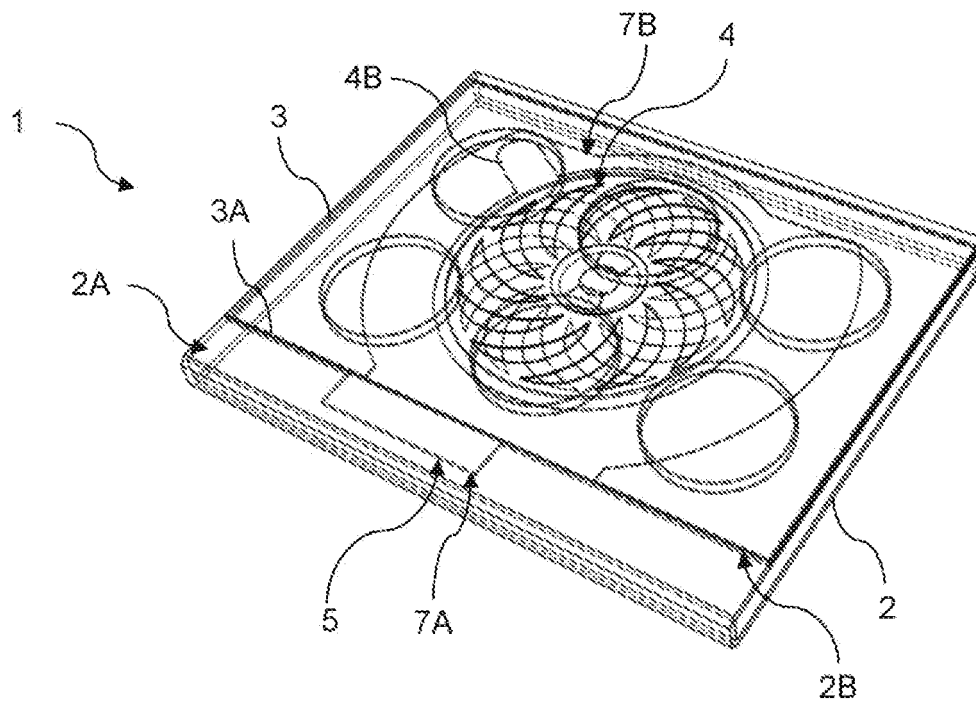


FIG. 4

[Fig. 5]

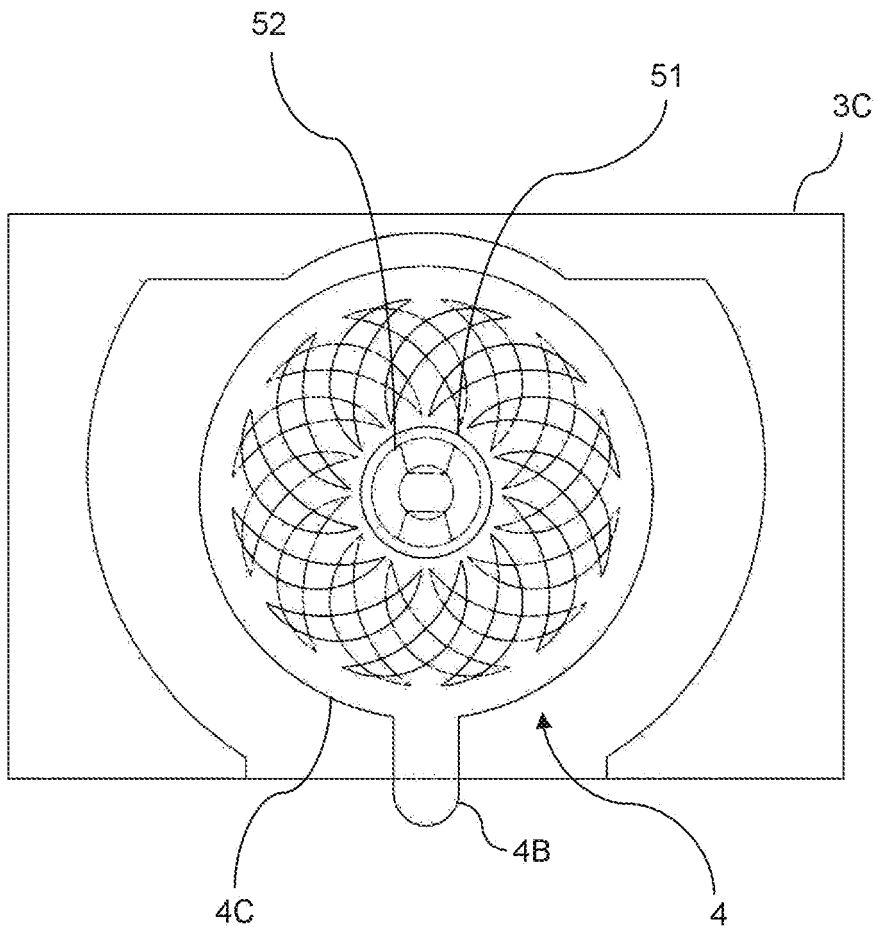


FIG. 5



[Fig. 7]

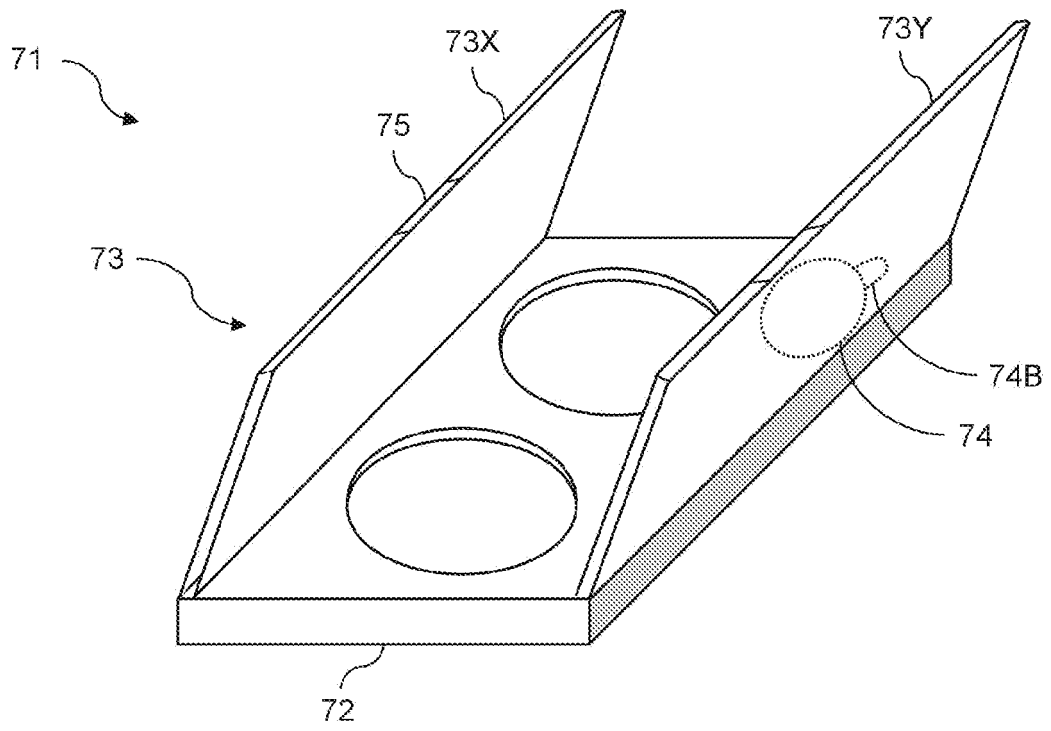


FIG. 7

[Fig. 8]

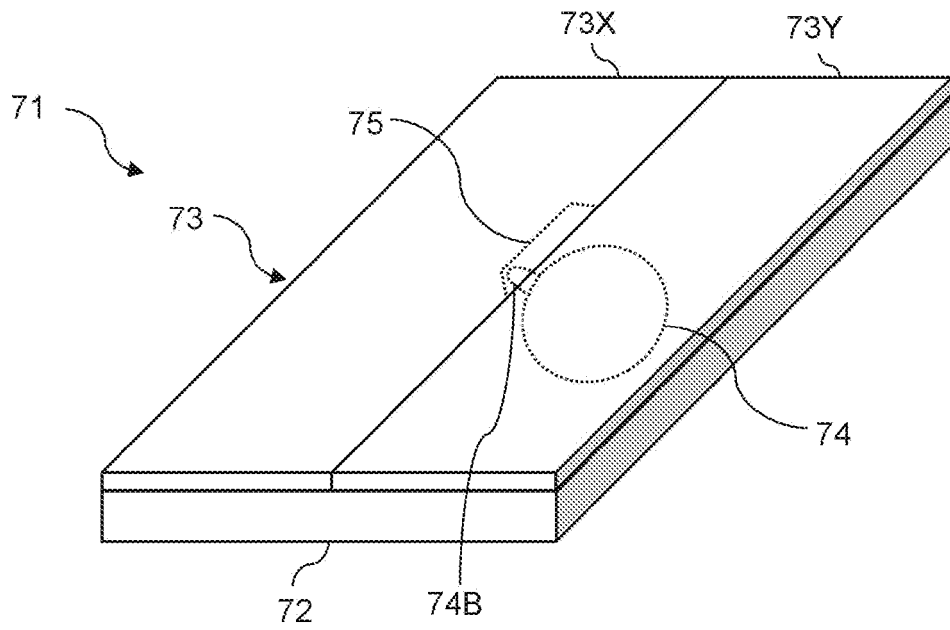


FIG. 8

[Fig. 9]

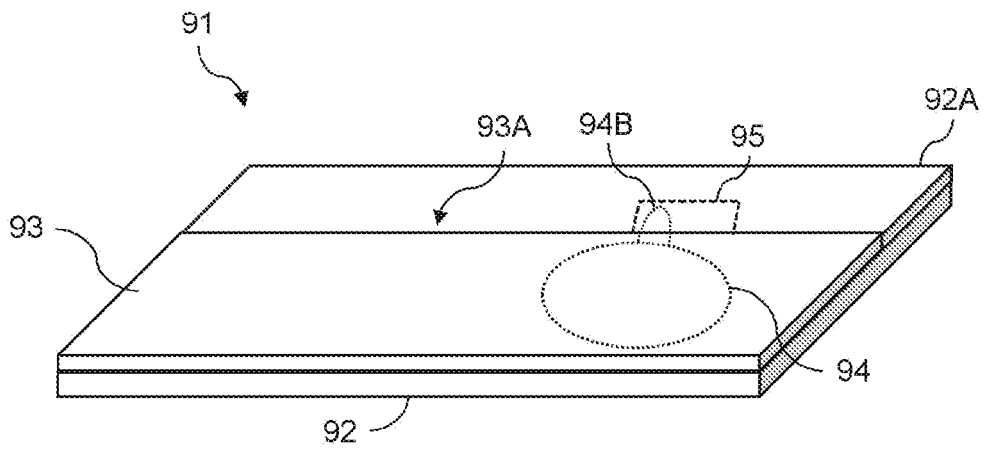


FIG. 9

[Fig. 10]

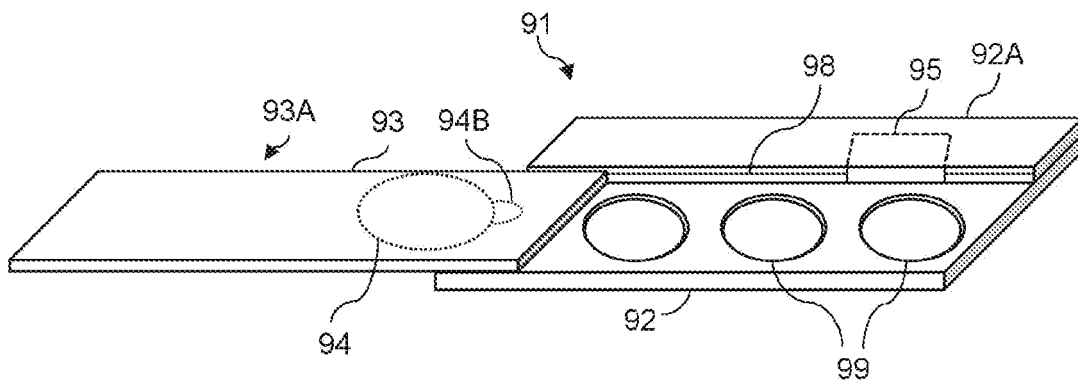


FIG. 10

**RAPPORT DE RECHERCHE  
PRÉLIMINAIRE**

établi sur la base des dernières revendications  
déposées avant le commencement de la recherche

N° d'enregistrement  
national

FA 864685  
FR 1902318

DOCUMENTS CONSIDÉRÉS COMME PERTINENTS		Revendication(s) concernée(s)	Classement attribué à l'invention par l'INPI
Catégorie	Citation du document avec indication, en cas de besoin, des parties pertinentes		
X	JP H08 107810 A (YOSHIDA KOGYO KK) 30 avril 1996 (1996-04-30)	1,2,5,8, 10-12, 14,15	A45D33/00
A	* le document en entier *	3,4,7,9, 13	
X	JP H08 103324 A (SHISEIDO CO LTD; YOSHIDA KOGYO KK) 23 avril 1996 (1996-04-23)	1,2,5,6, 8,10-12, 14,15	
A	* le document en entier *	3,4,7,9, 13	
A	KR 2010 0008260 U (-) 19 août 2010 (2010-08-19) * le document en entier *	1-15	
A	US 2005/045628 A1 (CHAN LI CHUN [TW]) 3 mars 2005 (2005-03-03) * alinéas [0017] - [0020] * * figures 1-6 *	1-15	
A	GB 2 511 055 A (TOLY MAN LTD [MT]) 27 août 2014 (2014-08-27) * abrégé * * figures *	1-15	DOMAINES TECHNIQUES RECHERCHÉS (IPC) A45C A45D E05C
Date d'achèvement de la recherche		Examineur	
11 novembre 2019		Frank, Lucia	
CATÉGORIE DES DOCUMENTS CITÉS		T : théorie ou principe à la base de l'invention	
X : particulièrement pertinent à lui seul		E : document de brevet bénéficiant d'une date antérieure	
Y : particulièrement pertinent en combinaison avec un		à la date de dépôt et qui n'a été publié qu'à cette date	
autre document de la même catégorie		de dépôt ou qu'à une date postérieure.	
A : arrière-plan technologique		D : cité dans la demande	
O : divulgation non-écrite		L : cité pour d'autres raisons	
P : document intercalaire		& : membre de la même famille, document correspondant	

**ANNEXE AU RAPPORT DE RECHERCHE PRÉLIMINAIRE  
RELATIF A LA DEMANDE DE BREVET FRANÇAIS NO. FR 1902318 FA 864685**

La présente annexe indique les membres de la famille de brevets relatifs aux documents brevets cités dans le rapport de recherche préliminaire visé ci-dessus.  
Les dits membres sont contenus au fichier informatique de l'Office européen des brevets à la date du **11-11-2019**  
Les renseignements fournis sont donnés à titre indicatif et n'engagent pas la responsabilité de l'Office européen des brevets, ni de l'Administration française

Document brevet cité au rapport de recherche		Date de publication	Membre(s) de la famille de brevet(s)	Date de publication
JP H08107810	A	30-04-1996	AUCUN	
-----				
JP H08103324	A	23-04-1996	AUCUN	
-----				
KR 20100008260	U	19-08-2010	AUCUN	
-----				
US 2005045628	A1	03-03-2005	FR 2859607 A1	18-03-2005
			US 2005045628 A1	03-03-2005
-----				
GB 2511055	A	27-08-2014	AUCUN	
-----				