

19



OFICINA ESPAÑOLA DE  
PATENTES Y MARCAS

ESPAÑA



11 Número de publicación: **2 991 029**

51 Int. Cl.:

**B65D 51/28** (2006.01)

12

TRADUCCIÓN DE PATENTE EUROPEA

T3

96 Fecha de presentación y número de la solicitud europea: **21.12.2015** **E 15201621 (8)**

97 Fecha y número de publicación de la concesión europea: **04.09.2024** **EP 3037363**

54 Título: **Dispositivo para la conservación separada de una primera sustancia que va a mezclarse con una segunda sustancia contenida en una botella y para cerrar dicha botella**

30 Prioridad:

**22.12.2014 IT MI20142203**

45 Fecha de publicación y mención en BOPI de la traducción de la patente:

**02.12.2024**

73 Titular/es:

**INGE S.P.A. (100.0%)  
Via Garibaldi, 190  
20024 Garbagnate Milanese, IT**

72 Inventor/es:

**NOBBIO, ALESSIO**

74 Agente/Representante:

**ISERN JARA, Jorge**

ES 2 991 029 T3

Aviso: En el plazo de nueve meses a contar desde la fecha de publicación en el Boletín Europeo de Patentes, de la mención de concesión de la patente europea, cualquier persona podrá oponerse ante la Oficina Europea de Patentes a la patente concedida. La oposición deberá formularse por escrito y estar motivada; sólo se considerará como formulada una vez que se haya realizado el pago de la tasa de oposición (art. 99.1 del Convenio sobre Concesión de Patentes Europeas).

DESCRIPCIÓN

Dispositivo para la conservación separada de una primera sustancia que va a mezclarse con una segunda sustancia contenida en una botella y para cerrar dicha botella

5 La presente invención se refiere a un dispositivo para la conservación separada de una sustancia que va a mezclarse con otra sustancia contenida en una botella y posiblemente para cerrar dicha botella.

10 Normalmente, dichos dispositivos se utilizan para comercializar productos químicos en general y farmacéuticos en particular, en los que una sustancia - líquida, sólida o en polvo que en cualquier caso es soluble - debe mezclarse con un líquido solo en el momento o cercada del momento en el que se toma o se utiliza.

15 La Patente italiana N.º 1.252.265 describe un dispositivo de este tipo para la conservación separada de una sustancia que va a mezclarse con otra sustancia contenida en un recipiente y para cerrar simultáneamente dicho recipiente.

20 Dicho dispositivo comprende un primer elemento cóncavo provisto en el exterior de una porción de borde adecuada para asociarse de forma sellada con la boca de dicho recipiente, cerrándolo y que define, junto con un segundo elemento contenido en él, una cámara adecuada para contener la sustancia que va a mezclarse con la contenida en el recipiente.

25 Dicha cámara se abre por medio el deslizamiento hacia abajo del segundo elemento con respecto al primero. Dicho deslizamiento se genera presionando en la parte superior del primer elemento cóncavo. La forma del segundo elemento es tal que no le permite separarse completamente del primer elemento y caiga dentro la botella de abajo cuando se empuja hacia abajo. En particular, existen medios para soportar dicha pared en el primer elemento cuando está en la posición retirada.

30 La estanqueidad de la cámara se asegura mediante la configuración cónica de la pared del segundo elemento que se inserta en la parte inferior abierta del primer elemento donde hay un saliente. Claramente, después de empujar desde arriba en la parte superior del dispositivo, que empuja el segundo elemento hacia abajo, el saliente se para por la pared y la cámara se abre en consecuencia.

35 Por lo tanto, no hay elementos que aseguren un sello real de la cámara aparte del posicionamiento de contacto mecánico entre los dos elementos. La Patente WO 2014/080334 A1 desvela otro de tales dispositivos.

El objetivo de la presente invención es evitar los inconvenientes mencionados anteriormente proporcionando un dispositivo de dicho tipo en el que la cámara permanece efectivamente sellada hasta el momento en el que las dos sustancias - la contenida en la propia cámara y la contenida en el recipiente, tienen que mezclarse.

40 Un aspecto de la presente invención se refiere a un dispositivo para la conservación separada de una sustancia que va a mezclarse con otra sustancia contenida en un recipiente y para cerrar dicho recipiente que tiene las características de la reivindicación 1 adjunta.

45 Las características y aspectos especiales de la presente invención se especificarán en detalle y se destacarán mediante la siguiente descripción, hechas con referencia a las figuras adjuntas, que ilustran respectivamente:

- La Figura 1 ilustra una vista de despiece de los diversos elementos del dispositivo según la presente invención;
- Las Figuras 2a y 2b ilustran las etapas de montaje del dispositivo según la presente invención;
- La Figura 3 ilustra el dispositivo asociado con la cantidad de una botella durante la etapa de fractura de la parte inferior de la cámara.

55 Con referencia a las figuras citadas, el dispositivo según la presente invención comprende un tapón 2, un elemento de fractura 3 y una membrana 4.

60 El tapón 2 es generalmente cóncavo y comprende una porción cilíndrica 21 y una porción de borde 22 que tiene preferiblemente una sección con forma de L adecuada para hacer un sello en la boca 5 de una botella 6, preferiblemente una botella en la que puede montarse en el dispositivo de la invención. Por tanto, la boca del recipiente 6 está protegida frente a una posible contaminación bacteriana. La porción de borde 22 también se extiende lateralmente a la boca 5 del recipiente y también se proporciona en la parte inferior del mismo con medios 23, para sellar el dispositivo con respecto a la boca 5.

La porción de borde 22 tiene una rosca interna 23, para poder enroscar el tapón en su conjunto sobre la botella 6.

65 Dentro de dicha una porción cilíndrica hay formada una cavidad 25, también preferiblemente cilíndrica o troncocónica, en la que se inserta dicho elemento de fractura 3, que para tal propósito está conformada

externamente para que coincida con la cavidad y es hueca internamente para contener la primera sustancia.

La superficie superior 24 de la porción sustancialmente cilíndrica 21 es flexible y es convexa con respecto a dicha cavidad 25.

5 La superficie exterior del elemento de fractura 3 tiene franjas 31 adecuadas para insertarse en asientos correspondientes formados dentro de la cavidad, para promover el movimiento relativo desde la parte superior a la parte inferior y viceversa entre dicho elemento 3 y el tapón 2, pero al mismo tiempo evitando la rotación relativa entre las dos partes.

10 La parte superior 32 del elemento de fractura tiene la misma convexidad que la superficie superior 24 del tapón, de modo que las dos superficies estén sustancialmente en contacto entre sí. De esta manera, cuando la parte superior del tapón se presiona hacia abajo, el contacto entre la superficie superior 24 del mismo con la parte superior del elemento de fractura 32 empuja el propio elemento de fractura hacia abajo.

15 El elemento de fractura se mantiene dentro de la cavidad para que no pueda caer por gravedad a través de proyecciones anulares 33 que se acoplan con proyecciones respectivas 26 presentes en la superficie interior de la cavidad 25.

20 La membrana 4 está conectada de forma fija al tapón para cerrar la cavidad 25, preferiblemente, está asociada con el borde inferior 26 de la cavidad 25 a través de la termosoldadura y el elemento de fractura tiene una punta o borde fracturable 34 adecuada para penetrar dicha membrana cuando es empujada hacia abajo de la manera indicada anteriormente. De esta manera, la cavidad donde se guarda la primera sustancia queda sustancialmente estanca respecto al entorno circundante.

25 La termosoldadura de la membrana y la proyecciones anulares aseguran el sello hermético del entorno en el que la primera sustancia se mantiene dentro del tapón.

30 Las operaciones de preparación del producto se producen de la siguiente manera. Partiendo de los tres elementos separados: el tapón 2, el elemento de fractura 3 y la membrana 4, el elemento de fractura se inserta en la cavidad interior 25 del tapón. A continuación, la primera sustancia, normalmente en forma de polvo, líquido o gel, se inserta en la cavidad dentro del elemento de fractura 3. Después, la membrana 4 se termosolda sobre el borde inferior 26 de la porción cilíndrica 21 del tapón 2.

35 Finalmente, el dispositivo ensamblado de esta manera está asociado con la botella 6.

Las operaciones de mezclado y utilización de la sustancia tienen lugar de la siguiente manera. La primera operación que debe realizarse es la de ejercer una presión en la parte superior del tapón para doblar la superficie superior flexible 24 hacia el interior del tapón y ejercer una presión en la parte superior 32 del elemento de fractura. En caso de que la superficie superior 24 no esté presente, se ejerce una presión directamente sobre el elemento de fractura. Después de dicha presión, dicho elemento cae hacia abajo, superando el obstáculo formado por los salientes mencionados anteriormente y la punta de fractura 34 perfora la membrana 4. Después, por la fuerza de la gravedad, la primera sustancia sale de la cavidad dentro del elemento de fractura, mezclándose con el contenido de la botella (segunda sustancia). Separando después el tapón de la botella es posible utilizar el producto formado por el mezclado de las dos sustancias.

REIVINDICACIONES

1. Dispositivo para la conservación separada de una primera sustancia que va a mezclarse con una segunda sustancia contenida en una botella y para cerrar dicha botella, que comprende

- 5
- un tapón generalmente cóncavo (2) que comprende una porción sustancialmente cilíndrica (21) y una porción de borde (22) adecuada para hacer un sello en la boca (5) de dicha botella (6),
  - dentro de dicha porción sustancialmente cilíndrica (21) se forma una cavidad (25), también cilíndrica, en la que también se inserta un elemento de fractura (3), que para este propósito está conformada externamente para que coincida con la propia cavidad,
  - una membrana (4) que está conectada fijamente al tapón para cerrar la cavidad (25),
  - dicho elemento de fractura tiene una punta o borde fracturable (34) adecuada para penetrar y perforar la membrana cuando se mueve hacia abajo, el elemento de fractura se mantiene dentro de la cavidad para que no pueda caer por gravedad a través de proyecciones anulares (33) que se acoplan con otros tantos salientes (26) presentes en la superficie interior de la cavidad (25) y la membrana está asociada con el borde inferior (27) de la cavidad (25) a través de la termosoldadura, asegurando los salientes y la membrana el sello hermético de la cavidad en la que reside la primera sustancia,
- 10
- 15
- 20
- 25
- caracterizado por que** el elemento de fractura es hueco en su interior para contener la primera sustancia, la superficie superior (24) de la porción sustancialmente cilíndrica (21) es flexible y es convexa con respecto a la cavidad (25) y la parte superior (32) del elemento de fractura tiene sustancialmente la misma convexidad que la superficie superior (24) de la porción sustancialmente cilíndrica (21), para que las dos superficies estén en contacto entre sí, siendo la superficie superior (24) de la porción sustancialmente cilíndrica (21) flexible de manera que cuando la parte superior del tapón se presiona hacia abajo, la superficie superior (24) se dobla hacia el interior del tapón y ejerce una presión en la parte superior 32 del elemento de fractura, el contacto entre la superficie superior (24) con la parte superior del elemento de fractura (32) empuja el propio elemento de fractura hacia abajo.

2. Dispositivo, según la reivindicación 1, en donde la superficie exterior del elemento de fractura (3) tiene franjas (31) adecuadas para insertar en asientos correspondientes formados dentro de la cavidad, para promover el movimiento relativo desde la parte superior hacia la parte inferior y viceversa entre dicho elemento y el tapón, pero al mismo tiempo evitando la rotación relativa entre las dos partes.

3. Dispositivo, según la reivindicación 1, en donde el tapón de dicha porción de borde (22) también se extiende lateralmente a la boca (5) del recipiente y está provisto en la parte inferior de medios (23), para sellar el dispositivo con respecto a la boca (5).

4. Dispositivo, según la reivindicación 3, en donde la porción de borde (22) tiene una rosca interna (23), de manera que puede enroscarse el tapón en su conjunto sobre la botella (6).

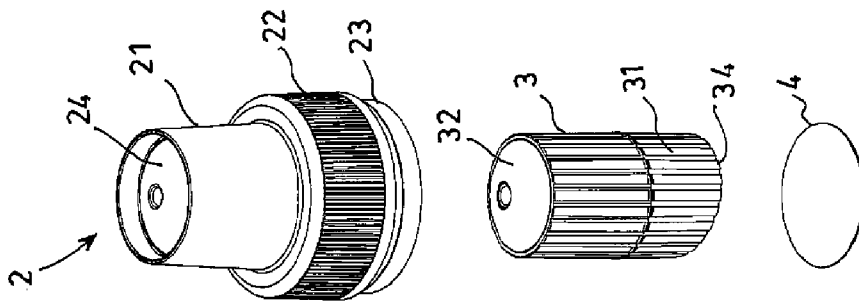


Fig.1

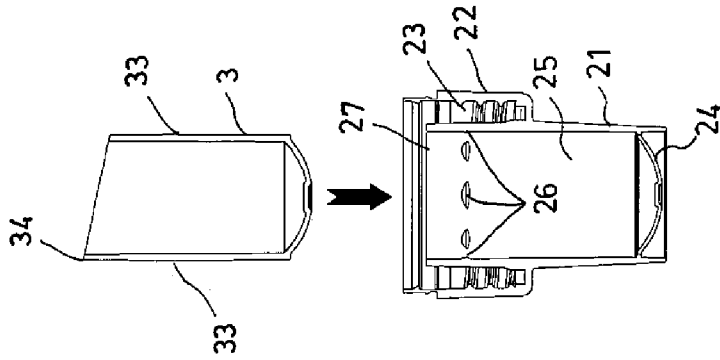


Fig.2a

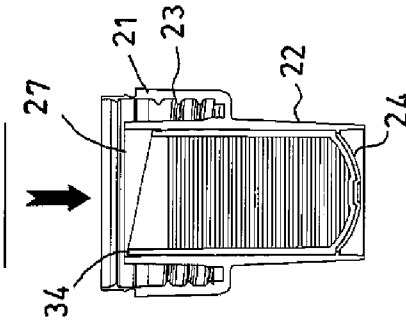


Fig.2b

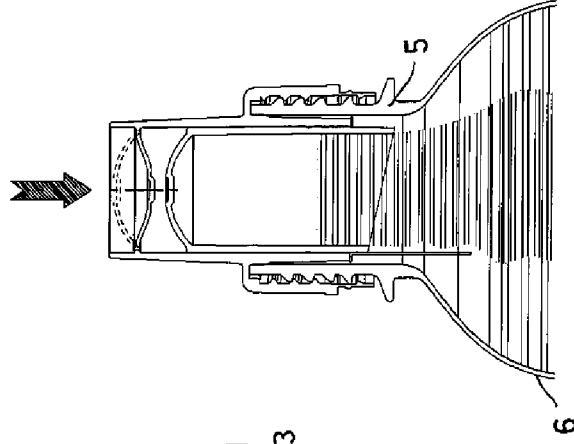


Fig.3