



(12) 实用新型专利

(10) 授权公告号 CN 214128422 U

(45) 授权公告日 2021.09.07

(21) 申请号 202023119708.9

(22) 申请日 2020.12.22

(73) 专利权人 大连龙昇科技发展有限公司

地址 116021 辽宁省大连市沙河口区西南
路929号

(72) 发明人 欧阳常青

(74) 专利代理机构 北京中政联科专利代理事务
所(普通合伙) 11489

代理人 秦佩

(51) Int. Cl.

A47L 7/00 (2006.01)

A47L 9/04 (2006.01)

A47L 9/14 (2006.01)

A47L 9/28 (2006.01)

A47L 9/20 (2006.01)

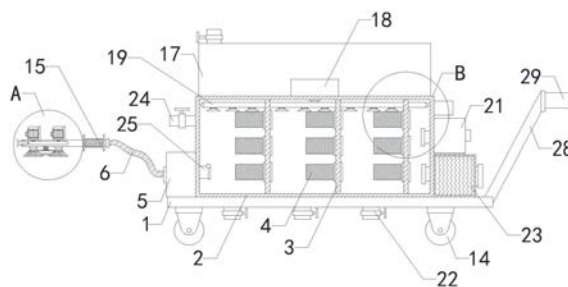
权利要求书1页 说明书4页 附图2页

(54) 实用新型名称

一种环保用控制柜保养设备

(57) 摘要

本实用新型涉及控制柜的技术领域,特别是涉及一种环保用控制柜保养设备,其通过工作人员握住第一把手,打开两组电机,使第一清扫刷向右转动,使第二清扫刷向左转动,对控制柜的内部进行清扫,之后打开吸尘装置,通过吸尘框,将第一清扫刷和第二清扫刷扫起的灰尘吸入至第二吸尘管的内部,在通过第一吸尘管和连接软管配合将灰尘排入至过滤箱的内部,通过多组布袋过滤网过滤后,由过滤箱的排气管将空气排出,从而提高设备的实用性;包括底座、过滤箱、多组隔板、多组布袋过滤网、吸尘装置、连接软管、第一吸尘管、支撑板、两组电机、第一清扫刷、第二清扫刷、第二吸尘管和吸尘框,过滤箱的底端与底座的顶端相连接。



1. 一种环保用控制柜保养设备,其特征在于,包括底座(1)、过滤箱(2)、多组隔板(3)、多组布袋过滤网(4)、吸尘装置(5)、连接软管(6)、第一吸尘管(7)、支撑板(8)、两组电机(9)、第一清扫刷(10)、第二清扫刷(11)、第二吸尘管(12)和吸尘框(13),过滤箱(2)的底端与底座(1)的顶端相连接,并且过滤箱(2)的内部设置有腔室,过滤箱(2)的右端顶部设置有排气管,底座(1)的底端设置有多组万向轮(14),多组隔板(3)的侧端均与过滤箱(2)内的侧壁固定连接,多组布袋过滤网(4)的右端分别与多组隔板(3)的左端相连接,吸尘装置(5)的右端与过滤箱(2)的左端相连接,并且吸尘装置(5)的右端设置有排尘口与过滤箱(2)的内部相通,吸尘装置(5)的左端设置有吸尘口,连接软管(6)的右端与吸尘装置(5)的吸尘口相连接,第一吸尘管(7)的右端与连接软管(6)的左端相连接,并且第一吸尘管(7)的表面设置有第一把手(15),支撑板(8)的后端与第一吸尘管(7)的前端相连接,两组电机(9)的侧端均通过固定板与支撑板(8)的顶端相连接,两组电机(9)的底端均贯穿支撑板(8)分别与第一清扫刷(10)和第二清扫刷(11)的顶端相连接,第二吸尘管(12)的前端与第一吸尘管(7)的后端相连接,吸尘框(13)的顶端与第二吸尘管(12)的底端相连接。

2. 如权利要求1所述的一种环保用控制柜保养设备,其特征在于,还包括金属软管(16),金属软管(16)的顶端与第二吸尘管(12)的底端相连接,金属软管(16)的底端与吸尘框(13)的顶端相连接。

3. 如权利要求1所述的一种环保用控制柜保养设备,其特征在于,还包括水箱(17)、排水泵(18)、排水管(19)、多组喷头(20)、空气压缩机(21)和排污阀(22),水箱(17)的底端与过滤箱(2)的顶端相连接,并且水箱(17)的顶端设置有进水阀,排水泵(18)的后端与水箱(17)的前端相连接,并且排水泵(18)的后端设置有吸水口,排水泵(18)的底端设置有排水口,排水泵(18)的吸水口与水箱(17)的内部相通,排水泵(18)的排水口贯穿过滤箱(2)的顶端与排水管(19)的顶端相连接,多组喷头(20)的顶端均与排水管(19)的底端相连接,空气压缩机(21)的左端与过滤箱(2)的右端相连接,并且空气压缩机(21)的左端设置有第一排气口与过滤箱(2)的内部相通,空气压缩机(21)的右端设置有吸气口,多组排污阀(22)的顶端均贯穿底座(1)与过滤箱(2)的底端相连接。

4. 如权利要求3所述的一种环保用控制柜保养设备,其特征在于,还包括烘干箱(23)和排汽阀(24),烘干箱(23)的底端与底座(1)的顶端相连接,并且烘干箱(23)的内部设置有多组加热丝,烘干箱(23)的左端设置有第二排气口与过滤箱(2)的内部相通,烘干箱(23)的右端设置有排风扇,排汽阀(24)的右端与过滤箱(2)的左端顶部相连接。

5. 如权利要求4所述的一种环保用控制柜保养设备,其特征在于,还包括第一单向阀(25)和两组第二单向阀(26),第一单向阀(25)的左端与吸尘装置(5)的排尘口转动连接,两组第二单向阀(26)的右端分别与空气压缩机(21)的第一排气口和烘干箱(23)的第二排气口相连接。

6. 如权利要求5所述的一种环保用控制柜保养设备,其特征在于,还包括照明灯(27),照明灯(27)的后端与第一吸尘管(7)的前端左部相连接。

7. 如权利要求6所述的一种环保用控制柜保养设备,其特征在于,还包括支撑架(28)和两组第二把手(29),支撑架(28)的底端与底座(1)的顶端相连接,两组第二把手(29)的左端均与支撑架(28)的右端相连接。

一种环保用控制柜保养设备

技术领域

[0001] 本实用新型涉及控制柜的技术领域,特别是涉及一种环保用控制柜保养设备。

背景技术

[0002] 控制柜是按电气接线要求将开关设备、测量仪表、保护电器和辅助设备组装在封闭或半封闭金属柜中或屏幅上,其布置应满足电力系统正常运行的要求,便于检修,不危及人身及周围设备的安全。

[0003] 控制柜长时间的使用内部会积攒较多的灰尘,灰尘的不断累积,容易导致控制内的电路短路,一般通过工作人员对控制的内部进行清扫,但是在清扫的过程中灰尘四处飞散,对周围的环境造成影响,导致实用性较差,因此需要一种环保用控制柜保养设备。

实用新型内容

[0004] 为解决上述技术问题,本实用新型提供一种通过工作人员握住第一把手,打开两组电机,使第一清扫刷向右转动,使第二清扫刷向左转动,对控制柜的内部进行清扫,之后打开吸尘装置,通过吸尘框,将第一清扫刷和第二清扫刷扫起的灰尘吸入至第二吸尘管的内部,在通过第一吸尘管和连接软管配合将灰尘排出入至过滤箱的内部,通过多组布袋过滤网过滤后,由过滤箱的排气管将空气排出,从而提高设备的实用性的一种环保用控制柜保养设备。

[0005] 本实用新型的一种环保用控制柜保养设备,包括底座、过滤箱、多组隔板、多组布袋过滤网、吸尘装置、连接软管、第一吸尘管、支撑板、两组电机、第一清扫刷、第二清扫刷、第二吸尘管和吸尘框,过滤箱的底端与底座的顶端相连接,并且过滤箱的内部设置有腔室,过滤箱的右端顶部设置有排气管,底座的底端设置有多组万向轮,多组隔板的侧端均与过滤箱内的侧壁固定连接,多组布袋过滤网的右端分别与多组隔板的左端相连接,吸尘装置的右端与过滤箱的左端相连接,并且吸尘装置的右端设置有排尘口与过滤箱的内部相通,吸尘装置的左端设置有吸尘口,连接软管的右端与吸尘装置的吸尘口相连接,第一吸尘管的右端与连接软管的左端相连接,并且第一吸尘管的表面设置有第一把手,支撑板的后端与第一吸尘管的前端相连接,两组电机的侧端均通过固定板与支撑板的顶端相连接,两组电机的底端均贯穿支撑板分别与第一清扫刷和第二清扫刷的顶端相连接,第二吸尘管的前端与第一吸尘管的后端相连接,吸尘框的顶端与第二吸尘管的底端相连接。

[0006] 本实用新型的一种环保用控制柜保养设备,还包括金属软管,金属软管的顶端与第二吸尘管的底端相连接,金属软管的底端与吸尘框的顶端相连接。

[0007] 本实用新型的一种环保用控制柜保养设备,还包括水箱、排水泵、排水管、多组喷头、空气压缩机和排污阀,水箱的底端与过滤箱的顶端相连接,并且水箱的顶端设置有进水阀,排水泵的后端与水箱的前端相连接,并且排水泵的后端设置有吸水口,排水泵的底端设置有排水口,排水泵的吸水口与水箱的内部相通,排水泵的排水口贯穿过滤箱的顶端与排水管的顶端相连接,多组喷头的顶端均与排水管的底端相连接,空气压缩机的左端与过滤

箱的右端相连接,并且空气压缩机的左端设置有第一排气口与过滤箱的内部相通,空气压缩机的右端设置有吸气口,多组排污阀的顶端均贯穿底座与过滤箱的底端相连接。

[0008] 本实用新型的一种环保用控制柜保养设备,还包括烘干箱和排汽阀,烘干箱的底端与底座的顶端相连接,并且烘干箱的内部设置有多组加热丝,烘干箱的左端设置有第二排气口与过滤箱的内部相通,烘干箱的右端设置有排风扇,排汽阀的右端与过滤箱的左端顶部相连接。

[0009] 本实用新型的一种环保用控制柜保养设备,还包括第一单向阀和两组第二单向阀,第一单向阀的左端与吸尘装置的排尘口转动连接,两组第二单向阀的右端分别与空气压缩机的第一排气口和烘干箱的第二排气口相连接。

[0010] 本实用新型的一种环保用控制柜保养设备,还包括照明灯,照明灯的后端与第一吸尘管的前端左部相连接。

[0011] 本实用新型的一种环保用控制柜保养设备,还包括支撑架和两组第二把手,支撑架的底端与底座的顶端相连接,两组第二把手的左端均与支撑架的右端相连接。

[0012] 与现有技术相比本实用新型的有益效果为:通过工作人员握住第一把手,打开两组电机,使第一清扫刷向右转动,使第二清扫刷向左转动,对控制柜的内部进行清扫,之后打开吸尘装置,通过吸尘框,将第一清扫刷和第二清扫刷扫起的灰尘吸入至第二吸尘管的内部,在通过第一吸尘管和连接软管配合将灰尘排出入至过滤箱的内部,通过多组布袋过滤网过滤后,由过滤箱的排气管将空气排出,从而提高设备的实用性。

附图说明

[0013] 图1是本实用新型的正视剖面结构示意图;

[0014] 图2是本实用新型图1中的A部放大结构示意图;

[0015] 图3是本实用新型图1中的B部放大结构示意图;

[0016] 图4是本实用新型支撑板、第二清扫刷和吸尘框等的右视放大结构示意图;

[0017] 附图中标记:1、底座;2、过滤箱;3、隔板;4、布袋过滤网;5、吸尘装置;6、连接软管;7、第一吸尘管;8、支撑板;9、电机;10、第一清扫刷;11、第二清扫刷;12、第二吸尘管;13、吸尘框;14、万向轮;15、第一把手;16、金属软管;17、水箱;18、排水泵;19、排水管;20、喷头;21、空气压缩机;22、排污阀;23、烘干箱;24、排汽气阀;25、第一单向阀;26、第二单向阀;27、照明灯;28、支撑架;29、第二把手。

具体实施方式

[0018] 下面结合附图和实施例,对本实用新型的具体实施方式作进一步详细描述。以下实施例用于说明本实用新型,但不用来限制本实用新型的范围。

[0019] 如图1至图4所示,本实用新型的一种环保用控制柜保养设备,包括底座1、过滤箱2、多组隔板3、多组布袋过滤网4、吸尘装置5、连接软管6、第一吸尘管7、支撑板8、两组电机9、第一清扫刷10、第二清扫刷11、第二吸尘管12和吸尘框13,过滤箱2的底端与底座1的顶端相连接,并且过滤箱2的内部设置有腔室,过滤箱2的右端顶部设置有排气管,底座1的底端设置有多组万向轮14,多组隔板3的侧端均与过滤箱2内的侧壁固定连接,多组布袋过滤网4的右端分别与多组隔板3的左端相连接,吸尘装置5的右端与过滤箱2的左端相连接,并且吸

尘装置5的右端设置有排尘口与过滤箱2的内部相通,吸尘装置5的左端设置有吸尘口,连接软管6的右端与吸尘装置5的吸尘口相连接,第一吸尘管7的右端与连接软管6的左端相连接,并且第一吸尘管7的表面设置有第一把手15,支撑板8的后端与第一吸尘管7的前端相连接,两组电机9的侧端均通过固定板与支撑板8的顶端相连接,两组电机9的底端均贯穿支撑板8分别与第一清扫刷10和第二清扫刷11的顶端相连接,第二吸尘管12的前端与第一吸尘管7的后端相连接,吸尘框13的顶端与第二吸尘管12的底端相连接;通过工作人员握住第一把手15,打开两组电机9,使第一清扫刷10向右转动,使第二清扫刷11向左转动,对控制柜的内部进行清扫,之后打开吸尘装置5,通过吸尘框13,将第一清扫刷10和第二清扫刷11扫起的灰尘吸入至第二吸尘管12的内部,在通过第一吸尘管7和连接软管6配合将灰尘排入至过滤箱2的内部,通过多组布袋过滤网4过滤后,由过滤箱2的排气管将空气排出,从而提高设备的实用性。

[0020] 本实用新型的一种环保用控制柜保养设备,还包括金属软管16,金属软管16的顶端与第二吸尘管12的底端相连接,金属软管16的底端与吸尘框13的顶端相连接;通过设置金属软管16,方便工作人员对吸尘框13的吸尘角度进行调节,从而提高设备使用的便捷性。

[0021] 本实用新型的一种环保用控制柜保养设备,还包括水箱17、排水泵18、排水管19、多组喷头20、空气压缩机21和排污阀22,水箱17的底端与过滤箱2的顶端相连接,并且水箱17的顶端设置有进水阀,排水泵18的后端与水箱17的前端相连接,并且排水泵18的后端设置有吸水口,排水泵18的底端设置有排水口,排水泵18的吸水口与水箱17的内部相通,排水泵18的排水口贯穿过滤箱2的顶端与排水管19的顶端相连接,多组喷头20的顶端均与排水管19的底端相连接,空气压缩机21的左端与过滤箱2的右端相连接,并且空气压缩机21的左端设置有第一排气口与过滤箱2的内部相通,空气压缩机21的右端设置有吸气口,多组排污阀22的顶端均贯穿底座1与过滤箱2的底端相连接;通过水箱17的进水阀,将水倒入至水箱17的内部,之后打开排水泵18,将水箱17内的水排入至排水管19的内部通过多组喷头20将排水管19内的水喷出,对过滤箱2的内部进行清洗,同时,打开空气压缩机21,将设备外部的空气压缩再排入至过滤箱2的内部,将依附于多组布袋过滤网4表面的灰尘吹掉,之后打开多组排污阀22,将过滤箱2内的污水排出,从而提高设备排污的便捷性。

[0022] 本实用新型的一种环保用控制柜保养设备,还包括烘干箱23和排汽阀24,烘干箱23的底端与底座1的顶端相连接,并且烘干箱23的内部设置有多组加热丝,烘干箱23的左端设置有第二排气口与过滤箱2的内部相通,烘干箱23的右端设置有排风扇,排汽阀24的右端与过滤箱2的左端顶部相连接;打开烘干箱23右端的排风扇,将空气排入至烘干箱23的内部,通过烘干箱23内部的多组加热丝对烘干箱23的内部空气进行加热,之后通过烘干箱23的第二排气口将热气排入至过滤箱2的内部,对过滤箱2的内部进行烘干,同时打开排汽阀24,将过滤箱2内的水汽排出,从而提高设备的实用性。

[0023] 本实用新型的一种环保用控制柜保养设备,还包括第一单向阀25和两组第二单向阀26,第一单向阀25的左端与吸尘装置5的排尘口转动连接,两组第二单向阀26的右端分别与空气压缩机21的第一排气口和烘干箱23的第二排气口相连接;通过设置第一单向阀25和两组第二单向阀26,减少进入至吸尘装置5、空气压缩机21和烘干箱23内部的水分,从而提高设备的实用性。

[0024] 本实用新型的一种环保用控制柜保养设备,还包括照明灯27,照明灯27的后端与

第一吸尘管7的前端左部相连接;打开照明灯27,通过照明灯27发出的亮光,方便工作人员对控制柜内的电路进行检查,从而提高设备的便捷性。

[0025] 本实用新型的一种环保用控制柜保养设备,还包括支撑架28和两组第二把手29,支撑架28的底端与底座1的顶端相连接,两组第二把手29的左端均与支撑架28的右端相连接;通过工作人员握住两组第二把手29,推动设备移动,从而提高设备移动的便捷性。

[0026] 本实用新型的一种环保用控制柜保养设备,其在工作时,首先通过工作人员握住第一把手15,打开两组电机9,使第一清扫刷10向右转动,使第二清扫刷11向左转动,对控制柜的内部进行清扫,之后打开吸尘装置5,通过吸尘框13,将第一清扫刷10和第二清扫刷11扫起的灰尘吸入至第二吸尘管12的内部,在通过第一吸尘管7和连接软管6配合将灰尘排入至过滤箱2的内部,通过多组布袋过滤网4过滤后,由过滤箱2的排气管将空气排出,然后通过水箱17的进水阀,将水倒入至水箱17的内部,之后打开排水泵18,将水箱17内的水排入至排水管19的内部通过多组喷头20将排水管19内的水喷出,对过滤箱2的内部进行清洗,同时,打开空气压缩机21,将设备外部的空气压缩再排入至过滤箱2的内部,将依附于多组布袋过滤网4表面的灰尘吹掉,之后打开多组排污阀22,将过滤箱2内的污水排出,然后打开烘干箱23右端的排风扇,将空气排入至烘干箱23的内部,通过烘干箱23内部的多组加热丝对烘干箱23的内部空气进行加热,之后通过烘干箱23的第二排气口将热气排入至过滤箱2的内部,对过滤箱2的内部进行烘干,同时打开排汽阀24,将过滤箱2内的水汽排出即可。

[0027] 本实用新型的一种环保用控制柜保养设备,其安装方式、连接方式或设置方式均为常见机械方式,只要能够达成其有益效果的均可进行实施;本实用新型的一种环保用控制柜保养设备的吸尘装置5、两组电机9、排水泵18和空气压缩机21为市面上采购,本行业内技术人员只需按照其附带的使用说明书进行安装和操作即可。

[0028] 以上所述仅是本实用新型的优选实施方式,应当指出,对于本技术领域的普通技术人员来说,在不脱离本实用新型技术原理的前提下,还可以做出若干改进和变型,这些改进和变型也应视为本实用新型的保护范围。

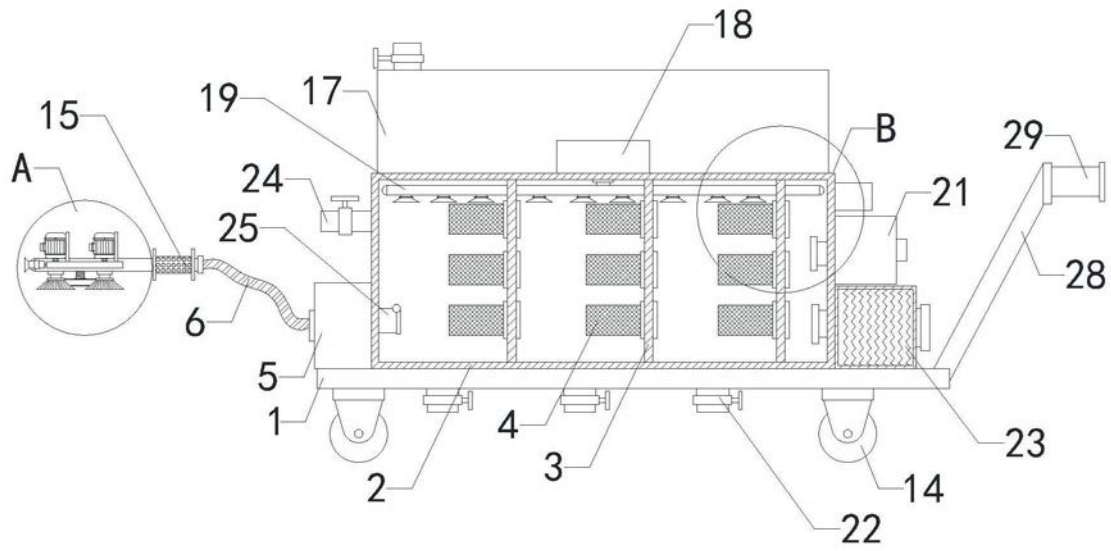


图1

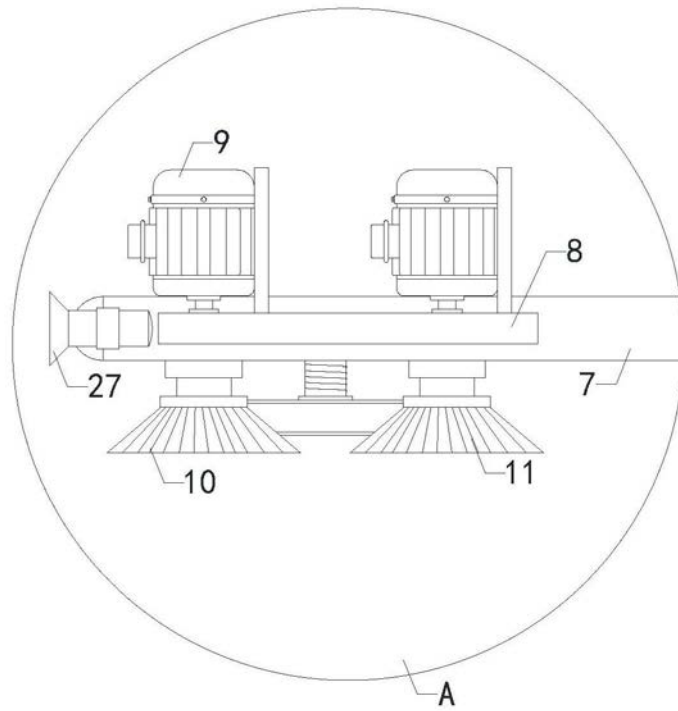


图2

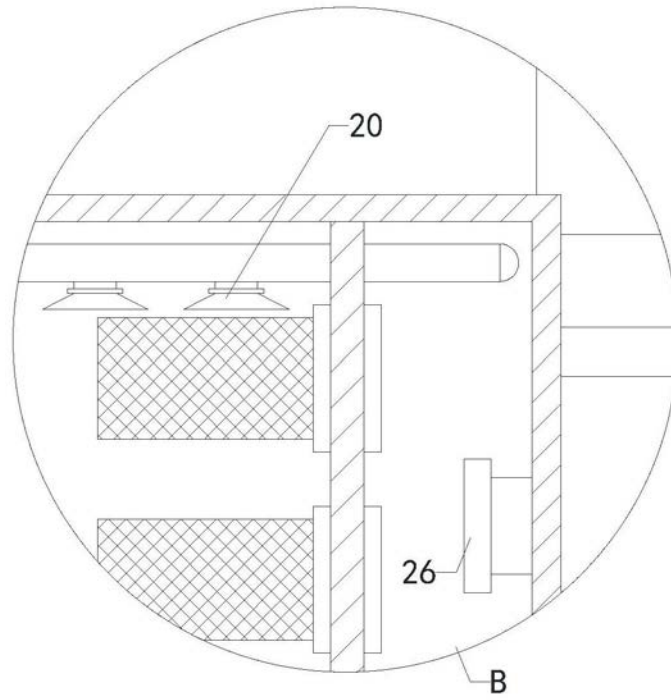


图3

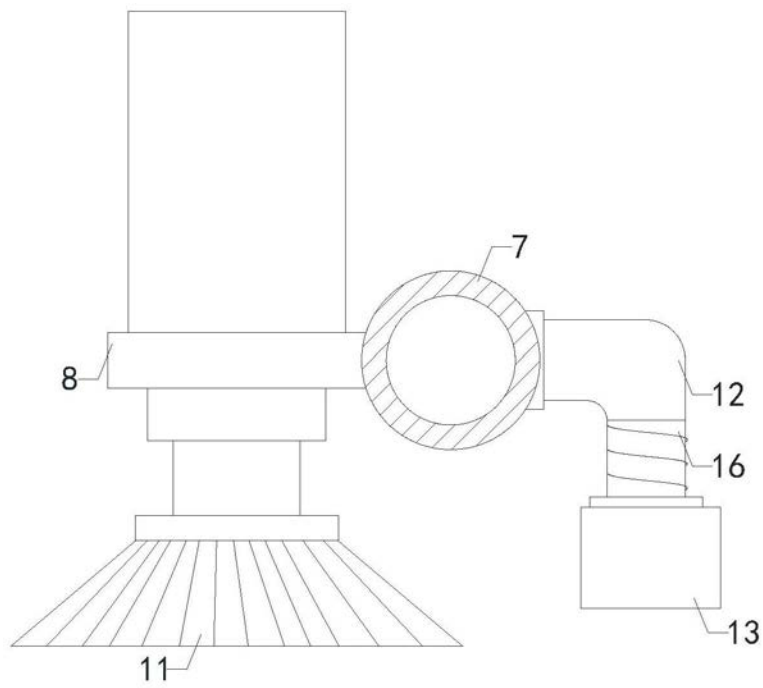


图4