



(21) 申請案號：099206528

(22) 申請日：中華民國 99 (2010) 年 04 月 13 日

(51) Int. Cl. : A43B23/24 (2006.01)

(71) 申請人：吳鳳科技大學(中華民國) (TW)

嘉義縣民雄鄉建國路 2 段 117 號

(72) 創作人：吳俊宏 (TW)

申請專利範圍項數：1 項 圖式數：2 共 6 頁

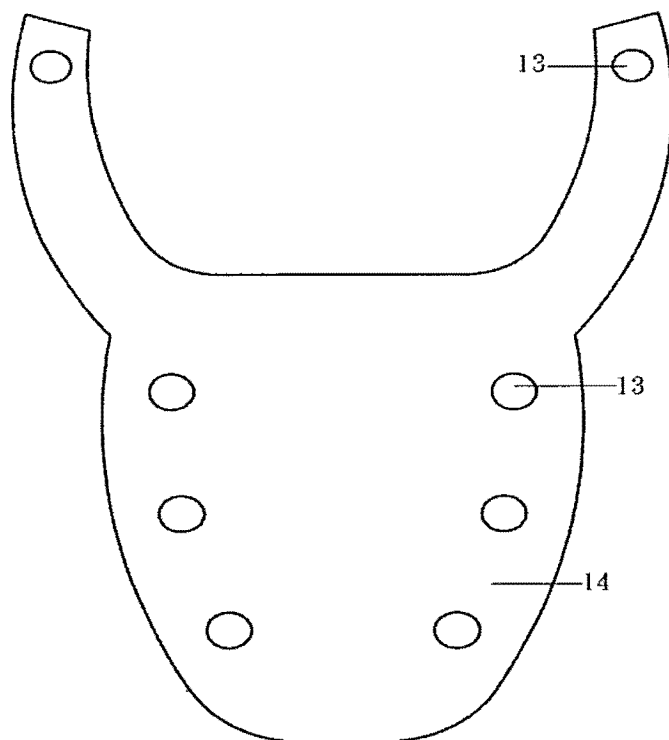
(54) 名稱

造型鞋套

(57) 摘要

一般鞋子只能固定一種樣式及顏色無法更換，穿久了也會膩，隨著消費者買新鞋子，會產生佔空間問題也可減少製作一雙鞋子成本和原料，此缺點實應加此改善。

本創作使用一鞋面套子，鞋面套子可套於鞋子本體的周邊，魔術帶及陰扣子可使鞋面套子固定於鞋子本體；鞋面套子可改變各種不同的樣式及顏色，也可省去鞋櫃的收縮空間。



13 . . . 陰扣子

14 . . . 鞋面套子

第二圖

五、新型說明：

【新型所屬之技術領域】

一種可以更換鞋子表面樣式及顏色的鞋子，尤指運用不同樣式的鞋面套子，套於鞋子本體上者。

【先前技術】

一般鞋子的表面樣式及顏色固定無法更換。

【新型內容】

一般鞋子只固定一種款式與顏色，往往穿久了會缺乏新鮮感，隨著消費者買新鞋子，會產生佔空間問題也可減少製作一雙鞋子成本和原料。此種造型鞋套可以依據身上造型上，甚至心情上去做變更，且只需要一雙基本鞋，其餘是鞋面套子上的搭配，如此一來也可省去鞋櫃收納空間，也符合時下年輕人喜愛多變化的概念。

【實施方式】

本創作為達所述之功效，所使用之技術手段，茲舉一實施例，俾使 貴審查委員能進一步瞭解本創作之結構、特性及動作方式，特舉一實施例說明如下：

請參閱第一圖及第二圖所示，本創作係由一鞋子本體(12)與鞋面套子(14)作結合，鞋子本體(12)上尾端兩側設有陽扣子

(11)和在前端設有魔術帶(10)，鞋面套子(14)前端設有魔術帶在尾端設有陰扣子(13)與鞋子本體(12)的陽釦子(11)作結合，使用者可依心情或穿著衣服來搭配，來替換不同樣式的造型，而且隨著消費者買新鞋子，會產生佔空間問題也可減少製作一雙鞋子成本和原料。

綜上所述，本創作確能以其結構，達成創新之功效，並且具有新穎之實用性，應符專利申請要件，爰依法提出申請，祈請惠予審查，並賜準專利，實感德便。

【圖式簡單說明】

第一圖係本創作實施例之整體結構圖。

第二圖係本創作實施例之造型鞋套圖。

【主要元件符號說明】

- 10.魔術帶
- 11.陽扣子
- 12.鞋子本體
- 13.陰扣子
- 14.鞋面套子

新型專利說明書

(本說明書格式、順序，請勿任意更動，※記號部分請勿填寫)

公告本

※ 申請案號：99206528

※ 申請日：99. 4. 13

※IPC 分類：A43B 23/24 (2006.01)

一、新型名稱：(中文/英文)

造型鞋套

二、中文新型摘要：

一般鞋子只能固定一種樣式及顏色無法更換，穿久了也會膩，隨著消費者買新鞋子，會產生佔空間問題也可減少製作一雙鞋子成本和原料，此缺點實應加此改善。

本創作使用一鞋面套子，鞋面套子可套於鞋子本體的周邊，魔術帶及陰扣子可使鞋面套子固定於鞋子本體；鞋面套子可改變各種不同的樣式及顏色，也可省去鞋櫃的收縮空間。

三、英文新型摘要：

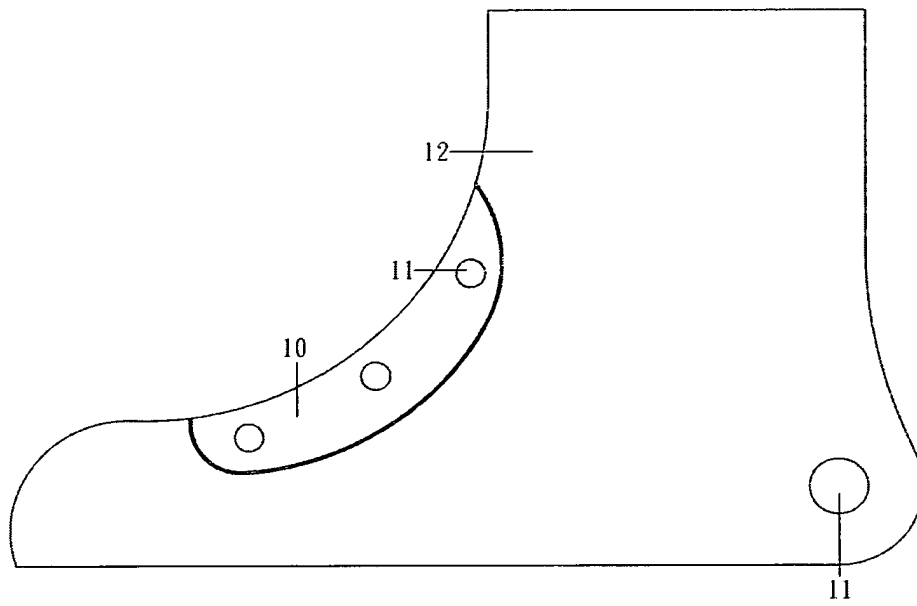
六、申請專利範圍：

1.一種造型鞋套，包括有：

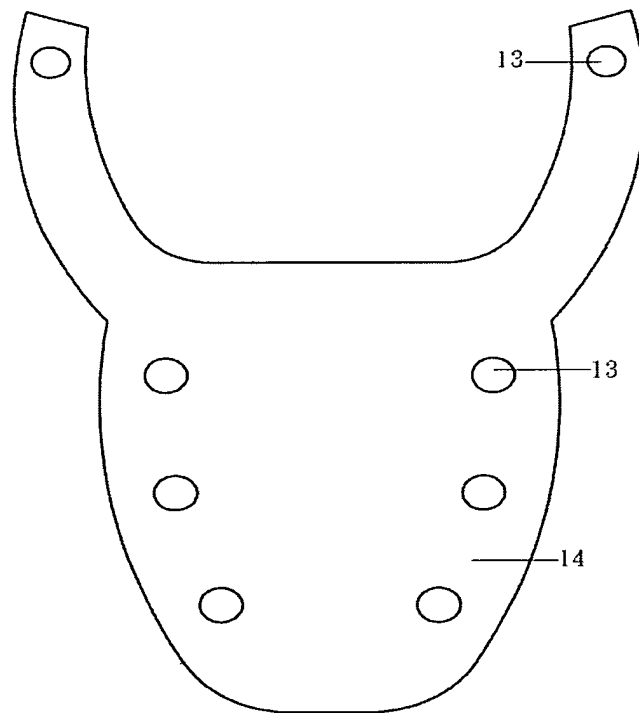
一鞋子本體，鞋子本體的前端與尾端分別設有魔術帶和陽扣子，與鞋面套子做結合；

一鞋面套子，鞋面套子可為使用者穿著來做更換，在鞋面套子的前端與尾端分別設有魔術帶和陰扣子與鞋子本體作結合。

七、圖式：



第一圖



第二圖

四、指定代表圖：

(一)本案指定代表圖為：第（二）圖。

(二)本代表圖之元件符號簡單說明：

13.陰扣子

14.鞋面套子