



(12) 发明专利

(10) 授权公告号 CN 102270474 B

(45) 授权公告日 2015. 07. 22

(21) 申请号 201110148067. 6

(22) 申请日 2005. 08. 19

(30) 优先权数据

2005-039026 2005. 02. 16 JP

2005-043131 2005. 02. 18 JP

(62) 分案原申请数据

200580026036. 6 2005. 08. 19

(73) 专利权人 三菱电机株式会社

地址 日本东京都

(72) 发明人 中原宏勲 竹下伸夫 小川雅晴

(74) 专利代理机构 北京三友知识产权代理有限公司

11127

代理人 黄纶伟

(51) Int. Cl.

G11B 7/242(2006. 01)

G11B 7/007(2006. 01)

(56) 对比文件

CN 1144011 A, 1997. 02. 26, 说明书第 3 页第 10-13 行, 第 5 页第 19-25 行, 第 6 页第 7-27 行.

CN 1135634 A, 1996. 11. 13, 全文.

CN 1175760 A, 1998. 03. 11, 全文.

审查员 李佳

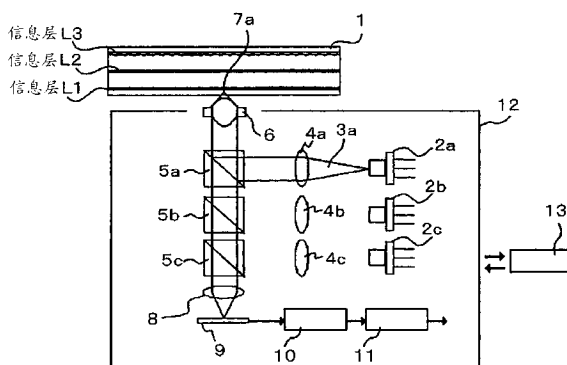
权利要求书1页 说明书8页 附图6页

(54) 发明名称

光盘再现系统

(57) 摘要

本发明提供一种光盘再现系统, 其具有: 具有依据 BD 标准的 BD 层和依据 CD 标准的 CD 层的混合型光盘; 以及对该光盘进行读出的光盘驱动器, 所述光盘在所述 BD 层的管理区域中包含如下信息, 该信息表示依据所述 BD 标准和所述 CD 标准以外的其它光盘标准的信息层的有无, 并且在存在依据所述其它光盘标准的信息层的情况下, 表示该信息层是再现专用型还是可记录型, 所述光盘驱动器具有对所述管理区域进行存取来抽出如下信息的单元, 该信息表示依据所述其它光盘标准的信息层的有无, 并且在存在依据所述其它光盘标准的信息层的情况下, 表示该信息层是再现专用型还是可记录型。



1. 一种光盘再现系统,其具有:具有依据 BD 标准的 BD 层的光盘;以及对该光盘的 BD 层进行读出的光盘装置,其特征在于,

所述光盘在所述 BD 层的管理区域中包含记录有如下信息的信息字段,该信息表示依据 CD 标准的 CD 层的有无、依据所述 BD 标准和所述 CD 标准以外的其它光盘标准且记录密度低于所述 BD 层的信息层的有无,并且在存在依据所述其它光盘标准的信息层的情况下,表示该信息层是再现专用型还是可记录型,

其中,所述信息字段具有对于所述 CD 层由 2 位构成的区域以及对于所述依据其它光盘标准的信息层由 2 位构成的区域,

在没有所述 CD 层的情况下,对于所述 CD 层由 2 位构成的区域被记录为 00,

在没有所述依据其它光盘标准的信息层的情况下,对于所述依据其它光盘标准的信息层由 2 位构成的区域被记录为 00,

所述光盘装置具有对所述 BD 层进行存取的单元、读入所述存取的 BD 层的管理区域的信息的单元、以及从所述管理区域的信息中来抽出如下信息的单元,该信息表示所述 CD 层的有无、依据所述其它光盘标准的信息层的有无,并且在存在依据所述其它光盘标准的信息层的情况下,表示该信息层是再现专用型还是可记录型。

## 光盘再现系统

[0001] 本申请是原案申请号为 200580026036.6 的发明专利申请(国际申请号:PCT/JP2005/015160,申请日:2005 年 8 月 19 日,发明名称:光盘和光盘装置)的分案申请。

### 技术领域

[0002] 本发明涉及具有将多个不同光盘标准的信息层多层化为一个盘的混合型光盘以及对该光盘进行读出的光盘驱动器的光盘再现系统。

### 背景技术

[0003] 在信息记录领域中,正在进行关于光盘的研究。该光盘由于能以非接触的方式进行记录/再现、能廉价实现大容量文件、以及根据用途具有再现专用型、补记型、可重写型的介质,因而从产业用到民用得到大范围的应用。

[0004] 上述各种光盘的大容量化是通过减小盘上的呈轨道状写入的信息的大小,并采用成为在记录和再现中使用的光源的激光的短波长化和高数值孔径的物镜来减小焦面上的会聚点尺寸而达到的。

[0005] 例如,在 CD (Compact Disc:小型光盘)中,成为光透射层的光盘基板的厚度约为 1.2mm,激光波长约为 780nm,物镜的数值孔径(NA)是 0.45,容量是 650MB,而在 DVD(数字多用途光盘)中,成为光透射层的光盘基板的厚度约为 0.6mm,激光波长约为 650nm,NA 是 0.6,容量是 4.7GB。DVD 是将例如厚度约 0.6mm 的 2 张光盘基板贴合起来作为 1.2mm 厚度的盘来使用的。

[0006] 而且,在高密度的 BD (Blu-ray Disc:蓝光光盘)中,采用使设置在光学记录层上的光透射层的保护层的厚度薄到 0.1mm 的光盘,通过使激光波长约为 405nm 并使 NA 为 0.85 来实现 23GB 以上的大容量化。

[0007] 这样,在光盘进行大容量化的同时,制定了 CD、DVD、BD 那样的各种光盘标准。另一方面,光盘记录再现装置一般是可记录再现多个标准的光盘的具有互换性的装置。

[0008] 例如,在 DVD 记录再现装置的情况下,具有除了 DVD 的记录再现以外,还能进行 CD 的记录再现的制品,在 BD 记录再现装置的情况下,具有能进行 BD 的记录再现、DVD 的记录再现以及 CD 的记录再现的制品。这些具有互换性的记录再现装置由于能记录再现利用者所拥有的现有标准的光盘,因而便利性高,在新标准的顺利普及方面发挥着重要作用。

[0009] 这些盘是依据各种标准的盘,然而为了提高利用者的便利性,开发出使多个不同光盘标准的信息层多层化为一个盘的光盘(例如,参照专利文献 1)。

[0010] 专利文献 1:日本特开 2004-95005 号公报

[0011] 在上述光盘中存在以下问题,即:当正针对某个信息层进行存取时,由于不清楚是否存在别的信息层,因而在急需读取或记录别的信息层的信息的情况下,针对该所指定的别的信息层的存取需要时间。

[0012] 并且,在上述光盘中还存在着以下问题,即:由于某个信息层的种类未被记录在别的信息层内,因而当使用与多个光盘标准对应的互换光盘装置进行读写时,每当正在存取的

信息层改变时,都需要对该信息层进行存取来读取其种类,之后选择与信息层的种类对应的循轨误差信号的生成方法,存取需要时间。

### 发明内容

[0013] 为了解决上述问题,本发明的目的是在使依据多个不同光盘标准的信息层多层化的光盘中缩短存取时间。

[0014] 本发明的光盘再现系统,其具有:具有依据 BD 标准的 BD 层和依据 CD 标准的 CD 层的混合型光盘;以及对该光盘的 BD 层进行读出的光盘装置,其特征在于,所述光盘在所述 BD 层的管理区域中包含如下信息,该信息表示依据所述 BD 标准和所述 CD 标准以外的其它光盘标准的信息层的有无,并且在存在依据所述其它光盘标准的信息层的情况下,表示该信息层是再现专用型还是可记录型,所述光盘装置具有对所述 BD 层进行存取的单元、读入所述存取的 BD 层的管理区域的信息的单元、以及从所述管理区域的信息中来抽出如下信息的单元,该信息表示依据所述其它光盘标准的信息层的有无,并且在存在依据所述其它光盘标准的信息层的情况下,表示该信息层是再现专用型还是可记录型。

[0015] 根据本发明,在使依据多个不同光盘标准的信息层多层化的光盘中,可缩短存取时间。

### 附图说明

[0016] 图 1 是示出实施方式 1 中的光盘和对该光盘的信息层 L1 进行存取的光盘装置的状态的概略图。

[0017] 图 2 是示出实施方式 1 中的光盘和对该光盘的信息层 L2 进行存取的光盘装置的状态的概略图。

[0018] 图 3 是示出实施方式 1 中的光盘和对该光盘的信息层 L3 进行存取的光盘装置的状态的概略图。

[0019] 图 4 是示出实施方式 1 中的光盘的信息层 L1 的管理区域的概略图。

[0020] 图 5 是示出实施方式 1 中的包含管理区域的信息字段的光盘的数据结构的概略图。

[0021] 图 6 是实施方式 1 中的管理区域内的信息字段的概念图。

[0022] 图 7 是实施方式 1 中的信息层 L2 的呈轨道状写入的信息和会聚点的概略图。

[0023] 图 8 是实施方式 1 中的信息层 L3 的呈轨道状写入的信息和会聚点的概略图。

[0024] 图 9 是示出读取实施方式 1 中的各信息层的种类信息的顺序的流程图。

[0025] 图 10 是示出利用实施方式 1 中的各信息层的种类信息来再现别的信息层的顺序的流程图。

[0026] 图 11 是示出实施方式 2 中的光盘的信息层 L1 的管理区域的概略图。

[0027] 图 12 是实施方式 2 中的管理区域内的概念图。

[0028] 图 13 是实施方式 3 中的管理区域内的概念图。

[0029] 符号说明

[0030] 1:光盘;2a:蓝紫色半导体激光光源;2b:红色半导体激光光源;2c:红外半导体激光光源;3a:蓝紫色半导体激光光源的光束;3b:红色半导体激光光源的光束;3c:红外

半导体激光光源的光束 ;4a、4b、4c :准直透镜 ;5a、5b、5c :棱镜 ;6 :物镜 ;7a :蓝紫色半导体激光光源的会聚点 ;7b :红色半导体激光光源的会聚点 ;7c :红外半导体激光光源的会聚点 ;8 :传感透镜 ;9 :光检测器 ;10 :信号处理单元 ;11 :影像处理单元 ;12 :光盘装置 ;13 :主机 ;14、14a :管理区域 ;15、15a :用户数据区域 ;16 :信息字段 ;17 :岸 ;18 :沟槽 ;19 :记录标记 ;20 :凹坑 ;21 :显示区域 ;22 :类别区域。

## 具体实施方式

### [0031] 实施方式 1

[0032] 图 1 至图 3 是示出本发明的实施方式 1 中的光盘和对该光盘的信息层进行了存取的光盘装置的状态的概略图,图 4 是示出图 1 中的光盘的信息层 L1 的管理区域的概略图。图 5 是示出包含管理区域的信息字段的光盘的数据结构的概略图。图 6 是管理区域内的信息字段的概念图。图 7 是信息层 L2 的呈轨道状写入的信息和会聚点的概略图,图 8 是信息层 L3 的呈轨道状写入的信息和会聚点的概略图。图 9 是示出读取各信息层的种类信息的顺序的流程图。图 10 是示出利用各信息层的种类信息来再现别的信息层的顺序的流程图。

[0033] 以下,使用附图对本发明的实施方式 1 进行说明。在图 1 中,在光盘 1 上设置有多个不同光盘标准的信息层 L1、L2、L3,该信息层 L1、L2、L3 在光盘 1 的厚度方向上层叠。信息层 L1、L2、L3 按该顺序分别配置在从表面到信息层的距离为 0.1mm、0.6mm 和 1.2mm 的位置上。并且,这些信息层 L1、L2、L3 按该顺序分别满足 BD、DVD、CD 的光盘标准,信息层 L1 是记录密度最高的层,信息层 L3 是记录密度最低的层。这里,对分别是再现专用型、可记录型、再现专用型的情况进行说明。

[0034] 图 1 的状态表示对信息层 L1 进行存取的状态,从作为最短波长的约 405nm 的蓝紫色半导体激光光源 2a 出射的光束 3a 通过准直透镜 4a 成为平行光,由棱镜 5a 反射,然后通过物镜 6 在信息层 L1 上会聚成会聚点 7a。

[0035] 由信息层 L1 反射的光束 3a 再入射到物镜 6。之后,透过棱镜 5a、5b、5c,由传感透镜 8 照射到光检测器 9 上。

[0036] 光检测器 9 对所接收的光束进行光电转换而输出到信号处理单元 10。信号处理单元 10 控制光源 2a 的发光量,或者生成表示会聚点与信息层的轨道的相对位置误差的循轨误差信号,或者把信号处理后的信息向影像处理单元 11 进行输出。影像处理单元 11 进行影像处理并进行输出。

[0037] 光盘装置 12 构成为包含上述光源 2a ~ 影像处理单元 11,光盘装置 12 根据来自主机 13 的指示,对光盘 1 进行信息记录和再现。主机 13 是对光盘装置 12 进行信息记录和 / 或再现指示的 PC (Personal Computer :个人计算机)。并且,主机 13 可以是将由光盘装置 12 所读取的信息进行解码来输出影像 / 声音的影像声音再现装置、和 / 或将外部输入的影像 / 声音信息进行编码来对光盘装置 12 进行记录指示的影像声音记录装置。

[0038] 图 2 的状态表示对信息层 L2 进行存取的状态,从波长约 650nm 的红色半导体激光光源 2b 出射的光束 3b 通过准直透镜 4b 成为平行光,由棱镜 5b 反射,然后通过物镜 6 在信息层 L2 上会聚成会聚点 7b。此时,光束 3b 透过信息层 L1。因此,信息层 L1 是考虑针对波长约 650nm 的光束的透射率和反射率等的物理特性来设定材料和结构的,以便不影响信息层 L2 的存取。

[0039] 由信息层 L2 反射的光束 3b 再入射到物镜 6 上。之后,透过棱镜 5a、5b、5c,由传感透镜 8 照射到光探测器 9 上。由于信号处理单元 10 和影像处理单元 11 进行相同动作,因而省略。在图 2 中,信号处理单元 10 控制的是光源 2b。

[0040] 图 3 的状态表示对信息层 L3 进行了存取的状态,从波长约 780nm 的红外半导体激光光源 2c 出射的光束 3c 通过准直透镜 4c 成为平行光,由棱镜 5c 反射,然后通过物镜 6 在信息层 L3 上会聚成会聚点 7c。

[0041] 此时,光束 3c 透过信息层 L1、L2。因此,信息层 L1、L2 是考虑针对波长约 780nm 的光束的透射率和反射率等的物理特性来设定材料和结构的,以便不影响信息层 L3 的存取。

[0042] 由信息层 L2 反射的光束 3b 再次入射到物镜 6。之后,透过棱镜 5a、5b、5c,由传感透镜 8 照射到光探测器 9 上。由于信号处理单元 10 和影像处理单元 11 进行相同动作,因而省略。在图 3 中,信号处理单元 10 控制的是光源 2c。

[0043] 在图 4 和图 5 中,设置在上述光盘 1 的信息层 L1 内的管理区域 14 设置在光盘 1 的最内周位置上,管理区域 14 以外设置有用户数据区域 15。而且,在管理区域 14 的信息字段 16 内具有表示各信息层的种类的信息。光盘装置 12 通过读出该信息字段 16,获得表示各信息层的种类的信息。

[0044] 图 6 是信息字段 16 的概念图。信息字段 16 内的各区域 S1、S2、S3 分别是表示信息层 L1、L2、L3 的种类的位。区域 S1、S2、S3 分别由 2 位构成,使用合计 6 位。上述位在该信息层是再现专用型的情况下为 01,在该信息层是可记录型的情况下为 10。在没有信息层的情况下用 00 表示。因此,本实施方式 1 中的区域 S1、S2、S3 分别被记录为 01、10、01。

[0045] 图 7 示出信息层是可记录型的呈轨道状写入的信息和会聚点 7b 的图。在可记录型中,具有被称为岸 17 和沟槽 18 的轨道。利用材料的化学变化和形状变化来把信息作为记录标记 19 来记录。在可记录型的信息层的情况下,循轨误差信号的生成使用公知的差动推挽(Differential Push - Pull)法(DPP 法)。该方法是把光束分割成 3 束来会聚在信息层上,并使其反射光由 3 个 2 分割光探测器接收来进行运算而获得循轨误差信号的方法。

[0046] 图 8 示出信息层是再现专用型的呈轨道状写入的信息和会聚点 7c 的图。在再现专用型中,使用被称为凹坑 20 的微小的孔记录信息。在该情况下,循轨误差信号的生成使用公知的差动相位检测(Differential Phase Detection)法(DPD 法)。该方法是使光束会聚在信息层上,并使其反射光由 1 个 4 分割光探测器接收来进行运算而获得循轨误差信号的方法。

[0047] 在图 9 中,当把光盘 1 插入到光盘装置 12 内时(ST1),光盘装置 12 通过读取上述光盘 1 上的信息层 L1 内的管理区域 14 内的信息字段 16 (ST2),获得表示各信息层 L1、L2、L3 的种类型的信息,把该信息保持在信号处理单元 10 内(ST3)而结束(ST4),处于等待来自主机 13 的指示的等待状态。

[0048] 在图 10 中,光盘装置 12 针对来自主机 13 的信息层 L2 的再现指示(ST10),按顺序读出如上所述保持在信号处理单元 10 的内部的的信息层 L2 的种类(ST11)。由于信息层 L2 不是再现专用型(ST12 为“假”(FALSE)),而是可记录型(ST13 为“真”(TRUE)),因而选择适合于可记录型的信息层 L2 的 DPP 法,同时设定适合于信息层 L2 的波长的激光器的激光功率,生成循轨误差信号(ST14),从信息层 L2 进行信息再现(ST15)。

[0049] 同样,光盘装置 12 也针对来自主机 13 的信息层 L3 的再现指示(ST10),按照与图

10 相同的顺序读出如上所述保持在信号处理单元 10 的内部的的信息层 L3 的种类(ST11)。由于信息层 L3 是再现专用型(ST12 为“真”),因而选择适合于再现专用型的信息层 L3 的 DPD 法,同时设定适合于信息层 L3 的波长的激光器的激光功率,生成循轨误差信号(ST16),从信息层 L3 进行信息再现(ST17)。

[0050] 针对来自主机 13 的再现指示,在保持于信号处理单元 10 的内部的的信息层 L3 的种类既不是再现专用型,也不是可记录型(ST12、ST13 全都为“假”的情况),即是由光盘装置不能识别的信息的情况下,把有再现指示的信息层是不能存取的意思返回到主机 13(ST18)而结束(ST19),等待来自主机 13 的下一指示。

[0051] 另外,在图 10 中,判断信息层的种类是再现专用型还是可记录型的步骤 ST12 和 ST13 中的哪一方在先都可以。

[0052] 并且,在图 10 中示出了主机 13 进行再现指示的情况,然而即使在记录指示的情况下,也同样根据表示信息层的种类的信息,针对有记录指示的信息层,可缩短存取时间,并可进行适当的记录动作。

[0053] 在本实施方式中,在使依据多个不同光盘标准的信息层多层化的光盘中,记录表示别的信息层的种类的信息,从而使光盘装置容易识别别的信息层的种类,可缩短存取时间。

[0054] 并且,把该信息记录在记录密度最高的信息层的管理区域内,从而预料该信息层的使用频率是最高的,因而光盘装置能可靠地读取和保持该信息。

[0055] 并且,在对这种光盘进行信息记录和再现的情况下,光盘装置可根据表示这些信息层的种类的信息,把适合于要存取的层的波长的激光器的激光功率预先设定为适当的值,并且预先决定表示会聚点与呈轨道状写入的信息在横穿多个轨道的方向上的相对位置误差的循轨误差信号的生成方法,从而可缩短存取时间。

[0056] 实施方式 2

[0057] 本发明的实施方式 2 与本发明的实施方式 1 相同的是图 1 至图 5 和图 7 至图 10,不同的是实施方式 1 的图 6 中的管理区域内的区域使用。

[0058] 在图 11 中,光盘由位于内周侧的管理区域 14a 和位于外周侧的用户数据区域 15a 构成,在管理区域 14a 中设置有记录有表示别的信息层的有无的信息的显示区域 21 以及记录有表示别的信息层的种类的信息的类别区域 22。在图 12 中,显示区域 21 的区域 T2、T3 分别记录表示图 1 所示的信息层 L2、L3 的有无的信息。区域 T4 表示在光盘 1 内未作图示的依据把波长约 405nm 的蓝紫色半导体激光器用作光源的 BD 以外的其他光盘标准、或者将来要开发的别的信息层的有无。区域 T2、T3、T4 分别具有 1 位的信息层,显示区域 21 由合计 3 位构成。上述各位分别用 1 和 0 表示有信息层的情况和没有信息层的情况。

[0059] 在图 12 中,类别区域 22 的区域 U2、U3、U4 与显示区域 21 的区域 T2、T3、T4 表示的信息层对应地相关联,是记录有表示各个信息层的种类的信息的区域。即,在区域 T2、T3、T4 内存在信息层(位 1)的情况下,区域 U2、U3、U4 分别表示这些信息层的种类。区域 U2、U3、U4 分别具有 2 位的信息,类别区域 22 由合计 6 位构成。上述各 2 位在信息层是再现专用型时用 00 表示,在是补记型时用 01 表示,在是重写型时用 10 表示。补记型包含可补记但不可重写的 DVD - R 和 + R 以及它们的双层标准。并且,重写型包含 DVD - RW 和 + RW 的双层标准以及 DVD - RAM。在区域 T2、T3、T4 的任意一方内不存在信息层(位 0)的情况下,

把相当于 reserve (预备区域) 的 00 分配给与该区域对应的区域 U2、U3、U4。在该情况下,从表面上看,当信息层是再现专用型时具有相同的位,然而光盘装置在区域 T2、T3、T4 中的任意一方是位 0 的情况下,不读取与该区域对应的区域 U2、U3、U4,因而不会特别产生问题。或者可以分配上述以外的位(例如 11)。

[0060] 光盘装置在插入有光盘时,通过读取光盘上的信息层 L1 内的管理区域 14a 内的显示区域 21 的区域 T2、T3、T4,获得表示信息层 L2、L3 以及依据其他标准的信息层的有无的信息。然后,光盘装置在该区域 T2、T3、T4 中有一区域表示存在对应的信息层的情况下(位 1),读取管理区域 14a 内的类别区域 22 的区域 U2、U3、U4,获得表示信息层的种类的信息,并把该信息保持在信号处理单元 10 内。之后的动作与图 10 所示的流程相同。

[0061] 另外,光盘装置可设计成只有在从区域 T2、T3、T4 获得的信息表示存在信息层的情况下(位 1),才能从类别区域 22 的区域 U2、U3、U4 中仅读取对应的信息。然而,光盘装置可以设计成,不管从区域 T2、T3、T4 获得的信息是表示有信息层还是表示没有信息层,都全部读取类别区域 22 的区域 U2、U3、U4。

[0062] 另外,在存在与上述区域 T4 对应的信息层,并且该信息层是依据把波长约 405nm 的蓝紫色半导体激光器用作光源的 BD 以外的光盘标准的信息层的情况下,包含与作为最短波长的约 405nm 对应的多个信息层(2 个,即信息层 L1 和与区域 T4 对应的信息层),而上述显示区域 21 和类别区域 22 设置在至少信息层 L1 内。然而,不仅可以设置在信息层 L1 内,而且可以设置在信息层 L1 和与区域 T4 对应的信息层的双方内。

[0063] 并且,上述区域 T4 和区域 U4 可以作为预备区域留空而不放入特别信息,以供将来制定新标准的情况使用。在该情况下,显示区域 21 和类别区域 22 保持信息层 L2、L3 的两种信息层的信息。

[0064] 并且,分配给与 DVD 层对应的区域 U2 的 2 位可以根据信息轨道的结构种类来分类。在该情况下,可根据摆动(wobble)频率等的信息轨道的周期结构进行分类。例如,可以在仅存在前置凹坑而不存在摆动的 DVD - ROM 等的再现专用型时分配 00,在存在摆动的 DVD - R 和 DVD - RW 时分配 01,在存在摆动但摆动频率比 DVD - R 和 DVD - RW 高的 DVD + R 和 DVD + RW 时分配 10,在头部朝半径方向偏离而形成在岸 / 沟槽螺旋结构上且不存在摆动的 DVD - RAM 时分配 11。在 DVD 层的情况下,由于信息轨道的周期结构使用按照其各分类而相同的格式,因而可在对 DVD 层进行存取之前设定带通滤波器等的摆动信号检测电路(检测周期结构的频率的电路)的特性,可把盘转速快速地控制为目标值,可缩短存取时间。

[0065] 在本实施方式中,在使依据多个不同光盘标准的信息层多层化的光盘中,记录表示别的信息层的有无的信息,从而使光盘装置容易识别别的信息层的有无,可缩短存取时间。

[0066] 并且,在光盘的管理区域内,与存储有表示别的信息层的有无的信息的显示区域 21 分开设置存储有表示信息层的种类的信息的类别区域 22,显示区域 21 的信息与类别区域 22 的信息相关联,显示区域 21 的信息和类别区域 22 的信息具有分层结构。因此,将来在管理区域 15 内设置别的区域的情况或者追加别的种类的信息层的情况下,可确保利用分层结构的扩展性。

[0067] 并且,把这些信息记录在记录密度最高的信息层的管理区域内,从而预料该信息层的使用频率是最高的,因而光盘装置能可靠地读取和保持这些信息。



[0068] 并且,在对这种光盘进行信息记录和再现的情况下,光盘装置可根据上述的信息,把适合于要存取的层的波长的激光器的激光功率预先设定为适当的值,并且预先决定表示会聚点与呈轨道状写入的信息在横穿多个轨道的方向上的相对位置误差的循轨误差信号的生成方法,从而可缩短存取时间。

[0069] 实施方式 3

[0070] 实施方式 3 是在光盘 1 中信息层的种类包含 L1 层的种类在内最多是 2 种的情况的方式。与本发明的实施方式 2 相同的是图 1 至图 5 和图 7 至图 11,不同的是实施方式 2 的图 12 中的显示区域 21 和类别区域 22 的使用。

[0071] 在图 13 中,显示区域 21 的区域 T2、T3、T4 与图 12 相同。

[0072] 在信息层 L1 以外存在别的信息层的情况下,类别区域 22 的区域 V1 表示该别的信息层的种类。类别区域 22 具有仅 2 位的区域 V1 的信息。上述 2 位在信息层是再现专用型时用 00 表示,在是补记型时用 01 表示,在是重写型时用 10 表示。补记型包含 DVD - R 和 + R 以及它们的双层标准等。并且,重些型包含 DVD - RW 和 + RW 的双层标准以及 DVD - RAM 等。

[0073] 例如,在信息层 L1 是由单层或双层构成的可记录型、信息层 L2、L3 全都是再现专用型、并且不存在其他层( $T2 = 1, T3 = 1, T4 = 0$ )的情况下,区域 V1 为位 00。并且,在信息层 L1 是由单层或双层构成的再现专用型、信息层 L2 是再现专用型、并且不存在其他层( $T2 = 1, T3 = 0, T4 = 0$ )的情况下,区域 V1 为位 00。

[0074] 这样,在光盘 1 中,在显示区域 21 的区域 T2、T3、T4 中的至少一方具有位 1 且表示该位 1 的信息层是 1 种的情况下,或者在区域 T2、T3、T4 中的为位 1 的区域仅是单层的情况下,可使类别区域 22 为 2 位,因而与上述实施方式 2 相比较,具有节约信息位的效果。特别是,由于预料仅存在信息层 L2、L3 中的任意一方且把该层用作再现专用型的光盘符合市场需求,因而在仅制造 / 销售信息层 L2 或 L3 是再现专用型的光盘的状况下,类别区域 22 的区域 V1 仅 2 位就足够了。

[0075] 另外,如实施方式 2 所示,区域 V1 可以根据摆动的有无等的信息轨道的结构种类来分类。

[0076] 在本实施方式中示出了类别区域 22 的区域 V1 仅为 2 位的信息的情况,然而为了进一步节约信息位,可以是仅为 1 位的信息。在该情况下,例如,再现专用型可用 0 表示,在其他情况下,即补记型或重写型可用 1 表示。或者,可以像把没有摆动的情况设定为 0、把有摆动的情况设定为 1 等那样,根据信息轨道的结构种类进行分类。

[0077] 并且,这样,在存储表示信息层的信息的区域 V1 为 1 位、并且在把图 13 的显示区域 21 的区域 T4 作为预备区域备用而不放入特别信息的情况下,由于该区域 T4 原本就被分配 1 位,因而可以把作为表示该信息层的信息的区域 V1 的 1 位分配给该区域 T4。这样,可进一步节约信息位,并可将显示区域 21 和类别区域 22 邻接配置,结果,可进一步缩短光盘装置的存取时间。

[0078] 另外,其他效果与实施方式 1 和 2 所示的效果相同。

[0079] 实施方式 4

[0080] 实施方式 2 和 3 的类别区域 22 考虑到将来的该位的有效利用,也能全部作为预备区域分配 00 或 0,而不特别分配给任何信息。并且,如在实施方式 3 所说明的那样,在仅制

造 / 销售信息层 L2、L3 是再现专用型的光盘的状况下,也存在可以不特别把表示信息层的种类的信息分配给类别区域 22 的情况。

[0081] 然而,将来在具有不仅制造 / 销售信息层 L2、L3 是再现专用型的光盘,而且还制造 / 销售各种混合类型的光盘等的市场变化的情况下,当有必要为表示信息层的种类而使用类别区域 22 的位时,为了确保与信息层 L2、L3 是再现专用型的光盘的互换性,把分配给类别区域 22 的 00 或 0 分配给使用最多的种类的再现专用型。并且,即使在把该位完全用作表示别的项目的位的情况下,根据相同理由,也有必要设法把分配给类别区域 22 的 00 或 0 留作预备区域等。

[0082] 在本实施方式的情况下,采用了仅存储有表示别的信息层的有无的信息的显示区域的信息,然而对于光盘装置来说,由于可根据该信息识别别的信息层的有无,因而有助于缩短存取时间。

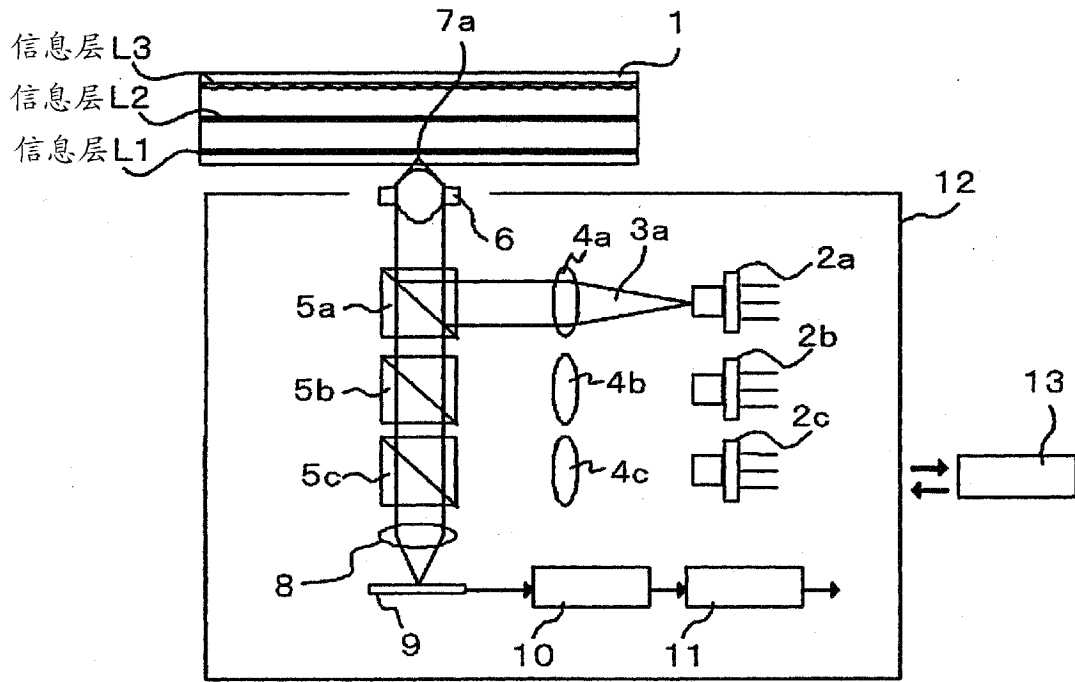


图 1

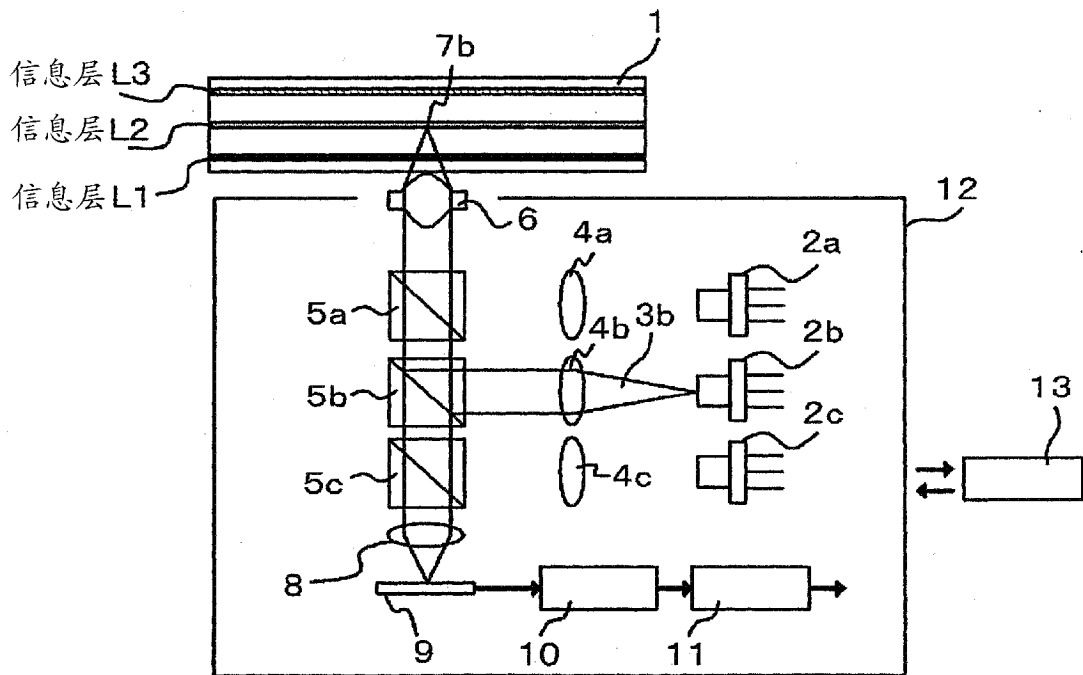


图 2

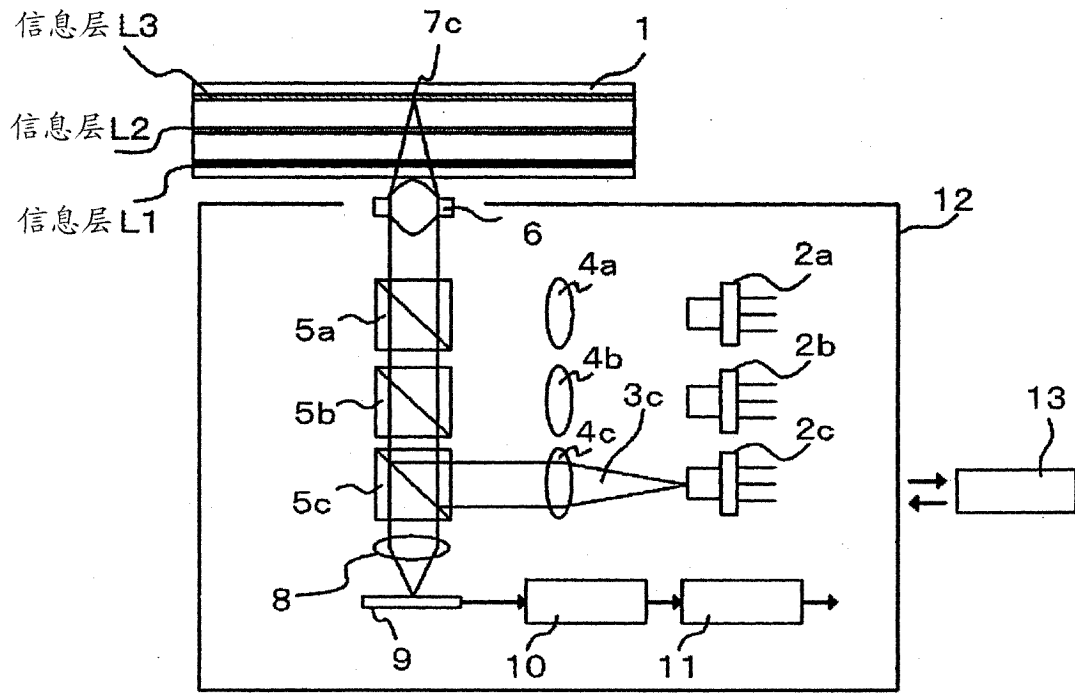


图 3

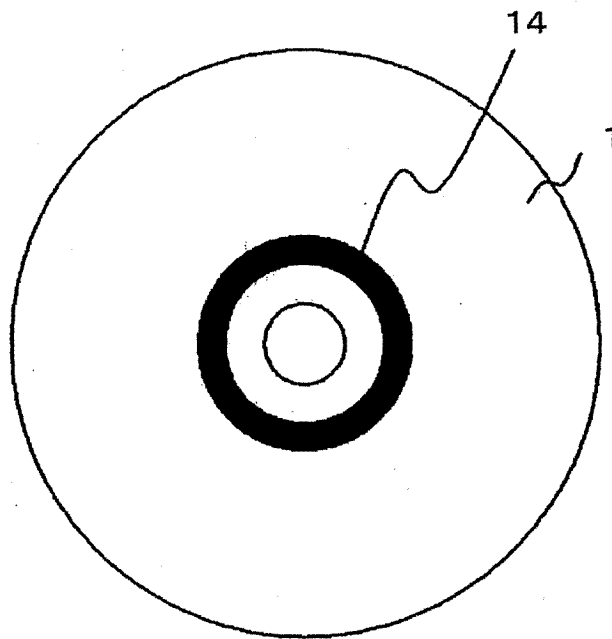


图 4

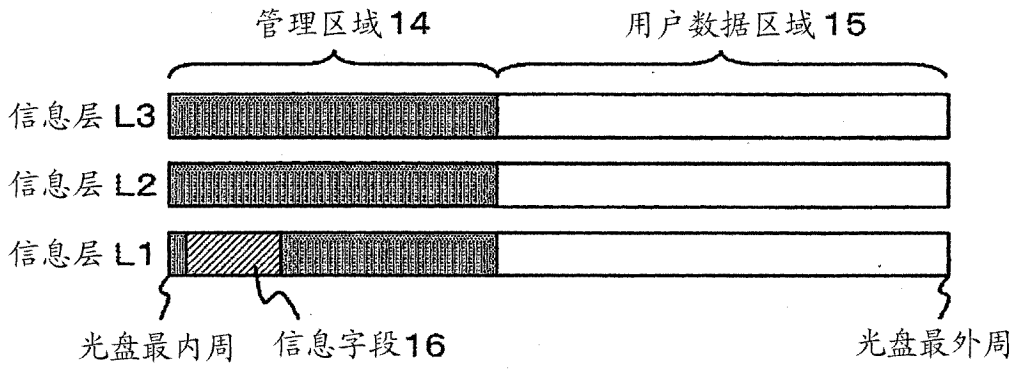


图 5

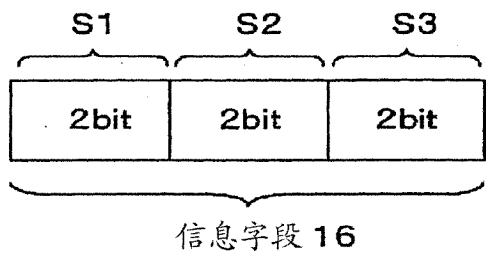


图 6

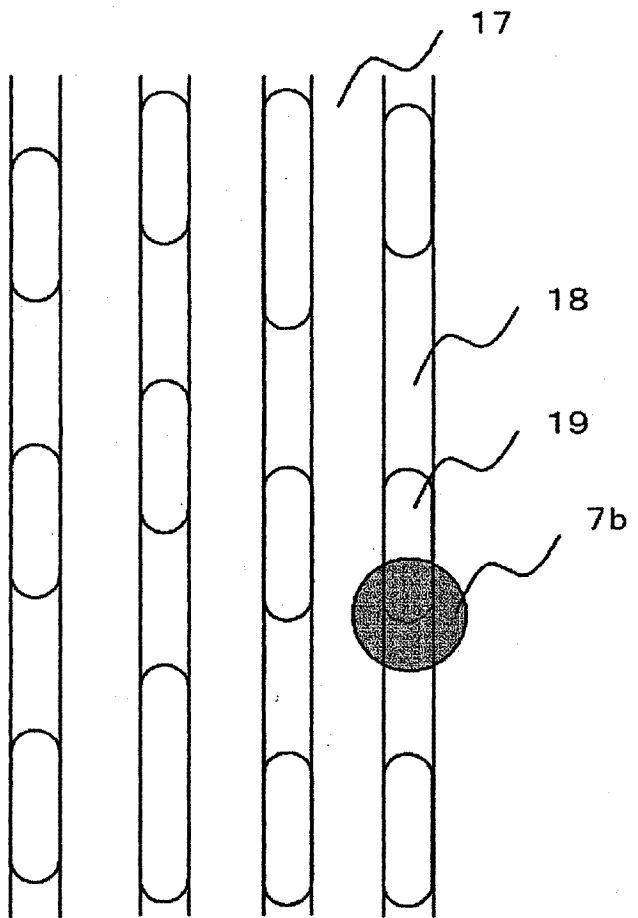


图 7

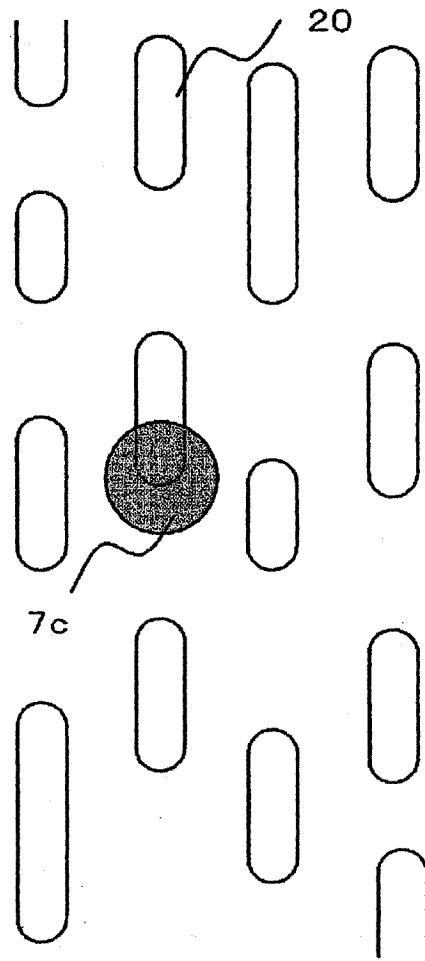


图 8

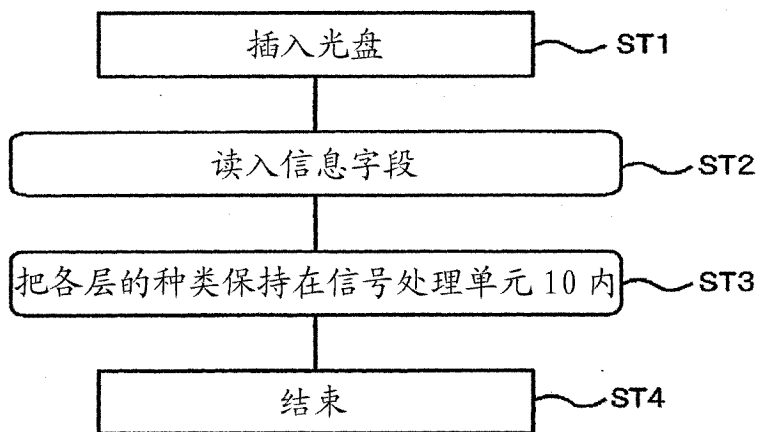


图 9

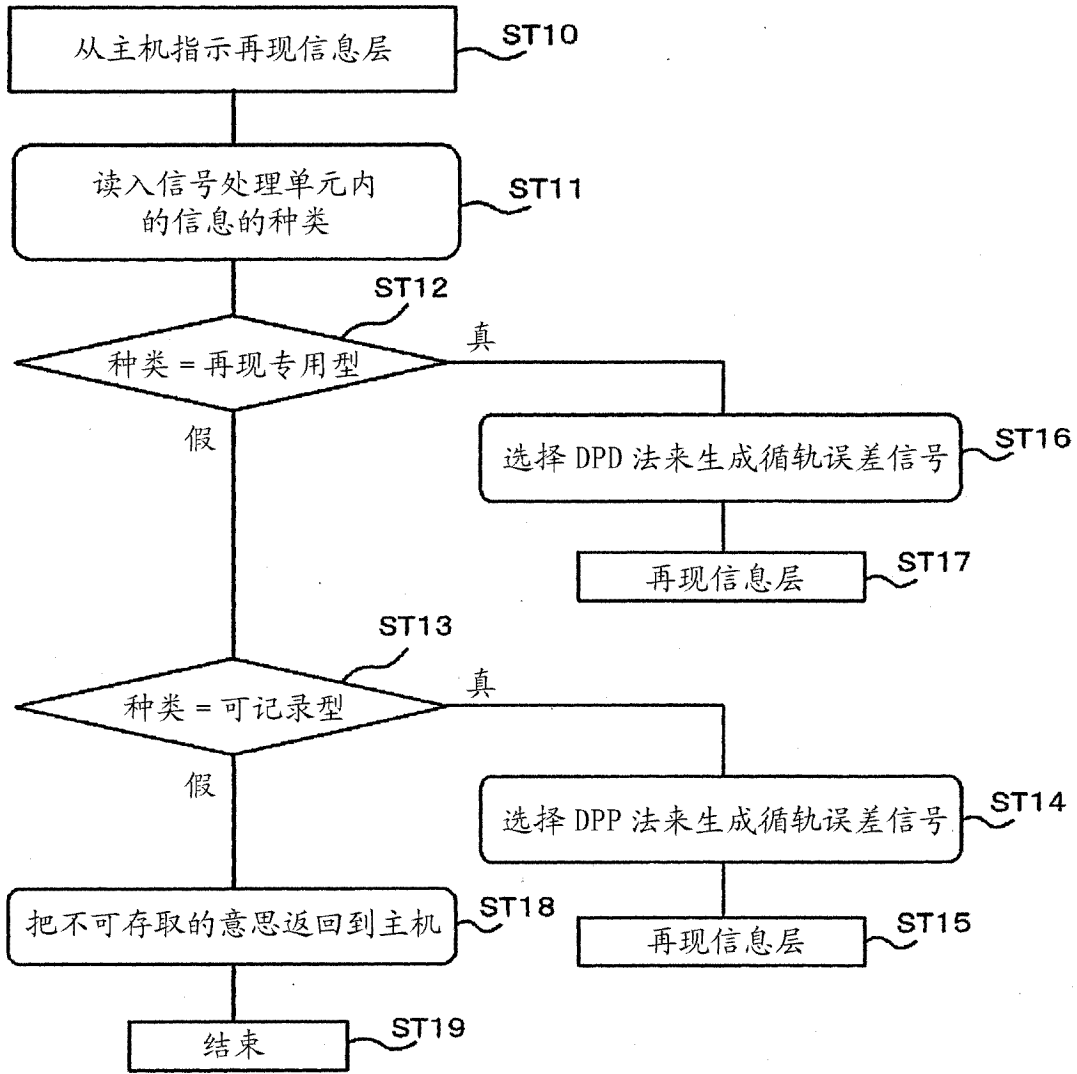


图 10

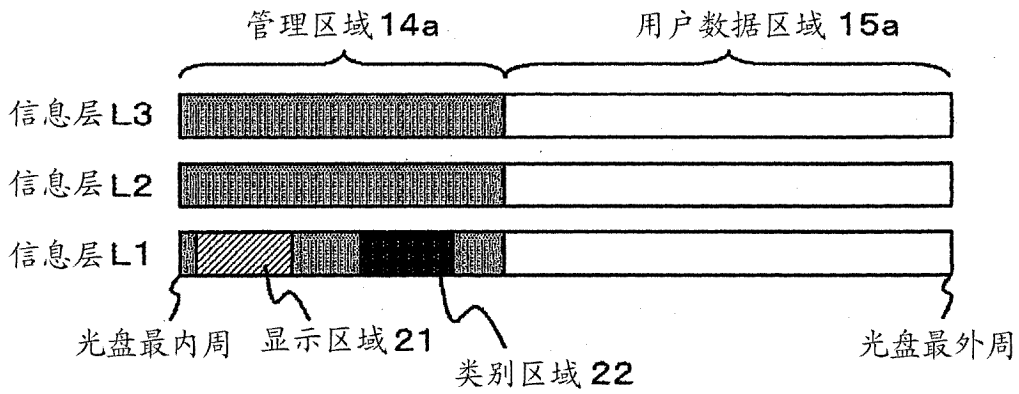


图 11

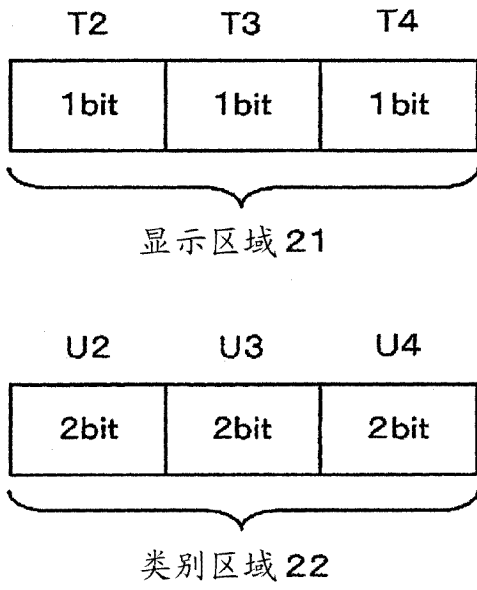


图 12

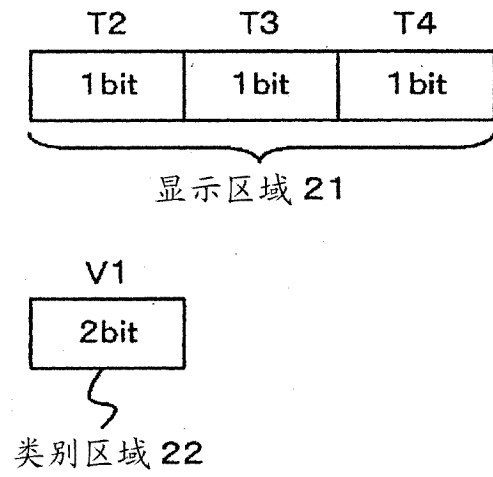


图 13