



(12) SØKNAD

(19) NO

(21) 20121134

(13) A1

NORGE

(51) Int Cl.

A47K 10/32 (2006.01)

A47K 10/22 (2006.01)

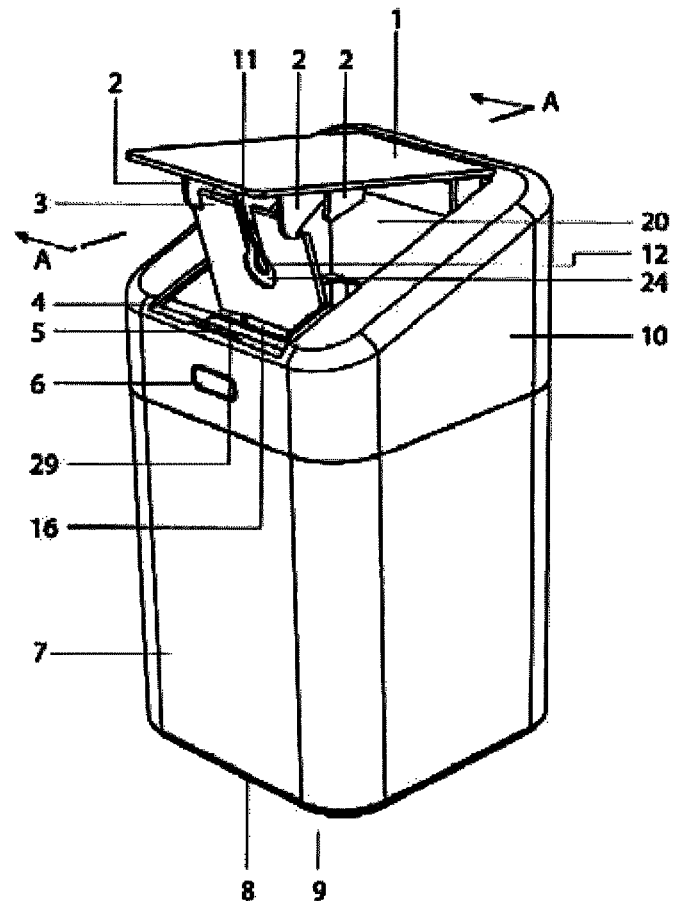
A47K 10/24 (2006.01)

## Patentstyret

(21)	Søknadsnr	20121134	(86)	Int.inng.dag og søknadsnr
(22)	Inng.dag	2012.10.08	(85)	Videreføringsdag
(24)	Løpedag	2012.10.08	(30)	Prioritet
(41)	Alm.tilgj	2014.04.09		
(73)	Innehaver	Lilleborg AS, Postboks 4236 Nydalen, 0401 OSLO, Norge		
(72)	Oppfinner	Emil Abry, Hoslekroken 10, 1362 HOSLE, Norge Christian Abry, Nadderudveien 147 C, 1359 EIKSMARKA, Norge Christopher Kavanagh, Uelandsgt. 69, 0462 OSLO, Norge		
(74)	Fullmektig	Protector Intellectual Property Consultants AS, Oscarsgate 20, 0352 OSLO, Norge		

(54) Benevnelse **Dispensing system**  
(57) Sammendrag

Oppfinnelsen vedrører et dispensersystem innbefattende en dispenser (9) og en våtserviett-pakke (15), hvilken dispenser (9) innbefatter et legeme (10) med et lokk (1) anordnet til å dekke en dispenseremunning (11), hvilken våtserviett-pakke (15) er anordnet for etter hverandre følgende utlevering av servietter en og en gjennom munningen (11) slik at en serviettende (13) alltid er igjen og stikker ut fra munningen (11) etter hver gangs bruk, hvilket dispensersystem er forsynt med en mekanisme for tilbaketrekking av serviettenden (13) tilbake inn i dispenseren (9) under eller før lukkingen av lokket (1), og er også anordnet til returnere serviettenden (13) til en lett tilgjengelig posisjon når lokket (1) senere åpnes. Oppfinnelsen vedrører også en våtserviett-pakke (15) egnet for anvendelse i et dispensersystem.



## Dispensersystem

### Oppfinnelsens område

5 Foreliggende oppfinnelse vedrører generelt et dispensersystem for våtservietter eller kluter for rengjøring eller andre hensikter i henhold til det selvstendige krav 1's ingress. Oppfinnelsen vedrører også en serviettpakke som er anvendelig for bruk i dispensersystemet.

10 Spesielt vedrører oppfinnelsen et serviettutleveringssystem som sikrer at serviettene i en dispenser ikke tørker ut på grunn av vekevirkingen til serviettenden som er eksponert til atmosfæren, eller på grunn av at en utstikkende serviett forhindrer dispenseren fra å kunne forselge innholdet fra atmosfæren, og at dispenseren kun aksepterer en korrekt serviettpakke for å begrense faren for refylling med en feil serviettype.

15 Mer spesielt vedrører foreliggende oppfinnelse et serviettutleveringssystem i henhold til krav 1's ingress.

### Teknisk bakgrunn for oppfinnelsen

20 Det er godt kjent at våtservietter kan utleveres fra beholdere, vanligvis betegnet som dispensere, som huser serviettpakker. Serviettpakker er vanligvis ruller mer kontinuerlig serviettmateriale som er oppdelt med perforeringer til individuelle servietter eller er forkuttet som individuelle servietter som er stablet eller interfoliert.

25 Disse serviettene er vanligvis ark eller en rull av papir eller tekstil, naturlige eller syntetisk, og er fuktet med vann eller en annen væske som er egnet for rengjøring. Slike servietter er kjent å ha flere anvendelsesområder så som rengjøring, vasking, som toalettkluter og –puter, skitt og soppfjerning, engangslommetørklær og så videre. Serviettene blir levert i pakker med mange servietter som nevnt tidligere og disse forpakningene er utbyttbare, siden alle våtserviettene/arkene er for engangs bruk.

30

For å forenkle bruken, er det vanlig at når en våtserviett eller en del av en kontinuerlig våtserviettrull blir fjernet fra beholderen, vil en del av den neste våtservietten bli værende utstikkende fra åpningen, slik at den er lett tilgjengelig. For å oppnå dette, er våtserviettene forbundet i en sekvens med en innretning tilveiebragt for å bryte forbindelsen, når en serviett er helt fjernet og den neste er delvis fjernet.

Arrangementet over krever at en serviettende alltid er eksponert til atmosfæren for å forenkle griping og uttrekking av denne for brukeren. Vekevirkingen til en slik serviettende gjør at serviettene tørker på grunn av væsketap. Dersom hele stabelen eller rullen med servietter tørker ut, er den ikke lenger egnet for bruk. Det verste er at brukeren ikke legger merke til dette.

En vanlig metode for å løse dette problemet på er å innbefatte et lokk som dekker serviettutleveringsområdet til dispensereren. Noen eksisterende serviettdispensere innbefatter et enkelt lokk som blir manuelt åpnet og lukket og er fjærbelastet mot begge posisjoner.

Meddelt europeisk patent EP2027042B1 forsøker å løse dette problemet ved å tilveiebringe en beholder med et lokk som kan tette over en utsparring i beholderen. Åpningen har en plate som inneholder en formet åpning som begrenser passasjen for serviettene som skal utleveres. Dette lokket er montert med et fjærbelastet hengsel, som presser lokket til en lukket posisjon.

Denne kjente løsningen nevnt i avsnittet over, er imidlertid ikke i stand til å løse problemet med eksponering av servietten mot atmosfæren på en tilfredsstillende måte. Siden forskjellige brukere kan trekke servietten ut med varierende kraft/hastighet eller vinkel, vil lengden til serviettenden som stikker ut av åpningen variere sterkt. Resultatet av dette er at den utstikkende serviettenden ofte vil kunne hindre at lokket tetter tilstrekkelig rundt utsparringen, og derved kunne tillate en luftstrøm rundt serviettenden, hvilket resulterer i at resten av serviettene tørker ut. Bortsett fra dette vil den begrensede passasjen

for serviettene som skal utleveres under det fjærbelastede lokket, kunne være til hinder for den normale utleveringen av ark/servietter.

Europeisk patent EP2205506A forsøker å løse problemet med

5 fuktighetsoppsuging ved å tilveiebringe en dispenser forsynt med en elastisk dyse som strammer seg rundt den eksponerte enden av en våtserviett etter uttrekking av servietten, hvilken tilveiebringer er minimalt tverrsnitt med materiale som kan suge fuktighet ut av det indre av dispenseren. Dette forhindrer imidlertid ikke at den eksponerte serviettenden tørker ut og muliggjør

10 fremdeles en viss redusert vekevirkning. Det er også viktig å påpeke at denne dispenseren er utformet for oppoverrettet uttrekking av servietten, hvilket vil innebære at brukeren må benytte begge hender, den en til å holde serviettfopakningen og den andre til å trekke ut servietten, når serviettfopakningen er nesten tom.

15

Det er også kjent at i en stadig økende konkurransesituasjon, kan andre produsenter tilby refillforpakninger som er kopier, men det finnes ingen garanti for at disse refillforpakningene i virkeligheten er egnet for hensikten. For å være mer nøyaktig, bør en utleveringsbeholder som er ment for utlevering av

20 lommestørklær ikke kunne fylles med serviettstabler som er ment for gulvrenghjoring. For å forhindre bruk av en refillforpakning som ikke er egnet for formålet, er det derfor viktig med en kompatibilitetslås eller blokkeringsselement som forhindrer innsetting av en feil serviettfopakning i utleveringsbeholderen.

25 Meddelt europeisk patent EP1717162 B2 beskriver en beholder som er egnet for våtservietter og korresponderende refillforpakninger. Det beskrives en beholder med et gjenlukkbart lokk, en utleveringsåpning, en refillåpning, en åpningsaktuator, en lokklås og en kompatibilitetslås.

30 Kompatibilitetslåsen forhindrer at lokket kan frigjøres i fravær av den korrekte refillforpakningen ved å kreve aktivering av aktuatoren for å kunne åpnes. Lokket kan kun åpnes i tilfelle av aktivering av kompatibilitetslåsen med en

kompatibilitetsaktuator så som et magnetisk materiale plassert på refillforpakningen.

Denne løsningen beskrevet i avsnittet over innebærer en komplisert konstruksjon. Bortsett fra dette er kompatibilitetslåsen og dens aktuator hovedtrekkene og i tilfelle av feil på disse, en fare som virkelig er tilstede, kan hele hensikten med oppfinnelsen bortfalle. Den beskrevne konstruksjonen og funksjonen er ikke umiddelbart innlysende for brukeren og kan derved resultere i at enkelte elementer hos dispenseren kan bli skadet dersom brukeren forsøker å benytte en feil refill.

Det foreligger derfor et etterlengtet behov for et serviettutleveringssystem som har en enkel, intuitiv bruksmetode som sikrer at serviettenden ikke blir eksponert mot atmosfæren og som er rettet mot problemet med at serviettenden hindrer tetting av lokket, samtidig som man sikrer at det ikke er noe til hinder for den normale funksjonen med utlevering av servietter.

Det er også et etterlengtet behov for et serviettutleveringssystem som sikrer innsetting av korrekt serviettfopakning i utleveringsbeholderen, hvilket utelater behovet for å være avhengig av en kompleks aktueringsmekanisme.

Foreliggende oppfyller de ovenfor nevnte behovene ned å tilveiebringe et serviettutleveringssystem som oppfyller de ønskede hensiktene, ved å presentere brukeren for en intuitiv og enkel serviettuttrekkingsmetode, løser problemet med tap av fuktighet og tilveiebringer et serviettrefillsystem som krever nærvær av den riktige serviettreffillforpakningen.

### **Hensikter med oppfinnelsen**

Hovedhensikten med foreliggende oppfinnelse er å tilveiebringe et utleveringssystem som har en mekanisme som sikrer at stabelen med servietter ikke tørker ut når den ikke er i bruk, ved å trekke serviettenden tilbake inn i

dispenseren ved lukking av lokket, og bevege den samme serviettenden tilbake til en posisjon som er tilgjengelig for brukeren når lokket senere åpnes.

5 En annen hensikt med foreliggende oppfinnelse er å tilveiebringe et serviettutleveringssystem som anvende en mekanisme, synlig for brukeren, som sikrer at feil refillforpakninger ikke kan settes inn i dispenserbeholderen.

10 Nok en hensikt med foreliggende oppfinnelse er å tilveiebringe et utleveringssystem som kan åpnes, utlevere en serviett, og deretter lukkes i en enkel operasjon, uten å forstyrre den normale serviettutleveringsfunksjonen.

Nok en hensikt med foreliggende oppfinnelse er å tilveiebringe et utleveringssystem som kan aktuere med en enkel, enhånds operasjon.

15 I beskrivelsen og kravene skal ordene "utleveringssystem", "dispenser", "beholder", "serviett", "ark", "refillforpakning", "serviettforpakning" tolkes i den bredeste mening til respektive begreper og innbefatter alle lignende elementer som er kjent innen området med andre begreper, hvilket vil være klart for en fagmann. Dersom det er angitt noen begrensninger i beskrivelsen, er disse kun  
20 gitt som eksempler og for forståelse av foreliggende oppfinnelse.

### **Oppsummering av oppfinnelsen**

Hensiktene angitt over og andre hensikter kan erholdes med et serviettutleveringssystem innbefattende en dispenser og en serviettforpakning,  
25 hvilken dispenser innbefatter et legeme som har et lokk anordnet til å dekke over en utleveringsmunning, hvilke serviettforpakning er anordnet for påfølgende utlevering av servietter etter hverandre gjennom munningen slik at en serviettende alltid er igjen og stikker ut fra munningen etter hver bruk, som er kjennetegnet ved at serviettutleveringssystemet er forsynt med en mekanisme  
30 for tilbaketrekking av serviettenden tilbake inn i dispenseren under eller før lukking av lokket, og er også anordnet til å føre tilbake serviettenden til en lett tilgjengelig posisjon når lokket deretter åpnes.

Tilbaketrekkingsmekanismen for serviettenden blir fortrinnsvis initiert ved lokkets lukkebevegelse.

- 5 Tilbaketrekkingsmekanismen for serviettenden innbefatter fortrinnsvis et bevegelig bærerelement festet til dispensereren eller en bevegelig utleveringsklaff festet på serviettpakningen.

- 10 Utleveringsmunningen er fortrinnsvis beliggende på topplegemet eller på et bevegelig bærerelement eller beholderen.

I henhold til en utførelsesform er utleveringsmunningen beliggende på kragen til serviettpakningen.

- 15 Utleveringsmunningen er fortrinnsvis beliggende på en bevegelig utleveringsklaff og hvor utleveringsklaffen er avtagbart forbundet til et bærerelement slik at de beveges sammen.

- 20 Bevegelsen til lokket er fortrinnsvis assistert av fjærkraften til en fjær som virker på bærerelementet eller på utleveringsklaffen eller på lokket.

- 25 Utleveringsmunningen kan være på toppen av serviettpakningen og er avtagbart forbundet med et hengslet bærerelement, hvilket hengslet bærerelement er hengslet sammen med lokket med hengselinnretning ved en av toppendene til det avtagbare lokket.

- 30 Det hengslede bærerelementet er fortrinnsvis anordnet til å rotere med det roterbare lokket, i tilfelle av lukking av lokket, og derved forårsake at bærerelementet og munningen på toppen av serviettpakningen roterer, og derved trekkes servietten tilbake og gjennom.

Utleveringsmunningen er fortrinnsvis forsynt med en innsnevring for utlevering av servietten i denne.

- 5 En hard plasttopp på refillserviettpakningen innbefatter fortrinnsvis utleveringsmunningen og en avtagbar klaff forbinder toppen med lokket slik at i tilfelle med lukking av lokket, er klaffen anordnet til å rotere refilltoppen og trekke serviettenden tilbake inn i dispensereren.

- 10 Dispensereren er fortrinnsvis anordnet til å bli automatisk lukket med eller uten en forsinkelsesmekanisme.

Serviettenden blir fortrinnsvis presentert ved en vinkel på mer enn 90 grader til horisontalplanet og forenkler nedoverrettet uttrekking av servietten.

- 15 Bærerelementet er fortrinnsvis forsynt med et blokkeringselement som inneholder detaljer som danner kontakt med tilpassede detaljer på kragen til serviettpakningen for å forhindre den korrekte forseglingen av lokket med toppegemet når detaljene på kragen til serviettpakningen ikke er tilstede.

- 20 Oppfinnelsen vedrører også en serviettpakning som kan brukes i en dispenser i henhold til oppfinnelsen, hvilken serviettpakning fortrinnsvis er forsynt med en krage som omgir en åpning i serviettpakningen, hvilken krage er forsynt med en utleveringsklaff, hvilken klaff er forsynt med en utleveringsmunning.

- 25 Utleveringsklaffen er fortrinnsvis forsynt med fjærinnetninger anordnet ved hengselinnetningen.

- 30 Utleveringsklaffen er fortrinnsvis anordnet slik at den kan være avtagbart forbundet med bærerelementet til dispensereren.

**Kort figurbeskrivelse.**

Etter å ha beskrevet hovedtrekkene ved oppfinnelsen over, vil det i det etterfølgende bli gitt en mer detaljert og ikke-begrensede beskrivelse av noen utførelseseksempler, med henvisning til tegningene.

- 5 Figur 1 er en perspektivskisse som viser våtserviettutleveringssystemet i henhold til en foretrukket utførelsesform,

Figur 1a viser våtserviettutleveringssystemet i delvis ikke-sammensatt tilstand.

- 10 Figur 2a viser et tverrsnitt av utleveringssystemet vist i figur 1 med lokket i åpen tilstand.

Figur 2b viser et tverrsnitt av utleveringssystemet vist i figur 1 med lokket i lukket tilstand.

15

Figur 3 er en perspektivskisse av et våtserviettutleveringssystem i henhold til en andre foretrukket utførelsesform.

- 20 Figur 4 viser et tverrsnitt av utleveringssystemet vist i figur 4 med lokket i åpen tilstand.

Figur 5 viser et tverrsnitt av utleveringssystemet vist i figur 3 med lokket i lukket tilstand.

- 25 Figur 6 viser et tverrsnitt av utleveringssystemet i henhold til en tredje foretrukket utførelsesform med lokket i åpen tilstand.

Figur 7 viser et tverrsnitt av utleveringssystemet i henhold til den tredje utførelsesformen med lokket i lukket tilstand.

- 30 Figur 8 viser et tverrsnitt av utleveringssystemet i henhold til en fjerde utførelsesform med lokket i åpen tilstand.

Figur 9 viser et tverrsnitt av utleveringssystemet i henhold til den fjerde utførelsesformen med lokket i lukket tilstand.

Figur 10 viser et tverrsnitt av utleveringssystemet i henhold til en femte utførelsesform med lokket i åpen tilstand.

Figur 11 viser et tverrsnitt av utleveringssystemet i henhold til den femte foretrukne utførelsesformen med lokket i lukket tilstand.

Figur 12 er en perspektivskisse av en utførelsesform av en våtserviettforpakning for bruk i utleveringssystemet i henhold til oppfinnelsen.

### **Detaljert beskrivelse av oppfinnelsen**

Det etterfølgende beskriver flere foretrukne utførelsesformer av foreliggende oppfinnelse, hvilke kun er eksempler for forståelse av oppfinnelsen og er ikke-begrensede.

Når de i den etterfølgende beskrivelsen refereres til "over" eller "under", "topp" og "bunn" eller tilsvarende begreper, referer dette kun til orienteringen som er vist i tegningene.

Det skal forstås at orienteringen til lokket 1, våtserviettforpakningen 15 og andre trekk kan være forskjellige fra det som er vist i tegningene uten å avvike fra oppfinnelsens prinsipper.

I alle figurene representerer like henvisningstall like trekk.

Figur 1 viser en isometrisk skisse av en foretrukket utførelsesform av våtserviettutleveringssystemet i henhold til foreliggende oppfinnelse, mens figurene 2a og 2b viser snitt av den samme utførelsesformen, med lokket henholdsvis åpent og lukket. Figur 1a viser utførelsesformen i figur 1 i delvis sammensatt tilstand.

Som vist i figurene 1 og 1a, innbefatter den første utførelsesformen av et våtserviettutleveringssystem en dispenser med et avtagbart topplegeme 10 og en beholder 7 ved dens nedre del, som er en rektangulær boks generelt fremstilt av et bestandig plastmateriale og huser våtserviettforpakningen 15 inneholdende en tilførsel av våtservietter (best vist i figurene 2a og 2b). En gummilignende pute 8 kan være anbragt ved bunne av beholderen 7. Den sentrale delen av beholderen 7 er hul for å huse våtserviettforpakningen 15 (vist i figurene 2a og 2b).

10

Toppartiet til dispenseren innbefatter et avtagbart topplegeme 10. Topplegemet 10 innbefatter et roterbart hengslet lokk 1, som dekker en utsparing 20 fra hvilken våtserviettene trekkes ut. Utsparing 20 innbefatter i sin tur åpning 25 som gir tilgang til det indre av den nedre delen 7 i sammensatt tilstand. Lokket 1 innbefatter flere profiler 2 som rager ut fra dets underside som leder et bæreelement 3. Bæreelement 3 innbefatter en åpning 21 og er ellers hengslet til topplegemet 10 ved hjelp av et hengsel 29. En tettende utsparing 4 er tilveiebragt slik at lokket 1 kan danne en tetning over utsparing 20 og åpning 25 når det er i lukket posisjon. Et hull i topplegemet 10 tillatter at sneppdetalj 6 (festet til den nedre delen) kan danne en avtagbar forbindelse mellom topplegemet 10 og nedre del 7.

Det går videre klart frem fra figur 1a at våtserviettforpakningen 15 innbefatter en fleksibel fuktighetsugjennomtrengelig pose 22 inneholdende våtserviettene 13, en hard utløpskrage 23 av plast med en åpning 31 for serviettuttrekking, med krage 23 festet til den øverste overflaten til posen 22 og serviettutleveringsklaff 24 som er festet via et hengsel 16 til utløpskragen 23. Utleveringsklaff 24 innbefatter i sin tur en utleveringsmunning 11 til refillforpakningen, gjennom hvilken serviettene blir trukket ut under bruk. Utleveringsmunningen 11 kan være et slisse/nøkkelhullarrangement eller et hull som er stort nok til at brukeren kan tre servietten gjennom, med et lokalt innsnevringssområde 12 for serviettutlevering. Utleveringsklaff 24 er hengslet til våtserviettforpakningen 15

med hengselinnretning 16. På grunn av behovet for at våtserviettforpakningen 15 er forseglet og lufttett før bruk, er det nødvendig at åpningen i kragen 23 initielt er forseglet enten med en folie eller tape type forsegling (ikke vist) eller at utleveringsklaffen 24 er støpt integrert med kragen 23 (og derved forseglet) og  
5 innbefatter et område som skal rives av før førstegangs bruk, som i sin tur tillater utleveringsklaff 24 å dreie etter hensikten, nå som den kun er forbundet langs en kant til kragen 23.

I denne utførelsesformen blir den initielle innsetningen av  
10 våtserviettforpakningen i dispenserens utført som følger. Topplegemet 10 blir adskilt fra det indre av den nedre delen 7. Etter fjerning av den lufttette forseglingen, blir våtserviettforpakningen 15 festet til undersiden av topplegemet 10, slik at kragen 23 blir avtagbart forbundet via åpningen 25 med en forutbestemt innretning. En slik innretning kan være bestemt av en tilsvarende  
15 ytre form til kragen 23 med formen til åpningen 25. Utleveringsklaff 24 er nå også avtagbart forbundet til undersiden av bæreelementet 3, slik at den ytre overflaten til klaffen 24 ligger kongruent med den indre overflaten til bæreelementet 3. Denne løsbare forbindelsen kan være dannet av  
20 sneppdetaljer (ikke vist) mellom de to delene 3 og 24, ved å tre en ekstrudering fra en klaff gjennom den andre, eller ved å anvende et klebende forbindelsesmateriale, for eksempel en krok og løkke forbindelse. Hengselpunktene 29 og 16 til respektive begge bæreelementene 3 og utleveringsklaffen 24 er anordnet slik at de deler den samme rotasjonsaksen når bæreelement 3 og klaff 24 er løsbart forbundet med hverandre.  
25 Bæreelement 3 og klaff 24 vil derved rotere sammen og en fjær 32 (ikke vist) anbragt med dreieaksen gir en utover/oppover rettet åpningskraft til de forbundede delene 3 og 24. Fjæren 32 er i dette tilfellet anordnet rundt hengsel 29 i topppartiet 10, men kan alternativt være plassert rundt hengsel 16 på toppen av våtserviettforpakningen 15.

30

Føringsprofilene 2 på undersiden av lokket 1 presser mot den øvre overflaten til bæreelement 3 slik at når elementet 3 roterer oppover, vil også lokket 1 rotere

utover, og likeens under lukking av lokket 1 vil bæreelement 3 (og klaff 24) rotere nedover. Lokk 1 er hengslet med hengselinnretning 14 nær en av toppkantene til topplegemet 10, som vist i figurene 2a og 2b.

- 5 Topplegemet 10 til dispensereren som tidligere ble fjernet for tilkobling til våtserviettforpakningen 15, kan nå plasseres tilbake på den nedre delen 7, med våtserviettforpakningen passende inn i den hule sentrale delen av beholderen 7. I denne utførelsesformen blir det brukt en "sneppkobling" mellom
- 10 komponentene, ved anvendelse av sneppdetaljer 6 på forsiden og baksiden av dispensereren. Det er også mulig å bruk en vridd gjengedetalj eller en annen løsbar koblingstype for å feste topplegemet 10 til den nedre delen 7.

- Etter innsetting av våtserviettforpakningen i beholderen 7 langs dens hule,
- 15 sentrale del, kan brukeren føre flere fingre gjennom åpning 25 og derved gjennom åpningen 31 i kragen 23 for å kunne gripe fremkanten av 13 til våtserviettrullen som er huset i våtserviettforpakningen 15. Våtservietten blir deretter trukket opp gjennom åpningene 31, 25 og blir deretter tredd gjennom utleveringsmunningen 11 på utleveringsklaffen 24. en treåpning 21 (synlig i figur
- 20 1) i bæreelement 3 er innrettet med utleveringsmunningen 11 i utleveringsklaffen 24 og medfører en enkel innledende treing av våtservietter ned til utleveringsinnsnevringen 12. Det er også tenkelig at dette alternativt kan være et enkelt hull som våtservietten kan tres gjennom. Nå vil bæreelement 3 og utleveringsklaff 24 presse mot undersiden av lokket 1 slik at når lokket 1 er
- 25 åpent, vil både bæreelement 3 og utleveringsklaff 24 åpne utover av fjærkraften og fremvise en fremkant til våtservietten 13 som lett kan trekkes.

- Bæreelement 3 og utleveringsklaff 24 er hengslet om hengsler 16 og 29 på en slik måte at de kan rotere /via fjærtrykk) mer enn 90 grader fra horisontalplanet
- 30 som vist, fortrinnsvis mellom ca. 100 og 130 grader, og presentere brukeren for en svakt nedovervendende åpning, når lokket 1 er åpnet. I figur 1 er denne rotasjonsvinkelen vist som tilnærmet 105°. Denne nedovervendende vinkelen

Oppmuntrer brukeren til å ta ut en våtserviett i en retning nedover, og innebærer at brukeren kan ta ut en våtserviett kun ved bruk av en hånd (noe som vanligvis kun er mulig med et vegg- eller benkmontert utleveringssystem). For å være nøyaktig bør åpningsvinkelen mellom planet som

5 utleveringsmunningen 11 ligger på og horisontalplanet være mellom 0-90 grader, fortrinnsvis mellom 50-80 grader.

Vekten til lokket 1 er tilstrekkelig til å holde lokket 1 nede i sin lukkede posisjon. Lokket 1 strekker seg litt utenfor toppflaten til topplegemet 10, og dette ekstra

10 utspringen gjør at brukeren kan sette en finger under og vippe det oppover, hvorved fjærvirkningen til fjær232 som virker på bæreelement 3 og utleveringsplate 24 roterer lokket 1 til sin åpne posisjon. Når det er åpent, har fjæren 32 tilstrekkelige mekaniske fordeler til å holde lokket åpent.

15 Utleveringsåpningen 11 danner en innsnevring 12. Når en våtserviett er trukket ut fra utleveringsmunningen 11, gir innsnevringen 12 en motstand mot trekket som er nødvendig for å løsne våtservietten langs perforeringslinjen på servietten, med en gang kraften som er nødvendig for å trekke servietten 13 gjennom innsnevringen er større enn kraften som er nødvendig for å bryte

20 perforeringene i denne delen av den kontinuerlige våtservietten 13. Dette sikrer at en del av våtservietten vil bli stikkende ut fra åpningen 11, slik at den kan gripes og trekkes ved neste gangs bruk. Utfra erfaring vil den nøyaktige lengden av den utstikkende enden av våtservietten 13 som skal gripes, variere avhengig av kraft, hastighet og vinkel til serviettuttrekkingen. Det er imidlertid

25 ideelt av lengden av våtservietten som stikker ut fra utleveringsmunningen 11 etter en midlere uttrekking kan være innen 10-100 mm, fortrinnsvis innen 10-50 mm og enda mer foretrukket mellom 15-30 mm.

Topplegemet 10 kan innbefatte et tannlegeme 5 anordnet langs kanten av

30 tetningsutsparingen 4 nærmest brukeren. I kombinasjon med den nedovervendende vinkelen til bæreelementet 3 og utleveringsklaffen 24, vil tannlegemet 5 gi brukeren et incentiv til å trekke ut våtservietten i en

nedovervendende vinkel, hvilket hjelper til med å opprettholde stabiliteten til hele dispenseren under uttrekkingsoperasjonen. Selv om det er ment at brukeren trekker ut våtservietten 13 i en nedovervendt vinkel for å forbedre stabiliteten til dispenseren, er det selvfølgelig også mulig å trekke ut

5 våtservietten i en mer skrå/horisonal vinkel. Det er også tenkelig at innbefattelse av et fingerskovl/utsparing i den fremre flaten til topplegemet 10 og derved erstatte tannlegemet 5, kan oppmuntre brukeren til å trekke våtservietten nedover mot/gjennom denne skovlen. En slik skovl kan også gjøre

10 åpning av lokket 1 enklere for brukeren, ved å tilveiebringe et bedre fingergrep/støtområde.

Etter at servietten har løsnet, lukker brukeren lokket manuelt og utleveringsmunningen 11 og enden av våtservietten 13 blir trukket tilbake inn i dispenseren ved hjelp av den roterende virkningen til bæreelement 3 og

15 utleveringsklaff 24. Enden av våtservietten 13 vil derved verken eksponeres til atmosfære og risikerer heller ikke å blokkere tetningen mellom lokk 1 den tettende utsparingen 4 i topplegemet 10. Dette bør være klart fra figurene 2a og 2b.

20 Denne tilbaketrekkingmekanismen til utleveringsmunningen 11 og våtservietten 13, i forbindelse med lukking av lokket 1, er derfor delvis på det avtagbare topplegemet 10 og delvis på utleveringsklaffen 24 til våtserviettfopakningen 165 i utførelsesformen vist i figurene 1, 2a og 2b.

25 Fordeler med denne foretrukne utførelsesformen i henhold til foreliggende oppfinnelse fremfor de tilgjengelige dispenserne i markedet eller i følge kjent teknikk, ligger i det følgende:

30 a) Enden av våtservietten 13 blir frembudt for brukeren i en lett tilgjengelig posisjon, og etter uttrekking av våtservietten blir den gjenværende utstikkende enden av våtservietten 13 trukket tilbake inn i dispenseren slik at man unngår problemene med eksponering til atmosfære,

uttrekking av fuktighet fra våtserviettforpakningen 15 på grunn av vekevirkning, og faren for at den utstikkende enden av våtservietten 13 blokkerer tetningen mellom lokket 1 og topplegemet 10.

- 5 b) Det er kjent at under normal bruk blir utleveringsinnsnevringen 12 slitt ned/mykner ved passeringen av suksessive servietter. Innbefattelse av utleveringsmunning 11 og innsnevring 12 i utleveringsklaffen 24 til våtserviettforpakningen 15 betyr at munningen 11 kun er eksponert for den mengden våtservietter som er i våtserviettforpakningen 15 og en slik mykning vil derved ikke påvirke fremtidig bruk av dispenserens når den 10 fylles opp igjen med fremtidige våtserviettforpakninger. En ytterligere fordel med å anbringe utleveringsmunningen 11 på våtserviettforpakningen 15 er at denne munningen kan skreddersys for å passe ulike individuelle typer våtservietter (for eksempel en større åpning som passer servietter av et tykkere materiale, eller produsert av et annet 15 plastmateriale for bedre å passe til våtservietter impregnert med en annen væske).
- c) Trekk nedover gir en stabil enhånds serviettuttrekking som ikke forstyrrer balansen til dispenserens.
- 20 d) Korrekt refill våtserviettforpakning er nødvendig for utlevering av våtservietter; eller vil ikke utleveringsmunningen 11 være tilsted og muliggjør avrivning. Selv om en ukorrekt våtserviettforpakning kan settes inn i dispenserens 9 over, vil det ikke være mulig å anvende våtservietter fa en kontinuerlig rull siden våtserviettene, uten utleveringsmunningen 11 og innsnevringen 12, vil møte en utilstrekkelig motstand til å kunne 25 adskilles i sine individuelle perforeringer.

Figur 3 viser en skisse av en foretrukket utførelsesform hvor tilbaketrekkingmekanismen til utleveringsmunningen 11 er helt på det avtagbare topplegemet 10 til dispenserens. I denne utførelsesformen innbefatter 30 det hengslede bæreelementet 3 på dispenserens topplegeme 10 en utleveringsmunning 11 og innsnevring 12. Kragen 23 til våtserviettforpakningen er et enkelt plastlokk med avrivbar toppforsegling og innbefatter ikke

utleveringsklaff 24. Denne utførelsesformen innbefatter ikke tanndetalj 5. Disse aspektene vil gå klart frem fra figur 3 og tverrsnittene 4 og 5 som viser lokket 1 i henholdsvis åpen og lukket posisjon. Figur 4 viser dispenserens i sin åpne posisjon hvor den roterbare klaffen 3 innbefattende utleveringsmunningen 11 er rotert 90° oppover. Fjæren 32 er her synlig, anordnet rundt hengselinnretning 29.

I tillegg er et par magnetiske legemer 26 og 27 festet til henholdsvis undersiden av lokket 1 og undersiden av topplegemet 10. Disse forbedrer positiv lukking av lukket 1 ved å motvirke det fjærbelastede bæreelementet 3 og er spesielt anvendelig dersom vekten av lokket 1 er utilstrekkelig til å motvirke den oppoverrettede fjærkraften.

Selv om denne utførelsesformen gir en enklere (og derved mer økonomisk) våtserviettforpakning, tar den ikke hensyn til at innsnevringen 12 slites ut eller beskyttelse mot ukorrekte refiller som kan være uegnet for hensikten.

Resten av trekkene og funksjonene er de samme som i figurene 1, 2a og 2b og blir derfor ikke gjentatt her for korthets skyld.

20

Figurene 6 og 7 viser tverrsnitt av en tredje foretrukket utførelsesform og viser lokket 1 i henholdsvis åpen og lukket posisjon.

Her innbefatter toppkragen 23 til våtserviettforpakningen avrivningsutleveringsmunningen 11 og er løsbart forbundet med et bæreelement 3. Bæreelementet 3 er hengslet til å rotere sammen med lokket 1 ved hjelp av hengselinnretning 14 ved en av toppendene til det avtagbare topplegemet 10, som vist i figurene 6 og 7.

Lokk 1 og bæreelement 3 er anordnet slik at de roterer sammen og med en konstant vinkel på tilnærmet 30° mellom dem i en tilnærmet V-form. Dette går klart frem av figur 7.

Lukkingen av lokket 1 medfører at bæreelement 3 og munningen 11 på våtserviettforpakningen 15 roterer inn i dispenserens og trekker derved våtserviettene tilbake og gjennom. I utførelsesformen vist i figurene 6 og 7 er  
5 denne tilbaketrekkingsmekanismen til utleveringsåpningen 11 og våtservietten 13, i tilfelle av lukking av lokket 1, derfor delvis på dispenserens topparti og delvis på våtserviettforpakningen 15.

I tillegg er lokket 1 anordnet slik at et lite fremspring (ikke vist) beliggende på  
10 lokket 1 nær dreieaksen til hengsel 14, passer inn i en komplementær utsparring (ikke vist) på dispenserens topplegeme 10, slik at lokket "snepper" inn i sin åpne posisjon når brukeren løfter det opp, og forblir der inntil brukeren dytter det ned, frigjør snepdetaljen, og hvorved vekten av både bæreelementet 3 og våtserviettforpakningen 15 er tilstrekkelig til å trekke lokket helt igjen.

15

Resten av trekkene og funksjonene er samme som i figurene 1, 2a og 2b og blir derfor ikke gjentatt.

For å forhindre bruk av en ukorrekt våtserviettforpakning, kan fortrinnsvis denne  
20 utførelsesformen innbefatte en blokkeringskomponent (ikke vist) sammensatt med bæreelementet 3, rundt åpningen 25. Blokkeringskomponenten er anordnet slik at den har en begrenset bevegelse rundt åpning 25 og roterer sammen med bæreelement 3. For å forbinde kragen 23 til våtserviettforpakningen 15 med bæreelementet 3 via åpning 25, er det  
25 nødvendig at det er tilstede flere utspring på kragen 23. Dersom disse detaljene er tilstede vil blokkeringskomponenten bevege seg temporært, tilstrekkelig til å la kragen 23 bli avtagbart forbundet med bæreelement 3. Skulle slike utspringsdetaljer ikke være tilstede på toppen av våtserviettforpakningen, vil brukeren ikke være i stand til å koble våtserviettforpakningen til bæreelementet  
30 3. I tillegg er blokkeringskomponenten anordnet slik at dersom ikke den korrekte våtserviettforpakningen blir satt inn, blir rotasjonen av lokket 1 hindret av blokkeringskomponenten og forhindrer lukking av lokket og sikrer at brukeren er

klar over mangel på den korrekte våtserviettforpakningen. Den vil derfor bare akseptere og holde den korrekte refillen og vil forhindre feilaktig bruk av for eksempel gulvrensjøringservietter i en dispenser ment for utlevering av våtservietter for babyer.

5

Figurene 8 og 9 viser tverrsnitt av en fjerde utførelsesform og viser lokket 1 i henholdsvis åpen og lukket tilstand. Her er munningen 11 plassert på toppen av kragen 23 til våtserviettforpakningen 15.

10 Figurene 8 og 9 viser at kragen 23 på våtserviettforpakningen 15 innbefatter utleveringsmunning 11. Toppen av våtserviettforpakningen 15 innbefatter en dreie/aksel utspring 19 som tillater at den svinger eller beveger seg.

Våtserviettforpakning 23 har også en hengslet klaff 18 som forbinder den bevegelig med lokket 1. Når lokket 1 er lukket, vil den hengslede klaffen 18  
15 skyve på kragen 23 for å rotere kragen 23, enden av våtservietten 13 og utleveringsmunningen 11 nedover inn i dispensereren 9 samtidig som den fleksible posen til våtserviettforpakningen 15 komprimeres.

Dreiestøtten på lokket 1 som forbinder hengselinnretningen 14 har tenner for å  
20 tillate bruk av en roterende demper 17, festet for å senke bevegelsen til lokket 1 ved lukking. En selvlukkingsinnretning 28 plassert langs kanten til topplegemet 10 nærmest brukere, strekker seg også på undersiden av topplegemet 10 til nærheten av hengselet 14, hvor den innbefatter en utspringsdetalj 30.

utspringsdetaljen 30 glir i et spor 33 anbragt i dreiestøtten på lokket 1, og  
25 selvlukkingsinnretningen 28 er fjærbelastet på en linjær måte slik at den kan bevege seg i det vesentligste parallelt til undersiden av topplegemet 10. I den åpne posisjonen, sitter utspringet 30 i en utsparing i sporet 33 slik at lokket 1 kan hvile i en åpen posisjon. Når en våtserviett 13 blir trukket tilbake og trukket seksjonen til selvlukkingsinnretningen 28 som stikker gjennom legemet 10 (og i  
30 serviettuttrekkingsbanen) vil selvlukkingsinnretningen 28 reagere på den ekstra kraften som oppstår når servietten 13 blir trukket over den og frigjøre lokket 1 som deretter gradvis lukkes. Denne bevegelsen blir bremsset av den roterende

demperen 17. Selvlukkingsinnretningen beskrevet over kan bruke vekten av våtserviettforpakningen 15 til å trekke lokket 1 igjen, eller vekten av lokket, eller en nedover virkende fjærkraft, eller en eksentrisk fjærvirkning uten å utelukke andre lukkehjelpemetoder. Fortrinnsvis er det en mekanisme som frigjør en  
5 låsehake når det oppvises den ekstra avrivningskraften og lokket lukker med en gang låsehaken som holder det lukket blir frigjort.

Figurene 10 og 11 viser tverrsnitt av en femte foretrukket utførelsesform og viser lokket 1 i en henholdsvis åpen og lukket posisjon. Denne utførelsesformen  
10 er nesten identisk med utførelsesformen vist i figurene 1, 2a og 2b bortsett fra at mens åpning 25 er tilstede i utsparing 20, er det ikke noe bæreelement 3 forbundet med topplegemet 10. I denne utførelsesformen er våtserviettforpakningen 15 forsynt med krage 23 hvor utleveringsklaffen 24 og derved utleveringsmunningen 11 er hengslet til den via hengselinnretning 16.  
15 En fjær 32 (ikke vist) er plassert på hengselinnretningen 16, fjæret slik at den roterer utleveringsklaffen 24 til en åpen orientering. Med en gang våtserviettforpakningen 15 er forbundet med dispenserens topplegeme 10, vil utleveringsklaffen 24 nå hvilke mot profiler 2 på undersiden av lokk 1, for derved å tilveiebringe en fjærvirkning som presser oppover mot innsiden av lokk1. Ved  
20 innledende oppoverrettet åpning av lokket 1 av brukeren, er denne fjærkraften tilstrekkelig til å åpne lokket 1 fullstendig, og utleveringsklaffen 24 roterer oppover inn i den ønskede fremover/nedovervinklede utleveringsposisjonen. Tilsvarende når brukeren skyver lokket igjen, vil fjæren 32 anordnet ved hengselinnretningen 16 ha utilstrekkelig mekanisk fordel til å skyve lokket åpent  
25 fra sin lukkede posisjon. På denne måten vil en ukorrekt refill som mangler en fjærbelastet utleveringsklaff 24 og munning 11 ikke hjelpe brukeren med åpning av lokket 1, den vil heller ikke støtte lokke 1 i en åpen tilstand, eller inneholde den utleveringsmekanisme for våtserviettene 13 og derved hindre bruk av ukorrekte refiller som potensielt er uegnet for hensikten.

30

Resten av trekkene og funksjonene er de samme som i figurene 1, 2a og 2b og er derfor utelatt.

I en annen utførelsesform (ikke vist) er utleveringssystemet fremstilt slik at behovet for den nedre delen 7 av dispenserhuset er fullstendig utelatt. I denne utførelsesformen er topplegemet 10 forlenget hele veie ned til bordet eller en  
5 annen overflate som dispensereren hviler på, slik at den dekker våtserviettforpakningen 15 fullstendig. En fordel med en slik utførelsesform er at den utelater behovet for den nedre delen 7 og derved behovet for å forbinde den nedre delen 7 med topparitet 10. Den utelater også behovet for et "gulv" under refillenheten, slik at man ganske enkelt plasserer dispensererenheten (med  
10 hul underside) over våtserviettforpakningen. Alternativt kan den nedre delen 7 være utformet som en i det vesentligste flat bunn for enheten, slik at våtserviettforpakningen igjen er fullstendig innelukket av dispensereren.

I alle utførelsesformene over er de beskrevne hengselinnretningene 16 og 25  
15 ikke begrenset til en tradisjonell hengselutforming som anvender en sentral tapp, men kan også innbefatte plasthengsler (vanligvis betegnet som levende hengsler) hvor de to komponentene er støpt sammen, sneppt til dreiehengsler, støpt fleksibel bro etc.

20 Selv om utførelsesformene beskrevet over anvender en roterende virkning to å trekke serviettenden 13 og utleveringsåpningen 11 inn i dispensereren 9, skal det forstås at tilbaketrekkingsmekanismen også kunne operer på en glidende basis, parallell bevegelse (trapes), sakstype virkning etc. I en slik variant er det ønskelig at serviettenden blir flyttet så langt som mulig bort fra brukeren og  
25 lokket 1, for å minimalisere faren for kiling eller innfangning i tetningen mellom topplegemet 10 og lokket 1. Fortrinnsvis bør tilbaketrekkingsmekanismen bevege eller rotere serviettenden 13 så lang som mulig innen begrensningene til det indre volumet av dispensereren 9. Selv en bevegelse på opp til for eksempel 250 mm kan være mulig avhengig av dispenserens størrelse, vil i  
30 praksis en bevegelse på 25-80 mm være tilstrekkelig til å trekke tilbake servietten tilstrekkelig fra åpningsområde.

Det er også mulig at tilbaketrekningsvirkningen kan skje med en annen komponent, for eksempel et dreierende eller fast blad festet til undersiden av lokket 1 som skyver serviettenden 13 tilbake inn i dispenserens topplegeme 10 og som ved åpning av lokket skyver den i motsatt retning for å igjen å  
5 presentere serviettenden 13 tilgjengelig for brukeren. I en slik utførelsesform kan utleveringsmunningen 11 være stasjonær eller innbefattet i topplegemet 10 som en enkelt komponent.

For alle de tidligere vente utførelsesformene er det mulig å assistere brukeren  
10 både ved åpning og lukking av lokket 1 for å gjøre serviettutleveringsoperasjonen så enkel som mulig. Bevegelsen av lokket 1 kan derved assisteres med forskjellige innretninger, innbefattende en eller flere fjærer, ved bruk av magnetiske legemer, via snepp- eller sperrehakedetaljer anordnet til å holde lokket 1 i en forutbestemt posisjon, ved bruk av en  
15 oversenter fjæret system som hjelper til både med åpning og lukking, bruk av gassfjærer, et motvekts eller vektelelement eller andre slike lignende innretninger.

Bruk av en blokkeringskomponent eller kompatibilitetstype lås for å forhindre  
Innsetting av en ukorrekt våtserviettforpakning kan også anvendes i enhver av  
20 de tidligere beskrevne utførelsesformene for å hjelpe til med deres korrekte funksjon.

I henhold til nok en utførelsesform kan våtserviettforpakningen 15, i stedet for å innbefatte en myk pose 22 forsynt med en hard plastkrage 23, bestå av et  
25 bestandig, sort sett stivt plastyre, hvor kragen 23 kan være støpt inn på utsiden. I denne varianten krever ikke utleveringssystemet det nedre partiet 7, siden den harde plast våtserviettforpakningen 15 nå danner den nedre delen av dispenserens, hvor topplegemet 10 blir festet til denne ovenfra. En variant av våtserviettforpakningen over kan innbefatte den harde plastbeholderen 22 med  
30 integrert krage 23 og åpning 31 ved den øvre enden, og med bunnen til beholderen 22 åpen for å tillate initiell innføring av en serviettrull før lukking av den åpne bunnen med en folietetning eller annen tetningsinnretning.

Figur 12 viser en utførelsesform av våtserviettforpakningen 15, hvor den harde plastkragen 23 kan være fremstilt tilstrekkelig stor slik at den danner toppflaten til våtserviettforpakningen 15. Denne utvidelsen av kragen 23 tillater også innbefattelse av "nøkkel" innretningsdetaljer rundt periferien til kragen 23. Den myke posen 22 vil da henge under den utvidede kragen 23 for å danne en posebeholder som er forseglet bortsett fra åpningen 31 i kragen 23 gjennom hvilken det er mulig å tilgang til serviettenden 13. Selvfølgelig kan det være festet en utleveringsklaff 24 til kragen 23 rundt eller nær åpningen 31, hvorved klaffen kan innbefatte utleveringsmunningen 11. Alternativt kan åpningen 31 være utformet slik at den integrerer utleveringsmunningen 11 med kragen 23. Som nevnte i tidligere utførelsesformer er det selvfølgelig mulig å plassere fjær 32 anordnet rundt hengselinnretningen 16 for å gi utleveringsklaffen 24 en fjærbelastet posisjon. Det er også tenkelig at en det kan frembringes slik hengsel og fjær kombinasjon som gjør nytte av den iboende fleksibiliteten og fjærenergien i et støpt plasthengsel som er konstruert til å være fjærbelastet til enten en lukket eller en åpen posisjon.

For en forenklet konstruksjon i en utførelsesform som anvender utleveringsklaff 24, er det ønskelig at utleveringsklaff 24 og krage 23 er støpt sammen som en enkelt plastkomponent. I en slik konstruksjon er det foretrukket at utleveringsklaffen 24 innbefattende utleveringsmunningen 11 er forbundet med kragen 23 via et "levende" hengsel og at, med en gang den er i en lukket posisjon slik at åpningen 31 i kragen 23 er tettet, er det ikke mulig å ytterligere rotere utleveringsklaffen 24 gjennom åpningen 31 og inn i selve våtserviettforpakningen. I mange av utførelsesformene beskrevet over kunne kragen 23 være festet til den myke posen 22 ved hjelp av et klebemiddel, eller ved ultralyd eller termisk sveising eller lignende.

Våtserviettforpakningen 15 bør selvfølgelig være foreglet for innsetting i dispenseren 9. En slik forsegling kan skje enten ved bruk av en avtagbar klebende merkelapp eller tetning, eller hvor utleveringsklaffen 24 er støpt

integrert med kragen 23 og med et utrivingselement som er omgitt av et bevisst svekket område, slik at ved fjerning av utrivningsområde blir utleveringsmunningen 11 avdekket. Alternativt kan innledende tetning skje ved tilføring av et ekstra lokk eller lukkeelement som er avtagbart festet til kragen 23 og derved dekker utleveringsklaffen 24, utleveringsmunningen 11 og åpningen 31.

Det er selvfølgelig også mulig å kombinere enhver av utførelsesformene beskrevet over for å frembringe ytterligere variasjoner av disse utførelsesformene.

Foreliggende oppfinnelse har blitt beskrevet med henvisning til noen foretrukne utførelsesformer og tegninger for å gi en bedre forståelse og det vil være klart for fagmannen at foreliggende oppfinnelse innbefatter alle lovlige modifikasjoner innen rammen av de som er beskrevet her og i de medfølgende patentkravene.

## Liste over henvisningstall

	1	hengslet lokk
	2	profiler
5	3	bæreelement
	4	forseglingsutsparing
	5	tannlegeme
	6	sneppdetaljer
	7	nedre del
10	8	gummilignende pute
	9	våtserviett dispenser
	10	topplegeme
	11	utleveringsmunning
	12	utleveringsinnsnevring
15	13	våtserviett
	14	hengselinnretning
	15	(refill) våtserviettforpakning
	16	hengselinnretning
	17	roterende demper
20	18	hengslet klaff
	19	dreie/aksel utspring
	20	utsparing
	21	åpning
	22	pose
25	23	utløpskrage
	24	utleveringsklaff
	25	åpning
	26	magnetisk legeme
	27	magnetisk legeme
30	28	selvlukkingsdetalj
	29	hengselinnretning
	30	utspringsdetalj
	31	åpning inn i refillpakke
	32	fjærinnetning
35	33	spor

P a t e n t k r a v

1.

Utleveringssystem for våtservietter innbefattende en dispenser (9) og en våtserviettfopakning (15), hvilken dispenser innbefatter et legeme (10) med et  
5 lokk (1) anordnet til å dekke en utleveringsmunning (11), hvilken våtserviettfopakning (15) er anordnet for etterfølgende utlevering av våtservietter en etter en gjennom munningen (11) slik at det alltid er igjen en våtserviettende (13) som stikker ut fra munningen (11) etter hver bruk,  
k a r a k t e r i s e r t v e d at våtserviettutleveringssystemet  
10 er forsynt med en mekanisme for tilbaketrekking av våtserviettenden (13) tilbake inn i dispenseren (9) under eller før lukking av lokket (1) og er også anordnet til å returnere våtserviettenden (13) til en lett tilgjengelig posisjon når lokket (1) åpnes igjen.

15 2.

Utleveringssystem for våtservietter i henhold til krav 1,  
k a r a k t e r i s e r t v e d at tilbaketrekkingsmekanismen for våtserviettenden (13) blir satt i gang ved lukkebevegelsen til lokket (1).

20 3.

Utleveringssystem for våtservietter i henhold til hvilke som helst av kravene 1-2,  
k a r a k t e r i s e r t v e d at tilbaketrekkingsmekanismen for våtserviettenden (13) innbefatter et bevegelig bæreelement (3) festet til dispenseren (9) eller en bevegelig utleveringsklaff (24) festet til  
25 våtserviettfopakningen (15).

4.

Utleveringssystem for våtservietter i henhold til hvilke som helst av kravene 1-3,  
k a r a k t e r i s e r t v e d at utleveringsmunningen (11) er  
30 beliggende på topplegemet (10) eller på det bevegelige bæreelementet (3) eller beholder (7).

5.

Utleveringssystem for våtservietter i henhold til hvilke som helst av kravene 1-3, k a r a k t e r i s e r t v e d at utleveringsmunningen (11) er beliggende på en krage (23) på våtserviettforpakningen (15) eller på den  
5 bevegelige utleveringsklaffen (24) forbundet med våtserviettforpakningen (15).

6.

Utleveringssystem for våtservietter i henhold til krav 5, k a r a k t e r i s e r t v e d at utleveringsklaffen (11) er  
10 beliggende på den bevegelige utleveringsklaffen (24) og hvor utleveringsklaffen (24) er avtagbart forbundet med bæreelementet (3) slik at de beveger seg sammen.

7.

15 Utleveringssystem for våtservietter i henhold til hvilke som helst av kravene 1-6, k a r a k t e r i s e r t v e d at bevegelsen av lokket (1) blir assistert av fjærkraften til en fjær (32) som visker på bæreelementet (3) eller på utleveringsklaffen (24) eller på lokket (1).

20 8.

Utleveringssystem for våtservietter i henhold til hvilke som helst av kravene 1-3 og 5, k a r a k t e r i s e r t v e d at utleveringsmunningen (11) er beliggende på toppen av våtserviettforpakningen (15) og er bevegelig forbundet med et hengslet bæreelement (39, hvilket hengslet bæreelement (3)  
25 er hengslet sammen med lokket (1) med hengselinnretning (14) ved en at toppendene til det bevegelige dekselet (10).

9.

Utleveringssystem for våtservietter i henhold til krav 8, 30 k a r a k t e r i s e r t v e d at det hengslede bæreelementet (3) er anordnet til å rotere med det roterbare lokket (1) i tilfelle av lukking av lokket (1), og derved forårsake at bæreelementet (3) og munningen (11) på

toppen av våtserviettforpakningen (15) roterer og derved trekker våtserviettene tilbake og gjennom.

5 10.

Utleveringssystem for våtservietter i henhold til hvilke som helst av kravene 1-9, k a r a k t e r i s e r t v e d at utleveringsåpningen (11) er tilveiebragt med en innsnevring (12) for utlevering av våtservietten i denne.

10 11.

Utleveringssystem for våtservietter i henhold til krav 1, k a r a k t e r i s e r t v e d at en hard plasttopp (23) på refill våtserviettforpakningen (15) inneholder utleveringsmunningen (11) og at en klaff (18) avtagbart forbinder toppen (23) med lokket (1) slik at i tilfelle med  
15 lukking av lokket (1), er klaffen (18) anordnet til å rotere refilltoppen (23) og trekke tilbake våtserviettenden (13) inn i dispenseren.

12.

Utleveringssystem for våtservietter i henhold til hvilke som helst av de  
20 foregående krav, k a r a k t e r i s e r t v e d at dispenseren er anordnet til å bli automatisk lukket med eller uten en forsinkelsesmekanisme.

13.

Utleveringssystem for våtservietter i henhold til hvilke som helst av de  
25 foregående krav, k a r a k t e r i s e r t v e d at åpningsvinkelen mellom planet på hvilket utleveringsmunningen (11) er beliggende og horisontalplanet kan være i området fra 0 til 90 grader.

14.

30 Utleveringssystem for våtservietter i henhold til hvilke som helst av de foregående krav, k a r a k t e r i s e r t v e d at bæreelementet (3) er forsynt med et blokkeringselement inneholdende detaljer

som danner et grensesnitt med komplementære detaljer på kragen (23) til våtserviettforpakningen (15) for å forhindre den korrekte tetningen av lokket (1) med topplegemet (10) når detaljene på kragen (23) til våtserviettforpakningen (15) ikke er tilstede.

5

15.

Våtserviettforpakning (15) egnet for bruk i en dispenser (9) i henhold til hvilke som helst av kravene 1 til 14, karakterisert v e d at våtserviettforpakningen (15) er forsynt med en krage (23) som omgir en åpning (31) inn i våtserviettforpakningen, hvilken krage (23) er forsynt med en utleveringsklaff (24), hvilken klaff er forsynt med en utleveringsmunning (11).

15 16.

Våtserviettforpakning (15) i henhold til krav 15, k a r a k t e r i - s e r t v e d at utleveringsklaffen (24) er festet til kragen (23) med hengselinnretning (16).

20 17.

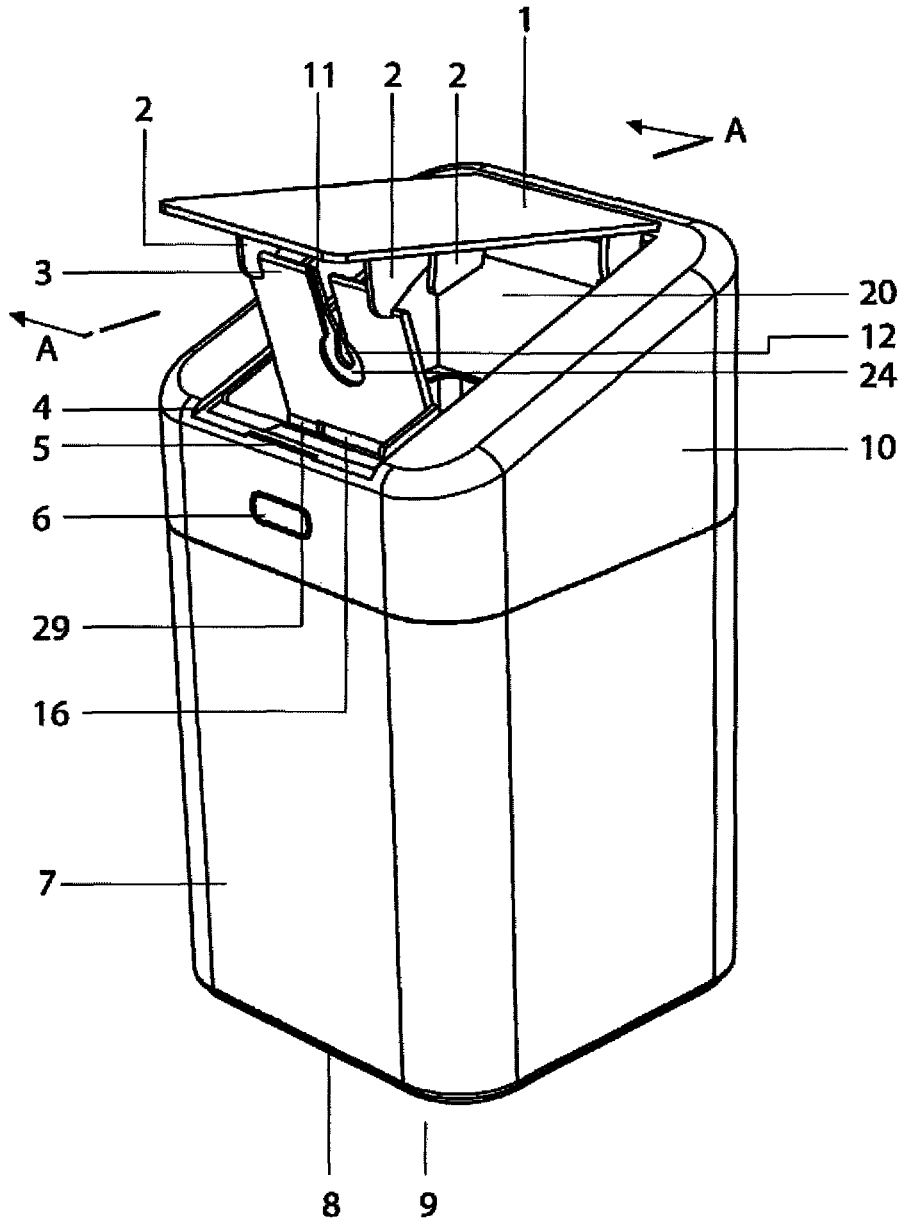
Våtserviettforpakning (15) i henhold til krav 16, k a r a k t e r i - s e r t v e d at utleveringsklaffen (24) er forsynt med fjærinnetning (32) anordnet ved hengselinnretningen (16).

25 18.

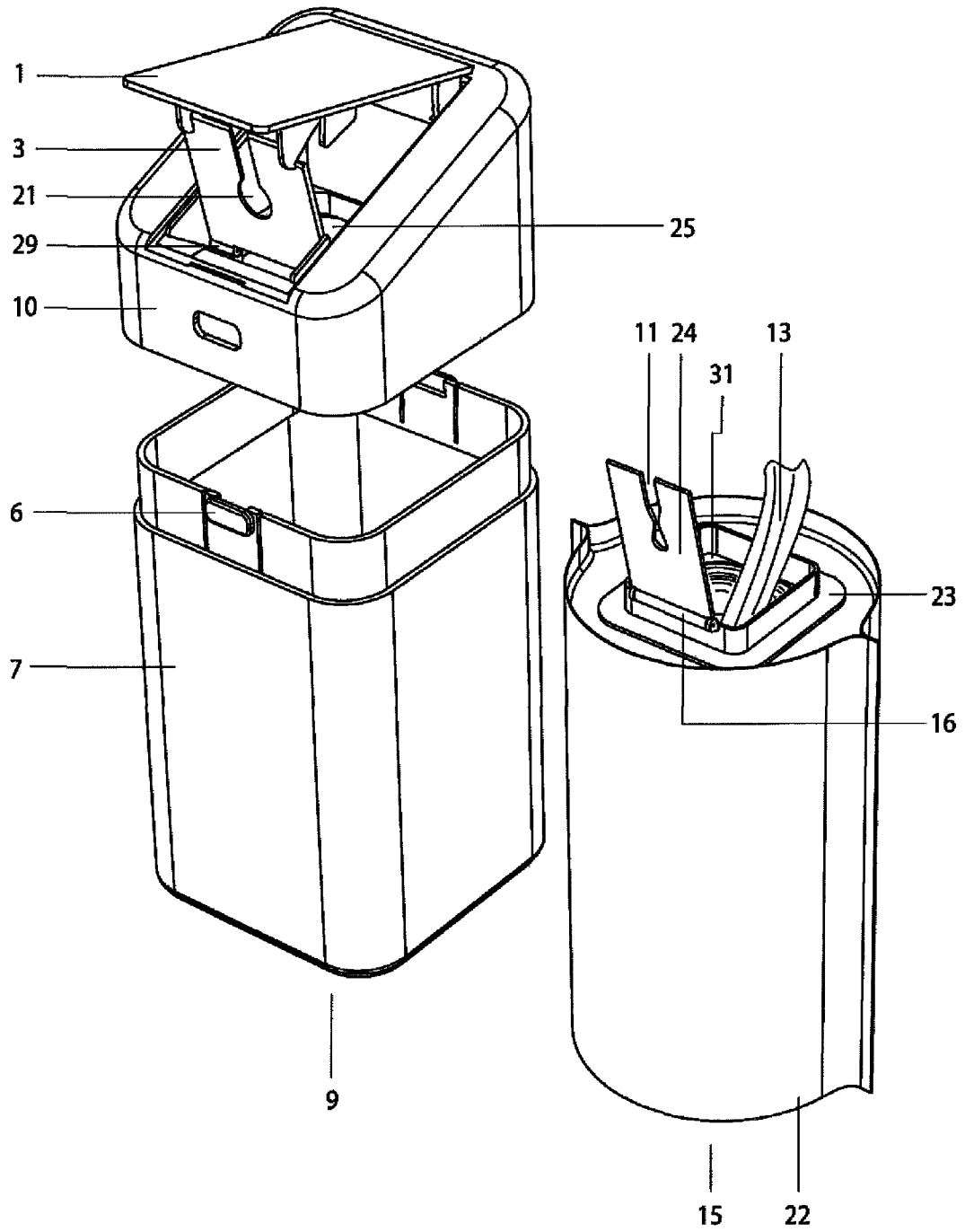
Våtserviettforpakning (15) i henhold til hvilke som helst av kravene 15-17, k a r a k t e r i s e r t v e d at kragen (23) er utformet i det vesentlige til å passe til formen av åpningen (25) i topplegemet (10) til dispenseren (9) slik at hengselinnretning (16) er innrettet med  
30 hengselinnretning (29) på bæreelementet (3).

19.

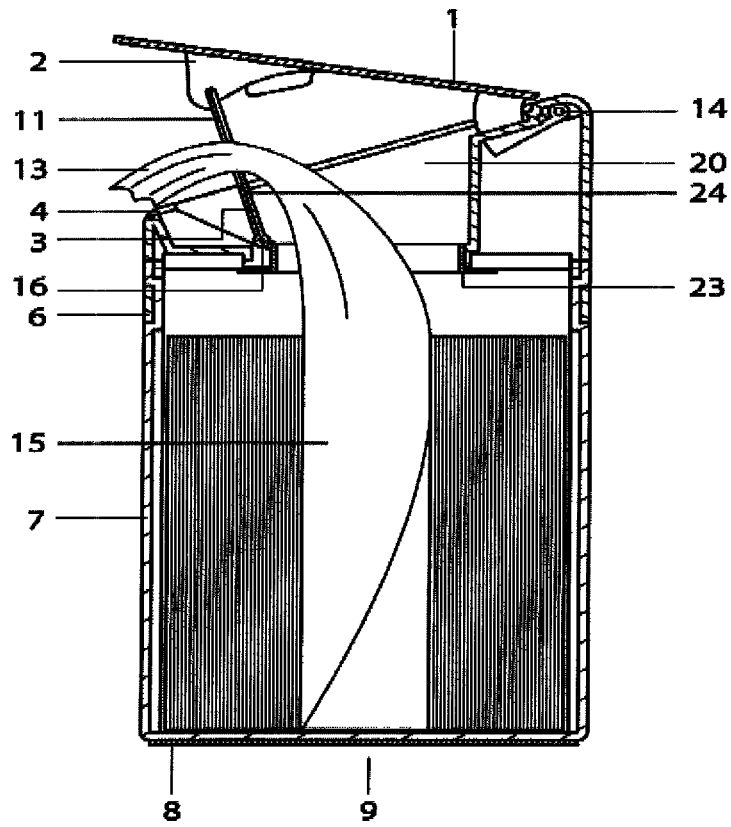
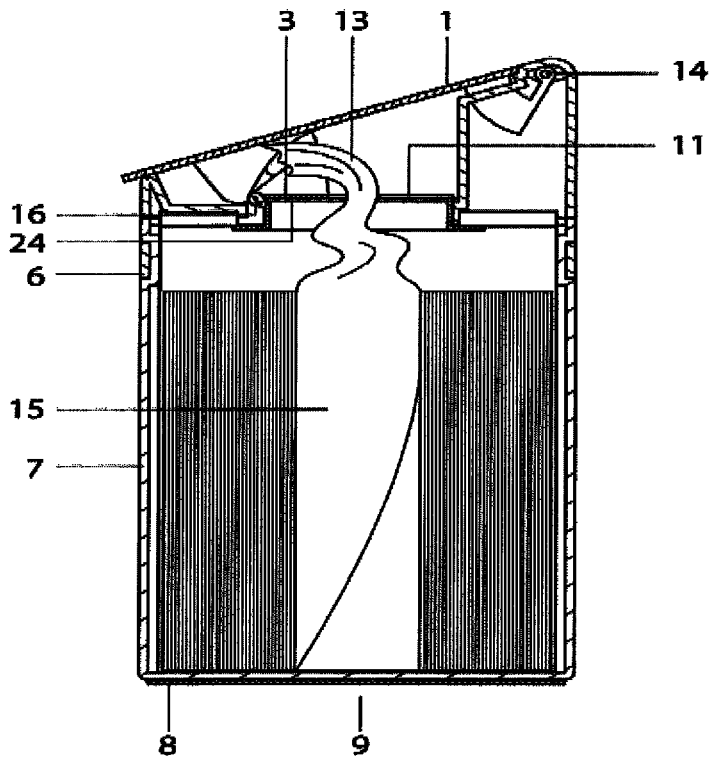
Våtserviettforpakning (15) i henhold til hvilke som helst av kravene 15-18, k a r a k t e r i s e r t v e d at utleveringsklaffen (24) er anordnet slik at den kan være avtagbart forbundet med bæreelementet (3) til dispensereren (9).

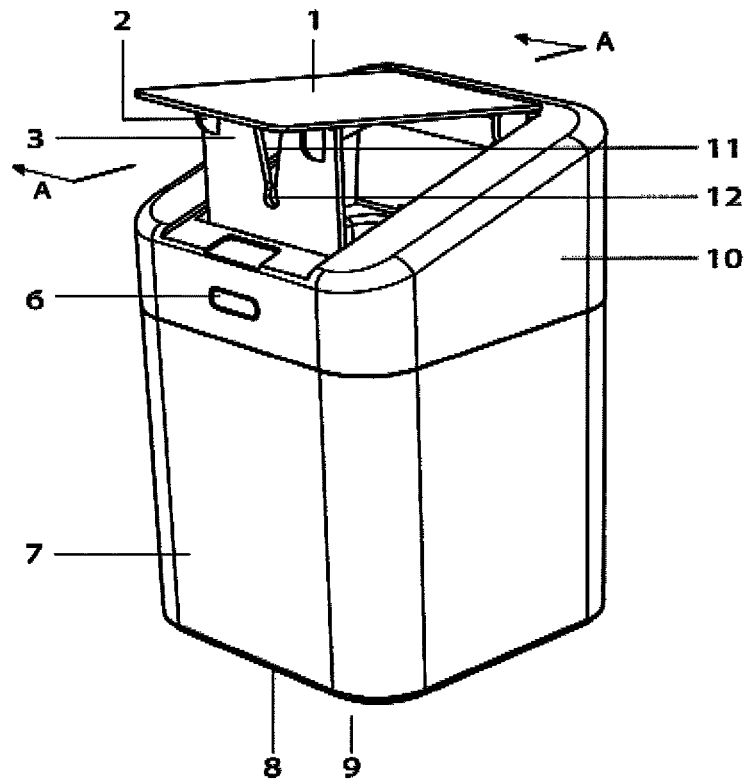


**FIG. 1**

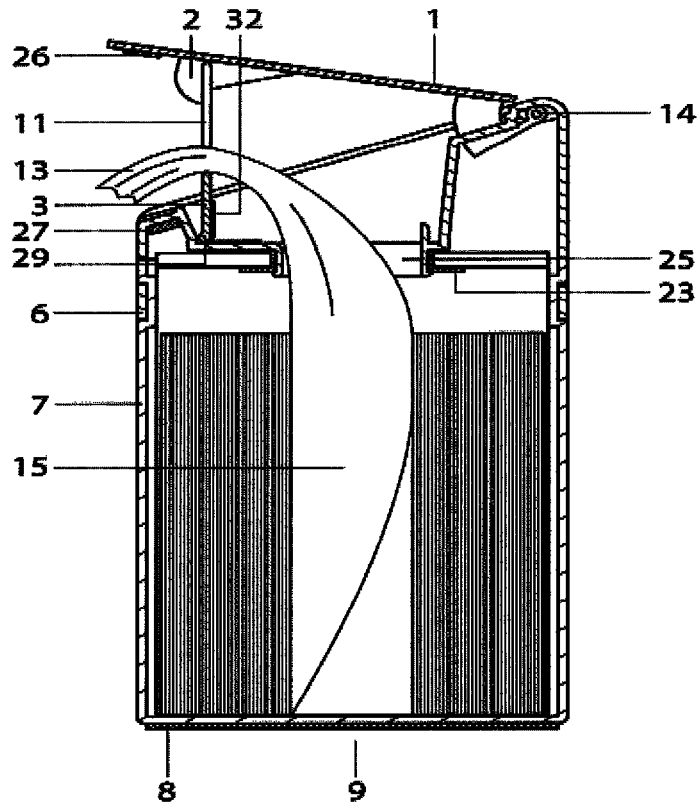


**FIG. 1A**

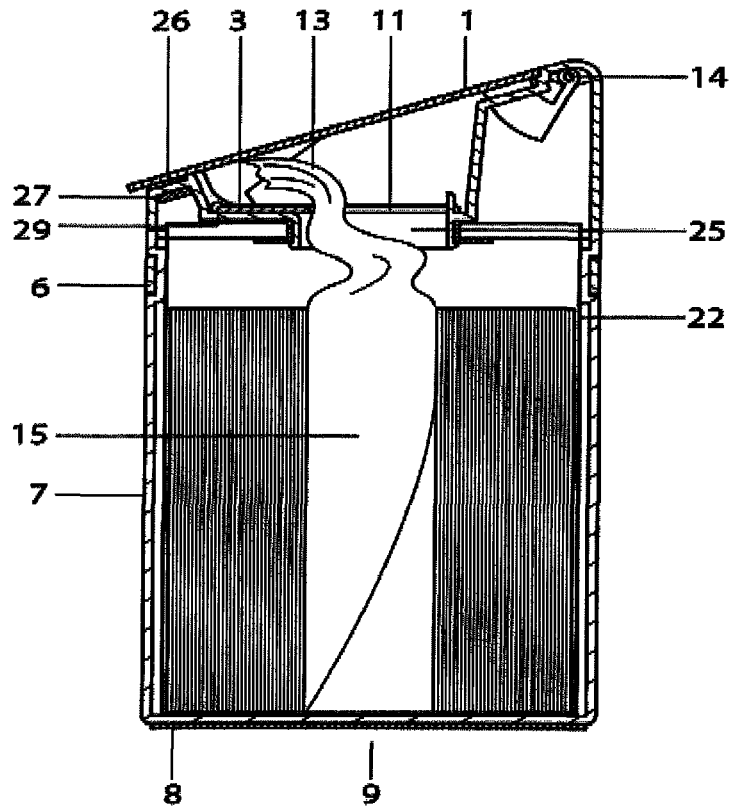
**FIG. 2A****FIG. 2B**



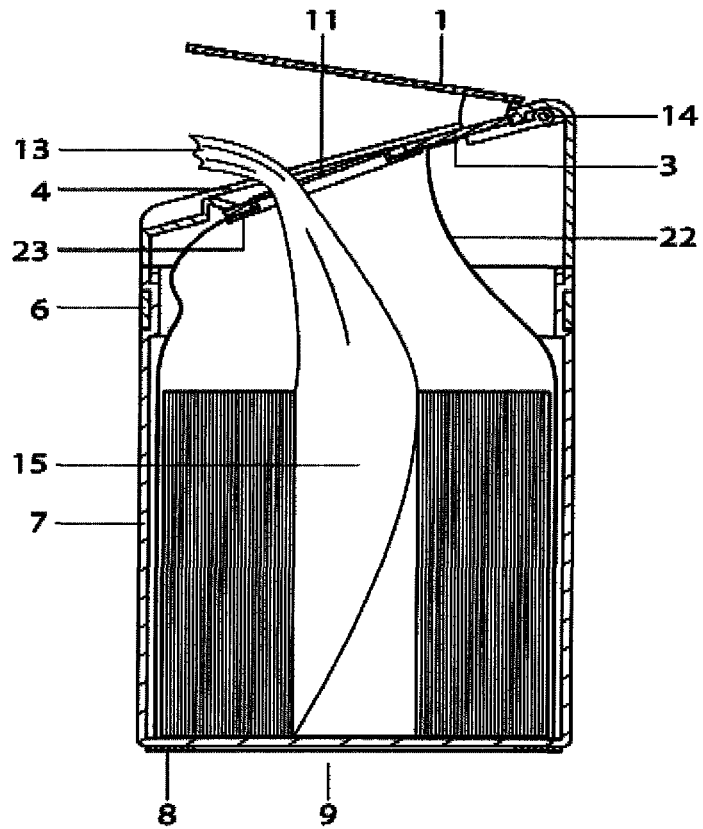
**FIG. 3**



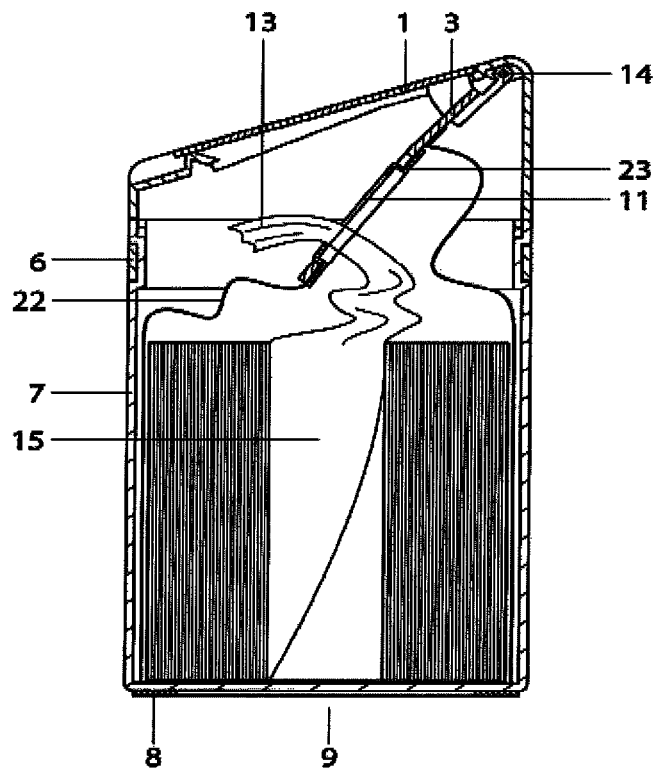
**FIG. 4**



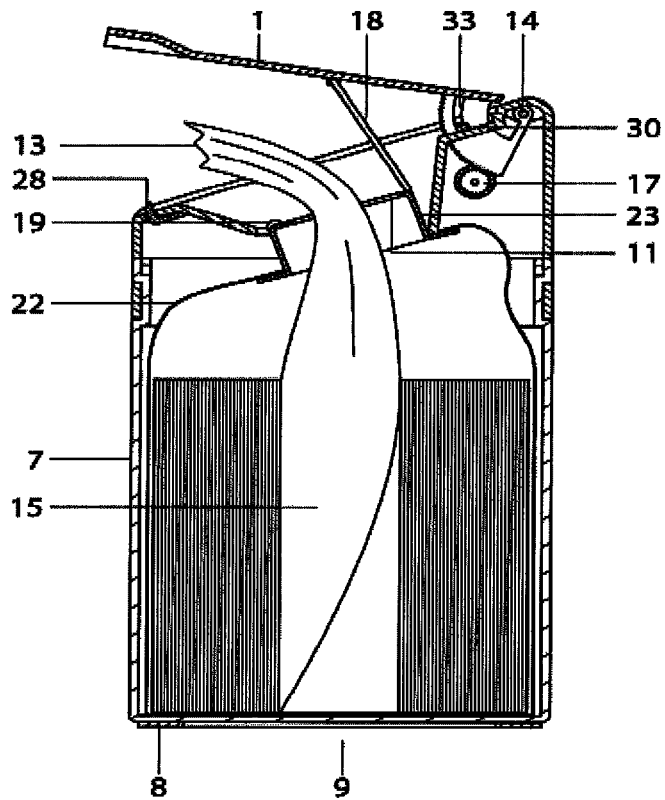
**FIG. 5**



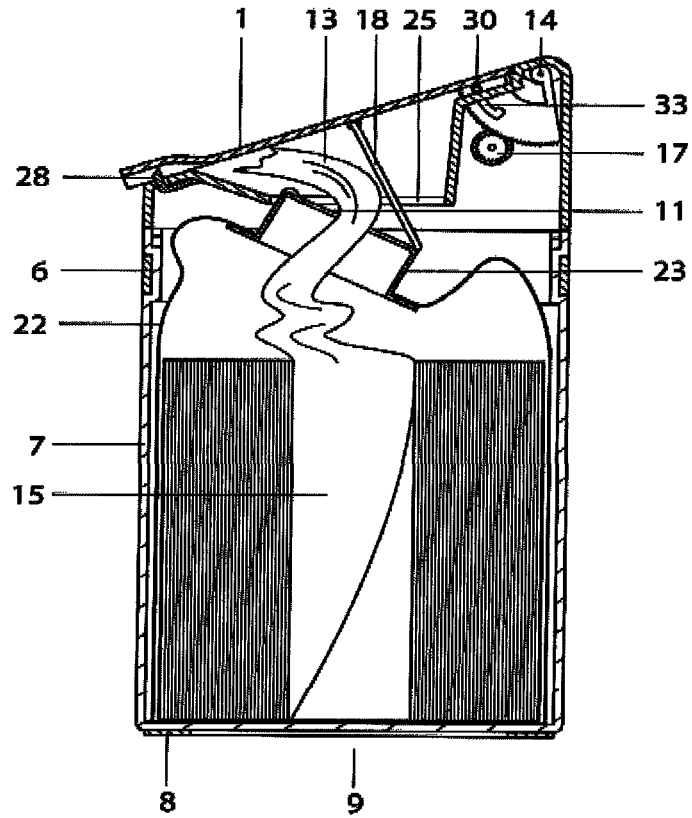
**FIG. 6**



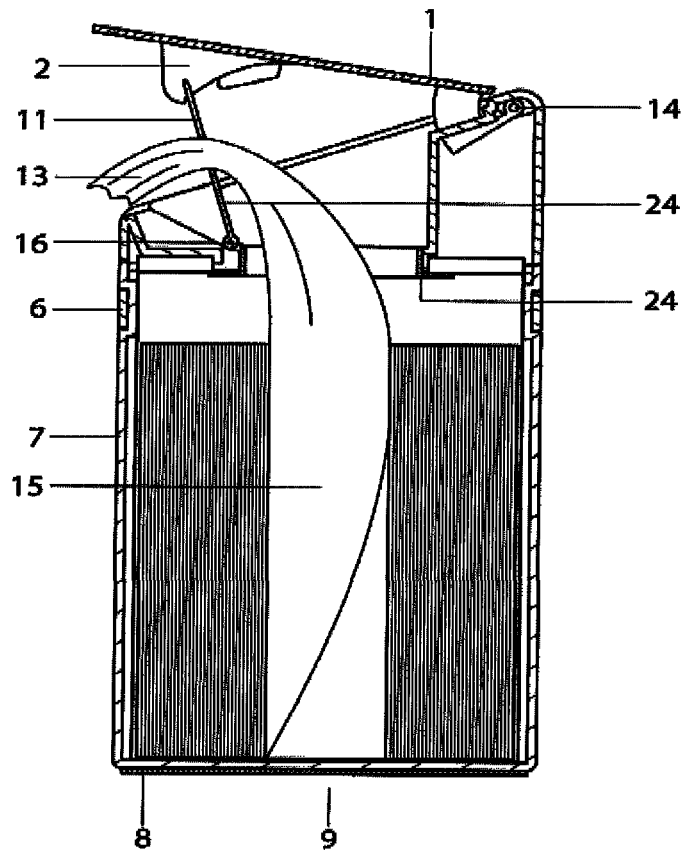
**FIG. 7**



**FIG. 8**

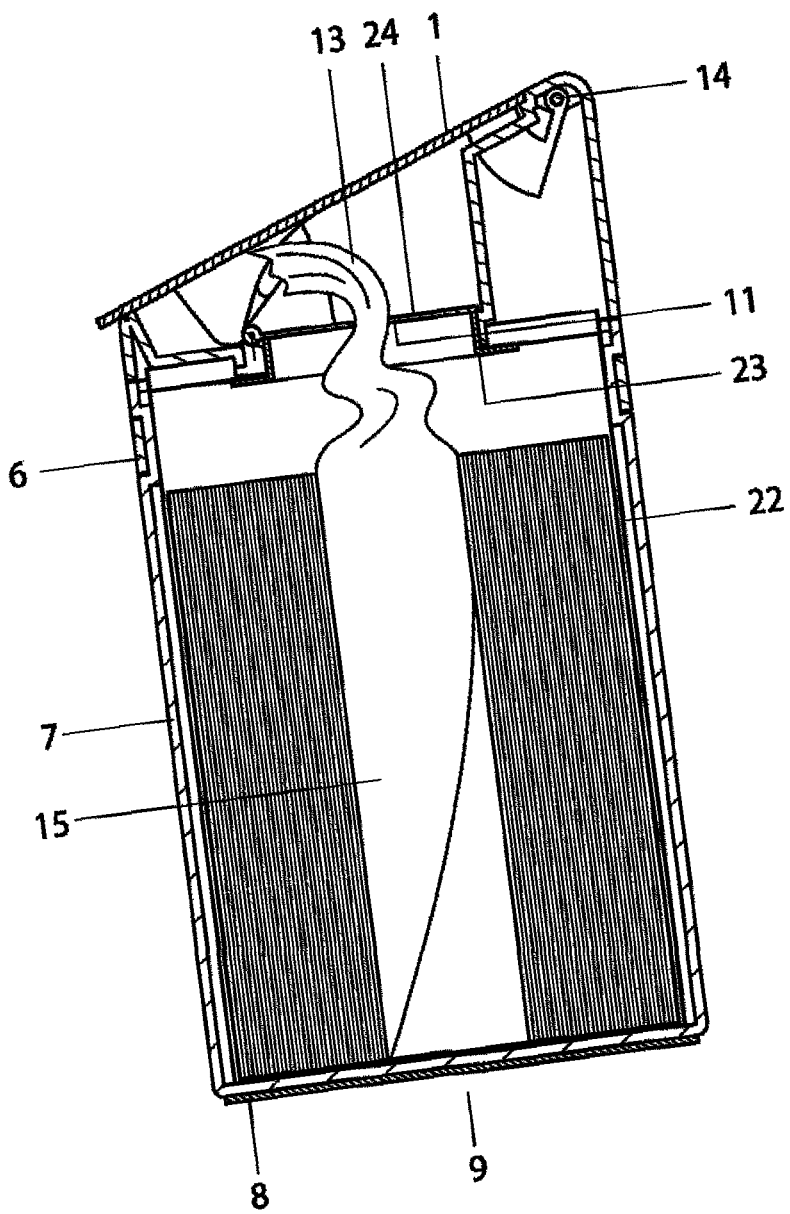


**FIG. 9**

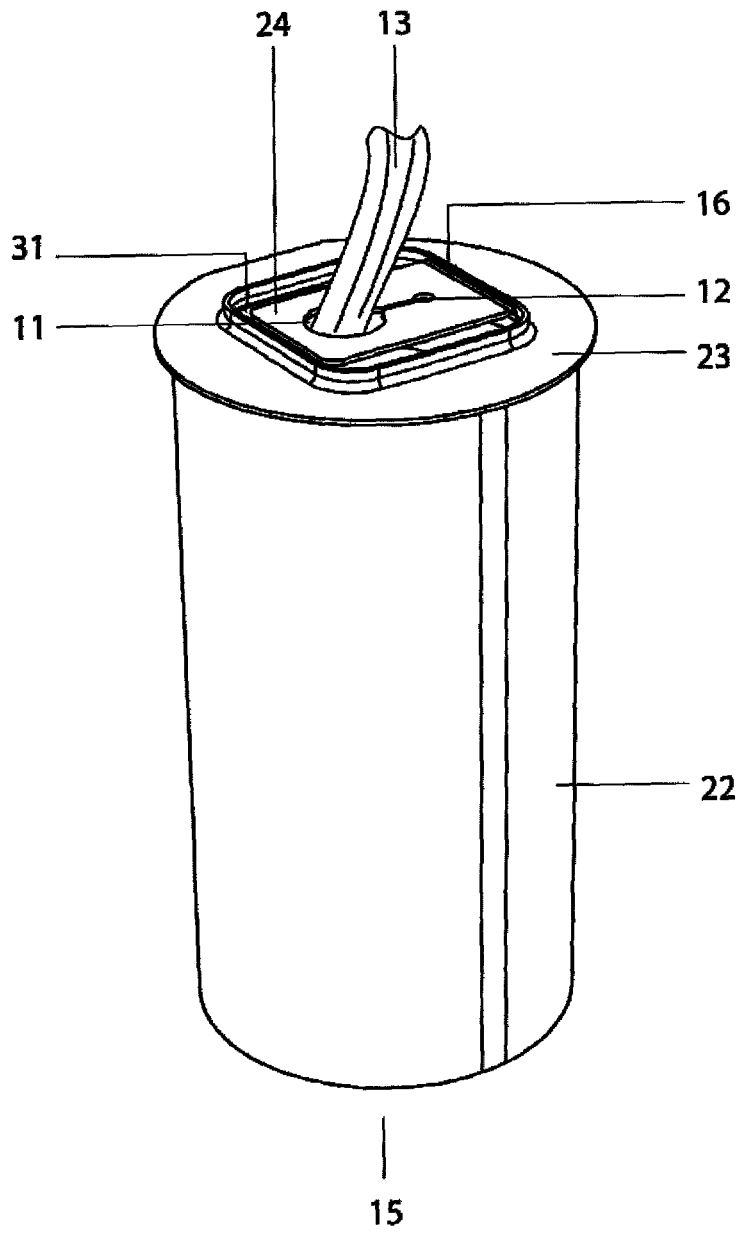


**FIG. 10**

8/9



**FIG. 11**



**FIG. 12**