



(12) 实用新型专利

(10) 授权公告号 CN 222510248 U

(45) 授权公告日 2025. 02. 21

(21) 申请号 202420792848.1

(22) 申请日 2024.04.17

(73) 专利权人 海涵(福建)箱包有限公司

地址 362123 福建省泉州市泉州台商投资
区滨湖南路401号德润产业园5幢

(72) 发明人 黄玉燕 周文斌 蒋庆彬 鲁志和
陈秀美

(74) 专利代理机构 北京知创宏信知识产权代理
有限公司 51350

专利代理师 王子跃

(51) Int. Cl.

A45F 3/00 (2006.01)

A45C 15/00 (2006.01)

A45C 13/02 (2006.01)

A45C 13/00 (2006.01)

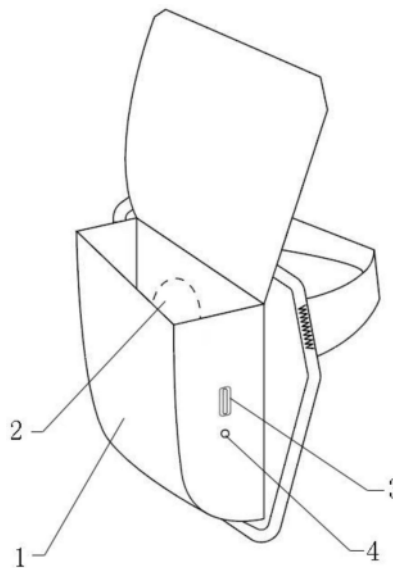
权利要求书1页 说明书3页 附图3页

(54) 实用新型名称

一种多功能旅行腰包

(57) 摘要

本实用新型提供的一种多功能旅行腰包,包括腰包本体,腰包本体内部安装有无线充电机构,无线充电机构包括无线充电线圈以及手机定位组件,无线充电线圈安装在腰包本体内腔内壁一侧,手机定位组件设置在无线充电线圈表面,手机定位组件包括定位板以及L型面盖;定位板设置有两组,两组定位板固定在腰包本体内腔内壁,且呈左右对称设置在无线充电线圈两侧,两组定位板相互靠近的一侧凹设有安装槽;L型面盖外壁两侧相对设置有与安装槽相对应的连接板,L型面盖安装在两组定位板间,且L型面盖内壁两侧凹设有手机定位槽;L型面盖两侧的连接板插接至两组定位板间,为手机充电提供了固定的充电场所,且L型面盖能够对内部的手机起到保护作用。



1. 一种多功能旅行腰包,其特征在于,包括腰包本体,所述腰包本体内部安装有无线充电机构,所述无线充电机构包括无线充电线圈以及手机定位组件,所述无线充电线圈安装在所述腰包本体内腔内壁一侧,所述手机定位组件设置在所述无线充电线圈表面,所述手机定位组件包括定位板以及L型面盖;

所述定位板设置有两组,两组所述定位板固定在所述腰包本体内腔内壁,且呈左右对称设置在所述无线充电线圈两侧,两组所述定位板相互靠近的一侧凹设有安装槽;

所述L型面盖外壁两侧相对设置有与所述安装槽相对应的连接板,所述L型面盖安装在两组所述定位板间,且所述L型面盖内壁两侧凹设有手机定位槽。

2. 根据权利要求1所述的一种多功能旅行腰包,其特征在于,所述腰包本体内部安装有具有语音助手的智能音箱。

3. 根据权利要求2所述的一种多功能旅行腰包,其特征在于,所述腰包本体表面设置有语音助手开关。

4. 根据权利要求2所述的一种多功能旅行腰包,其特征在于,所述腰包本体内部设置有蓄电池,所述蓄电池为所述无线充电线圈以及智能音箱提供电能。

5. 根据权利要求4所述的一种多功能旅行腰包,其特征在于,所述腰包本体的一侧设置有用于为所述腰包本体充电的充电口以及显示电量的提示灯。

6. 根据权利要求1所述的一种多功能旅行腰包,其特征在于,所述腰包本体的开口处设置有防水拉链。

一种多功能旅行腰包

技术领域

[0001] 本实用新型涉及多功能旅行腰包领域,特别涉及一种多功能旅行腰包。

背景技术

[0002] 随着人们生活水平的提高,旅行已成为人们休闲、娱乐的重要方式。然而,传统的旅行背包往往功能单一,无法满足旅行者在旅行过程中的多样化需求;

[0003] 智能手机已经进入千家万户,现在手机基本是人们外出时必不可少的物品之一,大屏智能手机发展迅速,已经成为获取信息和日常娱乐不可缺少的随身物品,但是由于手机轻巧易于携带的原因,智能手机的可使用时间基本都很不乐观,大部分智能手机都只能持续使用几小时,这迫使用户在外出时,不得不考虑携带充电器或者移动电源,并且不同类型的手机或者同类型不同型号的手机所需充电器或数据线不能通用,而充电器和数据线很不方便携带,这给用户带来很多不必要的麻烦;

[0004] 公告号为CN210353654U的中国实用新型专利,公开了一种无线充电书包,该发明通过在无线充电层内设置用于放置手机的无线充手机袋,实现对手机的充电,但是无线充手机袋虽然能固定手机,但是无线充手机袋内的手机易受到背包中其他物品的挤压,无法对其起到保护的作用。

实用新型内容

[0005] (一)要解决的技术问题

[0006] 为了解决现有技术的上述问题,本实用新型提供一种多功能旅行腰包。

[0007] (二)技术方案

[0008] 为了达到上述目的,本实用新型采用的主要技术方案包括:

[0009] 一种多功能旅行腰包,包括腰包本体,所述腰包本体内部安装有无线充电机构,所述无线充电机构包括无线充电线圈以及手机定位组件,所述无线充电线圈安装在所述腰包本体内腔内壁一侧,所述手机定位组件设置在所述无线充电线圈表面,所述手机定位组件包括定位板以及L型面盖;

[0010] 所述定位板设置有两组,两组所述定位板固定在所述腰包本体内腔内壁,且呈左右对称设置在所述无线充电线圈两侧,两组所述定位板相互靠近的一侧凹设有安装槽;

[0011] 所述L型面盖外壁两侧相对设置有与所述安装槽相对应的连接板,所述L型面盖安装在两组所述定位板间,且所述L型面盖内壁两侧凹设有手机定位槽。

[0012] 优选的,所述腰包本体内安装有具有语音助手的智能音箱。

[0013] 优选的,所述腰包本体表面设置有语音助手开关。

[0014] 优选的,所述腰包本体内部设置有蓄电池,所述蓄电池为所述无线充电线圈以及智能音箱提供电能。

[0015] 优选的,所述腰包本体的一侧设置有用于为所述腰包本体充电的充电口以及显示电量的提示灯。

[0016] 优选的,所述腰包本体的开口处设置有防水拉链。

[0017] (三)有益效果

[0018] 本实用新型的有益效果在于:采用上述技术方案, L型面盖两侧的连接板插接至两组定位板间,为手机充电提供了固定的充电场所,且 L型面盖能够对内部的手机起到保护作用,且智能音箱能够播放音乐、查询天气、设置闹钟等,从而提供了一种多功能旅行腰包。

附图说明

[0019] 图1为一种多功能旅行腰包的结构示意图一;

[0020] 图2为一种多功能旅行腰包的结构示意图二;

[0021] 图3为手机定位组件的结构示意图。

[0022] 【附图标记说明】

[0023] 1、腰包本体;

[0024] 2、无线充电线圈;

[0025] 3、充电口;

[0026] 4、提示灯;

[0027] 5、智能音箱;

[0028] 6、语音助手开关;

[0029] 7、防水拉链;

[0030] 8、手机定位组件;

[0031] 81、定位板;82、L型面盖;83、连接板。

具体实施方式

[0032] 为了更好的解释本实用新型,以便于理解,下面结合附图,通过具体实施方式,对本实用新型作详细描述。

[0033] 请参照图1至图3,本实用新型提供一种多功能旅行腰包,包括腰包本体1,所述腰包本体1内部安装有无线充电机构,所述无线充电机构包括无线充电线圈2以及手机定位组件8,所述无线充电线圈2安装在所述腰包本体1内腔内壁一侧,所述手机定位组件8设置在无线充电线圈2表面,所述手机定位组件8包括定位板81以及 L型面盖82;

[0034] 所述定位板81设置有两组,两组所述定位板81固定在所述腰包本体1内腔内壁,且呈左右对称设置在所述无线充电线圈2两侧,两组所述定位板81相互靠近的一侧凹设有安装槽;

[0035] 所述 L型面盖82外壁两侧相对设置有与所述安装槽相对应的连接板83,所述 L型面盖82安装在两组所述定位板81间,且所述 L型面盖82内壁两侧凹设有手机定位槽;

[0036] 使用时,可拆卸安装在两组定位板81间的 L型面盖82可以直接卸下,不影响腰包本体1内腔的收纳,当要为手机充电时, L型面盖82两侧的连接板83插接至两组定位板81间,为手机充电提供了固定的充电场所,且 L型面盖82能够对内部的手机起到保护作用。

[0037] 本实施例中,所述腰包本体1内安装有具有语音助手的智能音箱5,用户可以通过智能音箱5播放音乐、查询天气、设置闹钟等。

[0038] 本实施例中,所述腰包本体1表面设置有语音助手开关6。

[0039] 本实施例中,所述腰包本体1内部设置有蓄电池,所述蓄电池为所述无线充电线圈2以及智能音箱5提供电能。

[0040] 本实施例中,所述腰包本体1的一侧设置有用于为所述腰包本体1充电的充电口3以及显示电量的提示灯4。

[0041] 本实施例中,所述腰包本体1的开口出设置有防水拉链7,提高了腰包本体1的防水性。

[0042] 本实用新型的工作原理如下:

[0043] 可拆卸安装在两组定位板81间的L型面盖82可以直接卸下,不影响腰包本体1内腔的收纳,当要为手机充电时,L型面盖82两侧的连接板83插接至两组定位板81间,为手机充电提供了固定的充电场所,且L型面盖82能够对内部的手机起到保护作用。

[0044] 涉及到电路和电子元器件和模块均为现有技术,本领域技术人员完全可以实现,无需赘言,本实用新型保护的内容也不涉及对于软件和方法的改进。

[0045] 以上仅为本实用新型的实施例,并非因此限制本实用新型的专利范围,凡是利用本实用新型说明书及附图内容所作的等同变换,或直接或间接运用在相关的技术领域,均同理包括在本实用新型的专利保护范围内。

[0046] 此外,应当理解,虽然本说明书按照实施方式加以描述,但并非每个实施方式仅包含一个独立的技术方案,说明书的这种叙述方式仅仅是为清楚起见,本领域技术人员应当将说明书作为一个整体,各实施例中的技术方案也可以经适当组合,形成本领域技术人员可以理解的其他实施方式。

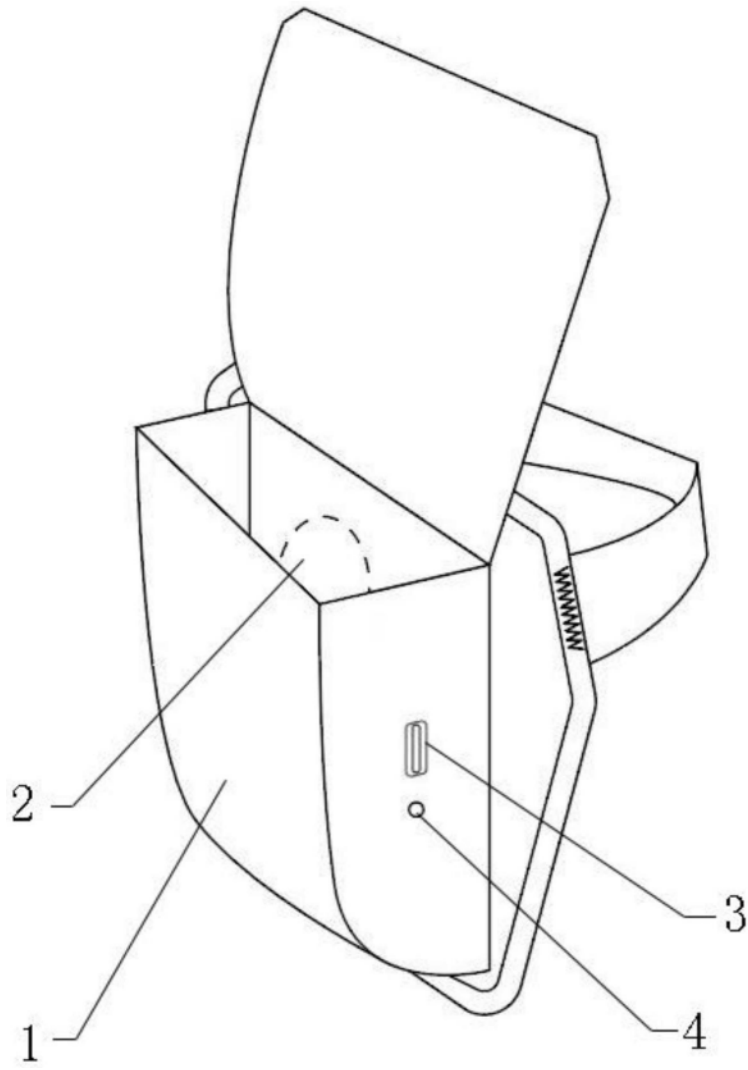


图1

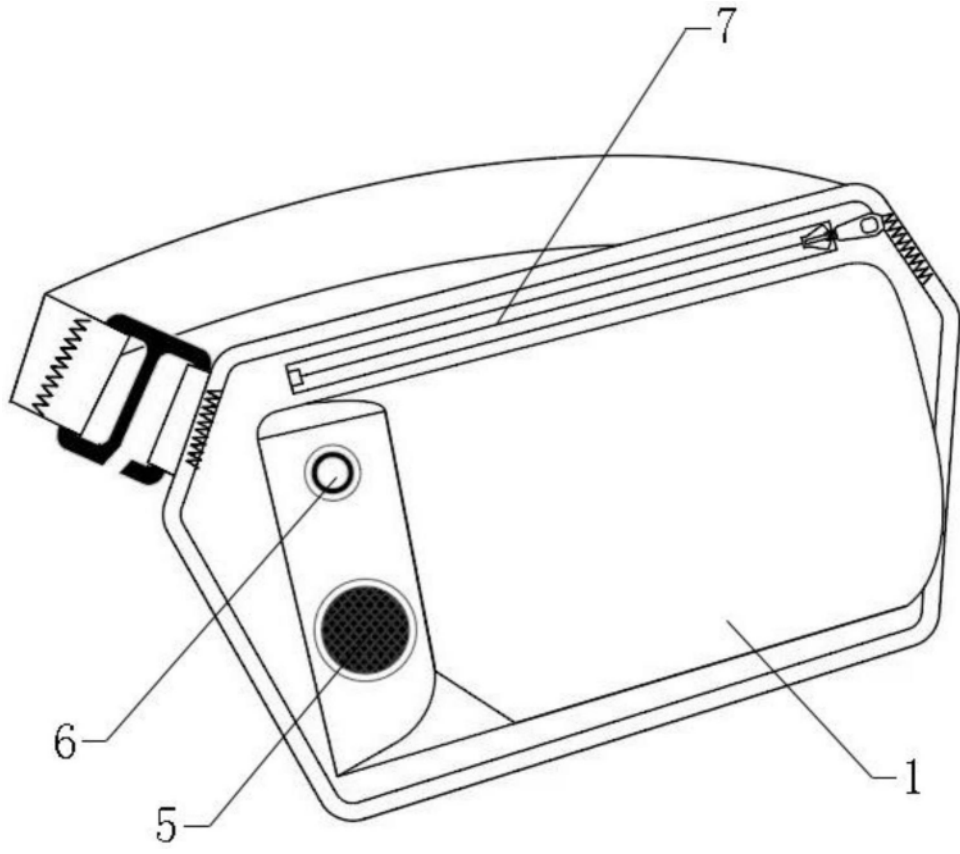


图2

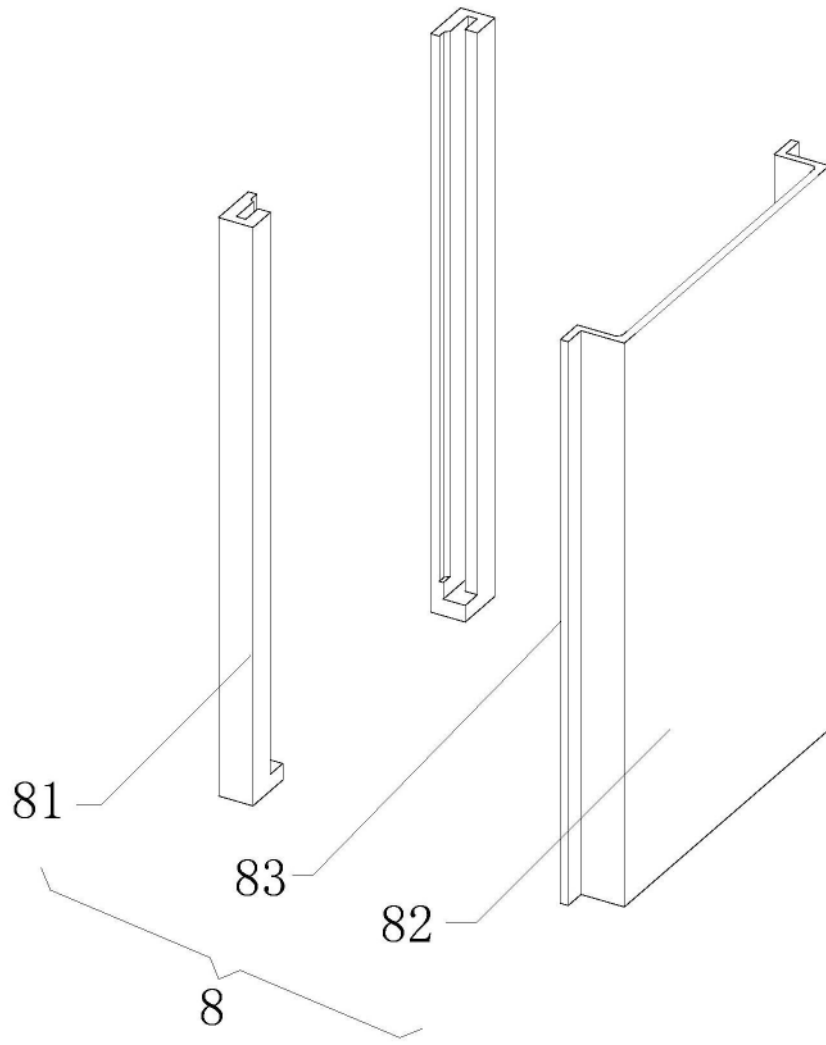


图3