



PCT
WELTORGANISATION FÜR GEISTIGES EIGENTUM
Internationales Büro
**INTERNATIONALE ANMELDUNG VERÖFFENTLICHT NACH DEM VERTRAG ÜBER DIE
INTERNATIONALE ZUSAMMENARBEIT AUF DEM GEBIET DES PATENTWESENS (PCT)**

<p>(51) Internationale Patentklassifikation⁶ : A61C 8/00</p>	A3	<p>(11) Internationale Veröffentlichungsnummer: WO 97/09003</p> <p>(43) Internationales Veröffentlichungsdatum: 13. März 1997 (13.03.97)</p>
<p>(21) Internationales Aktenzeichen: PCT/DE96/01520</p> <p>(22) Internationales Anmeldedatum: 9. August 1996 (09.08.96)</p> <p>(30) Prioritätsdaten: 195 32 875.2 6. September 1995 (06.09.95) DE 196 07 427.4 28. Februar 1996 (28.02.96) DE</p> <p>(71) Anmelder (für alle Bestimmungsstaaten ausser US): IMZ FERTIGUNGS- UND VERTRIEBSGESELLSCHAFT FÜR DENTALE TECHNOLOGIE MBH [DE/DE]; Talstrasse 23, D-70794 Filderstadt (DE).</p> <p>(72) Erfinder; und (75) Erfinder/Anmelder (nur für US): KIRSCH, Axel [DE/DE]; Sonnenbergstrasse 37, D-70184 Stuttgart (DE). DÜRR, Walter [DE/DE]; Panoramastrasse 5, D-75196 Remchingen (DE).</p> <p>(74) Anwalt: GODDAR, Heinz; Boehmert & Boehmert, Hollerallee 32, D-28209 Bremen (DE).</p>		<p>(81) Bestimmungsstaaten: AL, AM, AT, AU, AZ, BB, BG, BR, BY, CA, CH, CN, CZ, DK, EE, ES, FI, GB, GE, HU, IL, IS, JP, KE, KG, KP, KR, KZ, LK, LR, LS, LT, LU, LV, MD, MG, MK, MN, MW, MX, NO, NZ, PL, PT, RO, RU, SD, SE, SG, SI, SK, TJ, TM, TR, TT, UA, UG, US, UZ, VN, ARIPO Patent (KE, LS, MW, SD, SZ, UG), eurasisches Patent (AM, AZ, BY, KG, KZ, MD, RU, TJ, TM), europäisches Patent (AT, BE, CH, DE, DK, ES, FI, FR, GB, GR, IE, IT, LU, MC, NL, PT, SE), OAPI Patent (BF, BJ, CF, CG, CI, CM, GA, GN, ML, MR, NE, SN, TD, TG).</p> <p>Veröffentlicht <i>Mit internationalem Recherchenbericht. Vor Ablauf der für Änderungen der Ansprüche zugelassenen Frist. Veröffentlichung wird wiederholt falls Änderungen eintreffen.</i></p> <p>(88) Veröffentlichungsdatum des internationalen Recherchenberichts: 22. Mai 1997 (22.05.97)</p>

(54) Title: ENDOSSSEUS SINGLE-TOOTH IMPLANT

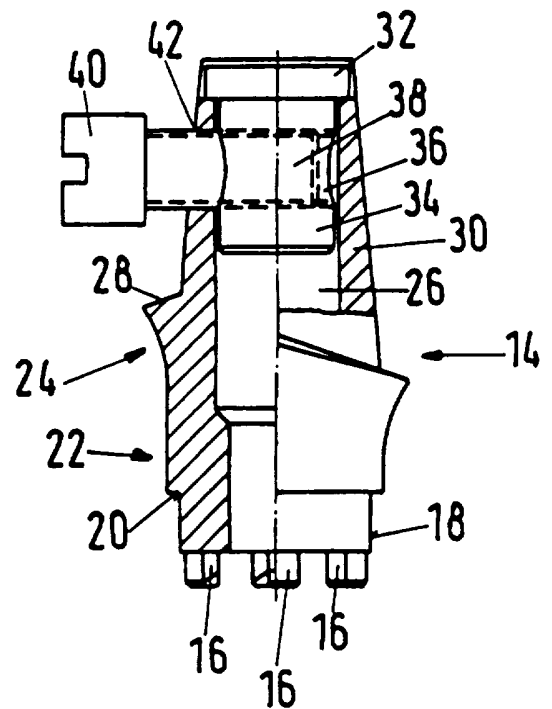
(54) Bezeichnung: ENOSSALES EINZELZAHNIMPLANTAT

(57) Abstract

An endosseus single-tooth implant for a fixed false tooth, with a substantially cylindrical base insertable into a drilling in a jaw-bone having a blind drilling open at its coronal end, a spacing sleeve which can be fitted on the coronal face edge of the base, an implant stub insertable into the blind drilling of the base, securable to said base and passing through one inner drilling of the spacing sleeve, a securing device to secure the spacing sleeve against rotation on the base and a securing head for the false tooth. The securing head takes the form of a coronal hollow end region of the spacing sleeve. The coronal end of the implant stub is fitted cervically beneath the end region; and there is an insert nut with a threaded drilling running perpendicularly to the central longitudinal axis of the spacing sleeve in the end region into which a securing screw passing through the aperture in the peripheral wall of the end region can be inserted to secure the false tooth.

(57) Zusammenfassung

Enossales Einzelzahnimplantat für einen festsitzenden Zahnersatz, mit einem im wesentlichen zylindrischen, in eine in einen Kieferknochen eingebrachte Bohrung einsetzbaren Grundkörper, der eine zu seinem koronalen Ende offene Blindbohrung aufweist, einer auf den koronalen Stirnrand des Grundkörpers aufsetzbaren Distanzhülse, einem in die Blindbohrung des Grundkörpers einsetzbaren und mit dem Grundkörper verbindbaren Implantatpfosten, der eine Innenbohrung der Distanzhülse durchsetzt, einer Verbindungseinrichtung zum verdrehgesicherten Befestigen der Distanzhülse auf dem Grundkörper und einem Befestigungskopf für den Zahnersatz. Der Befestigungskopf ist durch einen koronalen, hohlen Endbereich der Distanzhülse gebildet. Das koronale Ende des Implantatpfostens ist zervikal unterhalb des Endbereiches angeordnet; und in dem Endbereich ist eine mit einer senkrecht zur Längsmittelachse der Distanzhülse verlaufenden Gewindebohrung versehene Einsetzmutter angeordnet ist, in die eine in der Umfangswandung des Endbereiches vorgesehene Öffnung durchsetzende Sicherungsschraube zum Befestigen des Zahnersatzes einschraubbar ist.



LEDIGLICH ZUR INFORMATION

Codes zur Identifizierung von PCT-Vertragsstaaten auf den Kopfbögen der Schriften, die internationale Anmeldungen gemäss dem PCT veröffentlichen.

AM	Armenien	GB	Vereinigtes Königreich	MX	Mexiko
AT	Österreich	GE	Georgien	NE	Niger
AU	Australien	GN	Guinea	NL	Niederlande
BB	Barbados	GR	Griechenland	NO	Norwegen
BE	Belgien	HU	Ungarn	NZ	Neuseeland
BF	Burkina Faso	IE	Irland	PL	Polen
BG	Bulgarien	IT	Italien	PT	Portugal
BJ	Benin	JP	Japan	RO	Rumänien
BR	Brasilien	KE	Kenya	RU	Russische Föderation
BY	Belarus	KG	Kirgisistan	SD	Sudan
CA	Kanada	KP	Demokratische Volksrepublik Korea	SE	Schweden
CF	Zentrale Afrikanische Republik	KR	Republik Korea	SG	Singapur
CG	Kongo	KZ	Kasachstan	SI	Slowenien
CH	Schweiz	LI	Liechtenstein	SK	Slowakei
CI	Côte d'Ivoire	LK	Sri Lanka	SN	Senegal
CM	Kamerun	LR	Liberia	SZ	Swasiland
CN	China	LX	Litauen	TD	Tschad
CS	Tschechoslowakei	LU	Luxemburg	TG	Togo
CZ	Tschechische Republik	LV	Lettland	TJ	Tadschikistan
DE	Deutschland	MC	Monaco	TT	Trinidad und Tobago
DK	Dänemark	MD	Republik Moldau	UA	Ukraine
EE	Estland	MG	Madagaskar	UG	Uganda
ES	Spanien	ML	Mali	US	Vereinigte Staaten von Amerika
FI	Finnland	MN	Mongolei	UZ	Usbekistan
FR	Frankreich	MR	Mauretanien	VN	Vietnam
GA	Gabon	MW	Malawi		

INTERNATIONAL SEARCH REPORT

Intern. Application No
PCT/DE 96/01520

A. CLASSIFICATION OF SUBJECT MATTER
IPC 6 A61C8/00

According to International Patent Classification (IPC) or to both national classification and IPC

B. FIELDS SEARCHED

Minimum documentation searched (classification system followed by classification symbols)
IPC 6 A61C

Documentation searched other than minimum documentation to the extent that such documents are included in the fields searched

Electronic data base consulted during the international search (name of data base and, where practical, search terms used)

C. DOCUMENTS CONSIDERED TO BE RELEVANT

Category *	Citation of document, with indication, where appropriate, of the relevant passages	Relevant to claim No.
A	US 3 866 321 A (VALEN) 18 February 1975 see the whole document ---	1,5-7
A	DE 44 05 797 C (FRIATEC) 18 May 1995 see figure 1 ---	1,2
A	DE 40 28 855 A (EBERLE) 12 March 1992 see the whole document ---	1,3
A	US 5 071 345 A (ROSEN) 10 December 1991 see the whole document -----	1

Further documents are listed in the continuation of box C.

Patent family members are listed in annex.

* Special categories of cited documents :

- "A" document defining the general state of the art which is not considered to be of particular relevance
- "E" earlier document but published on or after the international filing date
- "L" document which may throw doubts on priority claim(s) or which is cited to establish the publication date of another citation or other special reason (as specified)
- "O" document referring to an oral disclosure, use, exhibition or other means
- "P" document published prior to the international filing date but later than the priority date claimed

- "T" later document published after the international filing date or priority date and not in conflict with the application but cited to understand the principle or theory underlying the invention
- "X" document of particular relevance; the claimed invention cannot be considered novel or cannot be considered to involve an inventive step when the document is taken alone
- "Y" document of particular relevance; the claimed invention cannot be considered to involve an inventive step when the document is combined with one or more other such documents, such combination being obvious to a person skilled in the art.
- "&" document member of the same patent family

Date of the actual completion of the international search

1 April 1997

Date of mailing of the international search report

09. 04. 97

Name and mailing address of the ISA

European Patent Office, P.B. 5818 Patentlaan 2
NL - 2280 HV Rijswijk
Tel. (+ 31-70) 340-2040, Tx. 31 651 epo nl,
Fax (+ 31-70) 340-3016

Authorized officer

Vanrunxt, J

INTERNATIONAL SEARCH REPORT

Information on patent family members

International Application No

PCT/DE 96/01520

Patent document cited in search report	Publication date	Patent family member(s)	Publication date
US 3866321 A	18-02-75	NONE	
DE 4405797 C	18-05-95	EP 0669112 A	30-08-95
DE 4028855 A	12-03-92	DE 3917690 A	13-12-90
		AT 117525 T	15-02-95
		CN 1062834 A,B	22-07-92
		DE 59104382 D	09-03-95
		EP 0475299 A	18-03-92
		ES 2068447 T	16-04-95
		HK 66795 A	12-05-95
		IL 99411 A	19-01-96
		JP 5000145 A	08-01-93
		KR 9405298 B	16-06-94
		US 5125840 A	30-06-92
		AU 625565 B	16-07-92
		AU 5077790 A	06-12-90
		CA 2010383 A	30-11-90
		CN 1047617 A,B	12-12-90
		DE 58905639 D	21-10-93
		EP 0400224 A	05-12-90
		ES 2044073 T	01-01-94
		HK 142993 A	07-01-94
		JP 1880368 C	21-10-94
		JP 3090144 A	16-04-91
		JP 6002136 B	12-01-94
		SG 127993 A	25-02-94
		US 5026285 A	25-06-91
US 5071345 A	10-12-91	NONE	

INTERNATIONALER RECHERCHENBERICHT

Internationales Aktenzeichen
PCT/DE 96/01520

A. KLASSIFIZIERUNG DES ANMELDUNGSGEGENSTANDES
IPK 6 A61C/00

Nach der Internationalen Patentklassifikation (IPK) oder nach der nationalen Klassifikation und der IPK

B. RECHERCHIERTE GEBIETE

Recherchierter Mindestprüfstoff (Klassifikationssystem und Klassifikationssymbole)
IPK 6 A61C

Recherchierte aber nicht zum Mindestprüfstoff gehorende Veröffentlichungen, soweit diese unter die recherchierten Gebiete fallen

Während der internationalen Recherche konsultierte elektronische Datenbank (Name der Datenbank und evtl. verwendete Suchbegriffe)

C. ALS WESENTLICH ANGESEHENE UNTERLAGEN

Kategorie*	Bezeichnung der Veröffentlichung, soweit erforderlich unter Angabe der in Betracht kommenden Teile	Betr. Anspruch Nr.
A	US 3 866 321 A (VALEN) 18. Februar 1975 siehe das ganze Dokument ---	1,5-7
A	DE 44 05 797 C (FRIATEC) 18. Mai 1995 siehe Abbildung 1 ---	1,2
A	DE 40 28 855 A (EBERLE) 12. März 1992 siehe das ganze Dokument ---	1,3
A	US 5 071 345 A (ROSEN) 10. Dezember 1991 siehe das ganze Dokument -----	1

Weitere Veröffentlichungen sind der Fortsetzung von Feld C zu entnehmen

Siehe Anhang Patentfamilie

* Besondere Kategorien von angegebenen Veröffentlichungen :

- "A" Veröffentlichung, die den allgemeinen Stand der Technik definiert, aber nicht als besonders bedeutsam anzusehen ist
- "E" älteres Dokument, das jedoch erst am oder nach dem internationalen Anmeldedatum veröffentlicht worden ist
- "L" Veröffentlichung, die geeignet ist, einen Prioritätsanspruch zweifelhaft erscheinen zu lassen, oder durch die das Veröffentlichungsdatum einer anderen im Recherchenbericht genannten Veröffentlichung belegt werden soll oder die aus einem anderen besonderen Grund angegeben ist (wie ausgeführt)
- "O" Veröffentlichung, die sich auf eine mündliche Offenbarung, eine Benutzung, eine Ausstellung oder andere Maßnahmen bezieht
- "P" Veröffentlichung, die vor dem internationalen Anmeldedatum, aber nach dem beanspruchten Prioritätsdatum veröffentlicht worden ist

"T" Spätere Veröffentlichung, die nach dem internationalen Anmeldedatum oder dem Prioritätsdatum veröffentlicht worden ist und mit der Anmeldung nicht kollidiert, sondern nur zum Verständnis der der Erfindung zugrundeliegenden Prinzips oder der ihr zugrundeliegenden Theorie angegeben ist

"X" Veröffentlichung von besonderer Bedeutung, die beanspruchte Erfindung kann allein aufgrund dieser Veröffentlichung nicht als neu oder auf erfinderscher Tätigkeit beruhend betrachtet werden

"Y" Veröffentlichung von besonderer Bedeutung, die beanspruchte Erfindung kann nicht als auf erfinderscher Tätigkeit beruhend betrachtet werden, wenn die Veröffentlichung mit einer oder mehreren anderen Veröffentlichungen dieser Kategorie in Verbindung gebracht wird und diese Verbindung für einen Fachmann naheliegend ist

"&" Veröffentlichung, die Mitglied derselben Patentfamilie ist

1

Datum des Abschlusses der internationalen Recherche

1. April 1997

Absenddatum des internationalen Recherchenberichts

09.04.97

Name und Postanschrift der Internationalen Recherchenbehörde
Europäisches Patentamt, P.B. 5818 Patentlaan 2
NL - 2280 HV Rijswijk
Tel. (+ 31-70) 340-2040, Tx. 31 651 epo nl,
Fax (+ 31-70) 340-3016

Bevollmächtigter Bediensteter

Vanrunxt, J

INTERNATIONALER RECHERCHENBERICHT

Angaben zu Veröffentlichungen, die zur selben Patentfamilie gehören

Internationales Aktenzeichen

PCT/DE 96/01520

Im Recherchenbericht angeführtes Patentdokument	Datum der Veröffentlichung	Mitglied(er) der Patentfamilie	Datum der Veröffentlichung
US 3866321 A	18-02-75	KEINE	
DE 4405797 C	18-05-95	EP 0669112 A	30-08-95
DE 4028855 A	12-03-92	DE 3917690 A	13-12-90
		AT 117525 T	15-02-95
		CN 1062834 A,B	22-07-92
		DE 59104382 D	09-03-95
		EP 0475299 A	18-03-92
		ES 2068447 T	16-04-95
		HK 66795 A	12-05-95
		IL 99411 A	19-01-96
		JP 5000145 A	08-01-93
		KR 9405298 B	16-06-94
		US 5125840 A	30-06-92
		AU 625565 B	16-07-92
		AU 5077790 A	06-12-90
		CA 2010383 A	30-11-90
		CN 1047617 A,B	12-12-90
		DE 58905639 D	21-10-93
		EP 0400224 A	05-12-90
		ES 2044073 T	01-01-94
		HK 142993 A	07-01-94
		JP 1880368 C	21-10-94
		JP 3090144 A	16-04-91
		JP 6002136 B	12-01-94
		SG 127993 A	25-02-94
		US 5026285 A	25-06-91
US 5071345 A	10-12-91	KEINE	