



(12) 实用新型专利

(10) 授权公告号 CN 203378735 U

(45) 授权公告日 2014. 01. 08

(21) 申请号 201320467064. 3

(22) 申请日 2013. 07. 24

(73) 专利权人 胡业喜

地址 257500 山东省东营市垦利县永安镇东
辛采油五矿

(72) 发明人 杨加成

(51) Int. Cl.

A47B 41/00 (2006. 01)

A47B 9/04 (2006. 01)

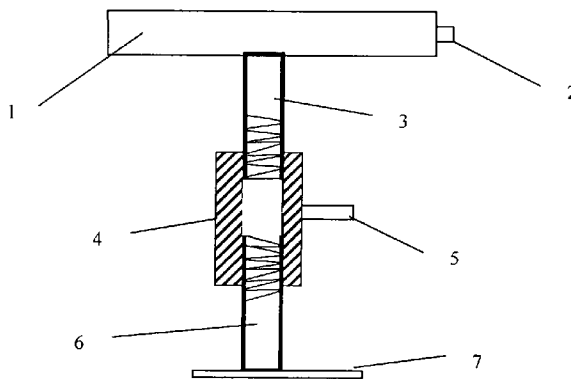
权利要求书1页 说明书1页 附图1页

(54) 实用新型名称

一种新型课桌

(57) 摘要

本实用新型提供一种新型课桌,包括桌体、文具柜、底座;支撑部分由上螺杆、螺纹套筒、下螺杆组成,桌体底部与上螺杆无螺纹端相连,下螺杆无螺纹端与底座相连,上螺杆右旋螺纹端、下螺杆左旋螺纹端分别与螺纹套筒两端内螺纹相连接,螺纹套筒上设置有旋转把手,通过转动旋转把手控制桌体升降;通过对桌体高度的调节,满足了不同身高的学生使用需求,具有使用方便、有利于学生保持良好坐姿、保护视力等优点;而且制作简单,成本低廉使用方便,易于推广。



1. 一种新型课桌,包括桌体(1)、文具柜(2)、底座(7),其特征是:支撑部分由上螺杆(3)、螺纹套筒(4)、下螺杆(6)组成,其中桌体(1)底部与上螺杆(3)无螺纹端相连,下螺杆(6)无螺纹端与底座(7)相连,上螺杆(3)右旋螺纹端、下螺杆(6)左旋螺纹端分别与螺纹套筒(4)两端内螺纹相连接,螺纹套筒(4)上设置有旋转把手(5)。

一种新型课桌

技术领域

[0001] 本实用新型属于一种学习用品,是一种新型课桌。

背景技术

[0002] 现在很多学校里,课桌的高度都是不能变化的,无论对于高个子学生还是矮个子学生,他们所用的桌面都一样高。特别是初高中生,个子长得特别快,一样高度的课桌不能满足同一学生不同年龄时期的需要。对于个子偏高的学生要弯腰写字看书,对于个子扩展矮的学生要趴着写字看书,这种高度不能变化的课桌容易导致学生在学习过程中造成坐姿不良的后果。

实用新型内容

[0003] 为解决现有技术的不足,本实用新型提供一种新型课桌。

[0004] 本实用新型所采取的技术方案是:一种新型课桌,包括桌体、文具柜、底座;支撑部分由上螺杆、螺纹套筒、下螺杆组成,桌体底部与上螺杆无螺纹端相连,下螺杆无螺纹端与底座相连,上螺杆右旋螺纹端、下螺杆左旋螺纹端分别与螺纹套筒两端内螺纹相连接,螺纹套筒上设置有旋转把手,通过转动旋转把手控制桌体升降。

[0005] 本实用新型的有益效果是:本实用新型通过对桌体高度的调节,满足了不同身高的学生使用需求,具有使用方便、有利于学生保持良好坐姿、保护视力等优点;而且制作简单,成本低廉使用方便,易于推广。

附图说明

[0006] 附图1为本实用新型的结构示意图。

[0007] 其中:1 桌体、2 文具柜、3 上螺杆、4 螺纹套筒、5 旋转把手、6 下螺杆、7 底座。

具体实施方式

[0008] 下面结合附图对本实用新型作进一步说明。

[0009] 如图所示,一种新型课桌,包括桌体1、文具柜2、底座7,支撑部分由上螺杆3、螺纹套筒4、下螺杆6、组成,桌体1底部与上螺杆3无螺纹端相连,下螺杆6无螺纹端与底座7相连所述上螺杆3右旋螺纹端、下螺杆6左旋螺纹端分别与螺纹套筒4两端内螺纹相连接,螺纹套筒4上设置有旋转把手5。

[0010] 使用时右旋旋转把手5,上螺杆3下螺杆6从套筒内往外伸,使桌面升高;左旋旋转把手5,上螺杆3下螺杆往套筒内收,使桌体下降,从而达到调整桌体高度的目的。

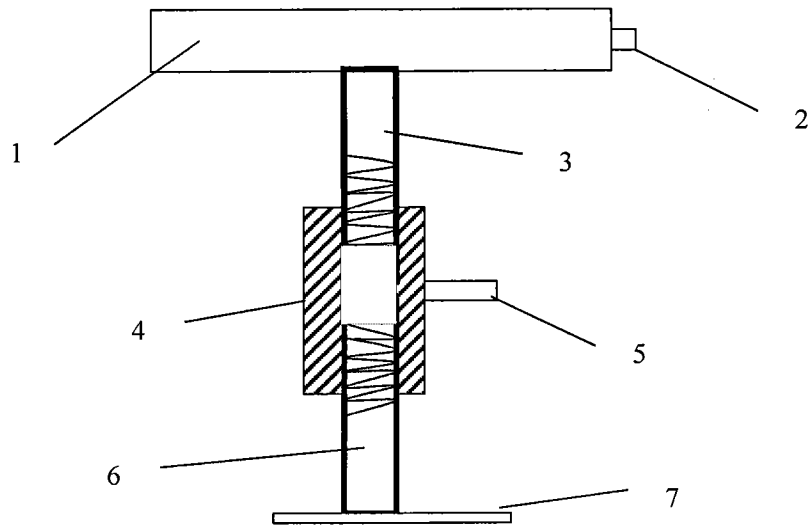


图 1