

H 01 M

Ans.nr.: 4827/84

Indleveret: 09 okt 1984

Løbedag: 14 jun 1984

Stamansøgning nr.: 2923/84

Alm. tilgængelig: 23 dec 1984

Prioritet: 22 jun 1983 US 506786

*BATTERY ENGINEERING INC.; Hyde Park,
US.

Opfinder: James *Epstein; US, Nikola *Marin-
cic; US.

Fuldmægtig: Firmaet Chas. Hude

Gennemføringskonstruktion ved en elektro-
kemisk celle

SAMMENDRAG

4827-84

Elektrokemisk celle omfattende en forseglet ikke-metallisk pose af tyndt fleksibelt materiale med et par gennemgangshuller (20) og to par elektrisk ledende dele, idet der ligger et par over hver af gennemgangshullerne (20), og delene af hvert par er koblet via det pågældende gennemgangshul. Det posemateriale, der omgiver det enkelte gennemgangshul (20), er forseglet til de overliggende dele, og en elektrode af anodemateriale er elektrisk koblet til en indvendigt anbragt del af det ene par, og en elektrode af katodemateriale er elektrisk koblet til den indre del af det andet par. Cellen omfatter desuden organer til at holde elektroderne adskilt og et elektrolytvolumen til elektrisk kobling af elektroderne. Derved opnås en elektrokemisk celle, der let vil kunne forbindes til andre elektrokemiske celler, og som samtidigt er egnet til massefabrikation.

4827-84

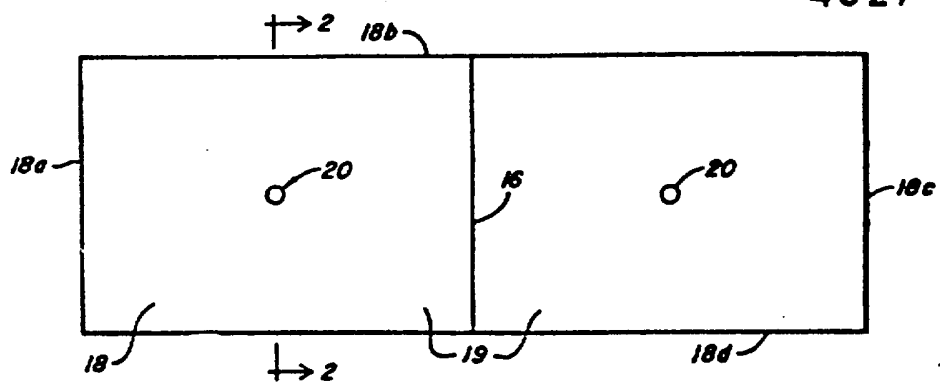


FIG. 1

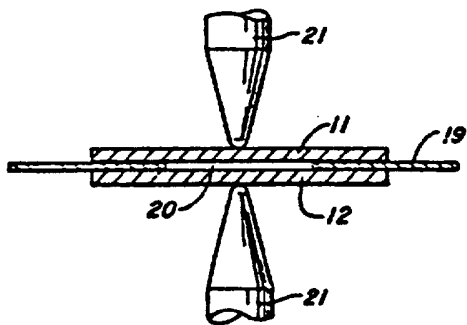


FIG. 2