

19



OFICINA ESPAÑOLA DE
PATENTES Y MARCAS

ESPAÑA



11 Número de publicación: **3 025 709**

51 Int. Cl.:

E04B 1/76

(2006.01)

12

TRADUCCIÓN DE PATENTE EUROPEA

T3

96 Fecha de presentación y número de la solicitud europea: **01.05.2023** E 23170901 (5)

97 Fecha y número de publicación de la concesión europea: **02.04.2025** EP 4283066

54 Título: **Dispositivo de fijación para plancha prefabricada de aislamiento de fachada y plancha prefabricada de aislamiento de fachada que comprende dicho dispositivo de fijación**

30 Prioridad:

21.05.2022 ES 202230851 U

45 Fecha de publicación y mención en BOPI de la traducción de la patente:

09.06.2025

73 Titular/es:

**COVERWALL, S.L. (100.00%)
Av. Pablo VI, nº 3 Portal 5-3º C
28224 Pozuelo de Alarcon (Madrid), ES**

72 Inventor/es:

GONZÁLEZ ALONSO, IGNACIO

74 Agente/Representante:

CODOÑER MOLINA, Vicente

ES 3 025 709 T3

Aviso: En el plazo de nueve meses a contar desde la fecha de publicación en el Boletín Europeo de Patentes, de la mención de concesión de la patente europea, cualquier persona podrá oponerse ante la Oficina Europea de Patentes a la patente concedida. La oposición deberá formularse por escrito y estar motivada; sólo se considerará como formulada una vez que se haya realizado el pago de la tasa de oposición (art. 99.1 del Convenio sobre Concesión de Patentes Europeas).

DESCRIPCIÓN

Dispositivo de fijación para plancha prefabricada de aislamiento de fachada y plancha prefabricada de aislamiento de fachada que comprende dicho dispositivo de fijación

5

OBJETO DE LA INVENCION

La presente invención pertenece al campo de la construcción, y más particularmente a la instalación de una capa de aislamiento exterior en la fachada de un edificio.

10

El objeto de la presente invención es un nuevo dispositivo de fijación especialmente diseñado para permitir una fijación rápida y segura de una plancha prefabricada de aislamiento sobre la fachada de un edificio.

La invención también describe una plancha prefabricada de aislamiento que comprende al menos una parte de dicho dispositivo de fijación.

15

ANTECEDENTES DE LA INVENCION

En el campo de la construcción es conocida la disposición sobre la superficie exterior de la fachada de edificios o viviendas de un acabado destinado a aislar lo mejor posible el interior de la vivienda de las inclemencias meteorológicas. Las diferentes formas de aislar las fachadas de los edificios por el exterior se conocen como SATE (Sistema de Aislamiento Térmico Exterior). De entre los diversos tipos de SATE existentes, cada uno con diferentes características y procedimientos de instalación, es conocida la protección mediante la fijación a la fachada de una capa aislante que, posteriormente, recibe una terminación exterior de mortero y otros materiales para embellecer el aspecto exterior final.

20

25

La Fig. 1 muestra las diferentes capas de un sistema de aislamiento de este tipo en una fachada, y la Fig. 2 muestra el resultado obtenido.

30

- La primera capa (100) es un mortero adhesivo (un pegamento cementoso) que se aplica a llana. Esta capa servirá para nivelar la pared a proteger y como adhesivo de la plancha aislante, para evitar que esta tienda a deslizarse hacia abajo.

35

- La segunda capa (200) está formada por planchas aislantes de un material tal como lana de vidrio, de roca, poliestireno expandido o extruido, que se caracterizan por tener una muy baja conductividad térmica y una baja densidad para no sobrecargar de peso excesivamente el esquema. Para que estas planchas pegadas a la pared no tiendan a desprenderse con el paso del tiempo, ya que están afectadas entre otras cosas por el viento, se les coloca unos dispositivos de fijación adicionales (DF) con forma de clavo con la cabeza muy grande ancladas a la pared. Estos dispositivos de fijación (DF) son obligatorios según la normativa europea correspondiente.

40

- Las capas tercera (300), cuarta (400) y quinta (500) son respectivamente un mortero de buena adherencia sobre la plancha aislante, una malla de fibra de vidrio que se dispone encima del mortero, y una segunda capa de mortero que tapa la malla de fibra de vidrio. Este material compuesto dará continuidad superficial al sistema, y aislará el aislante de las inclemencias meteorológicas.

5

- La sexta capa (600) es un mortero de acabado, de la finura y color requeridos, que se suele aplicar a llana, o una pintura de exterior. El resultado final es una pared generalmente lisa.

El proceso de instalación de este tipo de sistemas de aislamiento se lleva a cabo de manera completamente manual, por lo que resulta muy laborioso y requiere mucho tiempo. Los pasos principales son los siguientes:

10

1. Montar un andamio a toda la fachada.
2. Aplicar una primera mano de mortero de nivelación/adherencia a mano, con llana.
3. Colocar las planchas de material aislante.
4. Taladrar la pared para poner los dispositivos de fijación (DF)
5. Aplicar una segunda mano de mortero a llana
6. Colocar la malla de fibra
7. Aplicar una tercera mano de mortero a llana para cubrir la fibra
8. Aplicar una cuarta mano de imprimación
9. Aplicar una quinta mano de mortero de acabado a llana.
10. Ir subiendo todos los materiales empleados.
11. Desmontar el andamio.

15

20

Por lo tanto, existe en este campo de la técnica la necesidad de sistemas de aislamiento que puedan instalarse de una manera más rápida y conveniente. En una búsqueda exhaustiva de productos comerciales, no se ha encontrado ninguna solución prefabricada que no requiera un acabado laborioso, al tener que fijarse los dispositivos de fijación (DF) antes de las capas de acabado.

25

Del documento EP 3 279 485 A1 se conoce un anclaje aislante.

Del documento CN 113 789 871 A1 se conoce un panel integrado de decoración y de conservación del calor.

30

DESCRIPCIÓN DE LA INVENCION

El inventor de la presente invención ha desarrollado un dispositivo de fijación especialmente diseñado para la fijación de las planchas de aislamiento sobre una fachada. Ventajosamente, al menos una parte de este dispositivo de fijación se preinstalará en las planchas de aislamiento mediante un proceso industrial previo. La instalación de un sistema de aislamiento formado por estas planchas será mucho más rápida y sencilla en comparación con los sistemas convencionales conocidos. Para permitir su preinstalación en las planchas, el dispositivo de fijación tiene un diseño compuesto por dos elementos físicamente diferenciados que encajan entre sí y que están particularmente diseñados para este propósito.

35

40

En este documento, los términos "*distal*" y "*proximal*" deben interpretarse según el significado que

habitualmente tienen en el campo de la medicina. En particular, el término "*proximal*" hace referencia al lado o extremo de un elemento que está más cercano a la persona que lo maneja, mientras que el término "*distal*" se refiere al lado o extremo de un elemento que está más alejado de la persona que lo maneja.

5 En este documento, el término "*longitudinal*" se refiere a la dirección principal a lo largo de la cual se extienden los elementos que conforman el dispositivo de fijación de la invención. Así, en la posición natural del dispositivo de fijación una vez la plancha se ha instalado sobre una pared, la dirección longitudinal es perpendicular a la pared. Equivalentemente, el término "*transversal*" hace referencia a cualquier dirección perpendicular a dicha dirección longitudinal. Es decir, cuando la plancha está instalada sobre una pared, cualquier dirección contenida
10 en un plano paralelo a dicha pared es una dirección transversal.

En este documento, la "*superficie interior*" de la plancha de la invención, o de cualquiera de sus capas, se refiere a la superficie de dicha plancha o capa que está orientada hacia la fachada sobre la que se va a instalar. Similarmente, la "*superficie exterior*" de una de tales planchas o capas se refiere a la superficie que está
15 orientada en sentido contrario a la fachada sobre la que se va a instalar. Por tanto, teniendo en cuenta la definición de los términos "*proximal*" y "*distal*", así como la orientación que adopta el dispositivo de la invención preinstalado en el interior de la plancha, generalmente la superficie interior de la plancha puede denominarse "*superficie distal*", y la superficie exterior de la plancha puede denominarse "*superficie proximal*".

20 La invención está dirigida a un dispositivo de fijación para una plancha prefabricada de aislamiento de fachada, es decir, para fijar una plancha aislante sobre la fachada de una vivienda o edificio, de acuerdo con la reivindicación 1. El dispositivo de fijación comprende fundamentalmente dos elementos: un taco y un vástago. A continuación, se define con mayor detalle cada uno de estos elementos.

25 a) Taco

Se trata de un taco que comprende una cabeza en posición proximal y un cuerpo en posición distal que sobresale transversalmente con relación al cuerpo. Es decir, el taco tiene una estructura que puede considerarse similar a la de un tornillo o clavo, con un cuerpo alargado que en un extremo
30 proximal tiene una cabeza más ancha que sobresale en una dirección transversal a la dirección principal del cuerpo. Así, como se describirá más adelante en este documento, para utilizar el dispositivo de la invención, en primer lugar, el taco se introduce en la plancha aislante a fijar. El cuerpo queda embebido en la plancha en perpendicular al plano de la propia plancha, y la cabeza más ancha impide que el cuerpo pueda atravesar completamente la plancha, quedando así el dispositivo anclado
35 a la misma. La cabeza puede en principio tener diferentes formas, aunque preferentemente tiene una forma esencialmente circular plana que en este campo se conoce como forma de "roseta".

En principio, la forma de la superficie exterior del cuerpo puede ser cualquier forma alargada que permita llevar a cabo la función descrita, es decir, introducir o "*clavar*" el cuerpo en la plancha aislante.
40 Por ejemplo, la superficie exterior del cuerpo podría ser prismática de base hexagonal o similar, o bien ligeramente cónica para facilitar su anclaje a la plancha. Sin embargo, en una realización

particularmente preferida de la invención, la superficie exterior del cuerpo del taco tiene forma cilíndrica. Según una realización aún más preferida, una porción distal del cuerpo, es decir, la zona de la punta del cuerpo, tiene una forma que se estrecha en sentido distal. Esta realización podría ser ventajosa para facilitar la introducción del taco en la plancha aislante.

5

El taco comprende además un primer orificio longitudinal pasante de sección transversal decreciente en sentido distal. En este contexto, el término "*sección transversal decreciente*" abarca cualquier forma del orificio en la que su sección transversal se estrecha hacia la punta, ya sea progresivamente o bien de manera puntual mediante un escalón recto (es decir, perpendicular a la dirección longitudinal) o mediante una porción cónica. El propósito de este estrechamiento es anclar el vástago en el interior del primer orificio longitudinal, en el sentido de impedir que el vástago pueda pasar completamente a través de dicho primer orificio longitudinal hasta salir por el extremo distal del taco. Como se describirá a continuación, la forma de la superficie exterior del vástago es complementaria con la forma de la superficie interior del primer orificio del taco y el estrechamiento, en cualquiera de sus posibles formas, provoca que el vástago solo entre hasta un determinado punto en el que queda bloqueado y conforma a efectos prácticos una única pieza con el taco.

10

15

b) Vástago

20

El vástago comprende una porción proximal y una porción distal atravesadas por un segundo orificio longitudinal.

25

El segundo orificio longitudinal está configurado para recibir un tornillo de una manera similar a como ocurre con un taco convencional del tipo utilizado para anclar tornillos o similares a una pared. Se trata, por tanto, de un orificio normalmente de forma cilíndrica y cuyo diámetro se ajustará al diámetro del tornillo que se va a introducir.

30

La porción proximal tiene una superficie exterior de sección transversal decreciente en sentido distal configurada para encajar en el primer orificio longitudinal del taco de manera que, cuando dicha porción proximal del vástago encaja en dicho orificio longitudinal, al menos la porción distal del vástago sobresale distalmente del taco. Es decir, como se ha mencionado anteriormente, la forma de la superficie exterior de la porción proximal del vástago y la forma de la superficie interior del orificio del taco son complementarias. Así, puesto que ambas incluyen un estrechamiento, sea este del tipo que sea, el vástago solo se puede introducir en el taco una determinada distancia a partir de la cual queda bloqueado en su interior. Pues bien, la forma del primer orificio del taco y de la porción proximal del vástago están diseñadas para que éste quede bloqueado en el interior del taco en una posición tal que su porción distal sobresale por el extremo distal del taco. El primer orificio longitudinal del taco y la superficie exterior de la porción proximal del vástago tienen forma cónica.

35

40

Por su parte, la porción distal del vástago está configurada para abrirse cuando se introduce un tornillo a lo largo del segundo orificio longitudinal para anclarse a un taladro practicado en una pared. Es decir,

la porción distal del vástago tiene una estructura similar a la de un taco según el significado convencional del término, en la que la introducción del tornillo provoca la apertura de unas alas, estrías, costillas o similares que impiden que, una vez introducido en una pared, pueda volver a extraerse. Preferentemente, la forma de la porción distal del vástago es esencialmente cilíndrica, aunque también es posible que tenga una pequeña conicidad.

Este dispositivo permite así fijar las planchas prefabricadas de aislamiento a la pared en cuestión de una manera muy rápida y sencilla. Normalmente, la plancha prefabricada tendrá embebidos en su interior una serie de tacos como los descritos arriba en posiciones determinadas que aseguren su correcta fijación a la fachada. Para su instalación, se presenta la plancha en la posición deseada sobre la pared de la fachada, sobre la cual se ha aplicado previamente el mortero de adherencia, y a continuación se taladran en la pared orificios en las posiciones donde se encuentran los tacos. Las posiciones de estos orificios pueden marcarse, por ejemplo, a través del primer orificio longitudinal de cada taco, o bien puede directamente introducirse la broca a través de dicho primer orificio longitudinal de cada taco. Una vez hechos los orificios y con la plancha colocada en posición de manera que éstos coincidan con las posiciones de los tacos, se introducen los correspondientes vástagos hasta que sus respectivas porciones proximales quedan encajadas en el primer orificio longitudinal de cada taco. En esta posición, la porción distal de cada vástago queda alojada en el interior del correspondiente orificio practicado en la pared. A continuación, se inserta un tornillo del tamaño adecuado a través de cada vástago hasta que, al travesar éste la porción distal que se encuentra alojada en el orificio de la pared, ésta se abre y queda anclada a la misma. La plancha queda así fijada a la fachada de una manera rápida y segura.

La invención también describe una plancha prefabricada de aislamiento de fachada que comprende embebido en su interior al menos un taco de un dispositivo de fijación según del tipo descrito anteriormente orientado en perpendicular a unas superficies interior y exterior de dicha plancha prefabricada, de acuerdo con la reivindicación 7. Es decir, la plancha tiene preinsertados una pluralidad de tacos ya listos para llevar a cabo la fijación de la plancha utilizando los correspondientes vástagos. Las características de los tacos preinsertados en la plancha son las descritas en el apartado anterior.

Preferentemente, la plancha prefabricada comprende una capa de aislamiento recubierta por al menos una capa de acabado. La capa de aislamiento es responsable de aislar térmicamente la fachada, mientras que la capa de acabado es responsable de dotar a la cara exterior de la plancha de un aspecto estético atractivo. Así, la capa de aislamiento puede estar hecha de cualquier material aislante habitualmente utilizado en este campo, como por ejemplo EPS, lana de roca, u otros. Sobre esta capa de aislamiento se encuentra la capa de acabado que, como es conocido, puede a su vez estar formada por varias subcapas. Por ejemplo, puede comprender una subcapa formada de mortero acrílico reforzado con una malla sobre la cual se dispone una subcapa decorativa.

En cualquiera de los casos, de acuerdo con esta realización preferida de la invención, el taco está embebido en la plancha de tal manera que un extremo distal del cuerpo de dicho taco queda esencialmente a ras con la superficie interior de dicha plancha prefabricada, y una superficie proximal de la cabeza del taco está al menos

parcialmente cubierta por la capa de acabado. En este contexto, parcialmente cubierta implica que, como máximo, sólo queda a la vista desde el lado exterior de la plancha el primer orificio longitudinal de cada taco, estando el resto de la cabeza del taco completamente cubierta por la capa de acabado. Es decir, el taco puede tener una longitud similar al grosor de la capa aislante de la plancha y quedar embebido en esta capa aislante, quedando su cabeza esencialmente a ras con la superficie exterior de la capa de aislamiento y, por tanto, tapada por la capa de acabado. Desde el exterior, sólo quedarían visibles los primeros orificios longitudinales de cada taco para que el instalador pueda posteriormente introducir los vástagos y los tornillos durante el proceso de instalación.

5

10

En otra realización preferida de la invención, la plancha comprende además un vástago alojado en el interior del primer orificio longitudinal de cada taco y, más preferentemente aún, también comprende un tornillo alojado parcialmente en el interior del segundo orificio longitudinal de cada vástago. Es decir, es posible disponer en la plancha prefabricada una pluralidad de dispositivos completos, incluyendo taco, vástago y, opcionalmente, también los tornillos correspondientes parcialmente introducidos, de modo que se evita que puedan perderse los vástagos si únicamente se pre-insertan los tacos. Naturalmente, los tornillos solo se introducirían a una pequeña distancia que no provocase la apertura de la porción distal del vástago.

15

20

Gracias a esta configuración, el procedimiento de instalación de la plancha prefabricada descrita sería el siguiente. Como se ha mencionado, la plancha comprende preinstalados en su interior una pluralidad de tacos configurados para recibir los correspondientes vástagos y tornillos que permitan la fijación de la plancha a la fachada en cuestión. Estos tacos pueden estar embebidos en la capa aislante de la plancha y su cabeza cubierta con la capa de acabado a excepción del primer orificio longitudinal de cada taco. Pues bien, este procedimiento comprende fundamentalmente los siguientes pasos:

25

1. Colocar la plancha prefabricada sobre la fachada a la que se va a fijar.

2. Taladrar orificios de fijación en la fachada a través del primer orificio longitudinal de cada taco.

3. Introducir a fondo respectivos vástagos a través del primer orificio longitudinal de cada taco.

30

4. Atornillar respectivos tornillos a través del segundo orificio longitudinal de cada vástago.

35

Naturalmente, el proceso de instalación puede además implicar pasos adicionales conocidos en este campo. Por ejemplo, antes de colocar la plancha prefabricada sobre la fachada, se puede fijar un carril guía en la parte inferior de la fachada y después extender un mortero de adherencia nivelado en la parte de la fachada donde se va a fijar la plancha. También se puede extender un cordón perimetral sobre la superficie interior de la placa más tres pelladas de mortero de adherencia en el interior del cordón. Adicionalmente, después de la colocación de los tornillos, se pueden taponar los agujeros con aislante y un producto de acabado de exterior, así como sellar las juntas entre planchas contiguas también con el producto de acabado de exterior.

40

BREVE DESCRIPCIÓN DE LOS DIBUJOS

La Fig. 1 muestra una vista esquemática de las diferentes capas que conforman un sistema de aislamiento térmico exterior.

5

La Fig. 2 muestra con mayor detalle un dispositivo de fijación utilizado para fijar las planchas aislantes del sistema de aislamiento térmico exterior.

La Fig. 3 muestra una vista en perspectiva de los elementos que componen un ejemplo de dispositivo de fijación de acuerdo con la presente invención.

10

La Fig. 4 muestra el aspecto que adquiere el dispositivo de fijación cuando ya se ha introducido un tornillo en su interior.

La Fig. 5 muestra el aspecto exterior de una plancha prefabricada de aislamiento de fachada dotada de una pluralidad de dispositivos de fijación embebidos en la misma.

15

La Fig. 6 muestra una vista en perspectiva de un corte transversal de una plancha prefabricada con un taco embebido en su interior

20

La Fig. 7 muestra una sección de la plancha de fijación donde también se aprecia la posición del taco embebido en su interior.

REALIZACIÓN PREFERENTE DE LA INVENCION

25

Se describe a continuación un ejemplo particular de dispositivo (1) de acuerdo con la presente invención haciendo referencia a las figuras adjuntas.

La Fig. 3 muestra un despiece del dispositivo (1) de fijación de la presente invención donde se aprecian las diferentes partes que lo componen. El dispositivo (1) está formado por un taco (2) y un vástago (2).

30

El taco (2) está formado por una cabeza (21) y un cuerpo (22) que están atravesados por un primer orificio longitudinal (23). El cuerpo (22) tiene una superficie exterior de forma cilíndrica, mientras que la cabeza (21) ubicada en su extremo proximal tiene una forma comúnmente conocida como de "roseta". Esta forma corresponde esencialmente a una forma circular plana con paredes redondeadas en la zona de transición con la superficie cilíndrica del cuerpo (22) y con un lado proximal plano perpendicular a la dirección longitudinal. El primer orificio longitudinal (23) tiene una forma esencialmente cónica que se estrecha desde la boca proximal hasta la boca distal.

35

El vástago (3) está formado por una porción proximal (31) y una porción distal (32) que están atravesadas por un segundo orificio longitudinal (33). La porción proximal (31) tiene una superficie exterior que tiene una forma cónica correspondiente con la forma cónica del primer orificio longitudinal (23) del taco (2). Además, la porción

40

proximal (31) tiene una longitud que es coincidente con la longitud del taco (2). Así, cuando el vástago (3) se introduce en el taco (2), la porción proximal (31) del vástago (3) queda bloqueada en el interior del primer orificio longitudinal (23). Además, al tener ambos la misma longitud, el extremo proximal de la porción proximal (31) del vástago (3) queda esencialmente a ras con el extremo proximal del taco (2), y el extremo distal de la porción proximal (31) del vástago (3) queda esencialmente a ras con el extremo distal del taco (2). La porción proximal (31) del vástago (3) queda así completamente alojada dentro del primer orificio longitudinal (23) del taco (2), conformando ambos así una única pieza a efectos prácticos. En esta situación, por el extremo distal del taco (2) sobresale la totalidad de la porción distal (32) del vástago (3). Esta porción distal (32) tiene una estructura similar a la de un taco convencional, es decir, una estructura configurada para anclarse a un orificio practicado en una pared cuando se introduce un tornillo (T) por el segundo orificio longitudinal (33) del vástago (3). Por último, indicar que el segundo orificio longitudinal (33) del vástago (3) está configurado para recibir el tornillo (T), y por tanto normalmente es cilíndrico.

Las Figs. 5-7 muestran diversas vistas de una plancha (10) dotada de una pluralidad de tacos (2) preinstalados en su interior de acuerdo con la presente invención. Como se puede apreciar, la plancha (10) comprende fundamentalmente dos capas: una capa aislante (10a) y una capa de acabado (10b). La capa aislante (10a) puede estar hecha de cualquier material adecuado conocido, como por ejemplo lana de roca. La capa de acabado (10b) está en este ejemplo formada por dos subcapas, concretamente una primera subcapa (10b1) de mortero acrílico reforzado con una malla y una segunda subcapa (10b2) imitando un acabado de ladrillo visto. Como se puede apreciar, el taco (2) está preinstalado en la capa aislante (10a) de la plancha (10). En particular, el cuerpo (22) del taco (2) está embebido completamente en dicha capa aislante (10a), quedando el extremo distal del cuerpo (22) esencialmente a ras con la superficie interior de la plancha (10) y quedando la cabeza (21) esencialmente a ras con la superficie exterior de la capa aislante (10a). La capa de acabado (10b) cubre completamente la cabeza (21) del taco (2) a excepción del primer orificio longitudinal (23). Como se puede apreciar en la Fig. 7, en este ejemplo donde el acabado estético imita ladrillo visto, la posición de los tacos (2) se elige de manera que la posición del primer orificio longitudinal (2) de los mismos quede en el espacio entre dos ladrillos, más particularmente en una unión en T.

La preinstalación de los tacos (2) en el interior de la plancha (10) puede realizarse de diferentes modos. Por ejemplo, los tacos (2) pueden preinstalarse en la capa de aislante (10a) durante la fabricación de la plancha (10) en fábrica y, a continuación, aplicar la capa de acabado (10b) con las características deseadas (es decir, incluyendo unas u otras subcapas). A continuación, se puede taladrar la capa de acabado (10b) en las posiciones en las que se encuentran los tacos (2), quedando así el primer orificio longitudinal (23) de cada taco (2) visto para la posterior introducción del vástago (3) y el tornillo (T).

Las planchas (10) prefabricadas pueden comercializarse de este modo, solo con los tacos (2) embebidos, de manera que los vástagos (3) se proporcionen aparte. Alternativamente, los vástagos (3) y opcionalmente los tornillos (T) podrían también estar parcialmente introducidos en los tacos (2). En cualquier caso, una vez en obra, primero se fija un carril guía en la parte inferior de la fachada y, a continuación, se extiende un mortero de adherencia nivelado sobre la parte de la fachada donde se va a fijar la plancha (10). También se puede extender un cordón perimetral sobre la superficie interior de la plancha (10) más tres pelladas de mortero de

ES 3 025 709 T3

adherencia en el interior del cordón. Una vez hecho eso, se coloca la plancha (10) sobre la fachada y se taladran orificios de fijación en la fachada a través del primer orificio longitudinal (23) de cada taco (2). Se introducen entonces a fondo respectivos vástagos (3) a través del primer orificio longitudinal (23) de cada taco (2), quedando así alojada en el correspondiente orificio de la fachada la porción distal (32) de cada vástago (3). Se
5 atornillan entonces respectivos tornillos (T) a través del segundo orificio longitudinal (33) de cada vástago (3) de manera que, al llegar el tornillo (T) a la porción distal (32) del vástago (3), provoca la apertura de las correspondientes alas o estructuras de anclaje. El dispositivo de fijación (1), y por tanto también la plancha (10), queda así firmemente fijado a la fachada. Por último, se termina el proceso tapando en obra los orificios por los que se ha introducido el vástago (3) y tornillo (T), o solo el tornillo (T), con un tapón de elemento aislante
10 y un relleno del mismo acabado que la parte proximal de la plancha (10), quedando completamente ocultos.

15

20

25

30

35

40

REIVINDICACIONES

1. Dispositivo de fijación (1) para plancha prefabricada de aislamiento de fachada, que comprende:
un taco (2) que comprende una cabeza (21) en posición proximal y un cuerpo (22) en posición distal,
5 la cabeza (21) sobresaliendo transversalmente con relación al cuerpo (22) y el taco (2) que comprende un primer orificio longitudinal pasante (23) de sección transversal decreciente en sentido distal; y
un vástago (3) que comprende una porción proximal (31) y una porción distal (32) atravesadas por un segundo orificio longitudinal (33), donde la porción proximal (31) tiene una superficie exterior de sección transversal decreciente en sentido distal configurada para encajar en el primer orificio longitudinal (23) del taco
10 (2) de manera que, cuando dicha porción proximal (31) del vástago (3) encaja en dicho orificio longitudinal (23), al menos la porción distal (32) del vástago (3) sobresale distalmente del taco (2), estando la porción distal (32) del vástago (3) configurada para abrirse cuando se introduce un tornillo (T) a lo largo del segundo orificio longitudinal (33) para anclarse a un taladro practicado en una pared.
caracterizado porque el primer agujero longitudinal (23) del taco (2) tiene una forma cónica que se
15 estrecha desde una embocadura proximal hasta una embocadura distal y la porción proximal (31) del vástago (3) tiene una forma cónica correspondiente a dicha forma cónica del primer agujero longitudinal (23) del taco (2), donde una longitud de la porción proximal (31) del vástago (3) coincide con una longitud del taco (2),
de tal forma que, cuando la porción proximal (31) del vástago (3) encaja en dicho agujero longitudinal (23) del taco (2), el extremo proximal de la porción proximal (31) del vástago (3) está enrasado con el extremo
20 proximal del taco (2), y el extremo distal de la porción proximal (31) del vástago (3) está enrasado con el extremo distal del taco (2).
2. Dispositivo de fijación (1) de acuerdo con la reivindicación 1, donde una superficie exterior del cuerpo (22) del taco (2) tiene forma cilíndrica.
25
3. Dispositivo de fijación (1) de acuerdo con la reivindicación 2, donde una porción distal de la superficie exterior del cuerpo (22) del taco (2) se estrecha en sentido distal.
4. Dispositivo de fijación (1) de acuerdo con cualquiera de las reivindicaciones anteriores, donde la cabeza (21) del taco (2) tiene una forma esencialmente cónica.
30
5. Dispositivo de fijación (1) de acuerdo con cualquiera de las reivindicaciones 1-3, donde la cabeza (21) del taco (2) tiene una forma esencialmente circular plana.
- 35 6. Dispositivo de fijación (1) de acuerdo con cualquiera de las reivindicaciones anteriores, donde la porción distal (32) del vástago (3) tiene una forma esencialmente cilíndrica.
7. Plancha prefabricada de aislamiento de fachada (10) que comprende embebido en su interior al menos un taco (2) de un dispositivo de fijación (1) según cualquiera de las reivindicaciones anteriores orientado en
40 perpendicular a unas superficies interior y exterior de dicha plancha prefabricada (10).

- 5 8. Plancha prefabricada de aislamiento de fachada (10) de acuerdo con la reivindicación 7, donde la plancha prefabricada (10) comprende una capa de aislamiento (10a) recubierta por al menos una capa de acabado (10b), estando un extremo distal del cuerpo (22) del taco (2) esencialmente a ras con la superficie interior de dicha plancha prefabricada (10) y estando una superficie proximal de la cabeza (21) del taco (2) al menos parcialmente cubierta por la capa de acabado (10b).
- 10 9. Plancha prefabricada de aislamiento de fachada (10) de acuerdo con cualquiera de las reivindicaciones 7-8, que además comprende un vástago (3) alojado en el interior del primer orificio longitudinal (23) de cada taco (2).
- 15 10. Plancha prefabricada de aislamiento de fachada (10) de acuerdo con la reivindicación 9, que además comprende un tornillo (T) alojado parcialmente en el interior del segundo orificio longitudinal (33) del vástago (3).
- 20 11. Plancha prefabricada de aislamiento de fachada (10) según cualquiera de las reivindicaciones 8-10, donde la capa aislante (10a) está hecha de poliestireno expandido o lana de roca.
12. Plancha prefabricada de aislamiento de fachada (10) según cualquiera de las reivindicaciones 8-11, donde la capa de acabado (10b) está formada por varias subcapas (10b1, 10b2).
- 25 13. Plancha prefabricada de aislamiento de fachada (10) según la reivindicación 12, donde la capa de acabado (10b) comprende una primera subcapa (10b1) formada por mortero acrílico reforzado con una malla sobre la que está dispuesta una segunda subcapa (10b2) decorativa.
14. Plancha prefabricada de aislamiento de fachada (10) según la reivindicación 13, donde la segunda subcapa decorativa (10b2) imita un acabado de ladrillo visto.

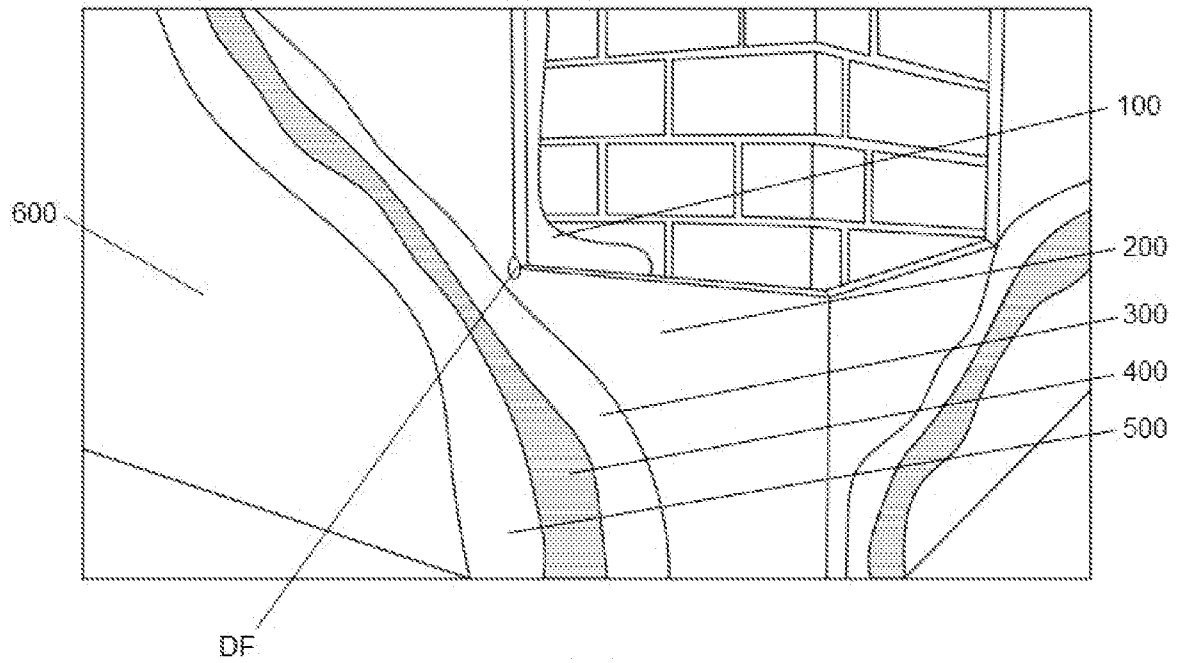


FIG. 1
TÉCNICA ANTERIOR

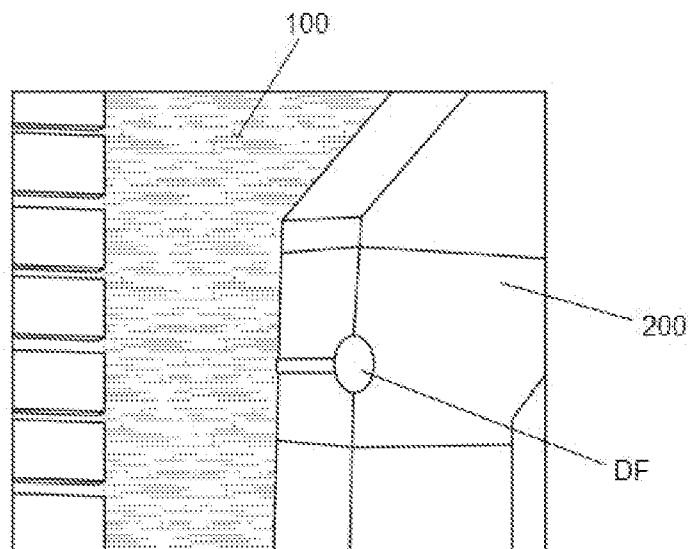


FIG. 2
TÉCNICA ANTERIOR

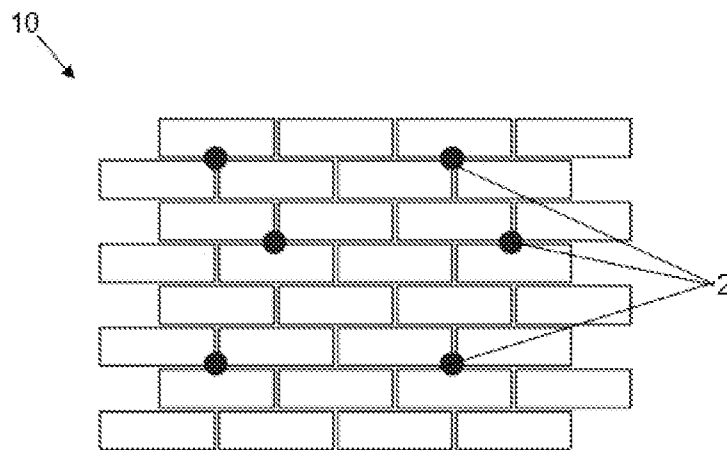
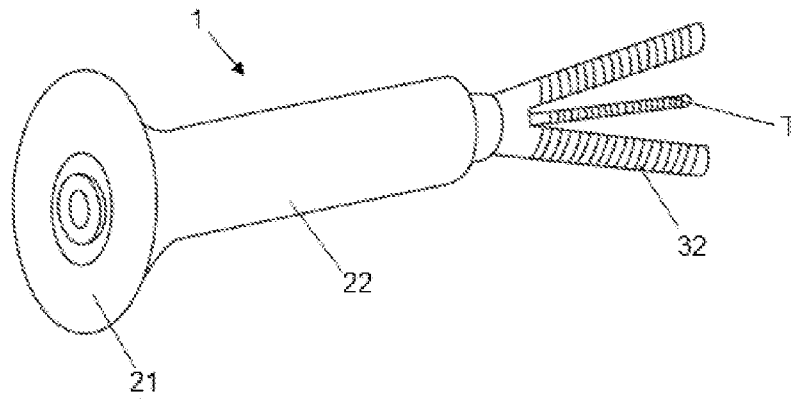
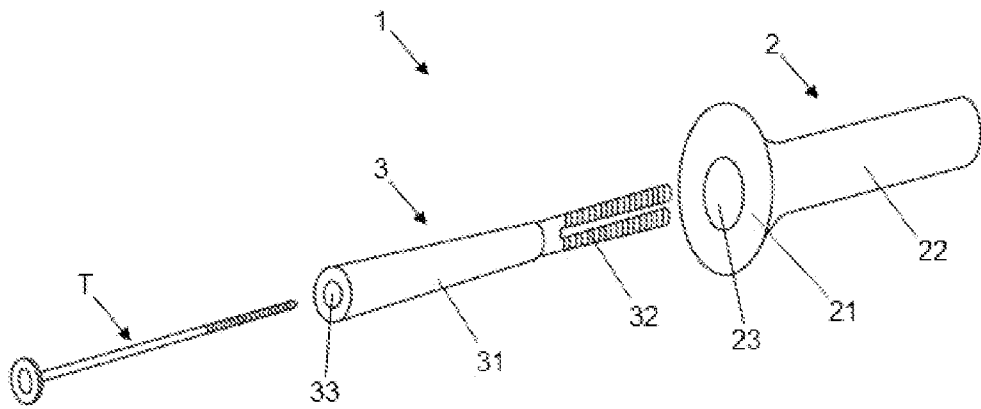


FIG. 5

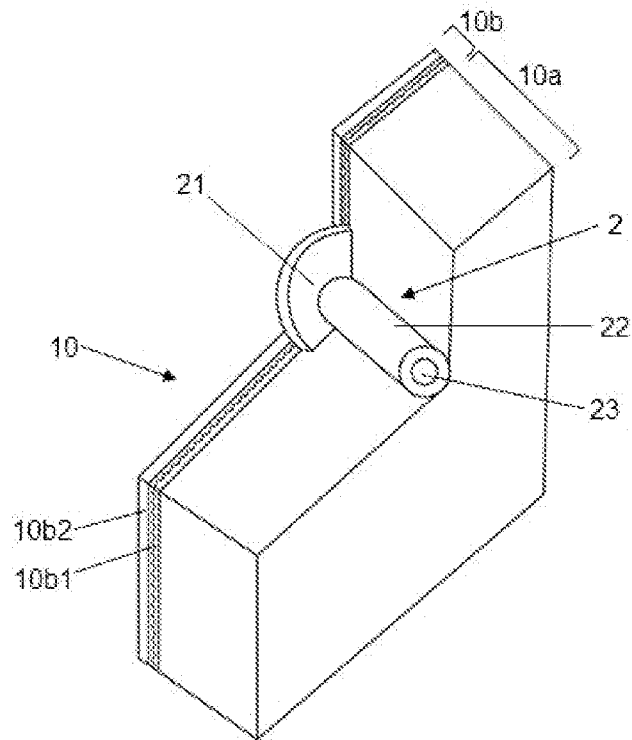


FIG. 6

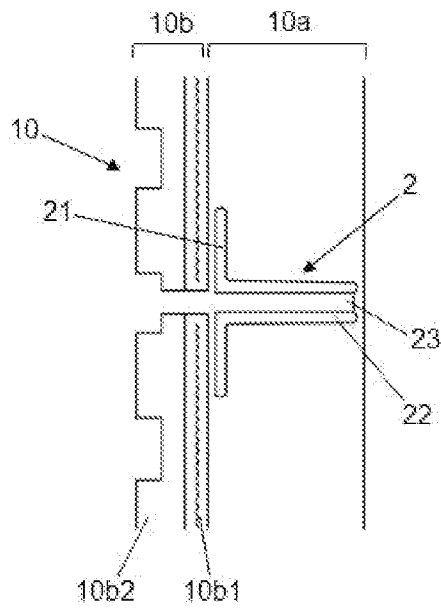


FIG. 7