



## (12) 实用新型专利

(10) 授权公告号 CN 217525699 U

(45) 授权公告日 2022.10.04

(21) 申请号 202221050352.4

(22) 申请日 2022.05.05

(73) 专利权人 陈焱

地址 266000 山东省青岛市市南区闽江路  
22号

(72) 发明人 陈焱 曾迪 庞继恩

(74) 专利代理机构 天津市尚仪知识产权代理事  
务所(普通合伙) 12217

专利代理师 郭乐

(51) Int.Cl.

A61G 13/10 (2006.01)

A61B 50/24 (2016.01)

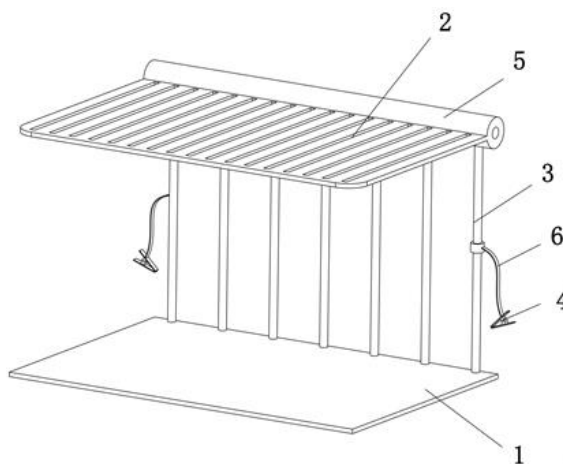
权利要求书1页 说明书3页 附图2页

### (54) 实用新型名称

一种医用头部手术巾支撑架

### (57) 摘要

一种涉及医疗辅助用具技术领域的医用头部手术巾支撑架,包含底板、支撑板、支撑杆和固定夹;所述底板一端的顶部固定有竖直向上的支撑杆,支撑杆的另一端通过能够调节角度并定位的铰接装置转动连接有支撑板;所述支撑杆杆身设置有固定夹;本实用新型结构简单,生产成本低,便于操作,能够有效避免患者因手术巾所产生的恐惧心理,保证患者呼吸通畅,使患者能够得到一种相对舒适的手术治疗;能够有效固定手术巾,也能便于医护人员对患者进行实时观察,同时还能当一个手术支撑平台,可以放一些临时手术用具,方便医护人员进行手术操作,便于手术的顺利进行。



1. 一种医用头部手术巾支撑架,其特征是:包含底板(1)、支撑板(2)、支撑杆(3)和固定夹(4);所述底板(1)一端的顶部固定有竖直向上的支撑杆(3),支撑杆(3)的另一端通过能够调节角度并定位的铰接装置(5)转动连接有支撑板(2);所述支撑杆(3)杆身设置有固定夹(4)。

2. 如权利要求1所述的医用头部手术巾支撑架,其特征是:所述底板(1)为矩形钢制板件,且底板(1)的上表面和下表面分别设有防滑纹或软性材质防滑贴。

3. 如权利要求1所述的医用头部手术巾支撑架,其特征是:所述支撑杆(3)为4~8根,且均匀分布于底板(1)长度侧端。

4. 如权利要求1所述的医用头部手术巾支撑架,其特征是:所述固定夹(4)为2~3个。

5. 如权利要求1所述的医用头部手术巾支撑架,其特征是:所述支撑板(2)为矩形板件,且板身有镂空设计。

6. 如权利要求1所述的医用头部手术巾支撑架,其特征是:所述固定夹(4)通过连接绳(6)柔性连接于支撑杆(3)杆身。

7. 如权利要求1所述的医用头部手术巾支撑架,其特征是:所述支撑板(2)和底板(1)分别远离支撑杆(3)的一端有圆角设计。

## 一种医用头部手术巾支撑架

### 技术领域

[0001] 本实用新型涉及医疗辅助用具技术领域,尤其是涉及一种医用头部手术巾支撑架。

### 背景技术

[0002] 公知的,医院在给病患进行起搏器或置管类的手术时,通常要求把无菌巾、无菌单置于患者头面部以上,来保证手术能在无菌环境下进行;当无菌巾、无菌单覆盖在患者头面部时,要求必须遮盖患者的口鼻等呼吸器官,避免患者因呼吸或咳嗽对手术环境造成污染,而这种操作会引起很多患者心理恐慌,会让患者感觉心理憋闷,甚至会造成患者呼吸受阻,从而引发医疗事故;因此需要一些支撑装置能使手术巾和患者面部产生一定距离,市面上也有一些手术巾支撑架,但结构相对复杂,不能有效固定手术巾或固定手术巾后不利于医护人员对患者的状况进行有效观察,此种现象是本领域技术人员亟待解决的问题。

### 发明内容

[0003] 为了克服背景技术中没有支撑和有效固定手术巾的简单装置,本实用新型公开了一种医用头部手术巾支撑架。

[0004] 为实现上述发明目的,本实用新型采用如下技术方案:

[0005] 一种医用头部手术巾支撑架,包含底板、支撑板、支撑杆和固定夹;所述底板一端的顶部固定有竖直向上的支撑杆,支撑杆的另一端通过能够调节角度并定位的铰接装置转动连接有支撑板;所述支撑杆杆身设置有固定夹。

[0006] 优选的,所述底板为矩形钢制板件,且底板的上表面和下表面分别设有防滑纹或软性材质防滑贴。

[0007] 优选的,所述支撑杆为4~8根,且均匀分布于底板长度侧端。

[0008] 优选的,所述固定夹为2~3个。

[0009] 优选的,所述支撑板为矩形板件,且板身有镂空设计。

[0010] 优选的,所述固定夹通过连接绳柔性连接于支撑杆杆身。

[0011] 优选的,所述支撑板和底板分别远离支撑杆的一端有圆角设计。

[0012] 由于采用如上所述的技术方案,本实用新型具有如下有益效果:

[0013] 本实用新型公开的一种医用头部手术巾支撑架,结构简单,易于操作,生产成本较低,能够避免患者面部与手术巾直接接触,消除患者因手术巾形成的封闭环境而产生的消极心理和呼吸障碍等问题,为患者提供一个相对舒适的空间,使患者能够得到良好的手术治疗,又能方便医护人员对患者进行实时观察,便于手术的顺利进行;而支撑板不仅能隔离手术巾,避免手术巾与患者面部直接接触,还能充当一个手术支撑平台,能放一些临时手术用具,便于医护人员进行手术操作,其固定夹能有效固定手术巾,避免手术巾在使用过程中滑落等现象的发生。

## 附图说明

[0014] 图1为本实用新型的结构示意图；

[0015] 图2为本实用新型结构的后视图；

[0016] 图3为本实用新型结构的俯视图。

[0017] 图中：1、底板；2、支撑板；3、支撑杆；4、固定夹；5、铰接装置；6、连接绳。

## 具体实施方式

[0018] 通过下面的实施例可以详细的解释本实用新型，公开本实用新型的目的旨在保护本实用新型范围内的一切技术改进，在本实用新型的描述中，需要理解的是，若有术语“上”、“下”、“前”、“后”、“左”、“右”等指示的方位或位置关系，仅是与本申请的附图对应，为了便于描述本实用新型，而不是指示或暗示所指的装置或元件必须具有特定的方位。

[0019] 结合附图1~3，一种医用头部手术巾支撑架，包含底板1、支撑板2、支撑杆3和固定夹4；所述底板1一端的顶部固定有竖直向上的支撑杆3，支撑杆3的另一端通过能够调节角度并定位的铰接装置5转动连接有支撑板2，即将底板1置于患者头枕下，利用患者头部自身重力将其固定，此操作简单方便，便于医患人员操作；根据需要，所述底板1为矩形钢制板件，且底板1的上表面和下表面分别设有防滑纹或软性材质防滑贴，能够避免底板1随意滑动，提升底板1的稳定性；底板1长度为33cm~35cm，宽度为28cm~30cm，能够进一步提升稳定效果，使其稳固；所述支撑杆3为4~8根，且均匀分布于底板1长度侧端；支撑杆3高度为30cm~32cm，能够有效稳固支撑板2的同时，又能避免患者面部与支撑板2接触，使手术巾通过支撑板2能和患者面部产生一定间隙，消除患者因手术巾形成的封闭环境而产生的消极心理和呼吸障碍等问题，当遇到一些特殊病患时，也可以通过铰接装置5来调节支撑板2的角度，以增加患者面部与手术巾之间的距离，增大适用范围，而多根支撑杆3之间形成的间隙也方便医护人员对患者的状况进行实时观察，便于手术顺利进行，同时有利于患者呼吸通畅；

[0020] 此外，所述支撑板2为矩形板件，且板身有镂空设计，即当患者进行心脏起搏器手术时，支撑板2可以当做一个手术支撑平台，能够放一些临时的手术用具，便于医护人员进行手术操作，而镂空设计更为患者提供了相对舒适的空间，有利于患者放松心情，便于手术的顺利进行；根据需要，所述支撑板2和底板1分别远离支撑杆3的一端有圆角设计，使用时能够避免因边角尖利等现象而造成的安全问题；

[0021] 所述支撑杆3杆身设置有固定夹4；根据需要，所述固定夹4为2~3个，能够实现手术巾的有效固定，避免手术巾在使用过程中意外滑落，从而影响手术的进行，为医护人员提供放心的手术空间；所述固定夹4通过连接绳6柔性连接于支撑杆3杆身，可以实现手术巾的各方位固定，实现医护人员对患者进行多方位观察，便于手术的顺利进行。

[0022] 实施本实用新型所述的医用头部手术巾支撑架，使用时只需将底板1置于患者头部下或患者所枕的枕头下，若遇到特殊患者可以通过铰接装置5调节支撑板2的角度，以增加患者面部与手术巾之间的距离，然后将手术巾覆盖在支撑板2上，通过固定夹4把手术巾进行固定即可，本实用新型结构简单，便于医护人员操作，可以广泛推广使用。

[0023] 本实用新型未详述部分为现有技术，对于本领域技术人员而言，显然本实用新型不限于上述示范性实施例的细节，而且在不背离本实用新型的精神或基本特征的情况下，

能够以其他的具体形式实现本实用新型;因此,无论从哪一点来看,均应将实施例看作是示范性的,而且是非限制性的,旨在将落在等同要件的含义和范围内的所有变化囊括在本实用新型内。

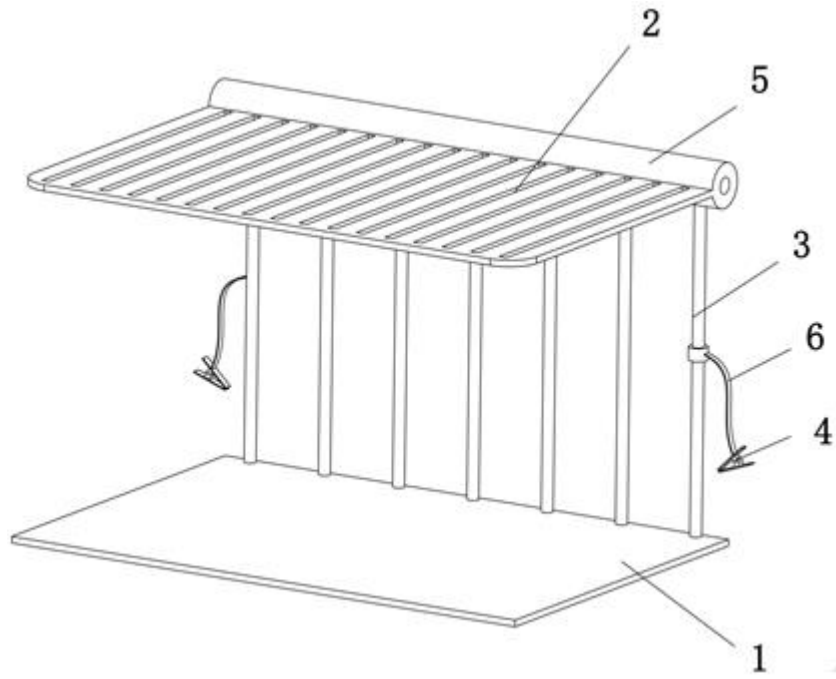


图1

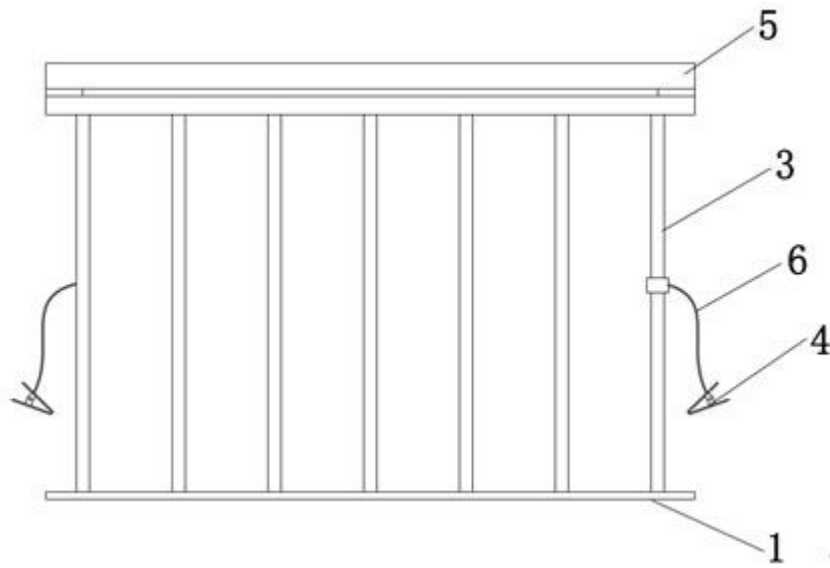


图2

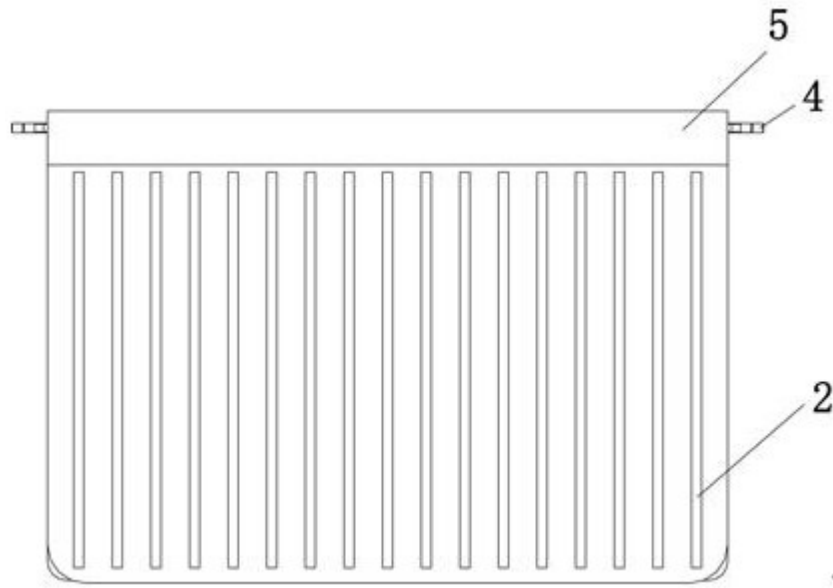


图3