



(12) 实用新型专利

(10) 授权公告号 CN 204227809 U

(45) 授权公告日 2015. 03. 25

(21) 申请号 201420589864. 7

(22) 申请日 2014. 09. 25

(73) 专利权人 杨腾跃

地址 239200 安徽省来安县雷官镇雷官村中七组 17 号

(72) 发明人 杨腾跃

(51) Int. Cl.

F25D 25/02(2006. 01)

(ESM) 同样的发明创造已同日申请发明专利

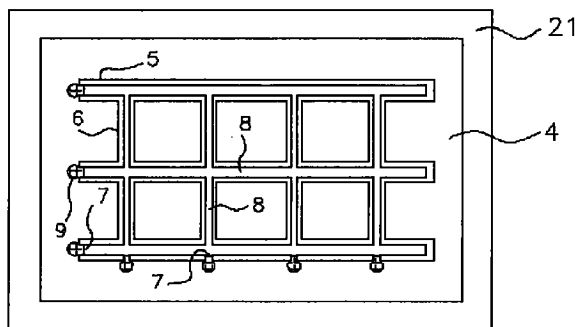
权利要求书1页 说明书3页 附图2页

(54) 实用新型名称

冰箱的网格式便悬挂冷藏室

(57) 摘要

本实用新型涉及冰箱的网格式便悬挂冷藏室,包括由冰箱箱体侧壁围成的冷藏室腔;还包括有至少一个挂钩;所述冷藏室腔的顶部设置有若干道横向滑轨及若干道纵向滑轨,所述横向滑轨与纵向滑轨相互垂直连通,所述挂钩可移动地滑动配合于所述横向滑轨及所述纵向滑轨内;所述横向滑轨及所述纵向滑轨上均设置有入口,所述挂钩通过入口进入所述横向滑轨或所述纵向滑轨内;所述入口处密封配合有用于防止挂钩脱落的密封塞。本实用新型适用性强、能够实现物品在冷藏室内顶部的多处横向及多处纵向上连续变化的位置处进行悬挂。



1. 冰箱的网格式便悬挂冷藏室,包括由冰箱箱体侧壁围成的冷藏室腔;  
其特征在于:还包括有至少一个挂钩;  
所述冷藏室腔的顶部设置有若干道横向滑轨及若干道纵向滑轨,所述横向滑轨与纵向滑轨相互垂直连通,所述挂钩可移动地滑动配合于所述横向滑轨及所述纵向滑轨内;  
所述横向滑轨及所述纵向滑轨上均设置有入口,所述挂钩通过入口进入所述横向滑轨或所述纵向滑轨内;  
所述入口处密封配合有用于防止挂钩脱落的密封塞。
2. 根据权利要求1所述的冰箱的网格式便悬挂冷藏室,其特征在于:所述冷藏室腔的顶部嵌入有凹槽,所述横向滑轨及所述纵向滑轨均置于所述凹槽内。
3. 根据权利要求2所述的冰箱的网格式便悬挂冷藏室,其特征在于:所述横向滑轨及所述纵向滑轨均与所述凹槽一体成型。
4. 根据权利要求3所述的冰箱的网格式便悬挂冷藏室,其特征在于:所述横向滑轨及所述纵向滑轨的底面均开设有开口,所述挂钩包括钩体及滑块,所述钩体上端穿过所述开口连接于所述滑块,所述滑块滑动配合于所述横向滑轨或所述纵向滑轨。
5. 根据权利要求4所述的冰箱的网格式便悬挂冷藏室,其特征在于:所述每道横向滑轨均开设有一入口。
6. 根据权利要求5所述的冰箱的网格式便悬挂冷藏室,其特征在于:所述每道纵向滑轨均开设有一入口。

## 冰箱的网格式便悬挂冷藏室

### 技术领域

[0001] 本实用新型涉及冰箱技术领域，具体是涉及冰箱的网格式便悬挂冷藏室。

### 背景技术

[0002] 目前冰箱用来存储食品的结构不外乎隔板、抽屉或是门体的瓶座，依靠上述结构，存储的方式也基本只能采取堆放。但物品堆放容易出现受冷不均匀、不易取放、易于变形，而且对于流动性或是散状的物品更不易堆放。箱体上部冷藏室内的隔板在使用过程中，其顶层隔板上部还有部分空间无法利用，出现了空间利用率低的问题；所以，如果能将此部分空间用于悬挂放置物品，则可以提高冷藏室空间利用率；如果能在冷藏室顶部的多处横向及多处纵向上连续变化的位置处进行悬挂，便可提高物品悬挂在冷藏室水平方向上的适用性；如果在不需要使用悬挂装置的时候，能将悬挂装置快速取下，有助于对悬挂装置的保护。

### 实用新型内容

[0003] 本实用新型所要解决的技术问题是提供一种适用性强、能够实现物品在冷藏室内顶部的多处横向及多处纵向上连续变化的位置处进行悬挂的冰箱的网格式便悬挂冷藏室。

[0004] 为解决上述技术问题，本实用新型提供以下技术方案：冰箱的网格式便悬挂冷藏室，包括由冰箱箱体侧壁围成的冷藏室腔；

[0005] 还包括有至少一个挂钩；

[0006] 所述冷藏室腔的顶部设置有若干道横向滑轨及若干道纵向滑轨，所述横向滑轨与纵向滑轨相互垂直连通，所述挂钩可移动地滑动配合于所述横向滑轨及所述纵向滑轨内；

[0007] 所述横向滑轨及所述纵向滑轨上均设置有入口，所述挂钩通过入口进入所述横向滑轨或所述纵向滑轨内；

[0008] 所述入口处密封配合有用于防止挂钩脱落的密封塞。

[0009] 在上述方案基础上优选，所述冷藏室腔的顶部嵌入有凹槽，所述横向滑轨及所述纵向滑轨均置于所述凹槽内。

[0010] 在上述方案基础上优选，所述横向滑轨及所述纵向滑轨均与所述凹槽一体成型。

[0011] 在上述方案基础上优选，所述横向滑轨及所述纵向滑轨的底面均开设有开口，所述挂钩包括钩体及滑块，所述钩体上端穿过所述开口连接于所述滑块，所述滑块滑动配合于所述横向滑轨或所述纵向滑轨。

[0012] 在上述方案基础上优选，所述每道横向滑轨均开设有一入口。

[0013] 在上述方案基础上优选，所述每道纵向滑轨均开设有一入口。

[0014] 本实用新型与现有技术相比具有的有益效果是：其中，所述冷藏室腔的顶部设置有若干道横向滑轨及若干道纵向滑轨，所述横向滑轨与纵向滑轨相互垂直连通，所述挂钩可移动地滑动配合于所述横向滑轨及所述纵向滑轨内，所述挂钩通过入口进入所述横向滑轨或所述纵向滑轨内，便于实现物品在冷藏室腔内顶部的多处横向及多处纵向上连续变化

的位置处进行悬挂,提高物品悬挂放置适用性。

### 附图说明

[0015] 图 1 为本实用新型结构示意图;

[0016] 图 2 为本实用新型在未安装挂钩状态下冷藏室腔的顶部仰视图;

[0017] 图 3 为本实用新型横向轨道与挂钩配合关系示意图。

[0018] 图中标号为:1-箱体侧壁,2-冷藏室腔,21-顶部,3-挂钩,31-钩体,32-滑块,4-凹槽,5-横向滑轨,6-纵向滑轨,7-入口,8-开口,9-密封塞。

### 具体实施方式

[0019] 为了使本实用新型的目的、技术方案及优点更加清楚明白,以下结合附图及实施例,对本实用新型进行进一步详细说明。应当理解,此处所描述的具体实施例仅仅用以解释本实用新型,并不用于限定本实用新型。

[0020] 在本实用新型的描述中,需要理解的是,术语“纵向”、“横向”、“上”、“下”、“前”、“后”、“左”、“右”、“竖直”、“水平”、“顶”、“底”、“内”、“外”等指示的方位或位置关系为基于附图所示的方位或位置关系,仅是为了便于描述本实用新型,而不是指示或暗示所指的装置或元件必须具有特定的方位、以特定的方位构造和操作,因此不能理解为对本实用新型的限制。

[0021] 参照图 1 至图 3 可知,冰箱的网格式便悬挂冷藏室,包括由冰箱箱体侧壁 1 围成的冷藏室腔 2;还包括有至少一个挂钩 3;所述冷藏室腔 2 的顶部 21 设置有若干道横向滑轨 5 及若干道纵向滑轨 6,所述横向滑轨 5 与纵向滑轨 6 相互垂直连通,所述挂钩 3 可移动地滑动配合于所述横向滑轨 5 及所述纵向滑轨 6 内;所述横向滑轨 5 及所述纵向滑轨 6 上均设置有入口 7,所述挂钩 3 通过入口 7 进入所述横向滑轨 5 或所述纵向滑轨 6 内;所述横向滑轨 5 及所述纵向滑轨 6 的底面均开设有开口 8,所述挂钩 3 包括钩体 31 及滑块 32,所述钩体 31 上端穿过所述开口 8 连接于所述滑块 32,所述滑块 32 滑动配合于所述横向滑轨 5 或所述纵向滑轨 6。

[0022] 其中,所述冷藏室腔 2 的顶部设置有若干道横向滑轨 5 及若干道纵向滑轨 6,所述横向滑轨 5 与纵向滑轨 6 相互垂直连通,所述挂钩 3 可移动地滑动配合于所述横向滑轨 5 及所述纵向滑轨 6 内,所述挂钩 3 通过入口 7 进入所述横向滑轨 5 或所述纵向滑轨 6 内,便于实现物品在冷藏室腔 2 内顶部 21 的多处横向及多处纵向上连续变化的位置处进行悬挂,提高物品悬挂放置适用性。

[0023] 所述入口处密封配合有用于防止挂钩脱落的密封塞。

[0024] 进一步参照图 2 所示,所述冷藏室腔 2 的顶部 21 嵌入有凹槽 4,所述横向滑轨 5 及所述纵向滑轨 6 均置于所述凹槽 4 内,降低了横向滑轨 5 及纵向滑轨 6 及挂钩 3 在冷藏室腔 2 内的占用空间,进一步提高冷藏室腔 2 用于冷藏物品的空间利用率。所述横向滑轨 5 及所述纵向滑轨 6 均与所述凹槽 4 一体成型,提高了横向滑轨 5 及纵向滑轨 6 设置稳定性。

[0025] 进一步参照图 2 所示,所述每道横向滑轨 5 均开设有一入口 7,提高了挂钩 3 进入或退出横向滑轨 5 的方便性。所述每道纵向滑轨 6 均开设有一入口,提高了挂钩 3 进入或退出纵向滑轨 6 的方便性。

[0026] 以上所述仅为本实用新型的较佳实施例而已,并不用以限制本实用新型,凡在本实用新型的精神和原则之内所作的任何修改、等同替换和改进等,均应包含在本实用新型的保护范围之内。

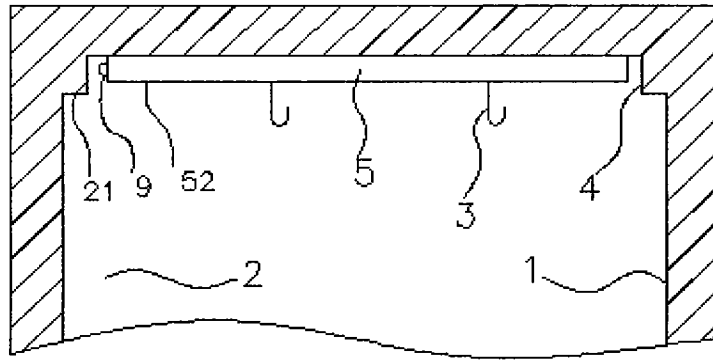


图 1

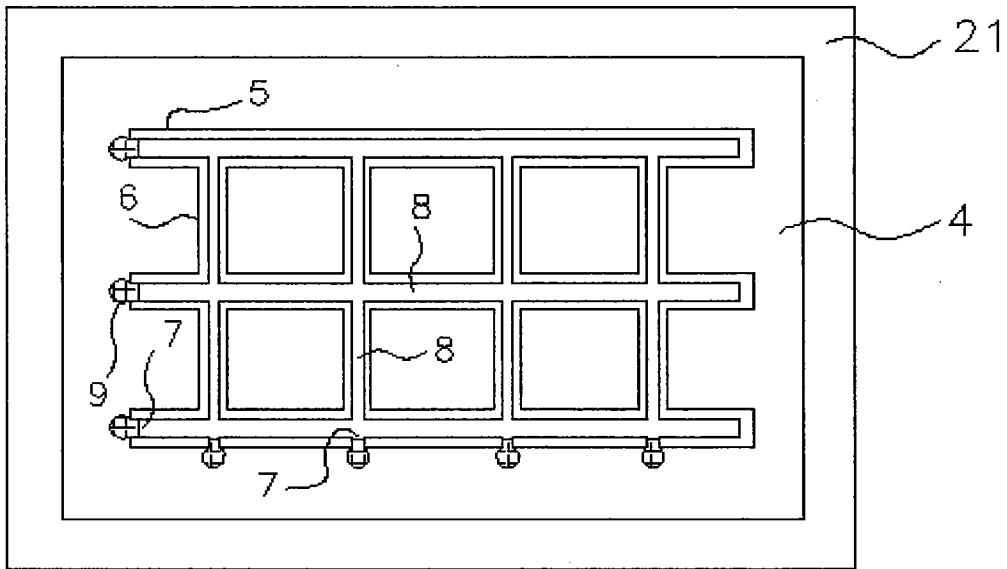


图 2

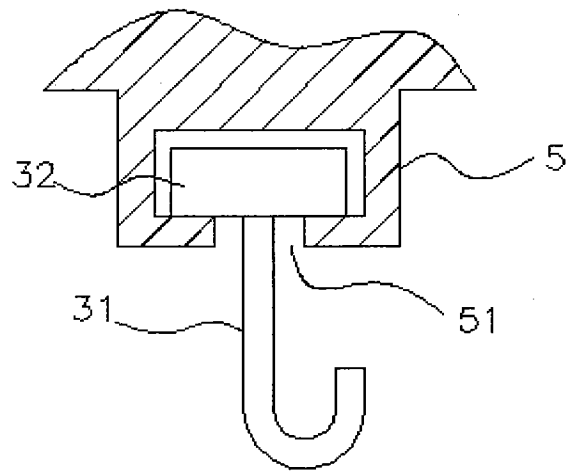


图 3