



(12)实用新型专利

(10)授权公告号 CN 211961150 U

(45)授权公告日 2020.11.20

(21)申请号 201821293779.0

(22)申请日 2018.08.13

(73)专利权人 吴德权

地址 250100 山东省济南市历城区山东大学洪家楼校区

(72)发明人 吴德权 蔡峰鹏

(74)专利代理机构 广州海藻专利代理事务所  
(普通合伙) 44386

代理人 张大保

(51) Int. Cl.

A45C 5/04(2006.01)

A45C 13/02(2006.01)

A45C 13/18(2006.01)

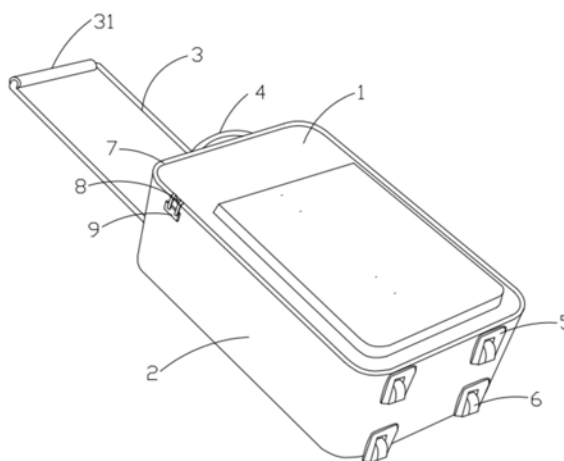
权利要求书1页 说明书3页 附图3页

(54)实用新型名称

一种抽屉式拉杆箱

(57)摘要

本实用新型公开了一种抽屉式拉杆箱,其结构包括箱盖、箱体、拉杆,所述箱盖设于箱体顶部,且箱盖与箱体通过两条链牙啮合连接,所述箱盖上表面设置有置物袋,所述拉杆设于箱体远离箱盖的一侧,所述箱体上端中心固定连接于拉手,所述箱体远离拉手的另一端四角分别与轮壳固定连接,所述轮壳上设有滚轮,所述滚轮通过轮壳与箱体转动连接,本实用新型的一种抽屉式拉杆箱,通过在箱体内设置若干个拉伸式抽屉,使得出行的所需的衣物、物品等能够进行分类整理,装入不同的抽屉中,避免所有的行李放置在一起相互挤压出现受损的情况,并且在需要取出衣物时,通过滑轨拉出抽屉即可,方便快捷。



1. 一种抽屉式拉杆箱,其结构包括箱盖(1)、箱体(2)、拉杆(3),其特征在于:所述箱盖(1)设于箱体(2)顶部,且箱盖(1)与箱体(2)通过两条链牙(7)啮合连接,所述箱盖(1)上表面设置有置物袋(10),所述拉杆(3)设于箱体(2)远离箱盖(1)的一侧,所述箱体(2)上端中心固定连接有拉手(4),所述箱体(2)远离拉手(4)的另一端四角分别与轮壳(5)固定连接,所述轮壳(5)上设有滚轮(6),所述滚轮(6)通过轮壳(5)与箱体(2)转动连接,所述箱体(2)左侧上部固定连接有密码锁(9),所述箱体(2)远离密码锁(9)的另一侧设置有若干个拉伸式抽屉(11),所述拉伸式抽屉(11)设于箱体(2)内部,且相邻两个拉伸式抽屉(11)之间设有隔板(14),所述拉伸式抽屉(11)表面设置有按压式锁扣(12),所述按压式锁扣(12)下侧设有拉环(13)。

2. 根据权利要求1所述的一种抽屉式拉杆箱,其特征在于:所述拉杆(3)顶部套接有保护套(31),所述保护套(31)为橡胶材质。

3. 根据权利要求1所述的一种抽屉式拉杆箱,其特征在于:所述链牙(7)上的拉头(8)通过密码锁(9)将箱盖(1)与箱体(2)进行密封。

4. 根据权利要求1所述的一种抽屉式拉杆箱,其特征在于:所述箱体(2)内部底部设置有滑轨(15),所述滑轨(15)与拉伸式抽屉(11)底部的滑块相匹配。

5. 根据权利要求4所述的一种抽屉式拉杆箱,其特征在于:所述滑轨(15)顶端设置有卡座。

6. 根据权利要求1所述的一种抽屉式拉杆箱,其特征在于:所述置物袋(10)开口通过魔术贴与箱盖(1)粘接。

## 一种抽屉式拉杆箱

### 技术领域

[0001] 本实用新型是一种抽屉式拉杆箱,属于拉杆箱技术领域。

### 背景技术

[0002] 随着经济全球化的进步,旅游业也在不断的发展,而旅游业的发展带来的是国内消费者与日俱增的拉杆箱需求,拉杆箱是指具有拉杆和滚轮的行李箱,以方便行走时拖着,大大减轻负担,因其使用方便而被广泛使用,然而,传统的拉杆箱内部无隔层,衣物、鞋子等物件都只能放置在一起,在行李箱移动过程中内部所有的行李容易混合在一起,造成衣服出现褶皱等问题,并且现有的拉杆箱在取用物品时十分的不便,很难找到,给旅行带来了诸多问题。

### 实用新型内容

[0003] 本实用新型目的是提供一种抽屉式拉杆箱,以解决上述背景技术中提到的问题。

[0004] 为了实现上述目的,本实用新型是通过如下的技术方案来实现:一种抽屉式拉杆箱,其结构包括箱盖、箱体、拉杆,所述箱盖设于箱体顶部,且箱盖与箱体通过两条链牙啮合连接,所述箱盖上表面设置有置物袋,所述拉杆设于箱体远离箱盖的一侧,所述箱体上端中心固定连接有拉手,所述箱体远离拉手的另一端四角分别与轮壳固定连接,所述轮壳上设有滚轮,所述滚轮通过轮壳与箱体转动连接,所述箱体左侧上部固定连接和密码锁,所述箱体远离密码锁的另一侧设置有若干个拉伸式抽屉,所述拉伸式抽屉设于箱体内部,且相邻两个拉伸式抽屉之间设有隔板,所述拉伸式抽屉表面设置有按压式锁扣,所述按压式锁扣下侧设有拉环。

[0005] 进一步地,所述拉杆顶部套接有保护套,所述保护套为橡胶材质。

[0006] 进一步地,所述链牙上的拉头通过密码锁将箱盖与箱体进行密封。

[0007] 进一步地,所述箱体内部底部设置有滑轨,所述滑轨与拉伸式抽屉底部的滑块相匹配。

[0008] 进一步地,所述滑轨顶端设置有卡座。

[0009] 进一步地,所述置物袋开口通过魔术贴与箱盖粘接。

[0010] 本实用新型的有益效果:通过在箱体内设置若干个拉伸式抽屉,使得出行的所需的衣物、物品等能够进行分类整理,装入不同的抽屉中,避免所有的行李放置在一起相互挤压出现受损的情况,并且在需要取出衣物时,通过滑轨拉出抽屉即可,方便快捷。

### 附图说明

[0011] 通过阅读参照以下附图对非限制性实施例所作的详细描述,本实用新型的其它特征、目的和优点将会变得更明显:

[0012] 图1为本实用新型的结构示意图;

[0013] 图2为本实用新型的侧视图;

[0014] 图3为本实用新型箱体内部的侧视图。

[0015] 图中:箱盖-1、箱体-2、拉杆-3、保护套-31、拉手-4、轮壳-5、滚轮-6、链牙-7、拉头-8、密码锁-9、置物袋-10、拉伸式抽屉-11、按压式锁扣-12、拉环-13、隔板-14、滑轨-15。

### 具体实施方式

[0016] 为使本实用新型实现的技术手段、创作特征、达成目的与功效易于明白了解,下面结合具体实施方式,进一步阐述本实用新型。

[0017] 请参阅图1-3,本实用新型提供一种抽屉式拉杆箱,其结构包括箱盖1、箱体2、拉杆3,箱盖1设于箱体2顶部,且箱盖1与箱体2通过两条链牙7啮合连接,箱盖1上表面设置有置物袋10,置物袋10可放置矿泉水等一些物品便于拿取,拉杆3设于箱体2远离箱盖1的一侧,箱体2上端中心固定连接有机手4,可通过手扶拉杆3拖动拉杆箱行走,碰到阶梯或者坑洼道路时则可通过手提拉手4,拎着拉杆箱行走,箱体2远离拉手4的另一端四角分别与轮壳5固定连接,轮壳5上设有轮壳5,滚轮6通过轮壳5与箱体2转动连接,通过滚轮6的设置可使拉杆箱滚动,实现轻松出行,箱体2左侧上部固定连接有机码锁9,防止箱体2内的东西丢失,箱体2远离密码锁9的另一侧设置有若干个拉伸式抽屉11,拉伸式抽屉11设于箱体2内部,且相邻两个拉伸式抽屉11之间设有隔板14,从而使箱体2内的东西取出方便,拉伸式抽屉11表面设置有按压式锁扣12,避免出现物品丢失的情况,按压式锁扣12下侧设有拉环13。

[0018] 优选的,拉杆3顶部套接有保护套31,保护套31为橡胶材质,使得出行时长时间手扶拉杆3也不会难受。

[0019] 优选的,链牙7上的拉头8通过密码锁9将箱盖1与箱体2进行密封,从而保证箱体2内行李的安全。

[0020] 优选的,箱体2内部底部设置有滑轨15,滑轨15与拉伸式抽屉11底部的滑块相匹配,使得箱体2与拉伸式抽屉11能够滑动配合。

[0021] 优选的,滑轨15顶端设置有卡座,防止拉伸式抽屉11在拉伸过程中脱离箱体2。

[0022] 优选的,置物袋10开口通过魔术贴与箱盖1粘接,从而使物件拿取方便。

[0023] 当使用者想使用本专利的时候,将拉杆箱横放,通过打开箱盖1将行李进行分类整理,放置在不同的拉伸式抽屉11中,整理好后,在通过链牙7将箱盖1与箱体2关上,将拉头8锁紧密码锁9中,避免箱体2内的东西丢失,一些小物品还可放置在置物袋10中,通过魔术贴的粘接方便拿取,通过手扶拉杆3配合滚轮6可使拉杆箱滚动,实现轻松出行,碰到阶梯或者坑洼道路时则可通过手提拉手4,拎着拉杆箱行走,当需要取出箱体2内的行李时,通过打开按压式锁扣12,手拉拉环13则可使拉伸式抽屉11通过滑轨15与滑块的配合从箱体2内拉出,取出物品简单快捷,解决了使用拉杆箱取出物品不便的问题。

[0024] 以上显示和描述了本实用新型的基本原理和主要特征和本实用新型的优点,对于本领域技术人员而言,显然本实用新型不限于上述示范性实施例的细节,而且在不背离本实用新型的精神或基本特征的情况下,能够以其他的具体形式实现本实用新型。因此,无论从哪一点来看,均应将实施例看作是示范性的,而且是非限制性的,本实用新型的范围由所附权利要求而不是上述说明限定,因此旨在将落在权利要求的等同要件的含义和范围内的所有变化囊括在本实用新型内。不应将权利要求中的任何附图标记视为限制所涉及的权利要求。

[0025] 此外,应当理解,虽然本说明书按照实施方式加以描述,但并非每个实施方式仅包含一个独立的技术方案,说明书的这种叙述方式仅仅是为清楚起见,本领域技术人员应当将说明书作为一个整体,各实施例中的技术方案也可以经适当组合,形成本领域技术人员可以理解的其他实施方式。

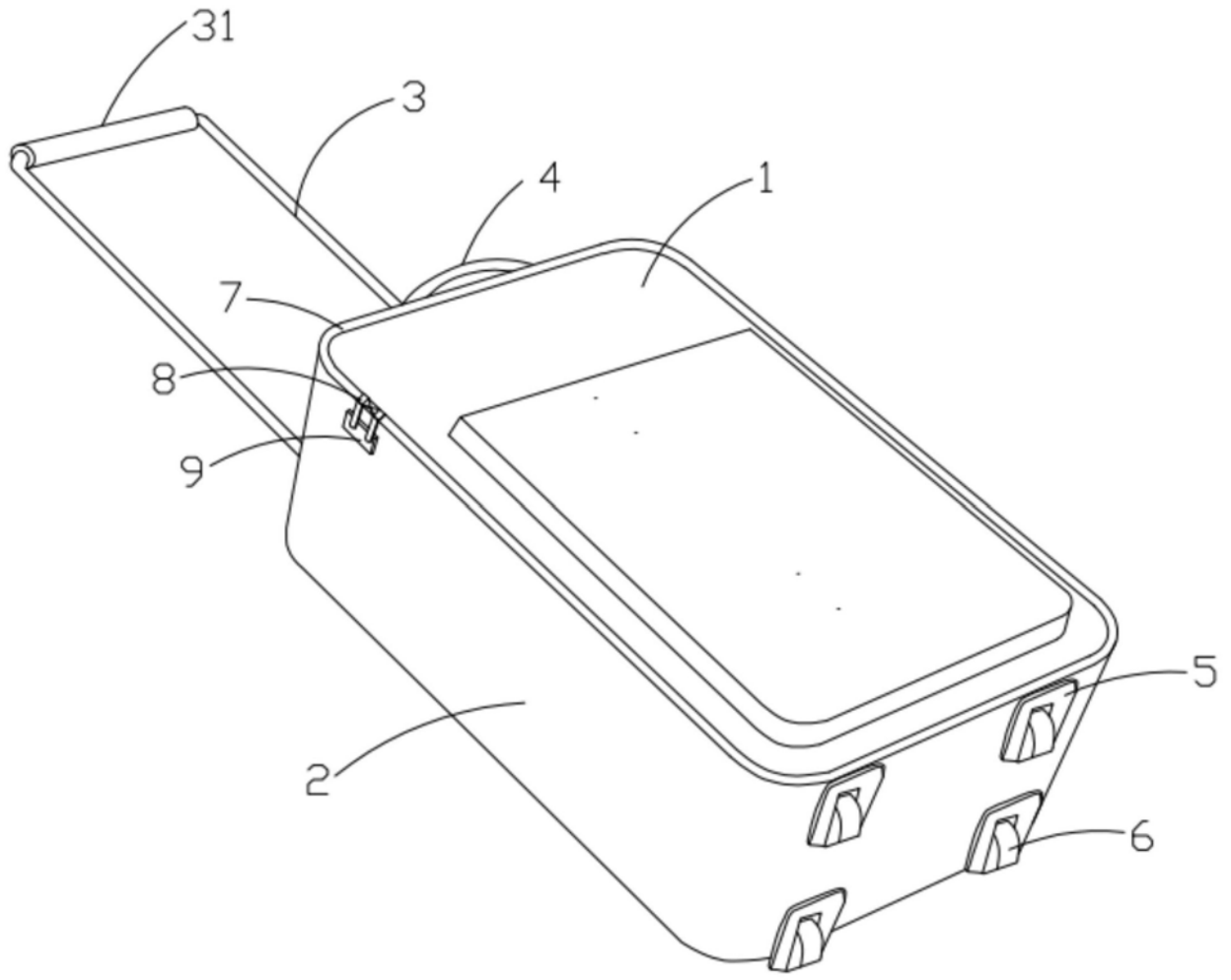


图1

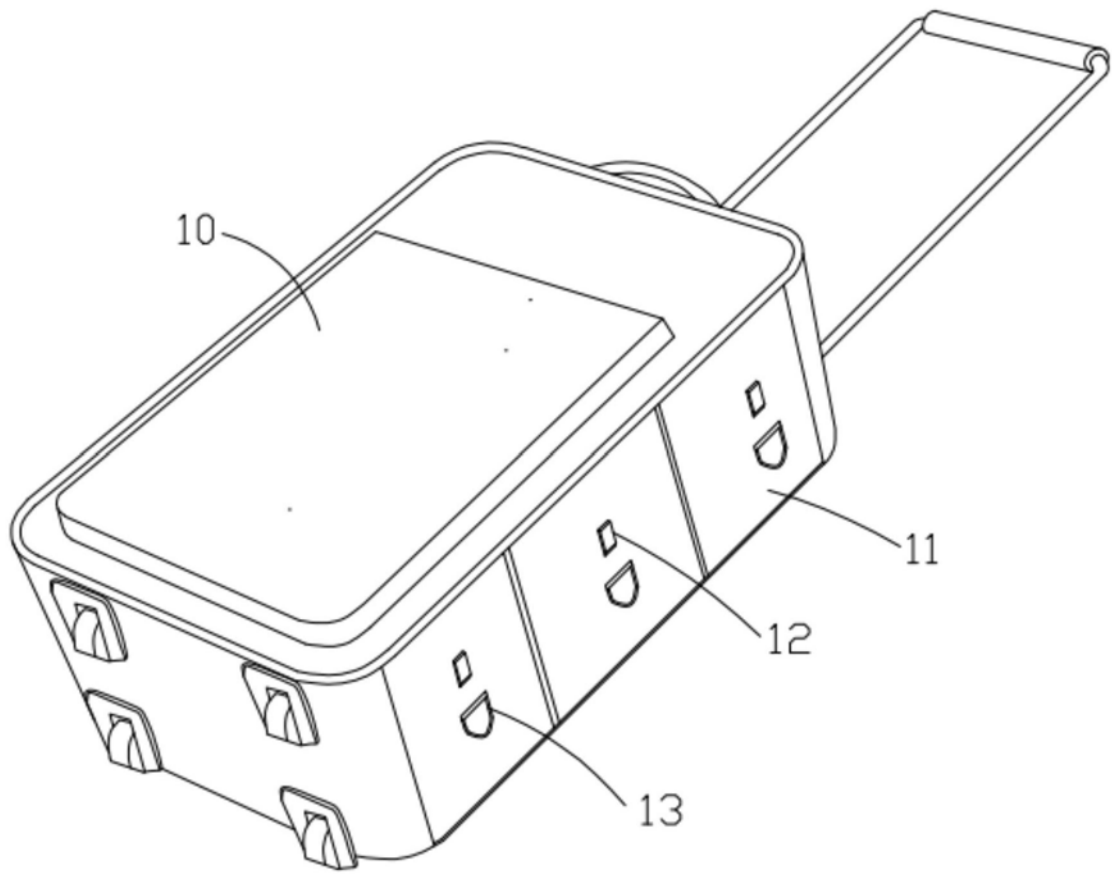


图2

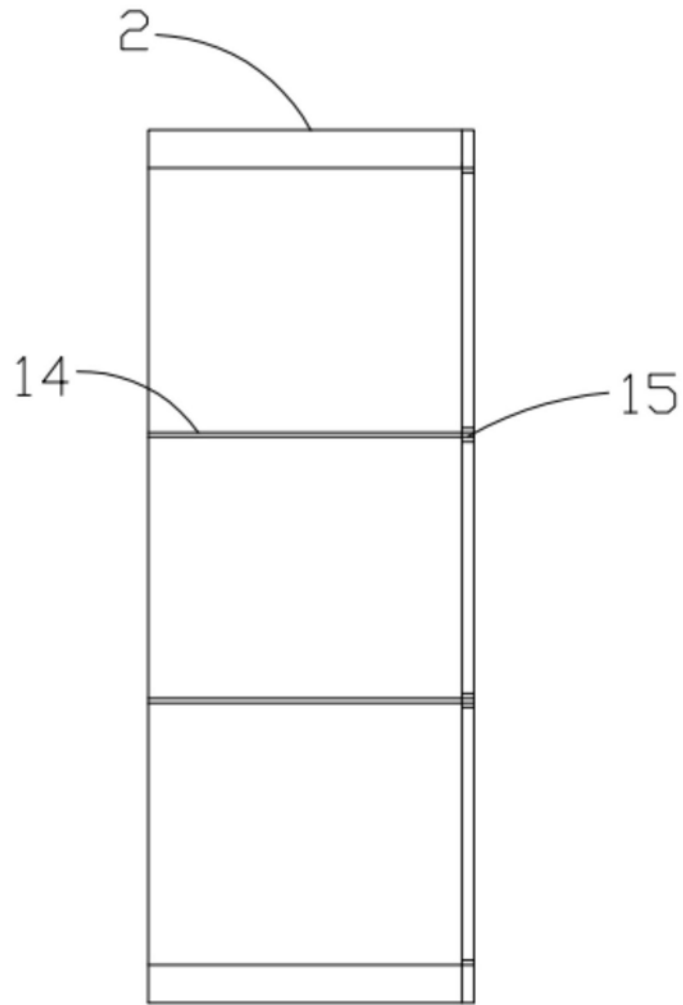


图3