



(12) 发明专利申请

(10) 申请公布号 CN 114718579 A

(43) 申请公布日 2022.07.08

(21) 申请号 202210284786.9

(22) 申请日 2022.03.22

(71) 申请人 上海隧道工程有限公司

地址 200232 上海市徐汇区宛平南路1099号5楼

申请人 上海隧道盾构工程有限公司

(72) 发明人 陈培新 朱雁飞 万敏 宿文德

何国军 范杰 寇晓勇 王衍丰

柯宁静

(74) 专利代理机构 上海唯源专利代理有限公司

31229

专利代理师 曾耀先

(51) Int.Cl.

E21D 9/00 (2006.01)

E21D 11/38 (2006.01)

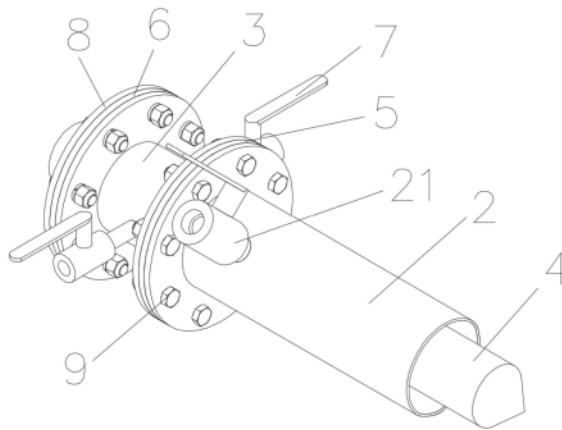
权利要求书1页 说明书4页 附图2页

(54) 发明名称

用于冻结法连接通道冻结管钻孔施工的组合式密封装置

(57) 摘要

本发明公开了一种用于冻结法连接通道冻结管钻孔施工的组合式密封装置,包括主隧道管片(1)、孔口管(2)、孔口装置(3)、冻结管(4)、第一密封垫(5)、第二密封垫(6)、第二旁通球阀(7)和端部压板(8);第一密封垫设在孔口装置一端与冻结管间,第一密封垫密封贴合在冻结管表面;第二密封垫设在孔口装置另一端与端部压板间,第二密封垫密封贴合在冻结管的表面上;第一密封垫、第二密封垫、孔口装置和冻结管之间形成密封空腔,第二旁通球阀连接在孔口装置上,密封空腔内通过第二旁通球阀注入密封油脂(10)。本发明能在冻结管与孔口装置之间组合形成多道密封空腔单元,有效提高的密封止水效果,避免外界水土进入隧道内。



1. 一种用于冻结法连接通道冻结管钻孔施工的组合式密封装置,包括主隧道管片(1)、孔口管(2)、孔口装置(3)和冻结管(4);孔口管(2)的一端插入设置在主隧道管片(1)内,孔口管(2)的另一端延伸至隧道内并与圆环形结构的孔口装置(3)的一端同轴连接;冻结管(4)同轴贯穿孔口管(2)和孔口装置(3);

其特征是:所述的用于冻结法连接通道冻结管钻孔施工的组合式密封装置还包括第一密封垫(5)、第二密封垫(6)、第二旁通球阀(7)和端部压板(8);第一密封垫(5)固定设置在孔口装置(3)的一端与冻结管(4)之间,且第一密封垫(5)能密封贴合在冻结管(4)的表面上;端部压板(8)设置在孔口装置(3)的另一端,第二密封垫(6)固定设置在孔口装置(3)的另一端与端部压板(8)之间,且第二密封垫(6)能密封贴合在冻结管(4)的表面上;第一密封垫(5)、第二密封垫(6)、孔口装置(3)和冻结管(4)之间形成密封空腔,第二旁通球阀(7)连接在孔口装置(3)上,密封空腔内通过第二旁通球阀(7)注入密封油脂(10)。

2. 根据权利要求1所述的用于冻结法连接通道冻结管钻孔施工的组合式密封装置,其特征是:所述的第一密封垫(5)和第二密封垫(6)均为圆环形结构,第一密封垫(5)和第二密封垫(6)的外圈边缘均与孔口装置(3)的外圈边缘齐平,第一密封垫(5)和第二密封垫(6)的内圈边缘处弯曲形变并压紧贴合在冻结管(4)的表面上。

3. 根据权利要求1或2所述的用于冻结法连接通道冻结管钻孔施工的组合式密封装置,其特征是:所述的孔口装置(3)包括一个或若干个孔口装置单元,孔口装置单元呈圆环形结构,若干个孔口装置单元依次同轴连接,每个孔口装置单元上均连接有至少一个第二旁通球阀(7)。

4. 根据权利要求3所述的用于冻结法连接通道冻结管钻孔施工的组合式密封装置,其特征是:每相邻两个所述的孔口装置单元之间均设有第三密封垫(11),第三密封垫(11)能密封贴合在冻结管(4)的表面上,第三密封垫(11)位于第一密封垫(5)与第二密封垫(6)之间,并将密封空腔分隔成若干个相互独立的密封空腔单元,每个密封空腔单元内均通过第二旁通球阀(7)注入有密封油脂(10)。

5. 根据权利要求4所述的用于冻结法连接通道冻结管钻孔施工的组合式密封装置,其特征是:所述的第三密封垫(11)为圆环形结构,第三密封垫(11)的外圈边缘与孔口装置单元的外圈边缘齐平,第三密封垫(11)的内圈边缘处弯曲形变并压紧贴合在冻结管(4)的表面上,且第一密封垫(5)、第二密封垫(6)和第三密封垫(11)的弯曲形变方向一致。

6. 根据权利要求1所述的用于冻结法连接通道冻结管钻孔施工的组合式密封装置,其特征是:所述的端部压板(8)为圆环形结构,端部压板(8)的圆环宽度大于孔口装置(3)的圆环宽度,使端部压板(8)的外圈边缘与孔口装置(3)的外圈边缘齐平,端部压板(8)的内圈直径小于孔口装置(3)内圈直径且大于冻结管(4)的外径。

用于冻结法连接通道冻结管钻孔施工的组合式密封装置

技术领域

[0001] 本发明涉及一种隧道施工辅助设备,尤其涉及一种用于冻结法连接通道冻结管钻孔施工的组合式密封装置。

背景技术

[0002] 在地下隧道工程施工时,地下空间之间需要通过连接通道连通,目前,连接通道大都采用“水平冻结法土体加固,矿山暗挖法构筑”工艺施工。现有技术冻结法连接通道的冻结管采用无缝钢管,由于地下隧道内净空有限,钻孔设备单次钻进的冻结管长度受到限制,冻结管采用分段焊接而成,冻结管的钻孔施工密封装置由孔口管、闸阀、孔口装置、盘根、压紧装置、密封垫组成。

[0003] 现有工艺中冻结管钻孔施工流程为:首先在主隧道管片冻结孔位置按照设计角度采用水钻开孔(不开穿管片),开孔完成后安装孔口管并进行固定,然后依次连接密封垫、闸阀、密封垫和孔口装置,冻结管插入孔口管,孔口装置内放入盘根,压紧装置压紧盘根进行冻结管钻孔施工。

[0004] 但在现有工艺中,闸阀须在冻结管拔出后方可关闭,以阻挡外界水土进入隧道内,若冻结管插入密封装置且施工到一定深度后,冻结管就无法拔出,导致闸阀无法关闭,从而无法起到阻挡外界水土进入隧道的作用。另外,采用盘根压紧止水的止水效果不佳,仅能避免喷涌现象和严重水土流失现象,无法实现完全有效止水,容易在冻结钻孔阶段造成水土流失,而水土流失量较难计量,后期通过注浆补偿的地层损失时较难控制注浆量。

发明内容

[0005] 本发明的目的在于提供一种用于冻结法连接通道冻结管钻孔施工的组合式密封装置,能在冻结管与孔口装置之间组合形成多道密封空腔单元,有效提高的密封止水效果,避免外界水土进入隧道内。

[0006] 本发明是这样实现的:

[0007] 一种用于冻结法连接通道冻结管钻孔施工的组合式密封装置,包括主隧道管片、孔口管、孔口装置和冻结管;孔口管的一端插入设置在主隧道管片内,孔口管的另一端延伸至隧道内并与圆环形结构的孔口装置的一端同轴连接;冻结管同轴贯穿孔口管和孔口装置;

[0008] 所述的用于冻结法连接通道冻结管钻孔施工的组合式密封装置还包括第一密封垫、第二密封垫、第二旁通球阀和端部压板;第一密封垫固定设置在孔口装置的一端与冻结管之间,且第一密封垫能密封贴合在冻结管的表面上;端部压板设置在孔口装置的另一端,第二密封垫固定设置在孔口装置的另一端与端部压板之间,且第二密封垫能密封贴合在冻结管的表面上;第一密封垫、第二密封垫、孔口装置和冻结管之间形成密封空腔,第二旁通球阀连接在孔口装置上,密封空腔内通过第二旁通球阀注入密封油脂。

[0009] 所述的第一密封垫和第二密封垫均为圆环形结构,第一密封垫和第二密封垫的外

圈边缘均与孔口装置的外圈边缘齐平,第一密封垫和第二密封垫的内圈边缘处弯曲形变并压紧贴合在冻结管的表面上。

[0010] 所述的孔口装置包括一个或若干个孔口装置单元,孔口装置单元呈圆环形结构,若干个孔口装置单元依次同轴连接,每个孔口装置单元上均连接有至少一个第二旁通球阀。

[0011] 每相邻两个所述的孔口装置单元之间均设有第三密封垫,第三密封垫能密封贴合在冻结管的表面上,第三密封垫位于第一密封垫与第二密封垫之间,并将密封空腔分隔成若干个相互独立的密封空腔单元,每个密封空腔单元内均通过第二旁通球阀注入有密封油脂。

[0012] 所述的第三密封垫为圆环形结构,第三密封垫的外圈边缘与孔口装置单元的外圈边缘齐平,第三密封垫的内圈边缘处弯曲形变并压紧贴合在冻结管的表面上,且第一密封垫、第二密封垫和第三密封垫的弯曲形变方向一致。

[0013] 所述的端部压板为圆环形结构,端部压板的圆环宽度大于孔口装置的圆环宽度,使端部压板的外圈边缘与孔口装置的外圈边缘齐平,端部压板的内圈直径小于孔口装置内圈直径且大于冻结管的外径。

[0014] 本发明与现有技术相比,具有如下有益效果:

[0015] 1、本发明由于设有第一密封垫和第二密封垫,在冻结管与孔口装置之间形成密封空腔并注入密封油脂,提高冻结管与孔口装置之间的密封止水效果;同时,通过第一密封垫和第二密封垫内圈的弯曲形变进一步提高第一密封垫和第二密封垫与冻结管之间的密封压紧效果,从而保证了有效的密封止水效果。

[0016] 2、本发明由于设有若干个孔口装置单元和第三密封垫,能将密封空腔分隔成若干个相互独立的密封空腔单元,可根据隧道外地层的水土压力进行孔口装置单元组合数量的动态调整,组合形成多腔密封止水效果,增大了密封止水区域,具有良好的适应性,同时通过第三密封垫内圈的弯曲形变更进一步提高了组合式密封装置的密封效果。

[0017] 3、本发明由于设有端部压板,端部压板的内圈直径小于孔口装置的内圈直径,能通过端部压板的内圈限制第二密封垫的弯曲方向,避免第二密封垫翻转而影响密封空腔的密封性,有效保证了密封止水效果。

[0018] 4、本发明解决了现有冻结管钻孔施工过程中密封装置闸阀无法在全过程止水、盘根压紧止水效果不佳的问题,有效避免了外界水土进入隧道内,也避免了外界水土的流失,无需后期注浆补偿,保证了冻结法连接通道冻结管钻孔施工的效率和质量,降低施工成本。

附图说明

[0019] 图1是本发明用于冻结法连接通道冻结管钻孔施工的组合式密封装置的立体图;

[0020] 图2是本发明用于冻结法连接通道冻结管钻孔施工的组合式密封装置的安装剖面图(一个孔口装置单元);

[0021] 图3是图2中A处的放大示意图;

[0022] 图4是本发明用于冻结法连接通道冻结管钻孔施工的组合式密封装置的安装剖面图(多个孔口装置单元)。

[0023] 图中,1主隧道管片,2孔口管,21第一旁通球阀,3孔口装置,4冻结管,5第一密封

垫,6第二密封垫,7第二旁通球阀,8端部压板,9固定件,10密封油脂,11第三密封垫。

具体实施方式

[0024] 下面结合附图和具体实施例对本发明作进一步说明。

[0025] 请参见附图1至附图3,一种用于冻结法连接通道冻结管钻孔施工的组合式密封装置,包括主隧道管片1、孔口管2、孔口装置3和冻结管4;孔口管2的一端插入设置在主隧道管片1内,孔口管2的另一端延伸至隧道内并与圆环形结构的孔口装置3的一端同轴连接;冻结管4同轴贯穿孔口管2和孔口装置3,且冻结管4贯穿主隧道管片1至隧道外;孔口管2上设有第一旁通球阀21。

[0026] 所述的用于冻结法连接通道冻结管钻孔施工的组合式密封装置还包括第一密封垫5、第二密封垫6、第二旁通球阀7和端部压板8;第一密封垫5通过固定件9固定设置在孔口装置3的一端与冻结管4之间,且第一密封垫5能密封贴合在冻结管4的表面上;端部压板8设置在孔口装置3的另一端,第二密封垫6通过固定件9固定设置在孔口装置3的另一端与端部压板8之间,且第二密封垫6能密封贴合在冻结管4的表面上;第一密封垫5、第二密封垫6、孔口装置3和冻结管4之间形成密封空腔,第二旁通球阀7连接在孔口装置3上,密封空腔内通过第二旁通球阀7注入密封油脂10。利用第一密封垫5和第二密封垫6形成双层止水效果,同时通过第二旁通球阀7向密封空腔内注入密封油脂10形成共同止水,有效提高组合式密封装置的多重止水效果,防止外界水土进入隧道,也避免了水土流失。

[0027] 优选的,第一密封垫5和第二密封垫6可采用橡胶材质制成;第一旁通球阀21和第二旁通球阀7的规格和数量可根据实际需求调整,第一旁通球阀21可采用1寸旁通球阀,第二旁通球阀7可采用0.5寸旁通球阀,第二旁通球阀7可采用两个并对称布置;固定件9可采用螺栓。

[0028] 所述的第一密封垫5和第二密封垫6均为圆环形结构,第一密封垫5和第二密封垫6的外圈边缘均与孔口装置3的外圈边缘齐平,第一密封垫5和第二密封垫6的内圈边缘处弯曲形变并压紧贴合在冻结管4的表面上。利用弯曲形变的第一密封垫5和第二密封垫6可靠压紧冻结管4,确保第一密封垫5和第二密封垫6内圈处的密封性,也保证了密封空腔的密封性,从而保证了止水效果。

[0029] 请参见附图4,所述的孔口装置3包括一个或若干个孔口装置单元,孔口装置单元呈圆环形结构,若干个孔口装置单元通过固定件9依次同轴连接,每个孔口装置单元上均连接有至少一个第二旁通球阀7。优选的,孔口装置单元的数量可根据实际需求增减,可设置一个或多个,设置多个孔口装置单元时可增大组合式密封装置的密封区域,从而提高密封止水效果。

[0030] 每相邻两个所述的孔口装置单元之间均设有第三密封垫11,第三密封垫11能密封贴合在冻结管4的表面上,第三密封垫11位于第一密封垫5与第二密封垫6之间,并将密封空腔分隔成若干个相互独立的密封空腔单元,每个密封空腔单元内均通过第二旁通球阀7注入有密封油脂10。通过第三密封垫11在若干个孔口装置单元间组合形成多腔密封止水,密封空腔单元相互独立,互不影响,以确保密封止水的的天性、有效性和密封性。

[0031] 所述的第三密封垫11为圆环形结构,第三密封垫11的外圈边缘与孔口装置单元的外圈边缘齐平,第三密封垫11的内圈边缘处弯曲形变并压紧贴合在冻结管4的表面上,且第

一密封垫5、第二密封垫6和第三密封垫11的弯曲形变方向一致。通过弯曲形变的第三密封垫11可靠压紧冻结管4,保证了密封空腔单元的密封性和独立性,确保并提高每一道密封空腔单元的密封止水效果。

[0032] 所述的端部压板8为圆环形结构,端部压板8的圆环宽度略大于孔口装置3的圆环宽度,使端部压板8的外圈边缘与孔口装置3的外圈边缘齐平,端部压板8的内圈直径略小于孔口装置3内圈直径且略大于冻结管4的外径。通过端部压板8的内圈边缘对第二密封垫6形成阻挡和限位,防止第二密封垫6的弯曲形变方向改变而导致密封失效。

[0033] 请参见附图1至附图4,本发明在冷冻法连接通道施工中的安装方法是:

[0034] 1、在主隧道管片1上安装带有第一旁通球阀21的孔口管2,孔口管2可采用现有工艺安装,此处不再赘述。

[0035] 2、在孔口管2位于主隧道管片1外的一端上连接第一个孔口装置单元,并在第一个孔口装置单元与孔口管2之间设置圆环形的第一密封垫5,并通过多个螺栓即固定件9锁紧密封。

[0036] 第一密封垫5的圆环宽度可根据孔口装置3和冻结管4的尺寸确定,保证第一密封垫5的内圈弯曲形变并压紧在冻结管4的表面上即可,以保证第一密封垫5与冻结管4之间的密封性能。

[0037] 3、在第一个孔口装置单元上依次连接多个孔口装置单元,构成孔口装置3,并在相邻两个孔口装置单元之间设置圆环形的第三密封垫11,相邻两个孔口装置单元之间通过多个螺栓即固定件9锁紧密封。也可只安装一个孔口装置单元作为孔口装置3。

[0038] 第三密封垫11的圆环宽度可根据孔口装置3和冻结管4的尺寸确定,保证第三密封垫11的内圈弯曲形变并压紧在冻结管4的表面上即可,以保证第三密封垫11与冻结管4之间的密封性能。

[0039] 4、在最后一个孔口装置单元上通过端部压板8安装圆环形的第二密封垫6,并通过多个螺栓即固定件9锁紧密封。

[0040] 第二密封垫6的圆环宽度可根据孔口装置3和冻结管4的尺寸确定,保证第二密封垫6的内圈弯曲形变并压紧在冻结管4的表面上即可,以保证第二密封垫6与冻结管4之间的密封性能。

[0041] 5、冻结管4贯穿孔口管2和孔口装置3,使孔口装置3的内壁、冻结管4的外壁、第一密封垫5、第二密封垫6和第三密封垫11之间形成多个相互独立的密封空腔单元,并通过第二旁通球阀7分别向密封空腔单元内注入密封油脂10。

[0042] 6、进行冻结管4的钻进施工,在钻进施工的过程中,可根据止水效果动态调整第二旁通球阀7向各个密封空腔单元内注入的密封油脂10的量。

[0043] 以上仅为本发明的较佳实施例而已,并非用于限定发明的保护范围,因此,凡在本发明的精神和原则之内所作的任何修改、等同替换、改进等,均应包含在本发明的保护范围之内。

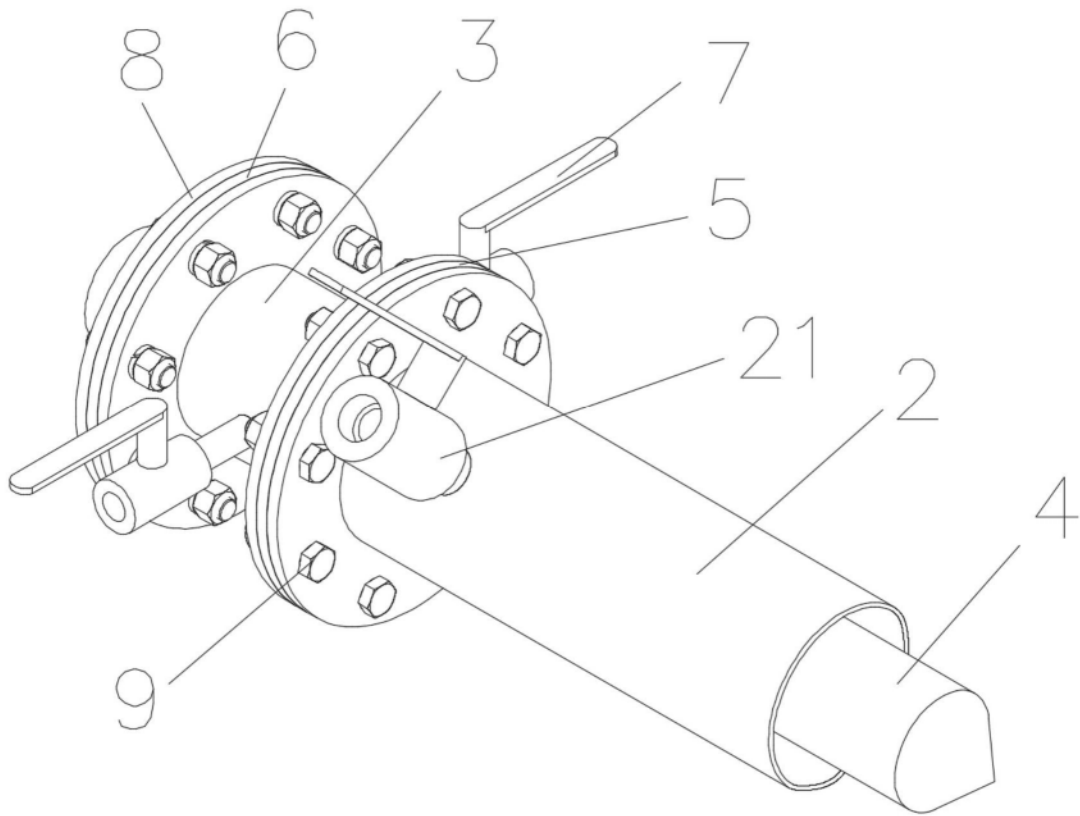


图1

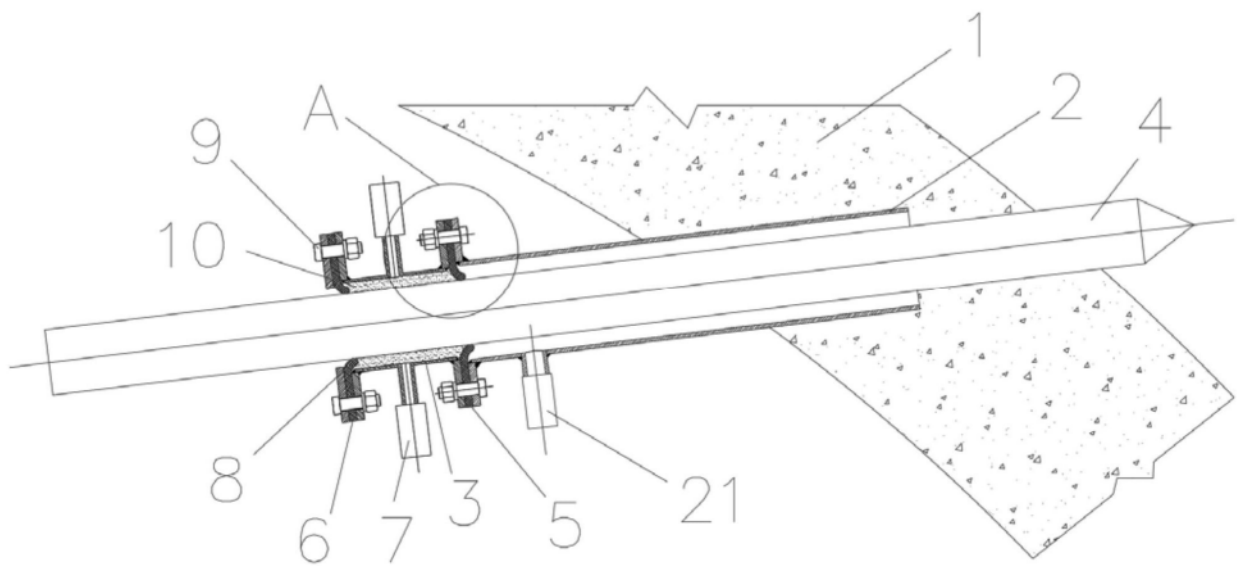


图2

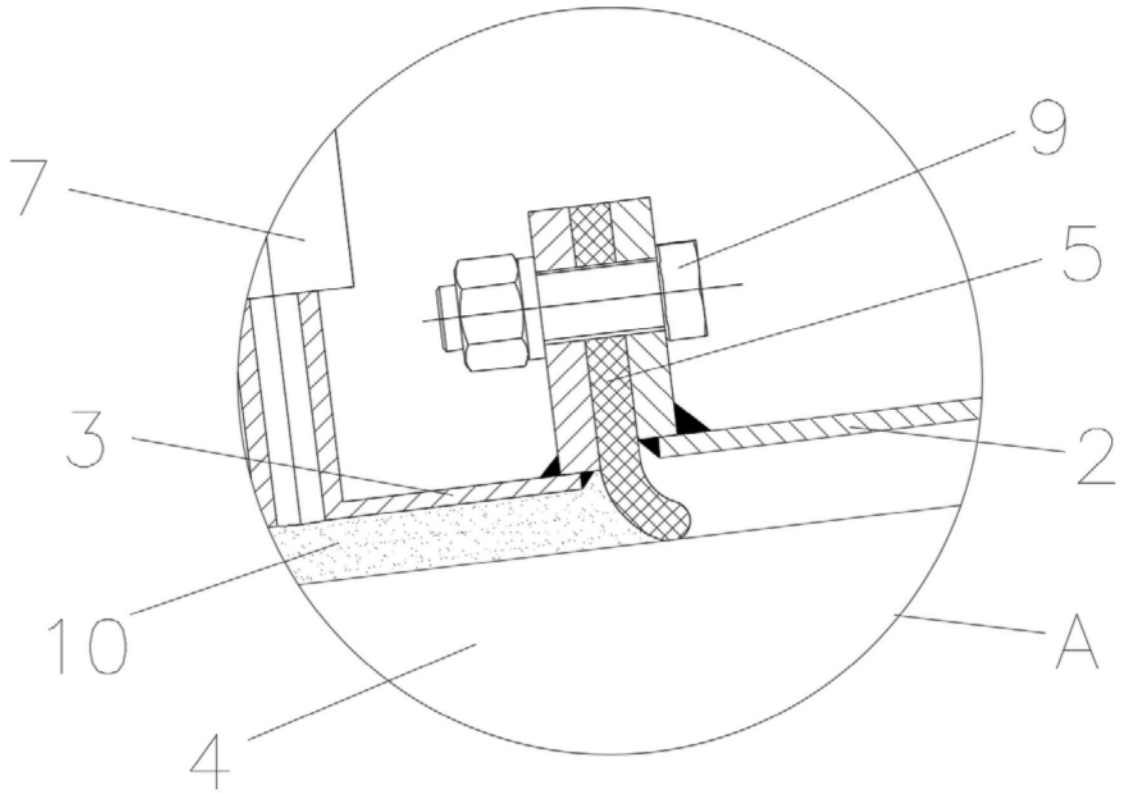


图3

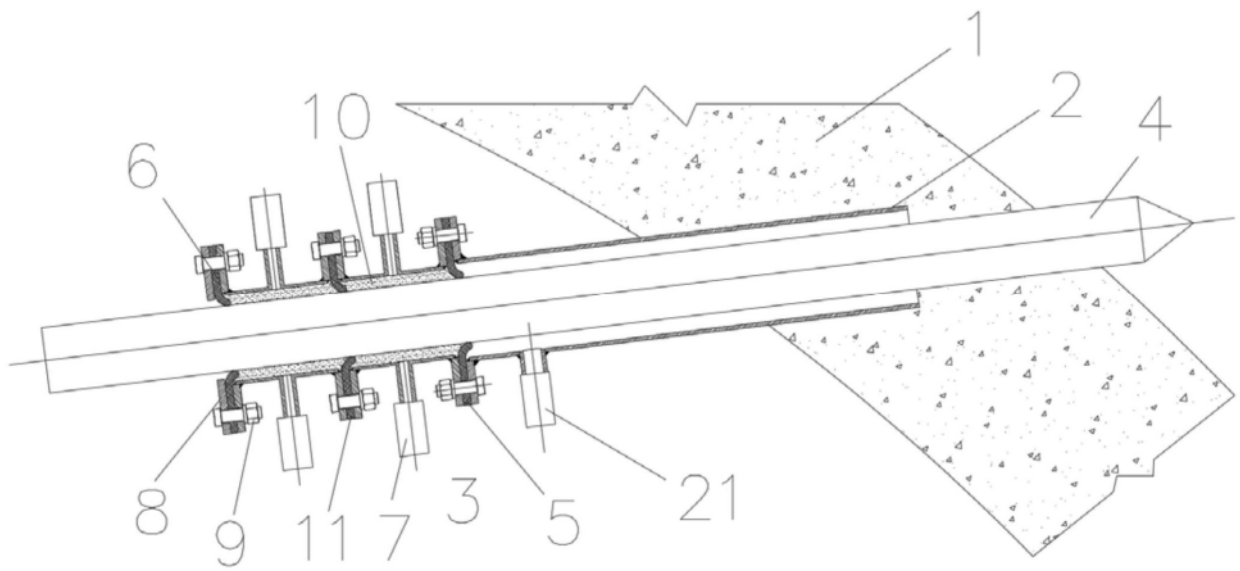


图4