



(12) 实用新型专利

(10) 授权公告号 CN 220155013 U

(45) 授权公告日 2023. 12. 08

(21) 申请号 202321489860.7

(22) 申请日 2023.06.12

(73) 专利权人 杭州春草电气有限公司

地址 310000 浙江省杭州市余杭区余杭街
道义桥工业区胜义路28号

(72) 发明人 张旭鹏 张旭斐

(74) 专利代理机构 合肥创智铭企知识产权代理
事务所(普通合伙) 34231

专利代理师 张祥

(51) Int. Cl.

G08G 1/095 (2006.01)

H05K 5/06 (2006.01)

G08B 5/36 (2006.01)

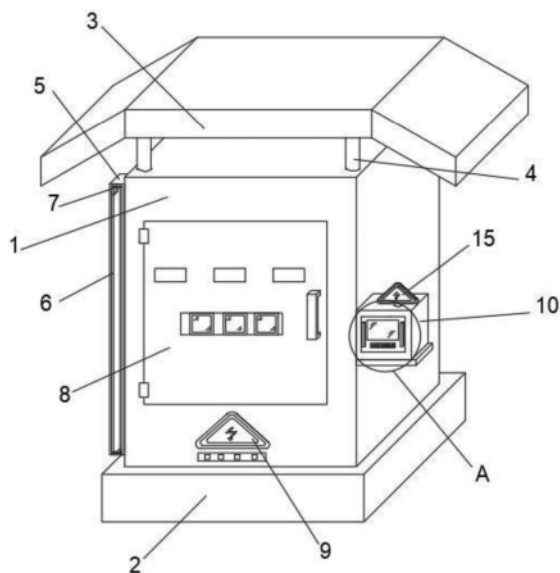
权利要求书1页 说明书4页 附图4页

(54) 实用新型名称

一种室外信号灯用电力控制箱

(57) 摘要

本实用新型涉及一种电力控制设备,具体是一种室外信号灯用电力控制箱,包括箱体、防水组件和警示组件,箱体的顶部设置有防水组件,箱体的一侧设置有警示组件;警示组件包括固定箱和二号警示牌,箱体的一侧固定连接有固定箱,固定箱的内部设置有安装槽,安装槽的内部安装有电机,电机的输出端固定连接有一号齿轮,固定箱的顶部设置有二号警示牌。通过将设备移动到指定位置后,可通过启动电机使得电机带动一号齿轮转动,使得二号齿轮随之转动带动转轴转动,使得二号警示牌跟随转轴转动,从而可在实际中进行旋转警示,同时配合设置的连接块和警示灯管使用可在实际使用的过程中经进一步提高进行效果,从而提高设备在实际中的使用效果。



1. 一种室外信号灯用电力控制箱,包括箱体(1)、防水组件和警示组件,其特征在于,所述箱体(1)的顶部设置有防水组件,所述箱体(1)的一侧设置有警示组件;

所述警示组件包括固定箱(10)和二号警示牌(15),所述箱体(1)的一侧固定连接固定箱(10),所述固定箱(10)的内部设置有安装槽,所述安装槽的内部安装有电机(11),所述电机(11)的输出端固定连接有一号齿轮(12),所述固定箱(10)的顶部设置有二号警示牌(15),所述二号警示牌(15)的底部固定连接转轴(13),所述转轴(13)的底端固定连接二号齿轮(14)且延伸至固定箱(10)的内部,所述一号齿轮(12)和二号齿轮(14)啮合连接,所述箱体(1)远离固定箱(10)的一侧固定连接连接块(5),所述连接块(5)的内部可拆卸连接有警示灯管(7)。

2. 根据权利要求1所述的一种室外信号灯用电力控制箱,其特征在于,所述防水组件包括挡雨板(3)和隔水底座(2),所述箱体(1)的顶部通过支撑柱(4)安装有挡雨板(3),所述挡雨板(3)的两侧均设置为斜面结构,所述箱体(1)的底部固定连接隔水底座(2)。

3. 根据权利要求1所述的一种室外信号灯用电力控制箱,其特征在于,所述固定箱(10)的内部且位于安装槽的底部等距设置有一号散热孔(16),所述一号散热孔(16)的底部设置有容纳槽(17),所述容纳槽(17)的内部可拆卸连接有防尘网(18)。

4. 根据权利要求1所述的一种室外信号灯用电力控制箱,其特征在于,所述固定箱(10)的外侧可拆卸连接有防护门(19),所述防护门(19)的外侧对称固定连接握把,所述握把的一侧设置有可视窗(21)。

5. 根据权利要求4所述的一种室外信号灯用电力控制箱,其特征在于,所述防护门(19)的外侧且位于可视窗(21)的下方等距设置二号散热孔(20)。

6. 根据权利要求1所述的一种室外信号灯用电力控制箱,其特征在于,所述箱体(1)的外侧转动连接有检修门(8),所述连接块(5)的外侧可拆卸连接有透明密封盖(6)。

7. 根据权利要求1所述的一种室外信号灯用电力控制箱,其特征在于,所述箱体(1)的外侧且位于检修门(8)的下方固定连接一号警示牌(9)。

8. 根据权利要求1所述的一种室外信号灯用电力控制箱,其特征在于,所述警示灯管(7)和电机(11)均与外界控制器电性连接。

一种室外信号灯用电力控制箱

技术领域

[0001] 本实用新型涉及一种电力控制设备,具体是一种室外信号灯用电力控制箱。

背景技术

[0002] 信号灯是交通安全产品中的一个类别,是为了加强道路交通管理,减少交通事故的发生,提高道路使用效率,改善交通状况的一种室外信号灯用电力控制箱重要工具;LED灯是近年来开发生产的一种室外信号灯用电力控制箱新型光源,现已逐步代替白炽灯、低压卤钨灯制作道路交通信号灯,信号灯在使用的时候需要电力控制箱对其提供电力。

[0003] 经检索,中国专利公开了一种室外信号灯用电力控制箱(授权公告号CN 210224691U),该专利技术能够解决现有的电力控制箱由于是在户外使用的,因为潮湿天气的影响,从而导致电力控制箱内部的湿气较大,因此严重地影响到了电力控制箱内部零件使用寿命,加速了零件的老化速度,严重的会导致电路的损毁;引发火灾等情况的产生的问题,但是,现有技术通常仅是在电力控制箱表面贴附警示标语提示人们,警示效果较差,容易被人们忽视,从而降低贴附在箱体表面警示标语在实际中所发挥的作用。因此,本领域技术人员提供了一种室外信号灯用电力控制箱,以解决上述背景技术中提出的问题。

发明内容

[0004] 本实用新型的目的在于提供一种室外信号灯用电力控制箱,以解决上述背景技术中提出的问题。

[0005] 为实现上述目的,本实用新型提供如下技术方案:一种室外信号灯用电力控制箱,包括箱体、防水组件和警示组件,所述箱体的顶部设置有防水组件,所述箱体的一侧设置有警示组件;

[0006] 所述警示组件包括固定箱和二号警示牌,所述箱体的一侧固定连接有固定箱,所述固定箱的内部设置有安装槽,所述安装槽的内部安装有电机,所述电机的输出端固定连接有一号齿轮,所述固定箱的顶部设置有二号警示牌,所述二号警示牌的底部固定连接有一号转轴,所述一号转轴的底端固定连接有一号齿轮且延伸至固定箱的内部,所述一号齿轮和二号齿轮啮合连接,所述箱体远离固定箱的一侧固定连接有一号连接块,所述一号连接块的内部可拆卸连接有警示灯管。

[0007] 作为本实用新型进一步的方案:所述防水组件包括挡雨板和隔水底座,所述箱体的顶部通过支撑柱安装有挡雨板,所述挡雨板的两侧均设置为斜面结构,所述箱体的底部固定连接有一号隔水底座。

[0008] 作为本实用新型再进一步的方案:所述固定箱的内部且位于安装槽的底部等距设置有一号散热孔,所述一号散热孔的底部设置有一号容纳槽,所述一号容纳槽的内部可拆卸连接有一号防尘网。

[0009] 作为本实用新型再进一步的方案:所述固定箱的外侧可拆卸连接有一号防护门,所述一号防护门的外侧对称固定连接有一号握把,所述一号握把的一侧设置有一号可视窗。

[0010] 作为本实用新型再进一步的方案:所述防护门的外侧且位于可视窗的下方等距设置有二号散热孔。

[0011] 作为本实用新型再进一步的方案:所述箱体的外侧转动连接有检修门,所述连接块的外侧可拆卸连接有透明密封盖。

[0012] 作为本实用新型再进一步的方案:所述箱体的外侧且位于检修门的下方固定连接有一号警示牌。

[0013] 作为本实用新型再进一步的方案:所述警示灯管和电机均与外界控制器电性连接。

[0014] 与现有技术相比,本实用新型的有益效果是:

[0015] 1、通过将设备移动到指定位置后,可通过启动电机使得电机带动一号齿轮转动,使得二号齿轮随之转动带动转轴转动,使得二号警示牌跟随转轴转动,从而可在实际中进行旋转警示,同时配合设置的连接块和警示灯管使用可在实际使用的过程中经进一步提高进行效果,从而提高设备在实际中的使用效果。

[0016] 2、当遇到潮湿天气时可通过设置的挡雨板遮挡雨水并利用挡雨板的斜面将雨水滑落,从而可减少雨水伸渗入箱体内部的可能性,同时利用设置的隔水底座可在潮湿天气时将地面的湿气与箱体隔开从而可降低湿气对箱体内部电子元件的使用寿命造成影响,有利于延长内部电子元件的使用寿命。

附图说明

[0017] 图1为一种室外信号灯用电力控制箱的结构立体图。

[0018] 图2为一种室外信号灯用电力控制箱的结构主视图。

[0019] 图3为一种室外信号灯用电力控制箱的结构剖面图。

[0020] 图4为一种室外信号灯用电力控制箱中图1中A处结构放大示意图。

[0021] 图5为一种室外信号灯用电力控制箱中图3中B处结构放大示意图。

[0022] 图中:1、箱体;2、隔水底座;3、挡雨板;4、支撑柱;5、连接块;6、透明密封盖;7、警示灯管;8、检修门;9、一号警示牌;10、固定箱;11、电机;12、一号齿轮;13、转轴;14、二号齿轮;15、二号警示牌;16、一号散热孔;17、容纳槽;18、防尘网;19、防护门;20、二号散热孔;21、可视窗。

具体实施方式

[0023] 下面将结合本实用新型实施例中的附图,对本实用新型实施例中的技术方案进行清楚、完整的描述,显然,所描述的实施例仅仅是本实用新型一部分实施例,而不是全部的实施例。基于本实用新型中的实施例,本领域普通技术人员在没有做出创造性劳动前提下所获得的所有其他实施例,都属于本实用新型保护的范围。

[0024] 请参阅图1~5,本实用新型实施例中,一种室外信号灯用电力控制箱,包括箱体1、防水组件和警示组件,箱体1的顶部设置有防水组件,箱体1的一侧设置有警示组件;

[0025] 警示组件包括固定箱10和二号警示牌15,箱体1的一侧固定连接固定箱10,固定箱10的内部设置有安装槽,安装槽的内部安装有电机11,电机11的输出端固定连接有一号齿轮12,固定箱10的顶部设置有二号警示牌15,二号警示牌15的底部固定连接转轴13,转

轴13的底端固定连接有二号齿轮14且延伸至固定箱10的内部,一号齿轮12和二号齿轮14啮合连接,箱体1远离固定箱10的一侧固定连接有连接块5,连接块5的内部可拆卸连接有警示灯管7,通过将设备移动到指定位置后,可通过启动电机11使得电机11带动一号齿轮12转动,使得二号齿轮14随之转动带动转轴13转动,使得二号警示牌15跟随转轴13转动,从而可在实际中进行旋转警示,同时配合设置的连接块5和警示灯管7使用可在实际使用的过程中经进一步提高进行效果,从而提高设备在实际中的使用效果。

[0026] 防水组件包括挡雨板3和隔水底座2,箱体1的顶部通过支撑柱4安装有挡雨板3,挡雨板3的两侧均设置为斜面结构,箱体1的底部固定连接有隔水底座2,当遇到潮湿天气时可通过设置的挡雨板3遮挡雨水并利用挡雨板3的斜面将雨水滑落,从而可减少雨水伸渗入箱体内部的可能性,同时利用设置的隔水底座2可在潮湿天气时将地面的湿气与箱体1隔开从而可降低湿气对箱体1内部电子元件的使用寿命造成影响,有利于延长内部电子元件的使用寿命。

[0027] 固定箱10的内部且位于安装槽的底部等距设置有一号散热孔16,一号散热孔16的底部设置有容纳槽17,容纳槽17的内部可拆卸连接有防尘网18;固定箱10的外侧可拆卸连接有防护门19,防护门19的外侧对称固定连接有握把,握把的一侧设置有可视窗21;防护门19的外侧且位于可视窗21的下方等距设置有二号散热孔20,通过设置的一号散热孔16和二号散热孔20可在电机11运行时将固定箱10内部的热量散出,从而可避免电机11由于内部温度过高造成电机11损坏的可能性,有利于延长电机11的使用寿命;通过设置的容纳槽17和防尘网18配合使用可减少外界灰尘从散热孔飞入固定箱10内部的可能。

[0028] 箱体1的外侧转动连接有检修门8,连接块5的外侧可拆卸连接有透明密封盖6,通过设置的检修门8和透明密封盖6可为工作人员后期进行检修提供一定的便利性;箱体1的外侧且位于检修门8的下方固定连接有一号警示牌9,通过设置的一号警示牌9和警示组件配合使用可增加设备在实际中的警示效果;警示灯管7和电机11均与外界控制器电性连接,通过外界控制器便于工作人员启动警示灯管1和电机11进行对应的操作,操作简单便捷,有利于实际应用。

[0029] 本实用新型的工作原理是:首先将设备移动到指定位置,然后可通过启动电机11使得电机11带动一号齿轮12转动,使得二号齿轮14随之转动带动转轴13转动,使得二号警示牌15跟随转轴13转动,从而可在实际中进行旋转警示,同时配合设置的连接块5、警示灯管7和透明密封盖6以及箱体1上的一号警示牌9使用可在实际使用的过程中经进一步提高进行效果,从而提高设备在实际中的使用效果,同时通过设置的一号散热孔16和二号散热孔20可在电机11运行时将固定箱10内部的热量散出,从而可避免电机11由于内部温度过高造成电机11损坏的可能性,有利于延长电机11的使用寿命,并通过设置的容纳槽17和防尘网18配合使用可减少外界灰尘从散热孔飞入固定箱10内部的可能性,有利于延长设备的使用寿命;另外当遇到潮湿天气时可通过设置的挡雨板3遮挡雨水并利用挡雨板3的斜面将雨水滑落,从而可减少雨水伸渗入箱体内部的可能性,同时利用设置的隔水底座2可在潮湿天气时将地面的湿气与箱体1隔开从而可降低湿气对箱体1内部电子元件的使用寿命造成影响,有利于实际应用。

[0030] 以上所述,仅为本实用新型较佳的具体实施方式,但本实用新型的保护范围并不局限于此,任何熟悉本技术领域的技术人员在本实用新型揭露的技术范围内,根据本实用

新型的技术方案及其实用新型构思加以等同替换或改变,都应涵盖在本实用新型的保护范围之内。

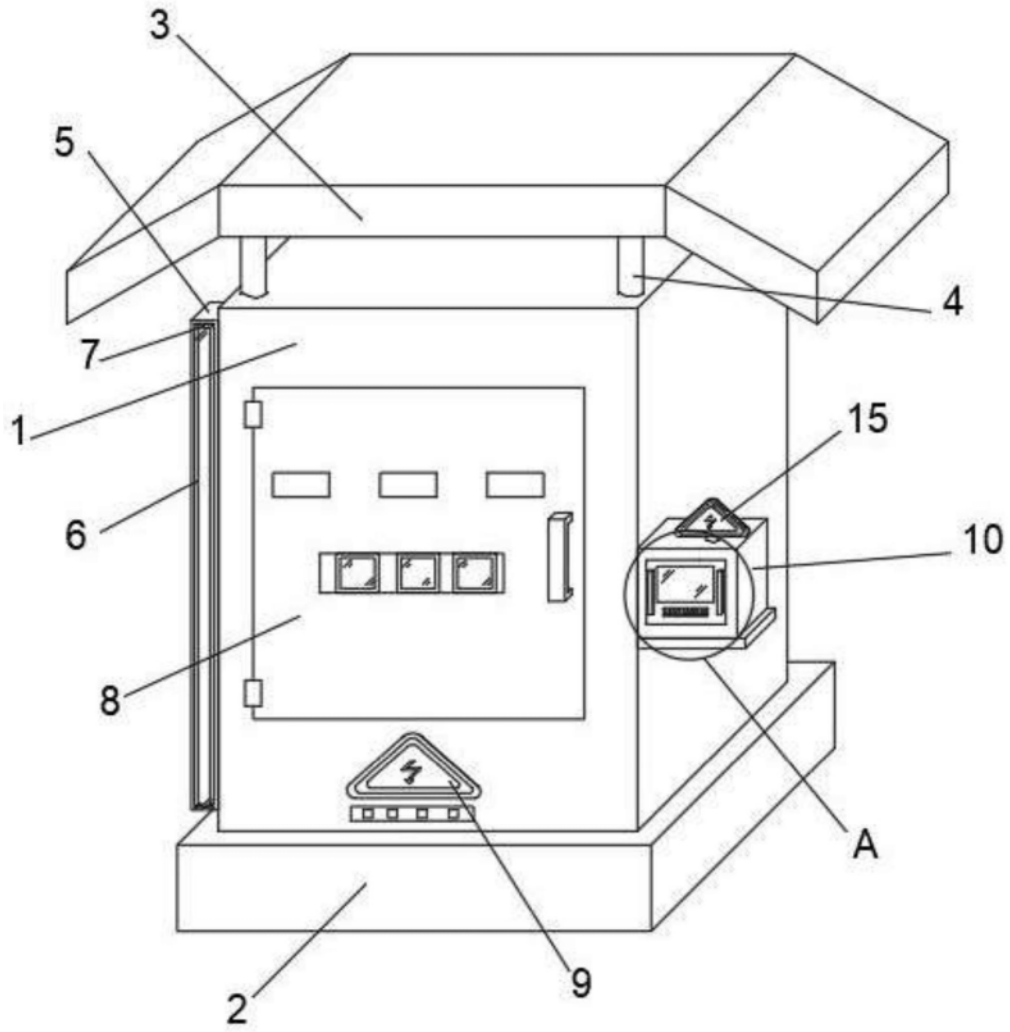


图1

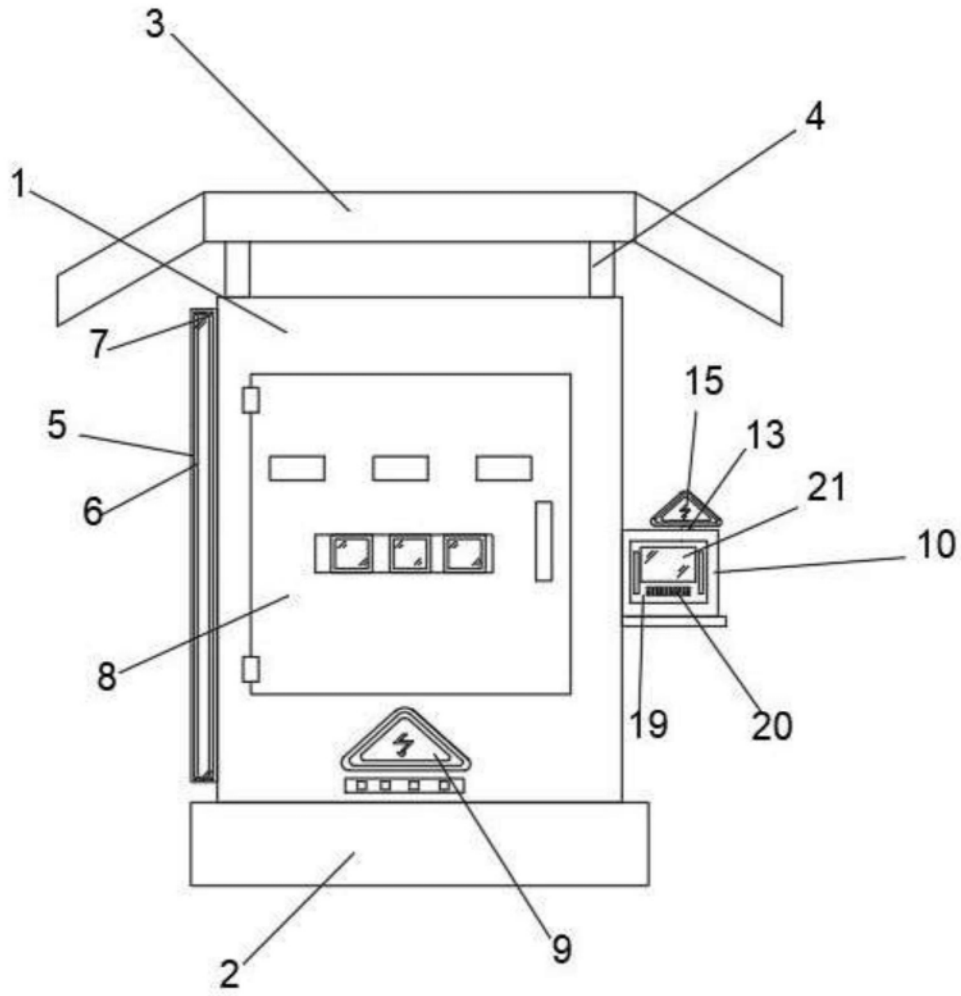


图2

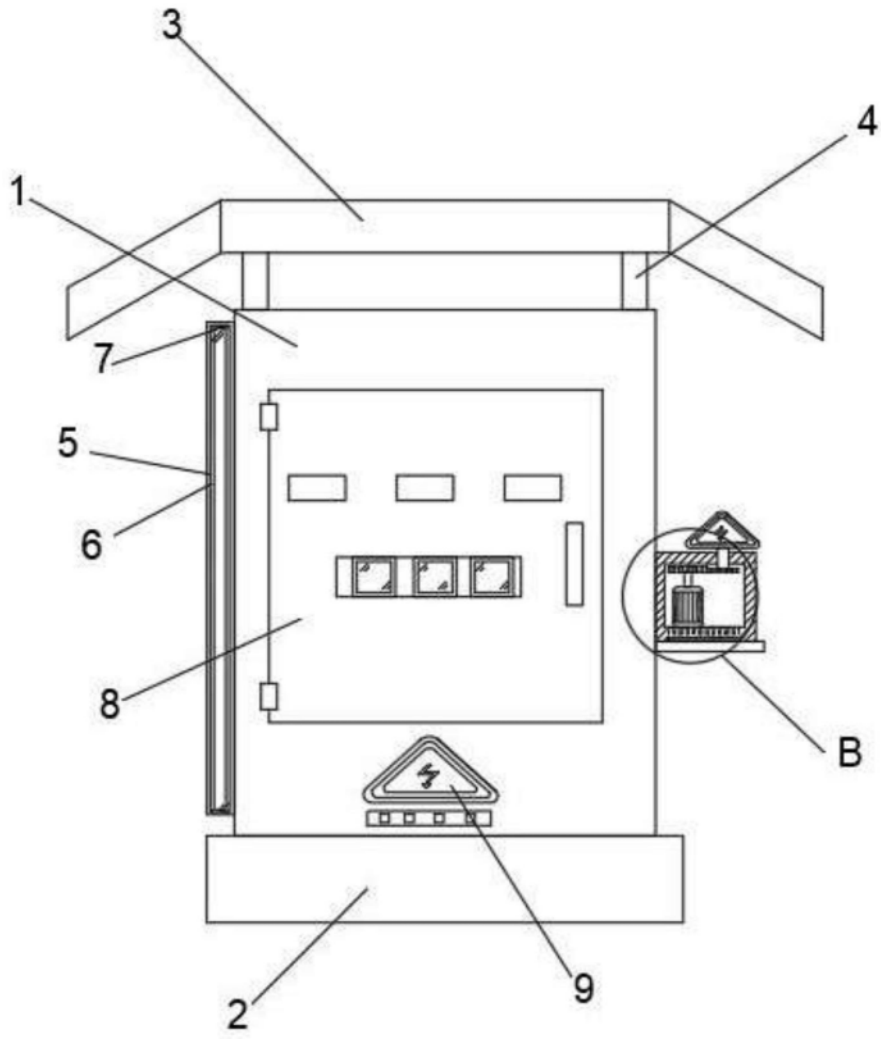


图3

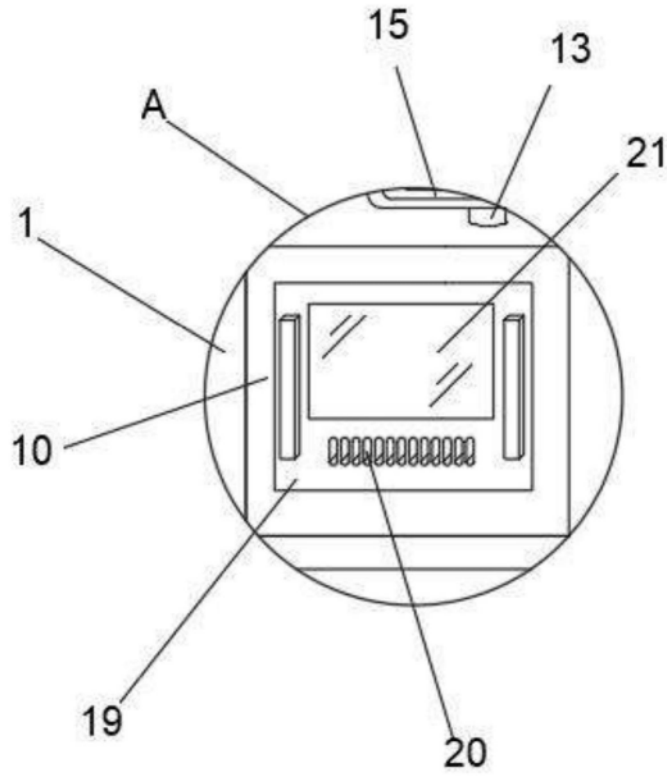


图4

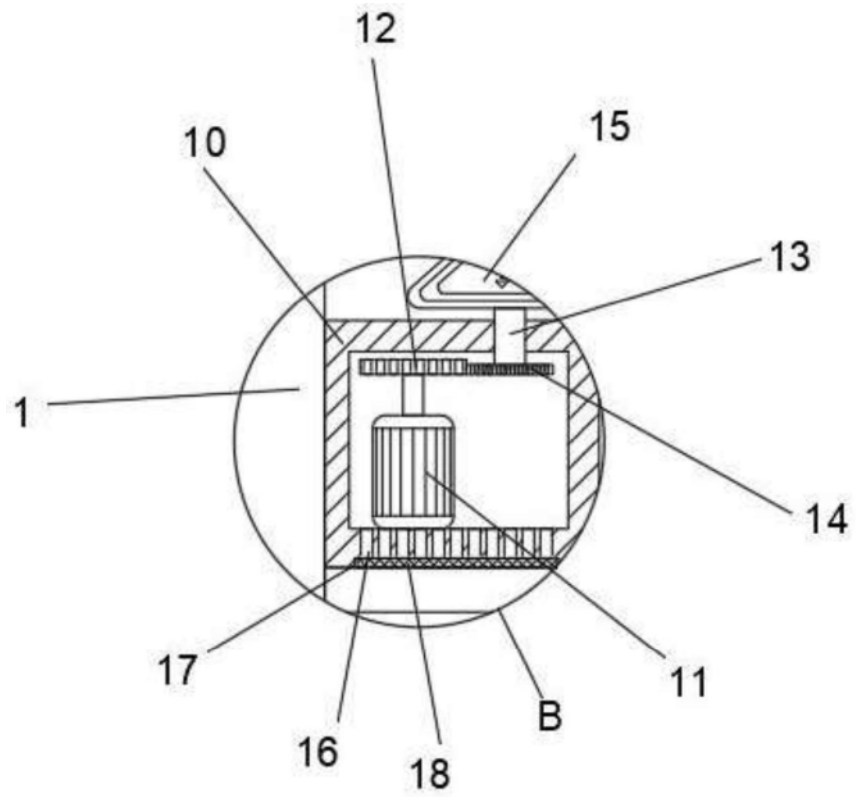


图5