

RZECZPOSPOLITA
POLSKAUrząd Patentowy
Rzeczypospolitej
Polskiej(12) OPIS OCHRONNY
WZORU UŻYTKOWEGO (19) PL (11) 62899

(21) Numer zgłoszenia: 114545

(13) Y1

(51) Int.Cl.
F24C 15/12 (2006.01)

(22) Data zgłoszenia: 31.12.2003

(54)

Ściana kuchni domowej, wolnostojącej

(43) Zgłoszenie ogłoszono:

11.07.2005 BUP 14/05

(45) O udzieleniu prawa ochronnego ogłoszono:

28.02.2007 WUP 02/07

(73) Uprawniony z prawa ochronnego:

FAGORMASTERCOOK S. A., Wrocław, PL

(72) Twórca(y) wzoru użytkowego:

Ryszard Fiedorczuk, Wrocław, PL

Ściana kuchni domowej, wolnostojącej.

Przedmiotem wzoru użytkowego jest ściana kuchni domowej, wolnostojącej.

Znany jest problem konstrukcyjny polegający na połączeniu elementów konstrukcyjnych kuchni domowej wolnostojącej. Szczególny problem stanowi połączenie płyty podpalnikowej (roboczej) z ścianami tej kuchni.

Dotychczas połączenie takie ~~połączenia~~ uzyskiwano poprzez połączenie odrębnymi elementami konstrukcyjnymi tych dwóch elementów. Takie rozwiązanie ma wiele wad, z których podstawowa to duża złożoność i pracochłonność a co za tym idzie kosztowność wynikająca z faktu konieczności dużej ilości zróżnicowanych elementów konstrukcyjnych.

Przedmiotem wzoru użytkowego jest ściana kuchni domowej, wolnostojącej w postaci płyty z podwiniętymi po kątem 90° brzegami charakteryzującą tym, że na górnym obrzeżu są dwa płaskie elementy odgięte od płaszczyzny obrzeża o kąt 90°, równoległe do płaszczyzny ściany, przy czym na każdym z płaskich elementów są otwory montażowe. Ściana kuchni charakteryzuje się także tym, że otwory montażowe, są różnej wielkości i nie są umieszczone w jednej linii.

Przedmiot wzoru jest pokazany na rysunku na którym fig. 1 przedstawia górny wycinek ściany w widoku aksonometrycznym, fig. 2 przedstawia kuchnię z uniesioną płytą podpalnikową w widoku aksonometrycznym,.

Ściana kuchni domowej, wolnostojącej w postaci płyty z podwiniętymi po kątem 90° brzegami, który^{a)} na górnym obrzeżu 3 ma dwa płaskie elementy 1 i 2 odgięte od płaszczyzny obrzeża o kąt 90° równoległe do płaszczyzny ściany 4 przy czym na każdym z płaskich elementów 1 i 2 są otwory 5, 6 i 7 montażowe, które są różnej wielkości i nie są umieszczone w jednej linii.

Tak ukształtowany element mocuje elementy kuchni w sposób pewny i zapewnia większą sztywność całej konstrukcji, zapewniając odporność na wszelkie obciążenia jakim podlega szuflada kuchni domowej w toku zwykłej (a w realiach naszego kraju dużych i intensywnych). Jednocześnie ułatwia montaż, jest tani i prosty w produkcji.

CZŁONEK ZARZĄDU
ds. Technicznych

inż. Zbigniew Borowiec

Zastrzeżenie ochronne

1. Ściana kuchni domowej, wolnostojącej w postaci płyty z podwiniętymi po kątem 90° brzegami, ^{a)}znamienny tym, że na górnym obrzeżu (3) są dwa płaskie elementy (1 i 2) odgięte od płaszczyzny obrzeża o kąt 90° równoległe do płaszczyzny ściany (4), przy czym na każdym z płaskich elementów (1 i 2) są otwory (5, 6 i 7) montażowe.

2. Ściana kuchni według zastrz. 1 znamienny tym, że otwory (5, 6 i 7) montażowe, są różnej wielkości i nie są umieszczone w jednej linii.

CZŁONEK ZARZĄDU
ds. Technicznych
inz Zbigniew Borkiewicz

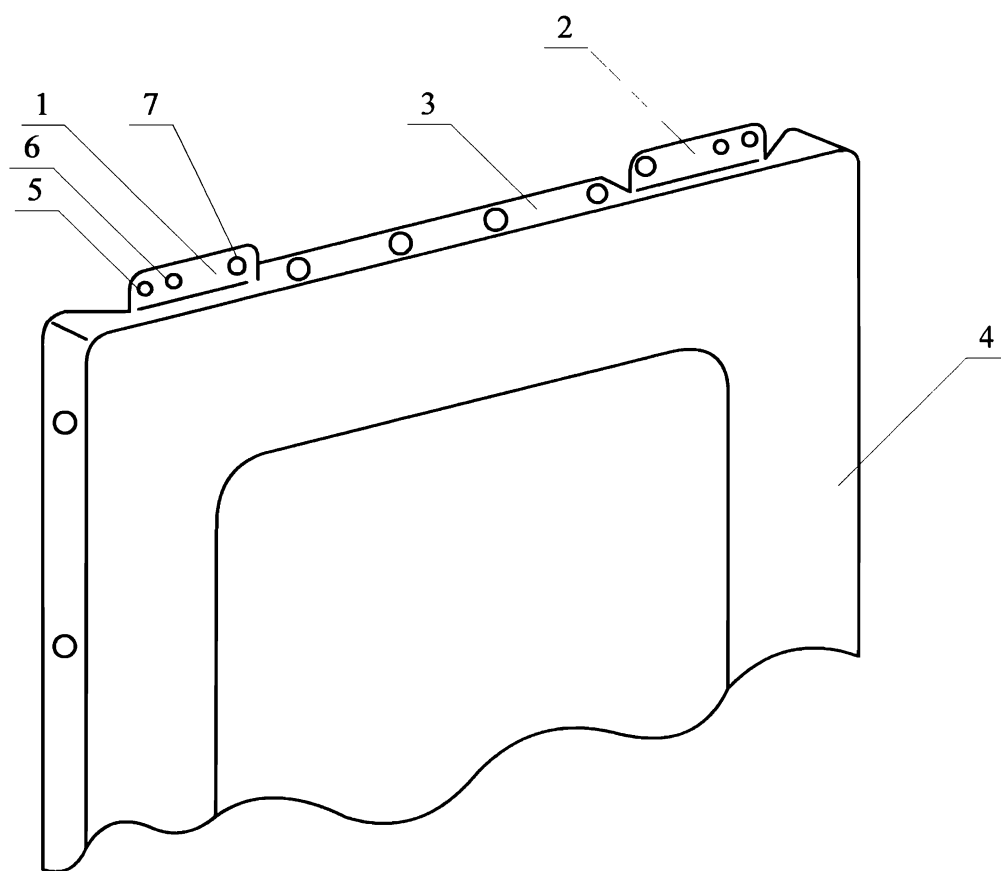


Fig. 1

CZŁONEK ZARZĄDU
ds. Technicznych
inż. Zbigniew Borkiewicz

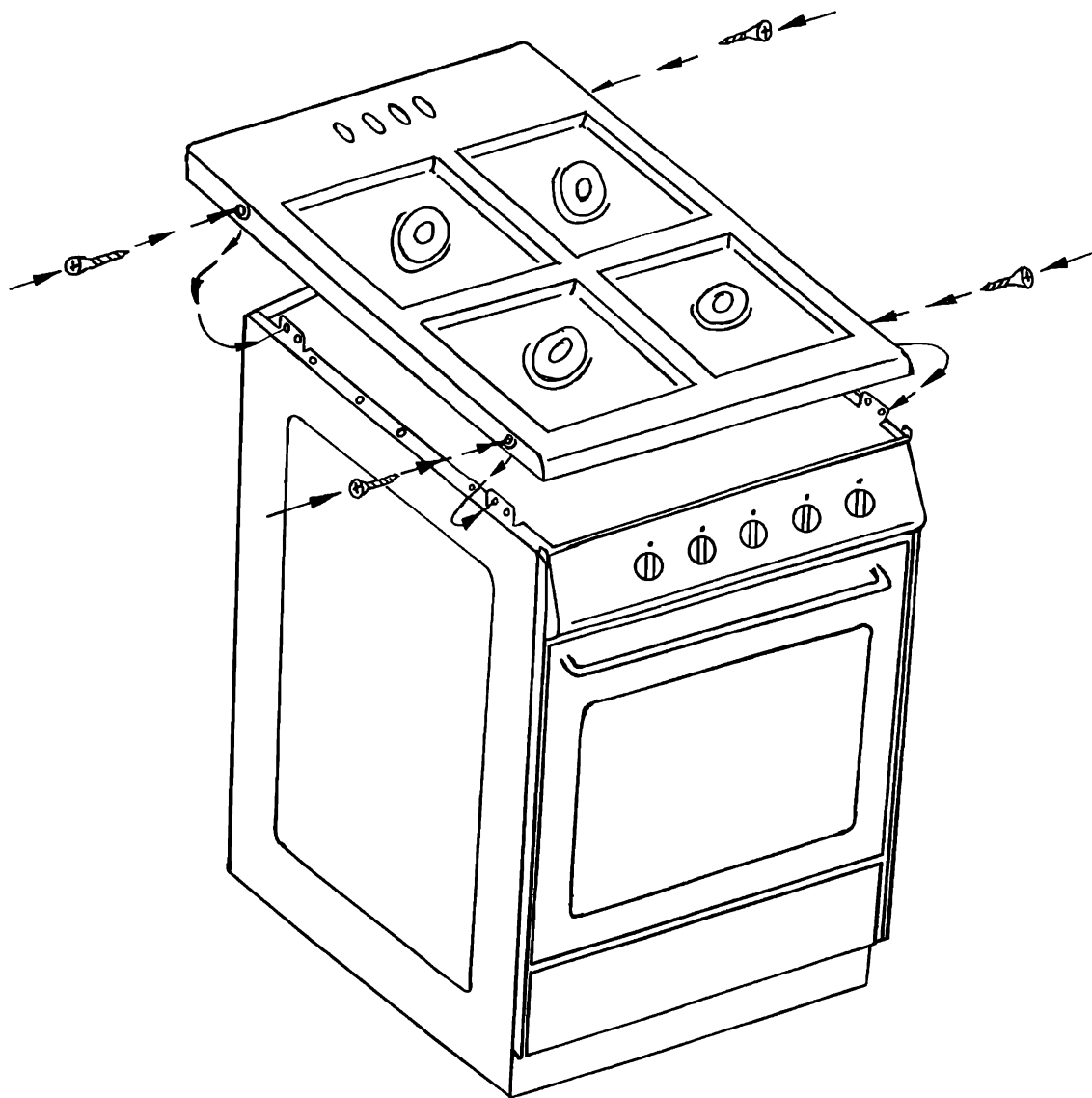


Fig. 2

OSZŁONEK ZARZĄDU
ds. Technicznych

inż. Zbigniew Borkiewicz