

[19] 中华人民共和国国家知识产权局

[51] Int. Cl.  
F16H 7/02 (2006.01)



## [12] 发明专利说明书

专利号 ZL 02124869.9

[45] 授权公告日 2006年8月16日

[11] 授权公告号 CN 1270114C

[22] 申请日 2002.6.21 [21] 申请号 02124869.9

[30] 优先权

[32] 2001.6.22 [33] DE [31] 10130258.4

[71] 专利权人 康蒂特克传动系统股份有限公司

地址 联邦德国汉诺威

[72] 发明人 (要求不公开姓名)

审查员 胡杰士

[74] 专利代理机构 中国专利代理(香港)有限公司  
代理人 蔡民军 赵辛

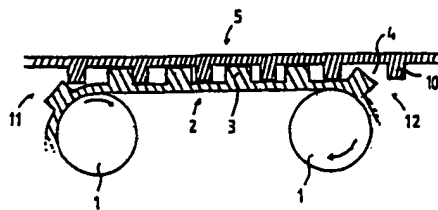
权利要求书1页 说明书7页 附图2页

[54] 发明名称

直线传动装置

[57] 摘要

具有一个传动的和在预紧状态下绕过导向辊(1)的齿带(2)的直线传动装置,该齿带(2)具有至少一个承拉载体。该齿带(2)的齿带齿(3)沿一个确定的长度啮入一个直线齿配合件(5)的齿槽(4)中。齿带齿(3)的齿距在齿带(2)的预紧状态下和在带负荷运作时出现齿带负载的情况下稍短于齿配合件(5)的齿距,该稍短量至多达0.8%。齿带齿(3)的齿面(6)与承拉载体(7)的平面成直角或几乎成直角,齿配合件(5)的齿槽(4)的宽度比齿带齿(3)的宽度宽约20-80%。齿带齿(3)与承拉载体(7)的高刚度相比为弹性结构。



1. 具有一个传动的和在预紧状态下绕过导向辊(1)的齿带(2)的直线传动装置, 该齿带(2)具有至少一个承拉载体(7), 并且齿带齿(3)具有一个确定的齿距并沿一个确定的长度, 即所谓的啮入一个直线齿配合件(5)的齿槽(4)中的啮合长度, 其特征在于, 齿带齿(3)的齿距在齿带(2)的预紧状态下和在带负荷运作时出现齿带负载的情况下稍短于齿配合件(5)的齿距, 该稍短量至多达0.8%, 齿带齿(3)的齿面(6)与承拉载体(7)的平面成直角或几乎成直角, 齿配合件(5)的齿槽(4)的宽度比齿带齿(3)的宽度宽约20-80%, 并且齿带齿(3)与承拉载体(7)的高刚度相比为弹性结构。

2. 按权利要求1所述的直线传动装置, 其特征在于: 齿带齿(3)具有这样的弹性, 即尽管齿带齿(3)和齿配合件(5)具有不同的齿距, 仍有至少5个啮入齿配合件(5)的齿带齿(3)将力传递到齿配合件(5)上。

3. 按权利要求1或2所述的直线传动装置, 其特征在于: 在梯形的齿带齿廓的情况下, 啮合角(8)为 $80^{\circ}$ 至 $90^{\circ}$ , 在圆形的齿带齿廓的情况下, 主承载部位的中间切线(9)的啮合角(8)在 $80^{\circ}$ 至 $90^{\circ}$ 之间。

4. 按权利要求1或2所述的直线传动装置, 其特征在于: 配合件齿(10)的啮合角要比相应的齿带齿(3)的啮合角(8)平缓。

5. 按权利要求4所述的直线传动装置, 其特征在于: 配合件齿(10)的啮合角比相应的齿带齿(3)的啮合角(8)平缓, 该平缓程度至多达 $5^{\circ}$ 。

6. 按权利要求4所述的直线传动装置, 其特征在于: 配合件齿(10)的啮合角比相应的、具有圆形齿廓的齿带齿(3)的中间切线(9)的啮合角(8)平缓, 该平缓程度至多达 $5^{\circ}$ 。

7. 按权利要求1或2所述的直线传动装置, 其特征在于: 齿配合件(5)是一个齿条。

8. 按权利要求1或2所述的直线传动装置, 其特征在于: 啮入齿配合件(5)的齿槽(4)中的齿(3)属于一个双齿型齿带的外齿并且该齿带(2)的导向辊(1)为齿轮结构。

## 直线传动装置

## 技术领域

- 5 本发明涉及一种具有一个传动的和在预紧状态下绕过导向辊的齿带的直线传动装置。

## 背景技术

- 10 这种直线传动装置是公知的(德国实用新型 G 84 26 813.1),其中,可通过齿带将一种旋转运动转变为直线运动。通过齿廓,可在齿带和直线齿配合件之间产生形状配合,从而可使旋转运动变换成齿配合件的直线运动。齿配合件通常为由钢或类似材料制成的齿条结构,并具有一定的长度。按照实用新型 G 84 26 813.1 也可以设想,采用几段通过缺口相互分开的齿条。

- 15 一般由弹性体材料构成的齿带例如都是经过主动齿轮驱动的,并经过导向辊与齿配合件相啮合。借助附带安装的压紧轮便可确保:齿带的导入侧和导出侧之间的齿也都可充分地于齿配合件保持啮合。通过对导向辊的调整便可张紧齿带,通过该调整,导向辊的相互间距被加大。

- 20 已知的直线传动装置都包括一个具有标准齿廓的齿带,该齿廓与相同齿距的一个具有相应轮廓的齿配合件啮合。

为了实现力传递,齿带从导入侧至导出侧经过一预定长度,即所谓的啮合长度啮合到齿配合件中。这时,向齿配合件的力传递是利用一定的与齿负荷成比例的剪切力来实现的。

- 25 齿带本身具有一定的刚性,该刚性取决于处于齿带中的承拉载体或所谓的帘布层的刚性、帘布层间距以及齿带宽度。

- 30 已知的直线传动装置的缺点是:过大的剪切力导致齿负荷增大。此外,目前的直线传动装置还有这样一个缺点:在齿带导出点,也就是在啮合长度末端的拉力侧产生很大的力,这些力会导致齿带的过早磨损,从而导致直线传动装置的过早磨损。还经常出现具有干扰性的运行噪声。

## 发明内容

本发明的任务是提供文首述及的那类直线传动装置，在其上可实现从齿带齿到一直线齿配合件的齿部的一种最佳力传递。

为了完成上述任务，本发明提出一种具有一个传动的和在预紧状态下绕过导向辊的齿带的直线传动装置，该齿带具有至少一个承拉载体，并且齿带齿具有一个确定的齿距并沿一个确定的长度，即所谓的啮入一个直线齿配合件的齿槽中的啮合长度，其中，齿带齿的齿距在齿带的预紧状态下和在带负荷运作时出现齿带负载的情况下稍短于齿配合件的齿距，该稍短量至多达 0.8%，齿带齿的齿面与承拉载体的平面成直角或几乎成直角，齿配合件的齿槽的宽度比齿带齿的宽度宽约 20-80%，并且齿带齿与承拉载体的高刚度相比为弹性结构。

本发明的特征在于：在本说明书开头述及的那类直线传动装置上，在齿带 2 处于预紧状态下并且齿带在负载运行中出现负载的情况下，齿带齿 3 的齿距稍短于齿配合件 5 的齿距，该稍短量最大达 0.8%；齿带齿 3 的齿面 6 与承拉载体 7 的平面成直角或几乎成直角；齿配合件 5 的齿槽 4 的宽度比齿带齿 3 的宽度宽约 20-80%；齿带齿 3 与拉力载体 7 的高刚性相比是有相对剪切力弹性的。

由于齿带上的齿距比齿配合件上的齿距小，该较小量至多达 0.8%，所以在力导入侧即在啮合长度终端上的齿均被卸载。因为在实践中已经证明：在一条与一个具有相同齿距的直线齿配合件相啮合的齿带上，在被加载的导出侧即在啮合长度终端的拉力侧的齿上出现最高负荷；而且在一条其齿距大于直线齿配合件的齿距的齿带上，处于导出侧的齿所受的负荷还会更高。

在本发明中，在啮合长度上的负载相应于齿带齿的齿距的缩短程度而变化。在齿距的一定的缩短程度下，在导入侧和导出侧的齿负载是相等的，因而只及在齿带齿和直线齿配合件的相同齿距条件下的大约一半。为此所需的齿带齿的齿距也与齿带的加载和刚性有关。齿带齿齿距的进一步缩短便会将载荷或力传递越来越多地移向无负载的导入侧。这种移动起到有利的作用，因为在导入侧的几何条件是更为有利的。

由于齿带齿的齿面与承拉载体平面几乎成直角，所以可实现以下目的：向直线齿配合件的最佳力传递；在齿啮合时均匀的力传递；向

拉线的有利的张力导入；和在同时发生的大的剪切变形条件下在齿带齿上的均匀张力分布。

5 直线齿配合件的齿距至少要选择这么大，以使齿带的叠加的弹性伸长不会由于预张紧和因老化而造成的延长以及齿带和齿配合件的制造误差而导致齿带齿的齿距大于齿配合件的齿距。

10 齿带齿与齿带的承拉载体的高刚性相比为弹性结构。因为已经证明：为了减小齿负荷，必须加大齿带纵向刚性或减小齿的剪切刚性。由于齿带的纵向刚性可能受到很坏的影响，所以按照本发明将齿带齿设计成有弹性的。由于在力传递时出现剪切力，齿带齿因此可能有些屈服并稍微弯曲。因此人们也说，齿带齿是剪切弹性的。

15 特别的是，可以达到使齿带齿能够无摩擦地啮入和切合到齿配合件的齿部中的目的。这就将运行噪声减小到最低限度，并保护了齿带齿。对齿带齿的保护是实现无故障传动和达到高使用寿命的重要条件。此外，所需的维护费用也可减少。因此，根据本发明的直线传动装置与传统的直线传动装置相比工作更为可靠。

按照本发明的一个优选的实施形式，设定齿带齿具有这样的弹性，即尽管齿带齿的齿距与齿配合件的齿距不同，仍有至少 5 个啮合到齿配合件中的齿带齿将力传递到齿配合件上。

20 如果一个齿带齿啮入齿配合件的一个齿槽中，且由此力被传递到齿配合件上，则齿带齿由于其弹性而出现少许弯曲变形。其结果是，齿带齿的齿距在局部上出现少许变化，这是因为齿带齿的相互距离由于齿带齿的弹性结构也出现少许变化。据此，在根据本发明的直线传动装置中，在该直线传动装置负载运行时多个齿带齿同时与齿配合件啮合。

25 优选将直线传动装置的啮合长度选择得这么大，以使在导入侧不出现几何夹紧现象。

30 本发明的一个实施形式设定，在梯形的齿带齿廓情况下，啮合角为  $80^\circ$  至  $90^\circ$ ；在圆形的齿带齿廓情况下，主承载部位的中间切线的啮合角在  $80^\circ$  至  $90^\circ$  之间。由于所造成的分离力很小，所以不需要压紧轮，这一点也是有利的。

此外还设定：齿带包含一种由梯形齿带齿和圆形齿带齿组成的齿廓联合。

在本发明的另一个实施形式中，齿配合件的啮合角比相应的齿带齿的啮合角平缓一些。齿配合件的啮合角最好比具有梯形齿廓的相应的齿带齿的啮合角平缓，该平缓程度至多达  $5^\circ$ 。齿配合件的啮合角最好比具有圆形齿廓的相应的齿带齿的中间切线的啮合角平缓，该平缓程度至多达  $5^\circ$ 。

在本发明的一个优选的实施形式中，直线齿配合件是一个齿条。啮合到齿配合件的齿槽中的齿最好属于一种双齿型齿带的外齿，并且导向辊为齿轮结构。

齿带以其一部分齿部与齿配合件啮合，并以其另一部分齿部经由结构为齿轮的导向辊以本已公知的方式被驱动。

#### 附图说明

下面将参照附图中所示的几个实施例来说明本发明。附图所示为：

图 1 示意和夸张地绘出直线传动装置的工作原理，

图 2 表示了具有梯形齿廓的齿带齿的一个横断面，

图 3 表示了具有圆形齿廓的齿带齿的一个横断面。

图 1 示意地并很夸张地表示出根据本发明的直线传动装置的工作原理。

#### 具体实施方式

该直线传动装置包括一个齿带 2，该齿带经导向辊 1 引导，并由一个未在图中示出的驱动装置驱动。在图 1 中只示出了齿带 2 的上部。实际上，齿带 2 在下部也继续伸展，也就是说，齿带 2 按本已公知的方式为循环结构。

齿带 2 包括一种弹性体材料，并以公知的方式在其内部具有一个包括玻璃或钢的、在图中未详细示出的承拉载体。根据当时的应用场合和当时的工作方式，齿带 2 被预紧。该预紧是如此完成的，即两个导向辊 1 之间的距离被加大，从而使齿带 2 张紧。

为了经由至少一个导向辊 1 驱动齿带 2，导向辊 1 可为齿轮结构。在该情况下，齿带除具有外齿外，还具有内齿。而如图 1 中所示，齿带 2 也可在没有齿轮的情况下被驱动，例如借助在导向辊 1 和齿带 2

之间出现的摩擦力。

为了实现力传递，齿带2的齿3从导入侧11经过可自由选择的所谓的啮合长度而啮合到一个直线齿配合件5的齿槽4中，并在导出侧12，即在啮合长度的末端离开齿配合件5。

5 按照本发明，在预紧状态下和在该直线传动装置负载运行时出现齿带负载的情况下，齿带2的齿带齿3的齿距稍短于齿配合件5的齿距，该稍短量至多达0.8%，该齿配合件的结构最好是钢制齿条。为了清楚地说明图1中所示的工作原理，齿带齿的较短齿距是大大夸张地绘出的。

10 按照图2，每一个齿带齿3的齿面6与示出的承拉载体7或拉线的平面几乎成直角。齿配合件5的每个齿槽4的宽度约为齿带齿3的宽度的两倍。齿配合件5的齿槽4的宽度最好比齿带齿3的宽度宽约20-80%。

15 经过齿廓，从齿带2将力传递到直线齿配合件5上。齿带2具有一定的刚性，此刚性又取决于承拉载体7或所谓的帘布层的刚性、帘布层间距以及齿带宽度。

20 在传统的直线传动装置上，在齿带2的导出侧12会产生很大的力，这些力几乎完全由处于该处的齿带齿3承受，并导致在该齿带齿3上的一种特殊负荷。特别是在导出侧12，在齿带齿3和齿配合件5相分离时产生的摩擦力会导致直线传动装置的过早磨损和大的易受损性。

由于根据本发明的齿带齿的齿距较短，所以在力的导出侧12即在啮合长度末端的齿都被卸载。这一点在图1中已夸张地示出。齿带齿3的负荷在啮合长度上都相应于齿带齿的齿距的缩短程度而改变。

25 在齿距缩短一定程度的条件下，在导入侧和导出侧11、12的齿负荷是相等的，因而只相当于在齿带齿和齿配合件5的相同齿距条件下齿负荷的大约一半。齿带齿的齿距的进一步缩短便会使负荷或力传递越来越多地转移到导入侧11。按图1中夸张的表示，最终全部负荷都在导入侧11。上述的负荷转移便起到了有利的作用，因为在导入侧11  
30 的几何条件是更有利的。

更为有利的做法当然是选择根据本发明的齿距，其中力传递被分布在整个啮合长度上。至少应有5个齿带齿3同时处于与齿配合件5

啮合的状态。可这样做的根据在于，与承拉载体 7 的高刚性相比，齿带齿 3 为弹性结构。

5 如果由齿带齿 3 进行到齿配合件 5 上的力传递，则有剪切力作用到齿带齿 3 上。该剪切力导致弹性结构的齿带齿 3 有些屈服，也就是说，齿带齿是剪切弹性的。如果齿带齿 3 由此在力传递时有些弯曲，则与相邻的齿带齿的距离出现少许变化，并且其结果是，从局部看，齿带齿 3 的齿距也出现少许变化。据此，可如此做为，即直线传动装置在带负荷动作的情况下，至少 5 个齿带齿 3 同时处于与齿配合件 5 相啮合的状态。

10 这样，就可在许多啮合到齿配合件 5 中的齿带齿 3 上实现有利的载荷分布。但特别是可以达到这样的目的，即齿带齿 3 能无摩擦地啮入和切合到齿配合件 5 的齿部 10 中。这一点可将运行噪声降低到最小程度，并保护齿带齿 3。对齿带齿 3 的保护是实现无故障传动的一个重要条件，也是获得高使用寿命的一个关键性前提。此外，所需的维护费用也可减少。因此，根据本发明的直线传动装置比传统的直线传动装置工作更加可靠。

图 2 表示具有梯形齿廓的一个齿带齿 3 的横断面。因此，齿面 6 几乎与在该图中用虚线表示的承拉载体 7 的平面成直角。图 3 表示具有圆形齿廓的一个齿带齿 3 的横断面。

20 图 2 中所示梯形的齿带齿的齿廓的啮合角  $\delta$  大约为  $85^\circ$ 。在图 3 中所示圆形的齿带齿廓情况下，主承载部位的中间切线 9 的啮合角  $\delta$  同样大约为  $85^\circ$ 。

25 这样，达到的效果是：在齿啮合时的均匀的力传递；对拉线 7 的有利的张力导入；即使在同时的、大的剪切变形情况下齿带齿 3 上的均匀张力分布。

齿配合件 5 可为具有有限的确定长度的齿条结构。也可采用单个的、短的齿条，这些齿条通过铰接相互连接。据此可以设想，该包括单个段的齿条绕过导向部位，整个的（分段的）齿条构成循环的形式。

30

## 附图标记

- 1 导向辊
  - 2 齿带
  - 5 3 齿带齿
  - 4 齿配合件的齿槽
  - 5 齿配合件
  - 6 齿面
  - 7 承拉载体
  - 10 8 啮合角
  - 9 切线
  - 10 齿配合件的齿
  - 11 导入侧
  - 12 导出侧
- 15

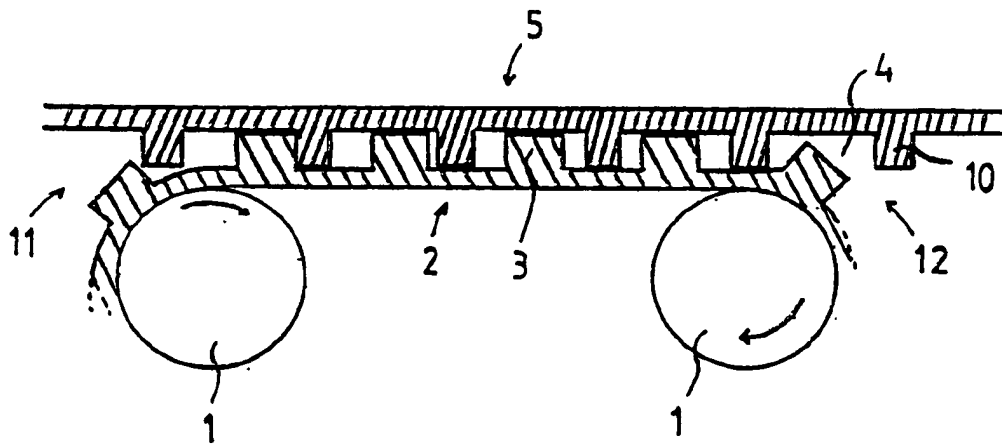


图 1

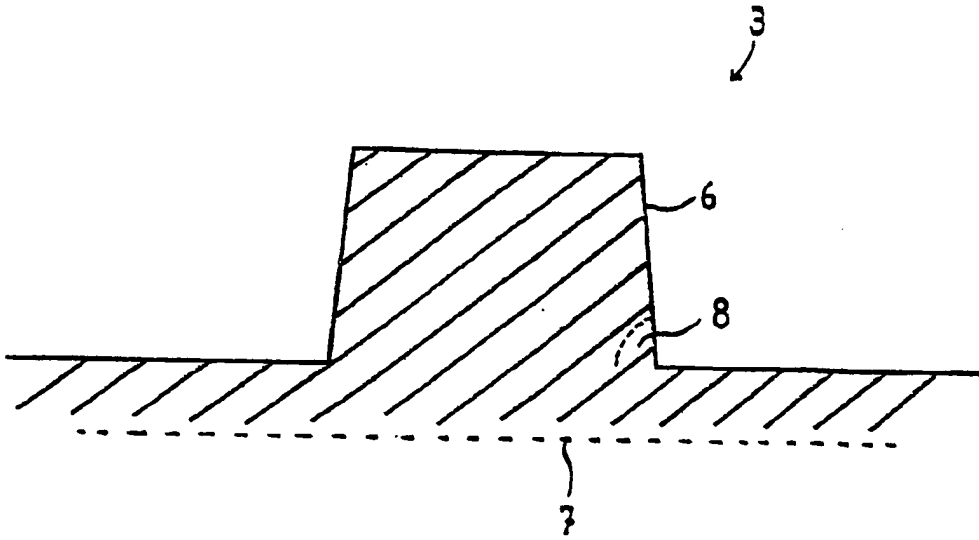


图 2

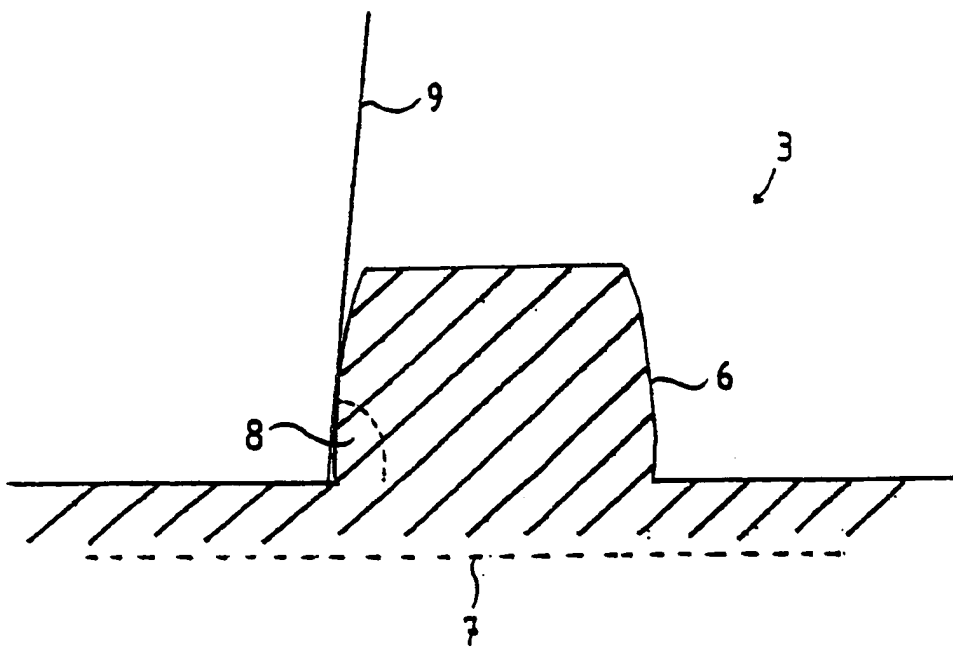


图 3