



(12) 发明专利

(10) 授权公告号 CN 111335552 B

(45) 授权公告日 2021.12.17

(21) 申请号 201910083558.3

(22) 申请日 2019.01.29

(65) 同一申请的已公布的文献号
申请公布号 CN 111335552 A

(43) 申请公布日 2020.06.26

(30) 优先权数据
107145721 2018.12.18 TW

(73) 专利权人 詹广志
地址 中国台湾高雄市

(72) 发明人 詹广志

(74) 专利代理机构 北京泰吉知识产权代理有限公司 11355
代理人 史瞳 谢琼慧

(51) Int.Cl.

E04D 1/24 (2006.01)

E04D 13/17 (2006.01)

(56) 对比文件

US 2006168907 A1, 2006.08.03

CN 209538532 U, 2019.10.25

CN 1293295 A, 2001.05.02

CN 1293295 A, 2001.05.02

CN 200996182 Y, 2007.12.26

CN 2680764 Y, 2005.02.23

CN 205444729 U, 2016.08.10

CN 2108764 U, 1992.07.01

CN 2358139 Y, 2000.01.12

FR 2591638 A1, 1987.06.19

审查员 董瑞雪

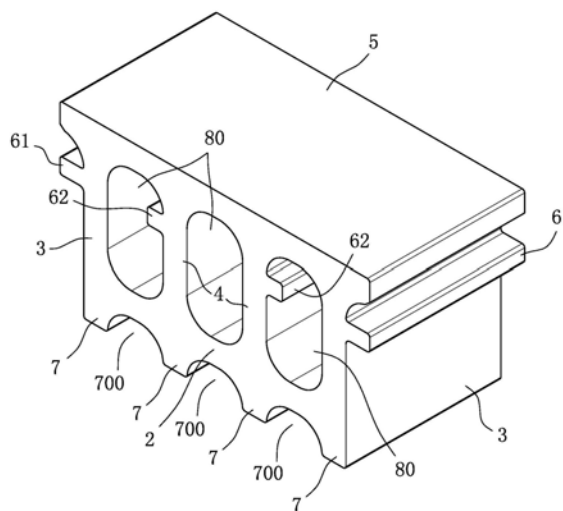
权利要求书1页 说明书3页 附图5页

(54) 发明名称

屋顶调温的空心砖

(57) 摘要

一种屋顶调温的空心砖,包含沿横方向延伸的底壁、两个沿所述横方向间隔且自所述底壁同向延伸的侧壁、多个自所述底壁于所述侧壁间与所述侧壁同向延伸的立墙、衔接于所述侧壁与所述立墙相反于所述底壁的一侧的顶盖,及多个彼此间隔而自所述底壁以相反于所述侧壁的方向延伸的脚材,且相邻的两个所述脚材与所述底壁共同界定出通槽道。所述顶盖与所述底壁、所述侧壁,及所述立墙共同界定出多个涵洞。通过所述涵洞及所述通槽道,能形成横向的通风路径。而通过所述通槽道得以确实通风的特性,即能产生避免积水的效果。



1. 一种屋顶调温的空心砖,适用于配合多个浪板一同组构屋顶通风调温结构,其特征在于:所述屋顶调温的空心砖包含:

底壁,沿横方向延伸;

两个侧壁,沿所述横方向间隔且自所述底壁同向延伸;

多个立墙,自所述底壁于所述侧壁间与所述侧壁同向延伸;

顶盖,衔接于所述侧壁与所述立墙相反于所述底壁的一侧,且与所述底壁、所述侧壁,及所述立墙共同界定出多个呈贯通状的涵洞;

两个侧托架,分别自所述侧壁以远离彼此的方向延伸,每一侧托架用来配合相邻并彼此间隔设置的另一空心砖侧壁上的侧托架以共同供浪板定位;及

多个脚材,彼此间隔而自所述底壁以相反于所述侧壁的方向延伸,相邻的两个所述脚材与所述底壁共同界定出通槽道,所述脚材的位置分别对应所述侧壁与所述立墙,所述通槽道与所述涵洞同向贯通。

2. 根据权利要求1所述屋顶调温的空心砖,其特征在于:所述屋顶调温的空心砖包含两个立墙,其中,所述底壁、所述两个侧壁,及所述两个立墙共同界定出三个涵洞。

3. 根据权利要求2所述屋顶调温的空心砖,其特征在于:所述屋顶调温的空心砖还包含两个分别自所述立墙以远离彼此的方向朝向所述侧壁延伸的内托架。

4. 根据权利要求2所述屋顶调温的空心砖,其特征在于:所述屋顶调温的空心砖还包含两个分别衔接于所述立墙与所述侧壁间的内托架。

5. 根据权利要求1所述屋顶调温的空心砖,其特征在于:所述屋顶调温的空心砖包含四个脚材。

屋顶调温的空心砖

技术领域

[0001] 本发明涉及一种组合式屋顶通风调温结构的零件,特别是涉及一种屋顶调温的空心砖。

背景技术

[0002] 参阅图1、2,为一现有用于屋顶的隔热砖1,包含一本体11,及一盖设于所述本体11且采用多孔性材质制成的顶板12。其中,所述本体11包括一底壁110、一自所述底壁110周边弯折延伸且与所述底壁110共同界定出一内空间100的周壁111、多个设置于所述内空间100中并将所述内空间100分隔为多个分区101的隔板112,及多个彼此间隔而凹设于所述周壁111外侧,且沿纵向延伸的通风槽113。

[0003] 使用多个所述隔热砖1,能彼此紧邻抵靠而组构为屋顶隔热结构,通过所述顶板12的多孔性材质所具有的通风特性,气流可通过所述顶板12的孔洞,使得所述通风槽113能借此与外界连通,进而形成通风效果而避免热能累积。不过,因为所述隔热砖1的通风效果仅依靠纵向的路径,在所述隔热砖1横向相互抵邻的情况下,若没有横向的通风路径,则仍可能造成热能累积,难以达成足够的通风、散热,以及隔热效果。

[0004] 另外,当所述隔热砖1放置于地面199时,因所述底壁110是直接贴附于地面199,若遭遇雨天而在地面199有积水的情况下,积水有可能渗入所述底壁110与所述地面199间的微小缝隙。相较于直接显露于外界的积水而言,渗入微小缝隙的水较难以直接蒸发,也无法为阳光所照射,长期下来除了单纯的积水问题以外,无法为阳光照射杀菌的环境也会形成细菌滋生的温床,或者让青苔恣意生长,进而产生一定的环境卫生问题。况且,所述底壁110若长期接触积水,也有可能造成结构上的受损,进而影响到所建构的屋顶隔热结构的安全性。

发明内容

[0005] 本发明的目的在于提供一种能避免积水且达成良好的通风、隔热、散热效果的屋顶调温的空心砖。

[0006] 本发明屋顶调温的空心砖,包含沿横方向延伸的底壁、两个沿所述横方向间隔且自所述底壁同向延伸的侧壁、多个自所述底壁于所述侧壁间与所述侧壁同向延伸的立墙、衔接于所述侧壁与所述立墙相反于所述底壁的一侧的顶盖,及多个彼此间隔而自所述底壁以相反于所述侧壁的方向延伸的脚材。

[0007] 其中,所述顶盖与所述底壁、所述侧壁,及所述立墙共同界定出多个呈贯通状的涵洞。且相邻的两个所述脚材与所述底壁共同界定出通槽道。

[0008] 本发明的目的及解决其技术问题还可采用以下技术措施进一步实现。

[0009] 较佳地,前述屋顶调温的空心砖,其中,所述屋顶调温的空心砖还包含两个分别自所述底壁以远离彼此的方向延伸的侧托架。

[0010] 较佳地,前述屋顶调温的空心砖,其中,所述屋顶调温的空心砖包含两个立墙,其

中,所述底壁、所述两个侧壁,及所述两个立墙共同界定出三个涵洞。

[0011] 较佳地,前述屋顶调温的空心砖,其中,所述屋顶调温的空心砖还包含两个分别自所述立墙以远离彼此的方向朝向所述侧壁延伸的内托架。

[0012] 较佳地,前述屋顶调温的空心砖,其中,所述屋顶调温的空心砖还包含两个分别衔接于所述立墙与所述侧壁间的内托架。

[0013] 较佳地,前述屋顶调温的空心砖,其中,所述屋顶调温的空心砖包含四个脚材。

[0014] 本发明的有益的效果在于:利用横向贯通的所述涵洞及所述通槽道,能产生横向的气流流动,并通过气流流动而降温隔热,达成良好的通风、隔热、散热效果;而多个本发明屋顶调温的空心砖建构为屋顶通风调温结构后,所述脚材能使每一个空心砖的底壁与地面相间隔,并利用气流流通于所述通槽道的特性,加速在所述底壁与地面间的水分蒸发、散除,有效达成避免积水的目的。

附图说明

[0015] 图1是一立体分解图,说明一现有的用于屋顶的隔热砖;

[0016] 图2是一剖视示意图,说明多个所述用于屋顶的隔热砖组构为一屋顶隔热结构的情况,以及所述隔热砖的缺点;

[0017] 图3是一立体图,说明本发明屋顶调温的空心砖的一第一实施例;

[0018] 图4是一示意图,说明使用多个所述第一实施例组构为屋顶通风调温结构后,利用所述第一实施例的多个脚材所能产生的效果;及

[0019] 图5是一立体图,说明本发明屋顶调温的空心砖的一第二实施例。

具体实施方式

[0020] 下面结合附图及实施例对本发明进行详细说明。

[0021] 参阅图3,本发明屋顶调温的空心砖的一第一实施例,包含一沿一横方向延伸的底壁2、两个沿所述横方向间隔且自所述底壁2同向延伸的侧壁3、两个自所述底壁2于所述侧壁3间与所述侧壁3同向延伸的立墙4、一衔接于所述侧壁3与所述立墙4相反于所述底壁2的一侧的顶盖5、两个分别自所述侧壁3以远离彼此的方向延伸的侧托架61、两个分别自所述立墙4以远离彼此的方向朝向所述侧壁3延伸的内托架62,及四个彼此间隔而自所述底壁2以相反于所述侧壁3的方向延伸的脚材7。

[0022] 其中,所述顶盖5与所述底壁2、所述侧壁3,及所述立墙4共同界定出三个呈贯通状的涵洞80,而相邻的两个所述脚材7与所述底壁2共同界定出一个通槽道700。也就是说,单一个所述第一实施例自身即至少具有六个呈横向贯通,得以供气流通的通风路径。要特别说明的是,在本第一实施例中,虽然是采用两个所述立墙4而形成三个所述涵洞80,并以四个所述脚材7,间隔形成三个所述通槽道700,但实际实施时,亦可依据需求调整所述立墙4以及所述脚材7的数量,以界定出特定数量的涵洞80以及通槽道700,并不以本第一实施例的两个立墙4以及四个脚材7为限。

[0023] 参阅图4并配合图3,使用本第一实施例组构屋顶通风调温结构时,需要配合以塑料制成的第一浪板91与第二浪板92,将所述第一浪板91搭接于相邻的两个本第一实施例朝向彼此的两个侧托架61上,并配合每一个本第一实施例中位于两侧的所述涵洞80可供实体

结构穿伸的特性,即可借此确实定位所述第一浪板91。另外,每一个第二浪板92能利用所述内托架62,在穿伸于位于中央的涵洞80的同时,搭接于同一个第一实施例的所述内托架62上,即可完成所述第二浪板92的安装。通过使多个本第一实施例数组排列,且利用对应数量的第一浪板91与第二浪板92,组构完成后即可配合所需范围的屋顶通风调温结构。

[0024] 利用多个本第一实施例与所述第一浪板91及第二浪板92所组构完成的屋顶通风调温结构,能通过每一个本第一实施例的三个涵洞80以及三个通槽道700产生通风效果。另外,配合所述第一浪板91与所述第二浪板92的型态,还能形成额外的通风路径,相互配搭而提供多方向的通风管道,无论气流方向为何皆能确实流通,故能产生良好的通风、散热、隔热效果。除此以外,利用所述脚材7使所述底壁2与地面相间隔,能大幅降低所述底壁2直接接触到积水的可能性,且在气流频繁流通于所述通槽道700的情况下,也形成良好的通气环境,提供良好的水分蒸发条件,自然不容易在所述底壁2与地面间形成积水。

[0025] 参阅图5,为本发明屋顶调温的空心砖的一第二实施例,所述第二实施例与所述第一实施例的差别在于:所述第二实施例包含两个分别衔接于所述立墙4与所述侧壁3间的内托架62。也就是说,所述第二实施例的所述内托架62的型态,与所述第一实施例的所述内托架62不同,得以通过使每一个内托架62衔接于对应的侧壁3及对应的立墙4的方式,强化本第二实施例的整体结构强度。除此以外,本第二实施例还例示所述立墙4的高度得以适度调整的技术手法,使所述立墙4的纵向高度延伸,除了能调整所述涵洞80的空间型态以外,还能抬高所述顶盖5的离地高度,得以配合周遭例如女儿墙的建筑结构体的高度,调整适当的入风条件,以较佳的高度差来确保气流可确实进入所述涵洞80,维持一定的通风、散热、隔热效果。

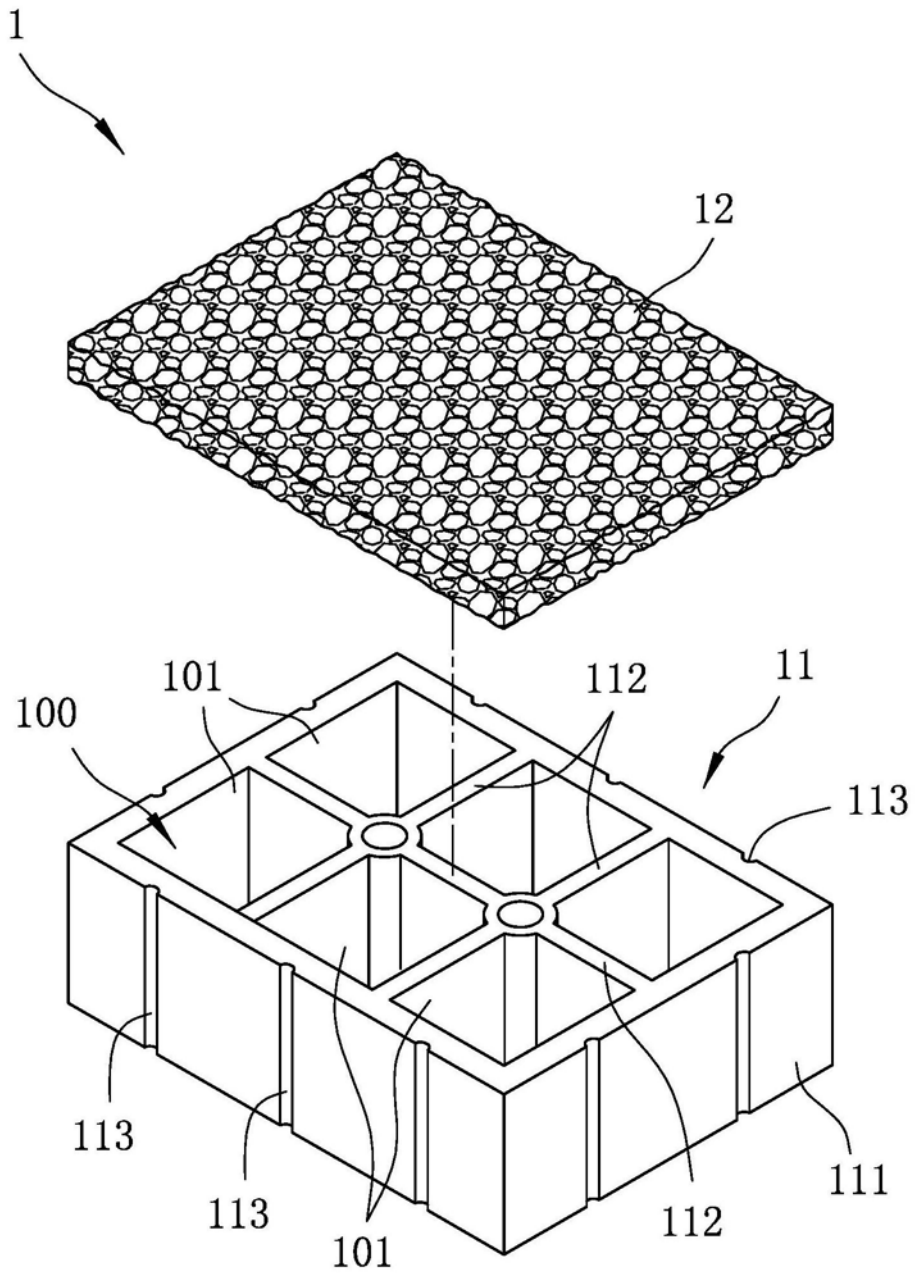


图1

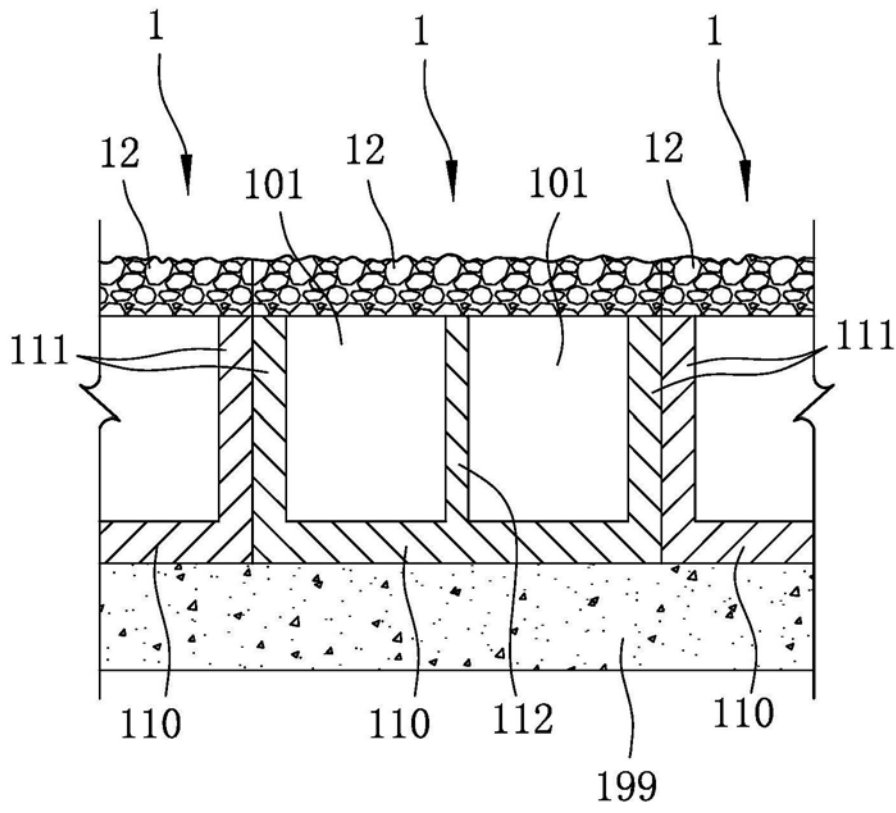


图2

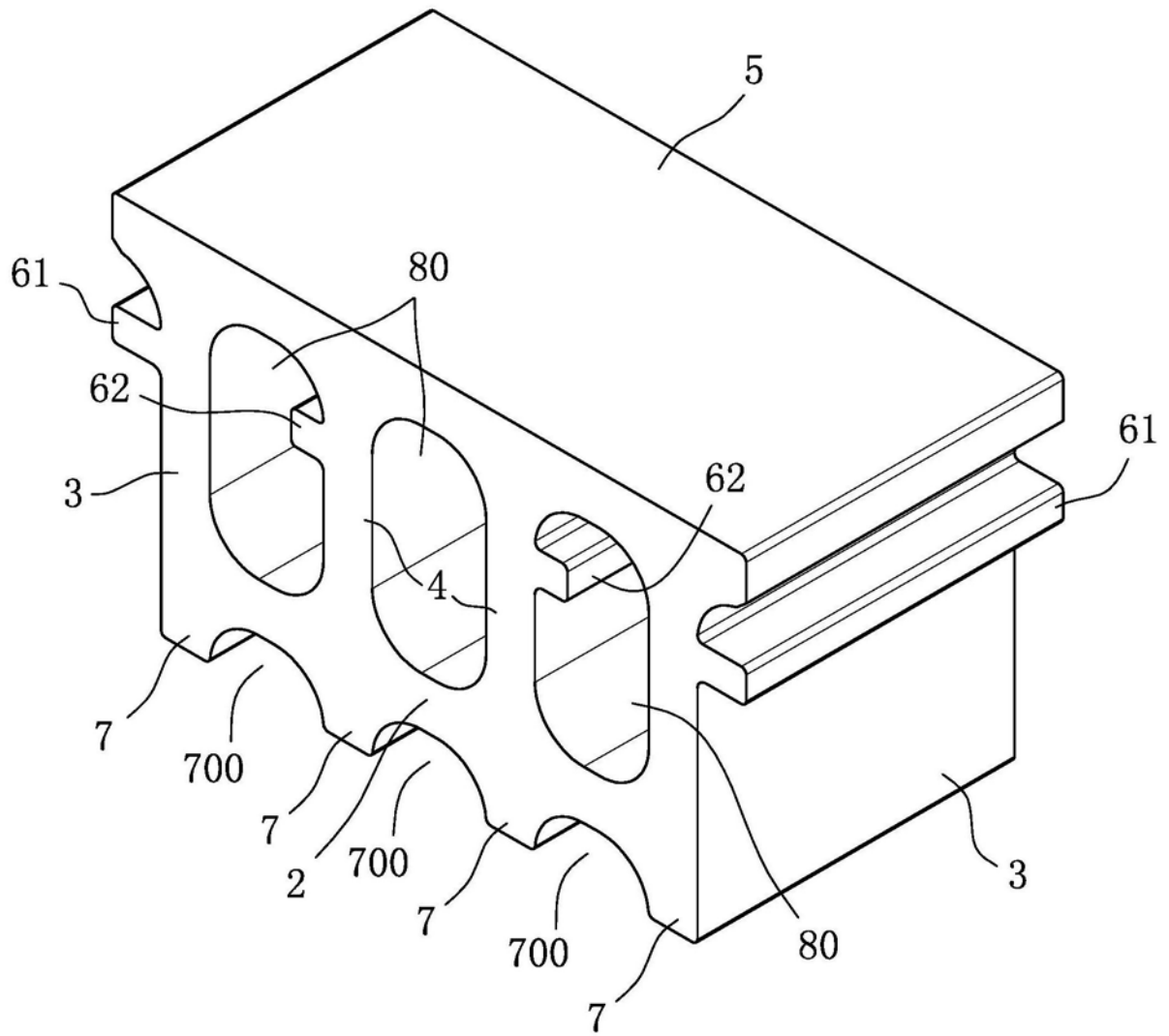


图3

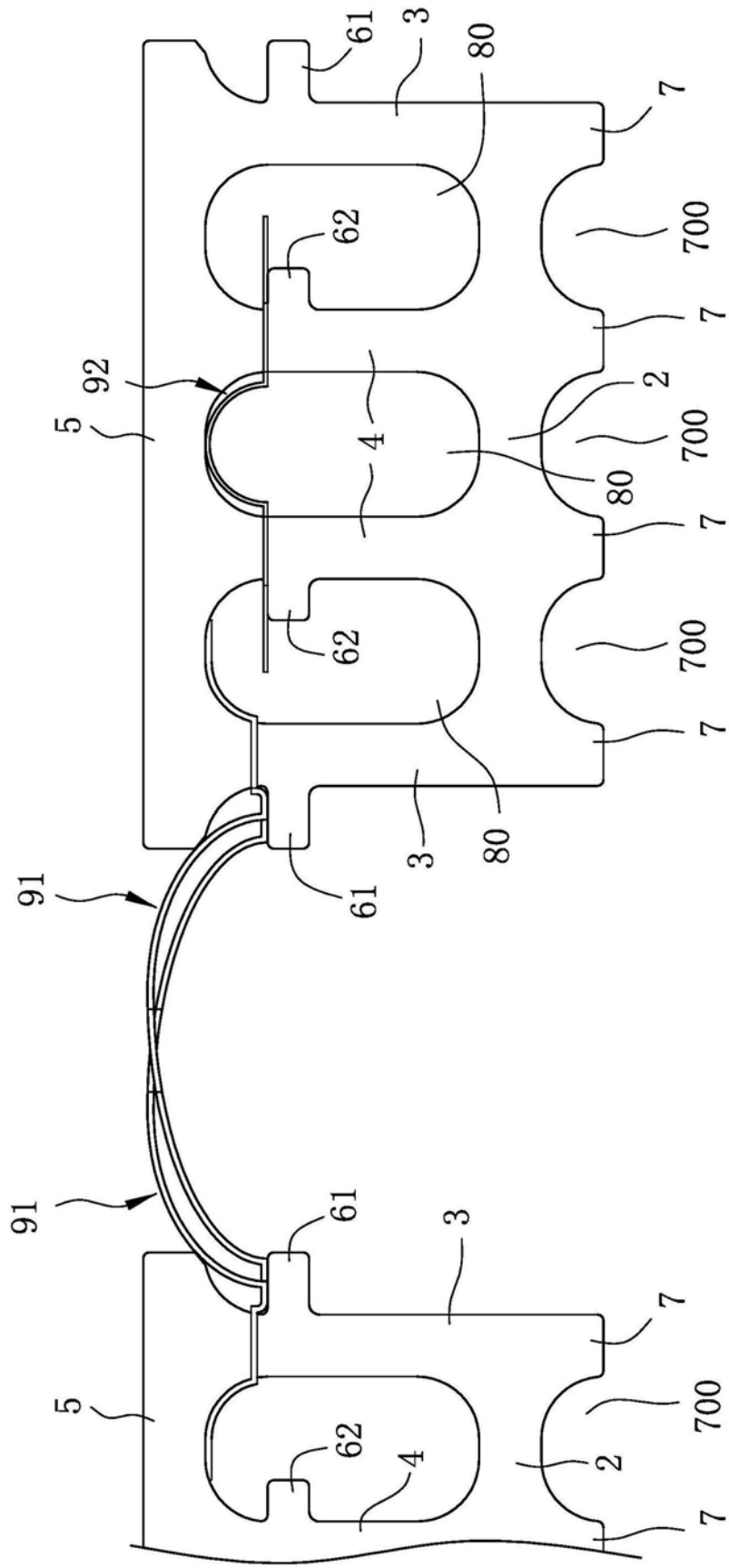


图4

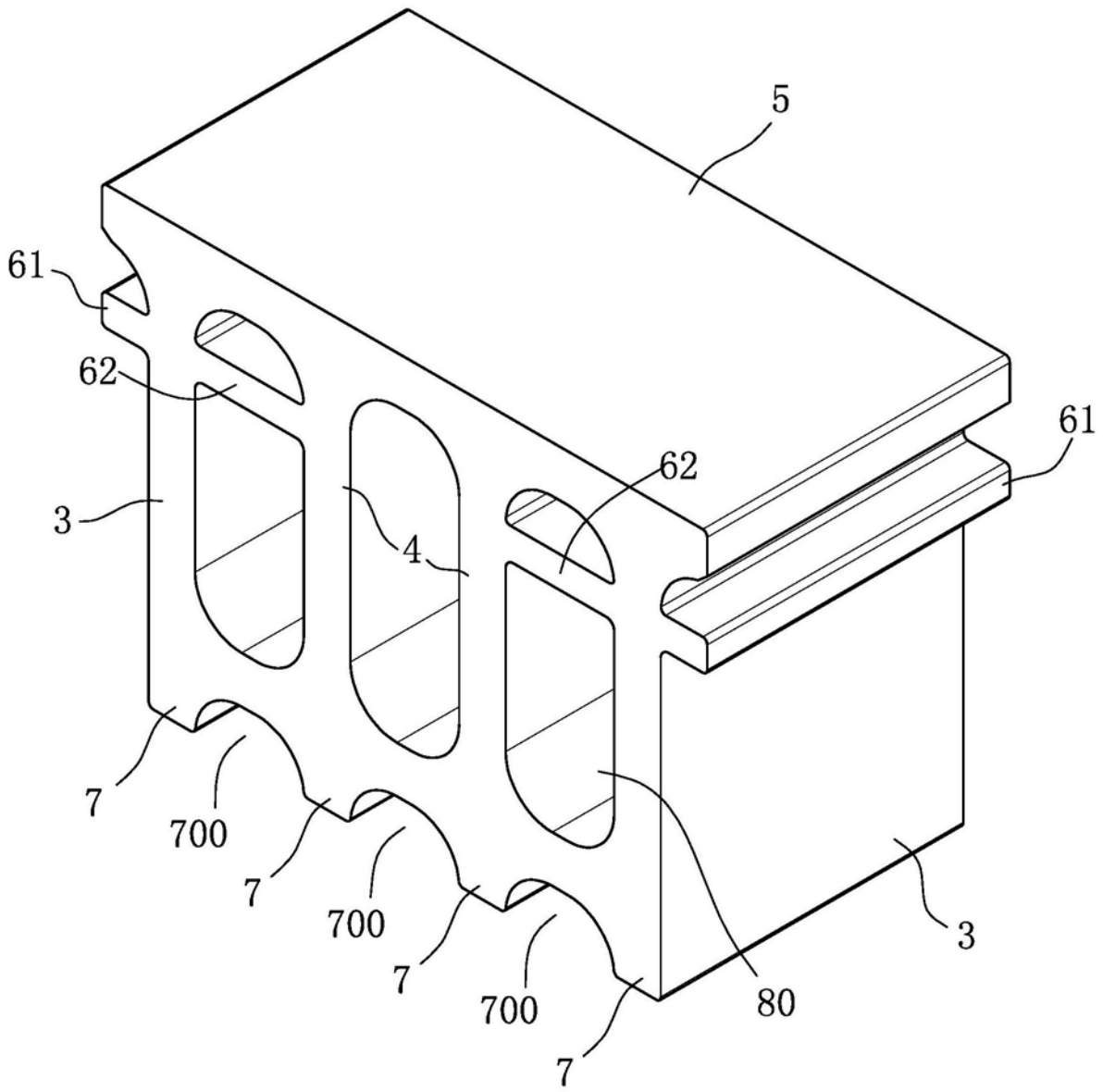


图5