



(12)实用新型专利

(10)授权公告号 CN 205684416 U

(45)授权公告日 2016. 11. 16

(21)申请号 201620341474.7

(22)申请日 2016.04.20

(73)专利权人 象山沛公堂中药科技有限公司
地址 315700 浙江省宁波市象山县经济开发
区园中路98号

(72)发明人 韩伟

(74)专利代理机构 北京华仲龙腾专利代理事务
所(普通合伙) 11548

代理人 李静

(51) Int. Cl.

B08B 3/14(2006.01)

B01D 29/56(2006.01)

B01D 29/03(2006.01)

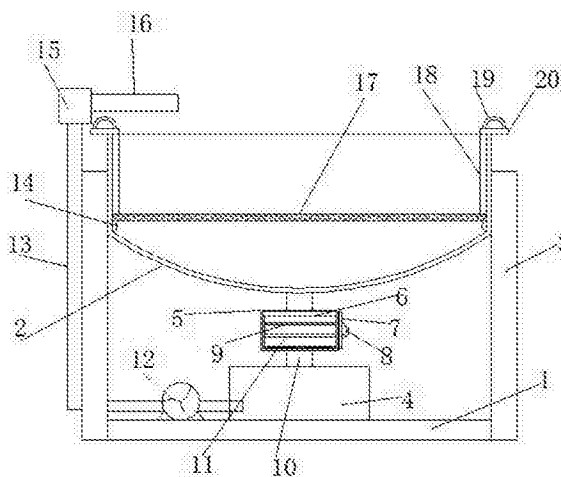
权利要求书1页 说明书3页 附图1页

(54)实用新型名称

一种中药循环清洗槽

(57)摘要

本实用新型公开了一种中药循环清洗槽,包括底座和槽体,所述底座上端两侧对称设有支腿,两支腿上端之间设有槽体,槽体内设有清洗筛,清洗筛两端垂直设有提升板,提升板上端垂直连接托板,托板上端面设有吊环,所述槽体下端设有下料管,下料管穿过净化箱,净化箱中可拆卸设有过滤抽屉,过滤抽屉外侧穿过净化箱,并且连接封板,过滤抽屉中自上而下设有初步过滤板和二次过滤板,下料管下端连接位于底座上的储水箱,储水箱的出水端连接循环水泵的进水端,循环水泵的出水端与循环水管相接,本实用新型结构简单、合理,实现了水资源的循环利用,降低了药材的清洗成本,方便了药材的取出,提高工作效率。



1. 一种中药循环清洗槽,包括底座和槽体,其特征在于,所述底座上端两侧对称设有支腿,两支腿上端之间设有槽体,槽体内设有清洗筛,清洗筛两端垂直设有提升板,提升板上端垂直连接托板,托板上端面设有吊环,所述槽体下端设有下料管,下料管穿过净化箱,净化箱中可拆卸设有过滤抽屉,过滤抽屉外侧穿过净化箱,并且连接封板,过滤抽屉中自上而下设有初步过滤板和二次过滤板,下料管下端连接位于底座上的储水箱,储水箱的出水端连接循环水泵的进水端,循环水泵的出水端与循环水管相接,循环水管上端连接转动块,转动块的出水口设有喷水管。

2. 根据权利要求1所述的一种中药循环清洗槽,其特征在于,所述清洗筛的材料为不锈钢。

3. 根据权利要求1所述的一种中药循环清洗槽,其特征在于,所述吊环表面设有防滑螺纹。

4. 根据权利要求1所述的一种中药循环清洗槽,其特征在于,所述封板通过螺钉固定在净化箱上,封板和净化箱之间设有密封垫。

5. 根据权利要求1所述的一种中药循环清洗槽,其特征在于,所述二次过滤板上的过滤孔小于初步过滤板上的过滤孔。

一种中药循环清洗槽

技术领域

[0001] 本实用新型涉及医药设备技术领域,具体是一种中药循环清洗槽。

背景技术

[0002] 中药加工过程中,需要对刚采摘回来的中药材进行泥沙清洗,由于一些药材是生长在土里或者是取一些植物的根部作为药材,药材本体上会粘附大量泥土,难以一次性彻底洗干净,传统的工艺需要人工洗刷,效率低,且会消耗大量的水资源,成本较高,另外工作人员在清洗过药材后还需要将散落在槽体中的药材捞出费时费力。

实用新型内容

[0003] 本实用新型旨在提供一种中药循环清洗槽。

[0004] 为实现上述目的,本实用新型提供如下技术方案:

[0005] 一种中药循环清洗槽,包括底座和槽体,所述底座上端两侧对称设有支腿,两支腿上端之间设有槽体,槽体内设有清洗筛,清洗筛两端垂直设有提升板,提升板上端垂直连接托板,托板上端面设有吊环,所述槽体下端设有下料管,下料管穿过净化箱,净化箱中可拆卸设有过滤抽屉,过滤抽屉外侧穿过净化箱,并且连接封板,过滤抽屉中自上而下设有初步过滤板和二次过滤板,下料管下端连接位于底座上的储水箱,储水箱的出水端连接循环水泵的进水端,循环水泵的出水端与循环水管相接,循环水管上端连接转动块,转动块的出水口设有喷水管。

[0006] 作为本实用新型进一步的方案:所述清洗筛的材料为不锈钢。

[0007] 作为本实用新型进一步的方案:所述吊环表面设有防滑螺纹。

[0008] 作为本实用新型进一步的方案:所述封板通过螺钉固定在净化箱上,封板和净化箱之间设有密封垫。

[0009] 作为本实用新型进一步的方案:所述二次过滤板上的过滤孔小于初步过滤板上的过滤孔。

[0010] 与现有技术相比,本实用新型的有益效果是:本实用新型通过在槽体下端设有下料管,下料管穿过净化箱,净化箱中可拆卸设有过滤抽屉,过滤抽屉外侧穿过净化箱,并且连接封板,封板通过螺钉固定在净化箱上,过滤抽屉中自上而下设有初步过滤板和二次过滤板,二次过滤板上的过滤孔小于初步过滤板上的过滤孔,初步过滤板和二次过滤板的作用是对进入净化箱中污水进行过滤处理,以便实现水资源回收利用,而且这里作为过滤主要部件的过滤抽屉可拆卸设置在净化箱中,这样就方便了装置后期的除杂和维修,当药材清洗完时,工作人员只需通过吊环和提升板将清洗筛从槽体中取出,这样就能将散落在槽体中的药材滤出槽体,进而降低了工作人员的劳动强度,本实用新型结构简单、合理,实现了水资源的循环利用,降低了药材的清洗成本,方便了药材的取出,提高工作人员的工作效率。

附图说明

[0011] 图1为本实用新型的结构示意图。

[0012] 其中:底座1、槽体2、支腿3、储水箱4、净化箱5、过滤抽屉6、封板7、拉环8、初步过滤板9、下料管10、二次过滤板11、循环水泵12、循环水管13、转动块15、喷水管16、清洗筛17、提升板18、吊环19、托板20。

具体实施方式

[0013] 下面将结合本实用新型实施例中的附图,对本实用新型实施例中的技术方案进行清楚、完整地描述,显然,所描述的实施例仅仅是本实用新型一部分实施例,而不是全部的实施例。基于本实用新型中的实施例,本领域普通技术人员在没有做出创造性劳动前提下所获得的所有其他实施例,都属于本实用新型保护的范围。

[0014] 请参阅图1,本实用新型实施例中,一种中药循环清洗槽,包括底座1和槽体2,所述底座1上端两侧对称设有支腿3,两支腿3上端之间设有槽体2,槽体2内设有清洗筛17,清洗筛17的材料为不锈钢,清洗筛17两端垂直设有提升板18,提升板18上端垂直连接托板20,托板20上端面设有吊环19,吊环19表面设有防滑螺纹,当药材清洗完时,工作人员只需通过吊环19和提升板18将清洗筛17从槽体2中取出,这样就能将散落在槽体2中的药材滤出槽体,进而降低了工作人员的劳动强度,所述槽体2下端设有下料管10,下料管10穿过净化箱5,净化箱5中可拆卸设有过滤抽屉6,过滤抽屉6外侧穿过净化箱5,并且连接封板7,封板7通过螺钉固定在净化箱5上,封板7和净化箱5之间设有密封垫,过滤抽屉6中自上而下设有初步过滤板9和二次过滤板11,二次过滤板11上的过滤孔小于初步过滤板9上的过滤孔,初步过滤板9和二次过滤板11的作用是对进入净化箱5中污水进行过滤处理,以便实现水资源回收利用,下料管10下端连接位于底座1上的储水箱4,储水箱4的出水端连接循环水泵12的进水端,循环水泵12的出水端与循环水管13相接,循环水管13上端连接转动块15,转动块15的出水口设有喷水管16。

[0015] 本实用新型的工作原理是:本实用新型通过在槽体下端设有下料管,下料管穿过净化箱,净化箱中可拆卸设有过滤抽屉,过滤抽屉外侧穿过净化箱,并且连接封板,封板通过螺钉固定在净化箱上,过滤抽屉中自上而下设有初步过滤板和二次过滤板,二次过滤板上的过滤孔小于初步过滤板上的过滤孔,初步过滤板和二次过滤板的作用是对进入净化箱中污水进行过滤处理,以便实现水资源回收利用,而且这里作为过滤主要部件的过滤抽屉可拆卸设置在净化箱中,这样就方便了装置后期的除杂和维修,当药材清洗完时,工作人员只需通过吊环和提升板将清洗筛从槽体中取出,这样就能将散落在槽体中的药材滤出槽体,进而降低了工作人员的劳动强度。

[0016] 对于本领域技术人员而言,显然本实用新型不限于上述示范性实施例的细节,而且在不背离本实用新型的精神或基本特征的情况下,能够以其他的具体形式实现本实用新型。因此,无论从哪一点来看,均应将实施例看作是示范性的,而且是非限制性的,本实用新型的范围由所附权利要求而不是上述说明限定,因此旨在将落在权利要求的等同要件的含义和范围内的所有变化囊括在本实用新型内。不应将权利要求中的任何附图标记视为限制所涉及的权利要求。

[0017] 此外,应当理解,虽然本说明书按照实施方式加以描述,但并非每个实施方式仅包含一个独立的技术方案,说明书的这种叙述方式仅仅是为清楚起见,本领域技术人员应当将说明书作为一个整体,各实施例中的技术方案也可以经适当组合,形成本领域技术人员可以理解的其他实施方式。

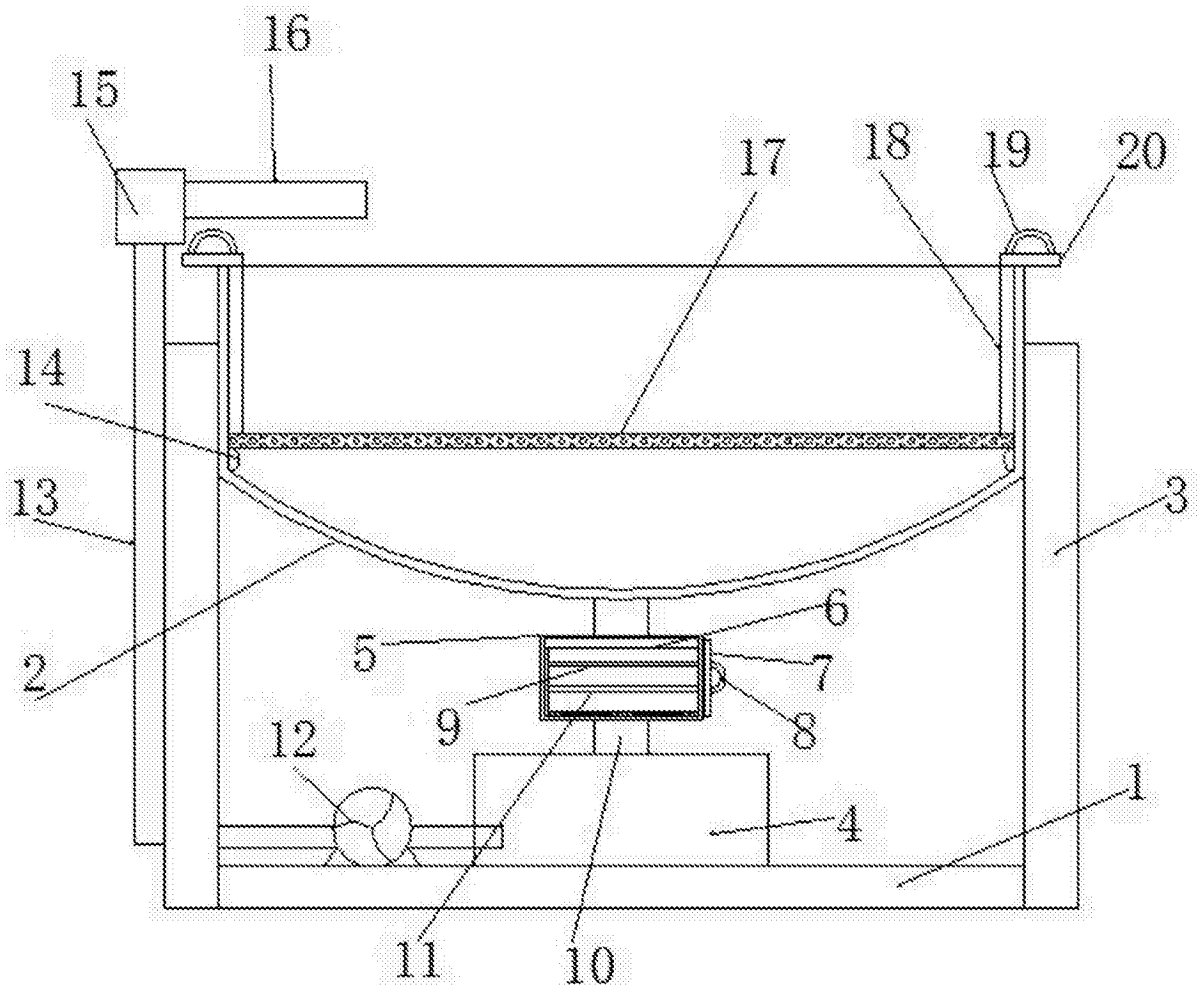


图1