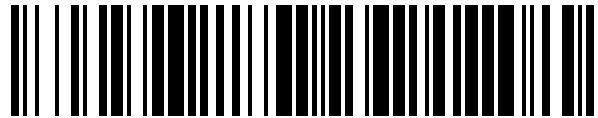


19



OFICINA ESPAÑOLA DE
PATENTES Y MARCAS

ESPAÑA



11 Número de publicación: **1 077 453**

21 Número de solicitud: 201200497

51 Int. Cl.:

B65D 39/00 (2006.01)

B65D 41/58 (2006.01)

B65D 51/24 (2006.01)

12

SOLICITUD DE MODELO DE UTILIDAD

U

22 Fecha de presentación: **29.05.2012**

71 Solicitante/s:
Benito PECIÑA SAENZ
Cercas Bajas, N° 8-3 Interior izquierda
01001 Vitoria-Gasteiz, Araba/Álava, ES

43 Fecha de publicación de la solicitud: **23.07.2012**

72 Inventor/es:
PECIÑA SAENZ, Benito

74 Agente/Representante:
Herrera Dávila, Álvaro

54 Título: **Tapón de embotellado con escanciador para botellas de sidra**

ES 1 077 453 U

DESCRIPCIÓN

**TAPÓN DE EMBOTELLADO CON ESCANCIADOR PARA
BOTELLAS DE SIDRA
OBJETO DE LA INVENCIÓN**

5 La presente invención se refiere a un tapón de plástico que cierra la botella de sidra o txakolí o vino de aguja soportando la presión que dichas bebidas ejercen sobre el tapón durante su embotellado y una vez desprecintado por el usuario sirve para escanciar ese tipo de bebidas.

10 Viene a solucionar el problema de taponar convenientemente al embotellar al tiempo que poder escanciar la botella todo con un solo tapón, sin necesidad de tener que recurrir a un segundo tapón escanciador una vez descorchada la botella.

15 Además, se consigue poder taponar con tapón de plástico sin rosca al embotellar, facilitando su desprecintado al abrir la botella sin necesidad de utilización de descorchador alguno.

20 El tapón escanciador objeto de la presente invención se puede utilizar tanto en línea de embotellado automático, como en caso de embotellado manual, siendo el mismo tapón de embotellado el que porta el dispositivo escanciador, por lo que se trata de un dispositivo de dos en uno, válido para taponar al embotellar en botellas de cristal sin rosca bebidas espumosas tales como sidras y

txakolí con tapón de plástico, soportando la presión interna que dichas bebidas ejercen sobre el tapón.

Entre sus ventajas destacan:

- Ser tapón y escanciador en un solo producto
- 5 - Capacidad para soportar el gas una vez embotelladas con tapón de plástico en botellas de cristal sin rosca.
- No se requiere ningún dispositivo descorchador para abrir la botella.
- Permite tanto el embotellado manual como el automático

10 En efecto,

En este sector de la técnica priman aquellos desarrollos efectivos y específicamente dedicados a la función en cuestión, que den lugar a un sistema de sencilla utilización, bajo coste y resultados técnicamente apreciables. Las características de la
15 invención propuesta se adaptan perfectamente a este concepto, proporcionando al estado de la técnica una realización novedosa, simple, útil, rápida, cómoda y de fabricación e instalación altamente económica.

ANTECEDENTES DE LA INVENCION

20 Aunque no se ha encontrado ninguna invención idéntica a la que es objeto de esta memoria descriptiva, se relacionan a continuación documentos encontrados que aunque no son relevantes para determinar falta de novedad o falta de actividad

inventiva sí reflejan el estado de la técnica relacionado con la invención propuesta.

Así el modelo de utilidad 292246 del año 1986 se refiere a un cierre para envases combinado con dispositivo escanciador y de apertura, constituido en dos partes, una que se fija al envase y otra móvil, elásticamente unidas, comprendiendo la parte fija un cuerpo hueco cuya extremidad inferior se asegura al cuello del envase y la superior de mayor diámetro por su base se extiende hacia arriba, disminuyendo su diámetro para terminar en un borde periférico dirigido hacia arriba que sirve de conducto escanciador. Como se desprende no es tapón escanciador de los que se usan al embotellar ni es específico para sidras y txakolí.

El documento ES 1 039 204 U 6 describe un escanciador automático de sidra constituido mediante un envase tipo sifón de constitución muy diferente al tapón escanciador objeto de la presente invención.

El documento ES 1 034 218 U se refiere a un tapón escanciador de bebidas, estructurado en un cuerpo monopieza de configuración general tronco-cilíndrica hueca con una cabeza extraplana que le cierra por un extremo; yendo dicha cabeza extraplana provista de sendas alas diametralmente opuestas, a modo de biseras; de modo que insertándolo en el cuello de una botella hasta que haga tope en la cabeza extraplana constituye un

tapón hermético, mientras que insertándolo parcialmente con los orificios más allá del extremo del cuello de la botella, se constituye en escanciador, al fluir la bebida a través de uno de los orificios y topar contra la correspondiente porción bisera. Al igual que el anterior se trata de un tapón escanciador que se inserta en la botella una vez descorchada con los inconvenientes que ello reporta.

El documento ES 1 054 757 U se refiere a un dispositivo escanciador para botellas, del tipo de los destinados a sustituir al tapón de cierre de dichas botellas durante el escanciado de la bebida alojada en su interior, como por ejemplo en el caso de botellas de sidra, constituido a partir de un cuerpo laminar, preferentemente de material plástico flexible, cuerpo laminar en el que se definen tres sectores, un sector central, rectangular y considerablemente alargado, y dos sectores laterales, que emergen en disposición centrada de los bordes mayores del sector rectangular, que son simétricos y cada uno de los cuales adopta una configuración trapezoidal isoscélica, divergente hacia su extremidad o base libre, todo ello de forma que dichos sectores laterales son abatibles el uno hacia el otro, con una paralela conformación de una acanaladura en media caña para de su sector rectangular y central, a la vez que dichos sectores laterales son susceptibles de arqueamiento y solapamiento mutuo, definiendo en su conjunto un elemento tubular susceptible de acoplarse machihembradamente en

el cuello de la botella y de adaptarse a la pared interna de dicho
cuello por recuperación elástica del material constitutivo de dicho
cuerpo laminar. La cota correspondiente a la base menor o interior
de cada uno de los sectores laterales de configuración trapecial
5 isoscélica, es inferior al diámetro interior del cuello de las botellas a
las que es acoplable dicho escanciador.

El modelo de utilidad ES 1 070 117 U describe un tapón
escanciador, que estando previsto para su aplicación sobre el
correspondiente gollete de una botella y permitir el escanciado de
10 una bebida, como puede ser sidra o similar, y constituyéndose a
partir de un cuerpo tubular cilíndrico con unos anillos anulares de
ajuste sobre el interior del gollete de la botella, se caracteriza porque
dicho cuerpo tubular se prolonga superiormente en una valona en
función de tope de máxima penetración del cuerpo en el gollete de
15 la botella, a partir de cuya valona se establece un tramo ligeramente
tronco-cónico seguido de un tramo en el que están realizadas
sendas ventanas en oposición diametral, las cuales quedan al
exterior de la botella para permitir la salida del líquido con el tapón
acoplado a la misma; habiéndose previsto una tapa de cierre
20 acoplable sobre el tramo establecido a partir de la valona del cuerpo
tubular, para conseguir un cierre estanco de dicha tapa sobre el
tramo superior de la valona del cuerpo del tapón.

ES 1 074 216 U describe un tapón-escanciador estructurado en un cuerpo mono pieza, construido con material elástico, concebido para realizar tanto la función de escanciador como la de tapón original de la botella. Está compuesto de una sección
5 cilíndrica destinada al taponado y un extremo destinado a realizar la función de escanciador mediante el vaciado del cilindro delimitado por un corte transversal y otro longitudinal. La doble utilidad, la de tapón y tener dos vaciados en uno de los extremos del cilindro, uno el compuesto por la confluencia de un corte longitudinal y otro
10 transversal y otro el compuesto por el canalillo longitudinal en la parte opuesta según descripciones anteriores. Ambos vaciados están destinados a crear junto con la pared interior de la botella los orificios destinados a la salida del líquido escanciado y la entrada de aire a la botella, respectivamente. Como se puede observar resuelve
15 el problema de una manera muy diferente a como lo hace la invención propuesta.

057 871 U describe un tapón escanciador de bebidas, especialmente concebido para ser colocado en botellas
20 contenedoras de líquidos como sidras, txacolis, vinos de aguja y otros caldos de características similares, que para su correcto consumo en óptimas condiciones deben servirse golpeándolos sobre el vaso o recipiente destinado a contenerlos desde una cierta distancia, constituido por una pieza con una estructura interior hueca

para permitir la salida del líquido, con dos orificios diametralmente contrapuestos, practicados en la zona superior del tapón, que permiten el desalojo de la bebida de la botella por uno de ellos, a la vez que por el otro orificio entra aire, cerrado superiormente por una superficie que se prolonga en unas orejetas o solapas, también
5 situadas en posición contrapuesta, coincidentes con los orificios anteriormente citados, que frenan la salida del líquido marcando su trayectoria de caída, mientras que la zona inferior del tapón, de diámetro menor que el resto, está destinada a ser alojada en el
10 interior del cuello de una botella. Dicha zona inferior incorpora una serie de protuberancias perimetrales, a modo de rosca, que facilitan la entrada y posterior sujeción del tapón al cuello de la botella. La zona roscada se remata superiormente en un reborde perimetral, de diámetro sustancialmente mayor al de esta zona, que actúa a modo
15 de tope, limitando la entrada del tapón en la botella.

Como se desprende de la investigación realizada, ninguno de los documentos encontrados afectan la novedad y la actividad inventiva de la invención comparada, ya que ninguno de ellos soluciona el problema de constituir tapón de embotellar y
20 escanciador en uno como lo hace la invención propuesta.

Se incluye a continuación una descripción de la invención, detallando aquellos aspectos que por su configuración o disposición son significativos.

DESCRIPCIÓN DE LA INVENCION

El tapón de embotellado con escanciador para botellas de sidra objeto de la presente invención se constituye a partir de un cuerpo de plástico de configuración tronco-cilíndrica hueco cerrado por la cabeza y abierto por la base, estando ésta interiormente regresada para encajar abrazando la base del gollete de la botella. Dicho cuerpo presenta una lengüeta de contorno microperforado para su desprendimiento, que baja de la cabeza hasta la base constituyendo el resto un faldón de contorno igualmente microperforado para su retirada. La lengüeta presenta un rebaje para su apertura hasta alcanzar su posición de escanciado en horizontal. Un tubo vertical con protuberancias perimetrales a manera de aletas para su adherencia a la garganta de la botella baja desde la cabeza hasta la base.

BREVE DESCRIPCIÓN DE LOS DIBUJOS

A continuación se hace referencia a unas figuras que ayudan a comprender mejor la descripción y muestran un modo concreto no exclusivo de realización de la válvula objeto de invención.

- Figura 1: Vista en perspectiva convencional del gollete de la botella
- Figura 2: Vista en sección vertical del tapón escanciador con base interiormente regresada para su encaje ajustado a la base del cuello de la botella.

- Figura 3: Vista en perspectiva del tapón con microperforado para el desprendimiento del faldón.
- Figura 5: Detalle de los dos orificios, uno enfrente del otro, rodeado de una aleta que impide el paso de líquido.
- Figura 4: Detalle del rebaje de la lengüeta para facilitar su apertura
- Figura 6: Vista del tapón con la lengüeta en fase levantada
- Figura 7: Vista del tapón con el faldón retirado, la lengüeta abierta y desprecintado, listo para escanciar.

En dichas figuras se destacan los siguientes elementos numerados:

- 1) Cuerpo de plástico tronco-cilíndrico
- 2) Gollete de la botella
- 3) Base del gollete
- 4) Base interiormente regruesada del tapón escanciador
- 5) Faldón del tapón escanciador
- 6) Microperforado del faldón para facilitar su desprendimiento
- 7) Orificios enfrentados rodeados por aleta para impedir el paso de líquido.

REIVINDICACIONES

- 1.- Tapón de embotellado con escanciador para botellas de sidra, constituido por un cuerpo de plástico de configuración tronco-cilíndrica (1) hueco cerrado por la cabeza y abierto por la base (3),
5 estando ésta interiormente regruesada (4) para encajar abrazando la base del gollete de la botella (2), caracterizado porque dicho cuerpo (1) presenta una lengüeta (9) de contorno microperforado para su desprendimiento, que baja de la cabeza hasta la base constituyendo el resto un faldón (5) de contorno igualmente
10 microperforado para su retirada. La lengüeta (9) presenta un rebaje (8) para su apertura hasta alcanzar su posición de escanciado en horizontal. Un tubo vertical (10) con protuberancias perimetrales (11) a manera de aletas para su adherencia a la garganta de la botella baja desde la cabeza hasta la base.
- 15 2.- Tapón de embotellado con escanciador para botellas de sidra, caracterizado porque un precinto cierra el tapón hasta su descorche.

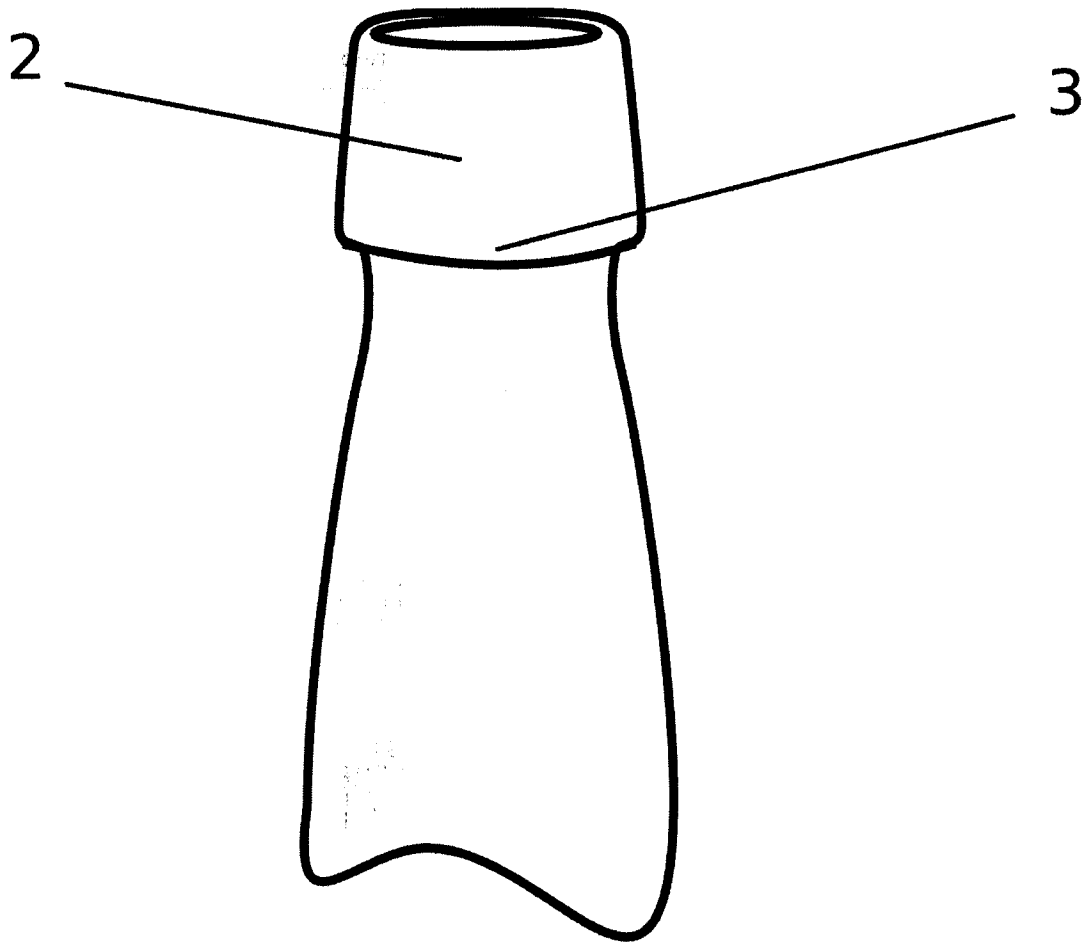


FIG 1

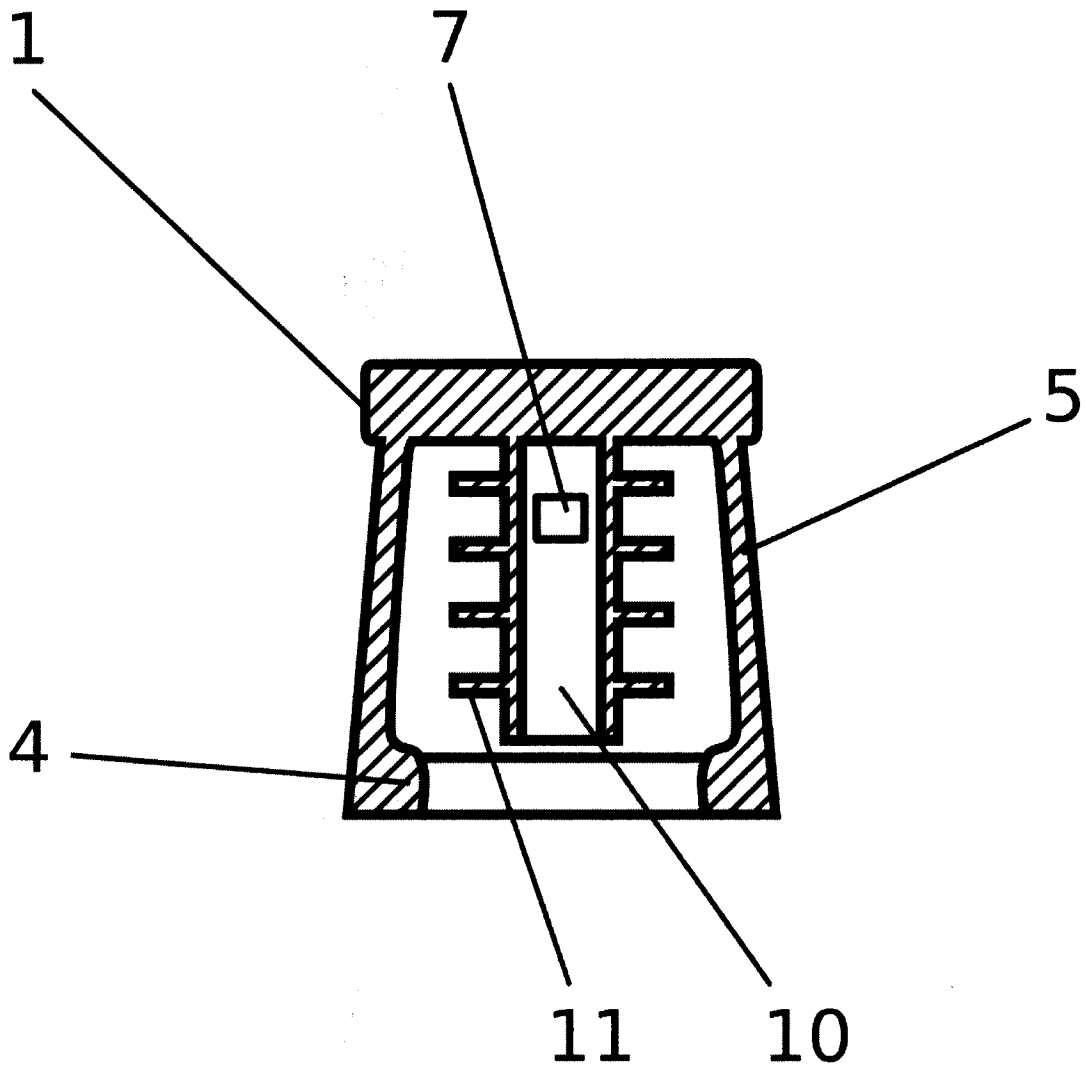


FIG 2

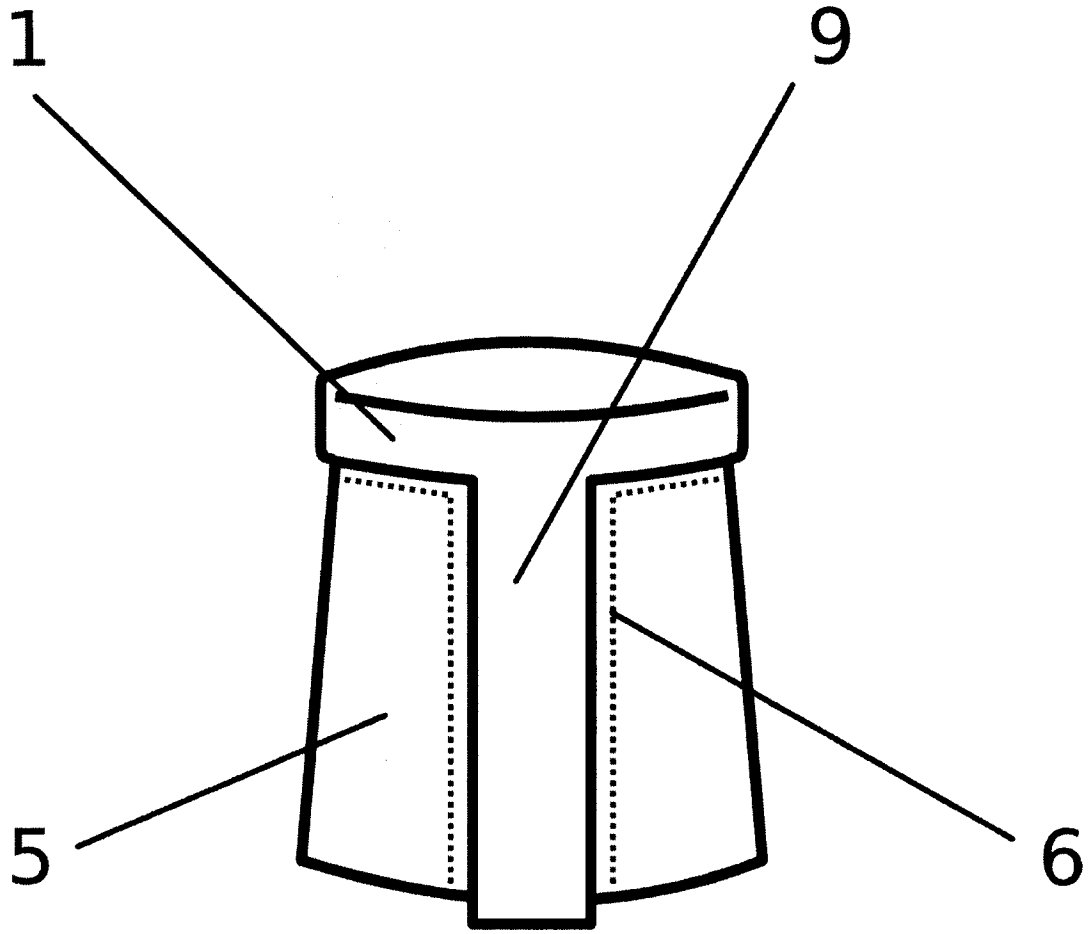


FIG 3

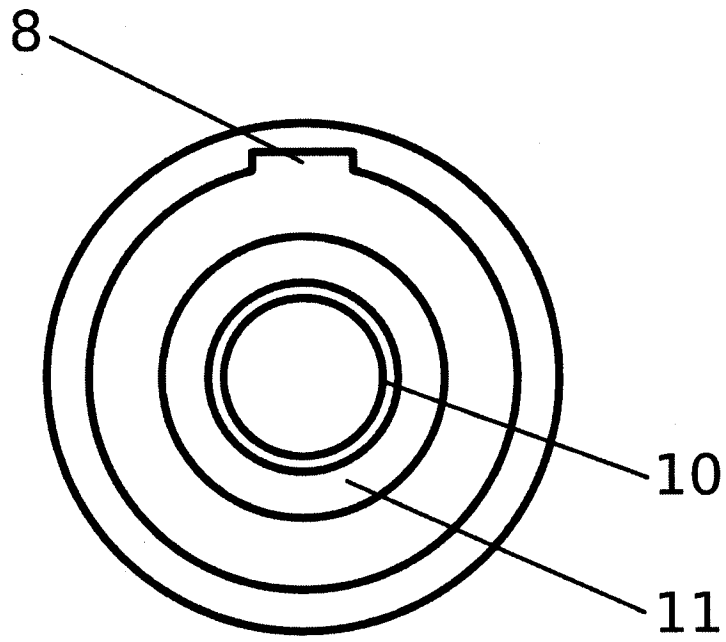


FIG 4

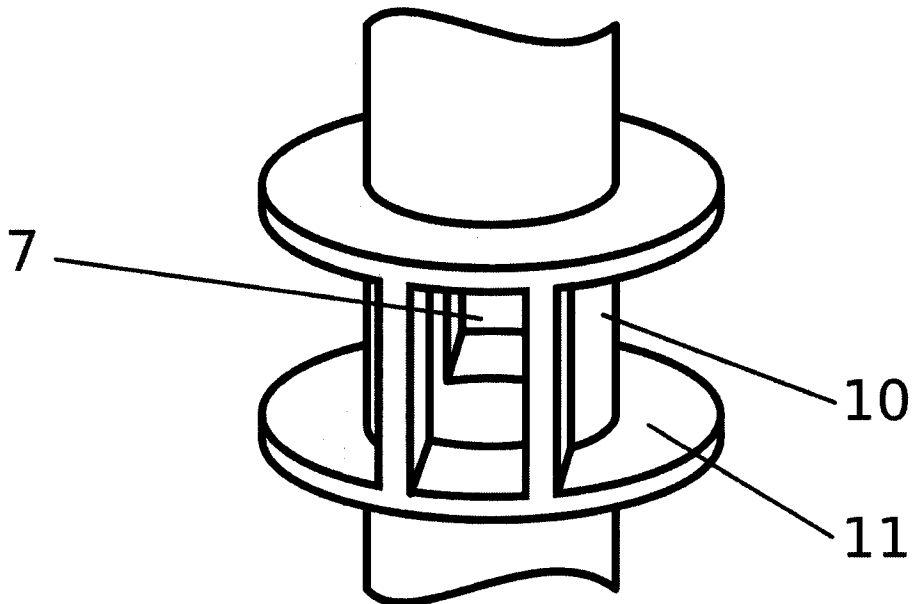


FIG 5

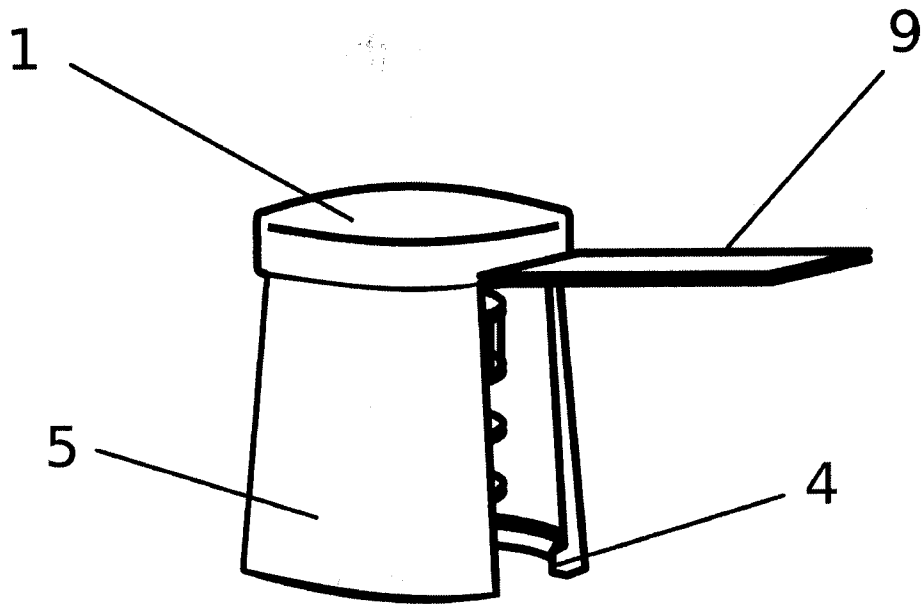


FIG 6

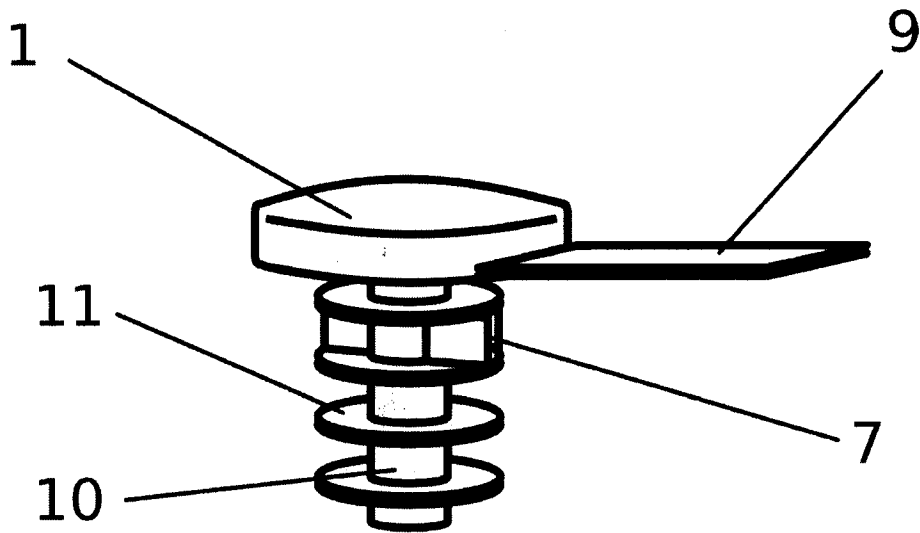


FIG 7