



(12) 实用新型专利

(10) 授权公告号 CN 217812158 U

(45) 授权公告日 2022. 11. 15

(21) 申请号 202221548962.7

(22) 申请日 2022.05.29

(73) 专利权人 江苏象普河建设工程有限公司
地址 210000 江苏省南京市江北新区浦东
北路5号总部商务广场14幢702室

(72) 发明人 陈丽丽

(51) Int. Cl.
E04F 21/08 (2006.01)

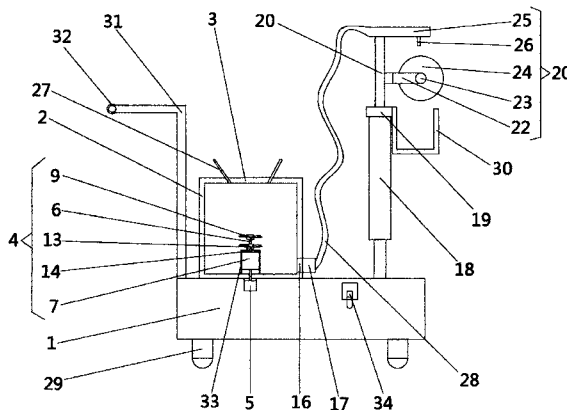
权利要求书1页 说明书4页 附图7页

(54) 实用新型名称

一种可调节高度的房屋装修用内墙粉刷装置

(57) 摘要

本实用新型公开了一种可调节高度的房屋装修用内墙粉刷装置,包括底座,所述底座顶端设有储料桶,所述储料桶顶端开设有进料口,所述储料桶底端设有搅拌机构,所述储料桶底端一侧设有出料口,所述出料口一侧设有水泵,所述储料桶一侧设有气动伸缩杆,所述气动伸缩杆顶端设有支撑板,所述支撑板顶端设有竖直设置的连接杆二,所述连接杆二的一侧设有粉刷机构,所述连接杆二的顶端设有喷洒管,所述喷洒管靠近粉刷机构的一侧设有若干均匀分布的喷头。有益效果:本装置可以通过控制气动伸缩杆来控制粉刷头升降,可以使粉刷的面积更加广泛,可以提高工人的工作效率,搅拌装置通过两个转速不同且转向相反的扇叶可以防止涂料发生沉淀,并且搅拌更加均匀。



1. 一种可调节高度的房屋装修用内墙粉刷装置,其特征在于,包括底座(1),所述底座(1)顶端设有储料桶(2),所述储料桶(2)顶端开设有进料口(3),所述储料桶(2)内底端设有防水罩(33),所述防水罩(33)内设有搅拌机构(4),所述搅拌机构(4)包括位于所述底座(1)内并将输出端延伸至所述防水罩(33)内的电机(5),所述电机(5)的输出端与转轴一(6)连接,所述转轴一(6)上设有圆柱形支撑架一(7),所述支撑架一(7)内部开设有弧形轨道一(8),所述转轴一(6)远离电机(5)的一侧设有扇叶一(9),所述转轴一(6)上套设有旋转组件(10),所述旋转组件(10)包括位于转轴一(6)上的旋转块(11),所述旋转块(11)上开设有与所述弧形轨道一(8)相匹配的弧形轨道二(12),所述旋转块(11)套设在所述转轴一(6)上,所述旋转块(11)的一侧设有套设在转轴一(6)上的轴套(13),所述轴套(13)的一侧设有扇叶二(14),所述弧形轨道一(8)内设有与所述弧形轨道二(12)相连接的滑块(15),所述储料桶(2)底端一侧设有出料口(16),所述出料口(16)的一侧设有水泵(17),所述储料桶(2)的一侧且位于所述底座(1)上设有气动伸缩杆(18),所述气动伸缩杆(18)顶端设有支撑板(19),所述支撑板(19)的顶端设有粉刷机构(20)。

2. 根据权利要求1所述的一种可调节高度的房屋装修用内墙粉刷装置,其特征在于,所述粉刷机构(20)包括设置于所述支撑板(19)顶端的连接杆二(21),所述连接杆二(21)的一侧设有支撑架二(22),所述支撑架二(22)的一侧设有转轴二(23),所述转轴二(23)上套设有粉刷头(24),所述连接杆二(21)的顶端设有喷洒管(25),所述喷洒管(25)的底端且位于所述粉刷机构(20)的上方设有若干均匀分布的喷头(26)。

3. 根据权利要求2所述的一种可调节高度的房屋装修用内墙粉刷装置,其特征在于,所述储料桶(2)顶端设有与所述进料口(3)相匹配的漏斗(27),所述水泵(17)通过软管(28)与所述喷洒管(25)连接。

4. 根据权利要求1所述的一种可调节高度的房屋装修用内墙粉刷装置,其特征在于,所述底座(1)底端设有若干均匀分布的脚轮(29),所述支撑板(19)的一侧设有储料盒(30)。

5. 根据权利要求1所述的一种可调节高度的房屋装修用内墙粉刷装置,其特征在于,所述底座(1)一侧设有扶手(31),所述扶手(31)上设有防滑套(32)。

6. 根据权利要求1所述的一种可调节高度的房屋装修用内墙粉刷装置,其特征在于,所述底座(1)两侧设有挂钩(34)。

一种可调节高度的房屋装修用内墙粉刷装置

技术领域

[0001] 本实用新型涉及粉刷技术领域具体来说,涉及一种可调节高度的房屋装修用内墙粉刷装置。

背景技术

[0002] 随着人们生活水平的提高,人们对居住环境的要求也日益增长,因此目前的房屋装修也是人们较为关注的一个问题,内墙粉刷则是装修中最重要的一环之一,粉刷是将涂料涂抹在建筑物表面的工具,可以对建筑物起到保护和美观的作用。

[0003] 在房屋的装修过程中,对内墙的粉刷是非常重要的,这直接影响到房屋的美观,但是目前装修中对内墙粉刷的操作大部分是施工人员通过常规的粉刷手把进行工作,此种方法对工人的操作技术要求较高,并且操作量大,工作效率低,极大地延长了施工时间,因此制作出可以调节高度的房屋装修用内墙粉刷装置尤为重要。

[0004] 针对相关技术中的问题,目前尚未提出有效的解决方案。

实用新型内容

[0005] 针对相关技术中的问题,本实用新型提出一种可调节高度的房屋装修用内墙粉刷装置,以克服现有相关技术所存在的上述技术问题。

[0006] 为此,本实用新型采用的具体技术方案如下:

[0007] 一种可调节高度的房屋装修用内墙粉刷装置,包括底座,所述底座顶端设有储料桶,所述储料桶顶端开设有进料口,所述储料桶内底端设有防水罩,所述防水罩内设有搅拌机构,所述搅拌机构包括位于所述底座内并将输出端延伸至所述防水罩内的电机,所述电机的输出端与转轴一连接,所述转轴一上设有圆柱形支撑架一,所述支撑架一内部开设有弧形轨道一,所述转轴一远离电机的一侧设有扇叶一,所述转轴一上套设有旋转组件,所述旋转组件包括位于转轴一上的旋转块,所述旋转块上开设有与所述弧形轨道一相匹配的弧形轨道二,所述旋转块套设在所述转轴一上,所述旋转块的一侧设有套设在转轴一上的轴套,所述轴套的一侧设有扇叶二,所述弧形轨道一内设有与所述弧形轨道二相连接的滑块,所述储料桶底端一侧设有出料口,所述出料口的一侧设有水泵,所述储料桶的一侧且位于所述底座上设有气动伸缩杆,所述气动伸缩杆顶端设有支撑板,所述支撑板的顶端设有粉刷机构。

[0008] 优选的,所述粉刷机构包括设置于所述支撑板顶端的连接杆二,所述连接杆二的一侧设有支撑架二,所述支撑架二的一侧设有转轴二,所述转轴二上套设有粉刷头,所述连接杆二的顶端设有喷洒管,所述喷洒管的底端且位于所述粉刷机构的上方设有若干均匀分布的喷头。

[0009] 优选的,所述储料桶顶端设有与所述进料口相匹配的漏斗,所述水泵通过软管与所述喷洒管连接。

[0010] 优选的,所述底座底端设有若干均匀分布的脚轮,所述支撑板的一侧设有储料盒。

[0011] 优选的,所述底座一侧设有扶手,所述扶手上设有防滑套。

[0012] 优选的,所述底座两侧设有挂钩。

[0013] 本实用新型的有益效果为:本可调节高度的房屋装修用内墙粉刷装置包括底座,所述底座顶端设有储料桶,所述储料桶内顶端设有搅拌机构,所述储料桶一侧设有气动伸缩杆,当正常使用机器时,将涂料倒入储料桶内,启动电机,带动搅拌机构运动,对储料桶内的涂料进行搅拌,防止涂料发生沉淀,影响内墙的粉刷效果,搅拌机构可以使扇叶一和扇叶二以不同的转速转动,并且转动方向相反,可以使涂料搅拌的更加均匀,搅拌效果更好,气动伸缩杆可以带动粉刷头升降,可以使粉刷头的工作面积更加广泛,增加了工作效率,同时刷头下方设置了储料盒,可以将刷头上滴落的涂料收集到储料盒中,防止掉落在地上对环境造成污染。

附图说明

[0014] 为了更清楚地说明本实用新型实施例或现有技术中的技术方案,下面将对实施例中所需要使用的附图作简单地介绍,显而易见地,下面描述中的附图仅仅是本实用新型的一些实施例,对于本领域普通技术人员来讲,在不付出创造性劳动的前提下,还可以根据这些附图获得其他的附图。

[0015] 图1是根据本实用新型实施例的一种可调节高度的房屋装修用内墙粉刷装置的结构示意图;

[0016] 图2是根据本实用新型实施例的一种可调节高度的房屋装修用内墙粉刷装置的结构示意图的侧视图;

[0017] 图3是根据本实用新型实施例的一种可调节高度的房屋装修用内墙粉刷装置的粉刷头的结构示意图;

[0018] 图4是根据本实用新型实施例的一种可调节高度的房屋装修用内墙粉刷装置的搅拌机构的结构示意图之一;

[0019] 图5是根据本实用新型实施例的一种可调节高度的房屋装修用内墙粉刷装置的搅拌机构的结构示意图之二;

[0020] 图6是根据本实用新型实施例的一种可调节高度的房屋装修用内墙粉刷装置的搅拌机构的局部结构示意图;

[0021] 图7是根据本实用新型实施例的一种可调节高度的房屋装修用内墙粉刷装置的旋转组件的结构示意图。

[0022] 图中:

[0023] 1、底座;2、储料桶;3、进料口;4、搅拌机构;5、电机;6、转轴一;7、支撑架一;8、弧形轨道一;9、扇叶一;10、旋转组件;11、旋转块;12、弧形轨道二;13、轴套;14、扇叶二;15、滑块;16、出料口;17、水泵;18、气动伸缩杆;19、支撑板;20、粉刷机构;21、连接杆二;22、支撑架二;23、转轴二;24、粉刷头;25、喷洒管;26、喷头;27、漏斗;28、软管;29、脚轮;30、储料盒;31、扶手;32、防滑套;33、防水罩;34、挂钩。

具体实施方式

[0024] 为进一步说明各实施例,本实用新型提供有附图,这些附图为本实用新型揭露内

容的一部分,其主要用以说明实施例,并可配合说明书的相关描述来解释实施例的运作原理,配合参考这些内容,本领域普通技术人员应能理解其他可能的实施方式以及本实用新型的优点,图中的组件并未按比例绘制,而类似的组件符号通常用来表示类似的组件。

[0025] 根据本实用新型的实施例,提供了一种可调节高度的房屋装修用内墙粉刷装置。

[0026] 实施例一;

[0027] 如图1-7所示,根据本实用新型实施例的可调节高度的房屋装修用内墙粉刷装置,包括底座1,所述底座1顶端设有储料桶2,所述储料桶2顶端开设有进料口3,所述储料桶2内底端设有防水罩33,所述防水罩33内设有搅拌机构4,所述搅拌机构4包括位于所述底座1内并将输出端延伸至所述防水罩33内的电机5,所述电机5的输出端与转轴一6连接,所述转轴一6上设有圆柱形支撑架一7,所述支撑架一7内部开设有弧形轨道一8,所述转轴一6远离电机5的一侧设有扇叶一9,所述转轴一6上套设有旋转组件10,所述旋转组件10包括位于转轴一6上的旋转块11,所述旋转块11上开设有与所述弧形轨道一8相匹配的弧形轨道二12,所述旋转块11套设在所述转轴一6上,所述旋转块11的一侧设有套设在转轴一6上的轴套13,所述轴套13的一侧设有扇叶二14,所述弧形轨道一8内设有与所述弧形轨道二12相连接的滑块15,所述储料桶2底端一侧设有出料口16,所述出料口16的一侧设有水泵17,所述储料桶2的一侧且位于所述底座1上设有气动伸缩杆18,所述气动伸缩杆18顶端设有支撑板19,所述支撑板19的顶端设有粉刷机构20。

[0028] 实施例二;

[0029] 如图1-3所示,根据本实用新型实施例的可调节高度的房屋装修用内墙粉刷装置,所述粉刷机构20包括设置于所述支撑板19顶端的连接杆二21,所述连接杆二21的一侧设有支撑架二22,所述支撑架二22的一侧设有转轴二23,所述转轴二23上套设有粉刷头24,所述连接杆二21的顶端设有喷洒管25,所述喷洒管25的底端且位于所述粉刷机构20的上方设有若干均匀分布的喷头26。

[0030] 实施例三;

[0031] 如图1-4所示,根据本实用新型实施例的可调节高度的房屋装修用内墙粉刷装置,所述储料桶2顶端设有与所述进料口3相匹配的漏斗27,所述水泵17通过软管28与所述喷洒管25连接,所述底座1底端设有若干均匀分布的脚轮29,所述支撑板19的一侧设有储料盒30,所述底座1一侧设有扶手31,所述扶手31上设有防滑套32,所述底座1两侧设有挂钩34。

[0032] 为了方便理解本实用新型的上述技术方案,以下就本实用新型在实际过程中的工作原理或者操作方式进行详细说明。

[0033] 在实际应用时,把机器推到需要粉刷的位置,将涂料由进料口3倒入储料桶2内,启动电机5,带动转轴一6和支撑架一7同步转动,转轴一6转动带动扇叶一9转动,支撑架一7转动则带动滑块15在弧形轨道一8和弧形轨道二12内运动,滑块15在弧形轨道二12内运动则带动旋转组件10转动,由于两个轨道的不同,因此扇叶一9与扇叶二14的转速也不同,且转动方向相反,当涂料搅拌均匀后启动水泵17将涂料通过软管28输送至喷洒管25,并且通过喷头26将涂料均匀的喷洒到粉刷头24上,此时接通气动伸缩杆18,通过控制气动伸缩杆18升降,带动粉刷机构20上升或者下降,并且粉刷头24上多余的涂料可以滴落至储料盒30内,当机器正常运行时,就可以推动本装置一边移动一边进行粉刷作业,从而完成整个内墙粉刷的任务。

[0034] 综上所述,借助于本实用新型的上述技术方案,本可调节高度的房屋装修用内墙粉刷装置包括底座1,所述底座1顶端设有储料桶2,所述储料桶2内顶端设有搅拌机构4,所述储料桶2一侧设有气动伸缩杆18,当正常使用机器时,将涂料倒入储料桶2内,启动电机5,带动搅拌机构4运动,对储料桶2内的涂料进行搅拌,防止涂料发生沉淀,影响内墙的粉刷效果,搅拌机构4可以使扇叶一9和扇叶二14以不同的转速转动,并且转动方向相反,可以使涂料搅拌的更加均匀,搅拌效果更好,气动伸缩杆18可以带动粉刷头24升降,可以使粉刷头24的工作面积更加广泛,增加了工作效率,同时粉刷头24下方设置了储料盒30,可以将粉刷头24上滴落的涂料收集到储料盒30中,防止掉落在地上对环境造成污染。

[0035] 以上所述仅为本实用新型的较佳实施例而已,并不用以限制本实用新型,凡在本实用新型的精神和原则之内,所作的任何修改、等同替换、改进等,均应包含在本实用新型的保护范围之内。

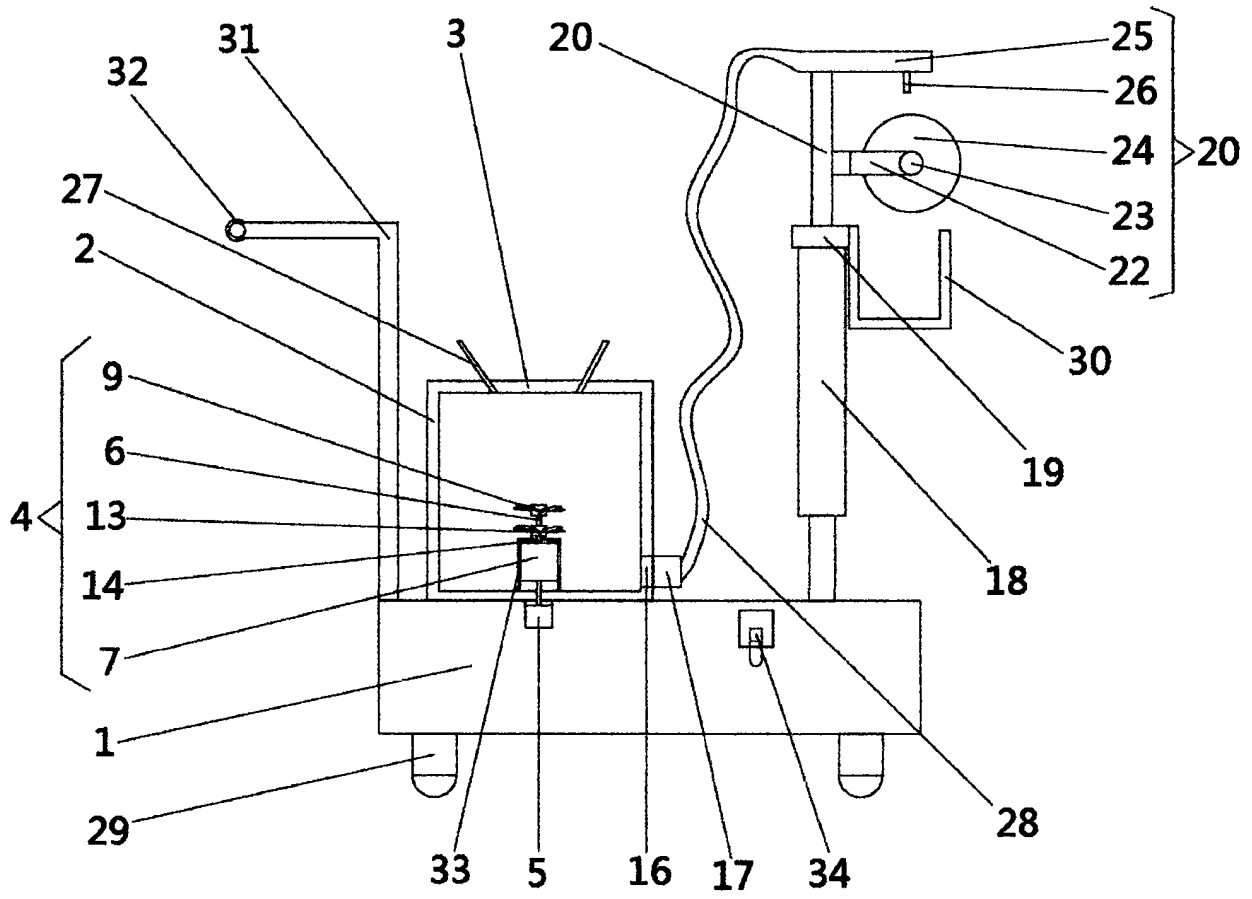


图1

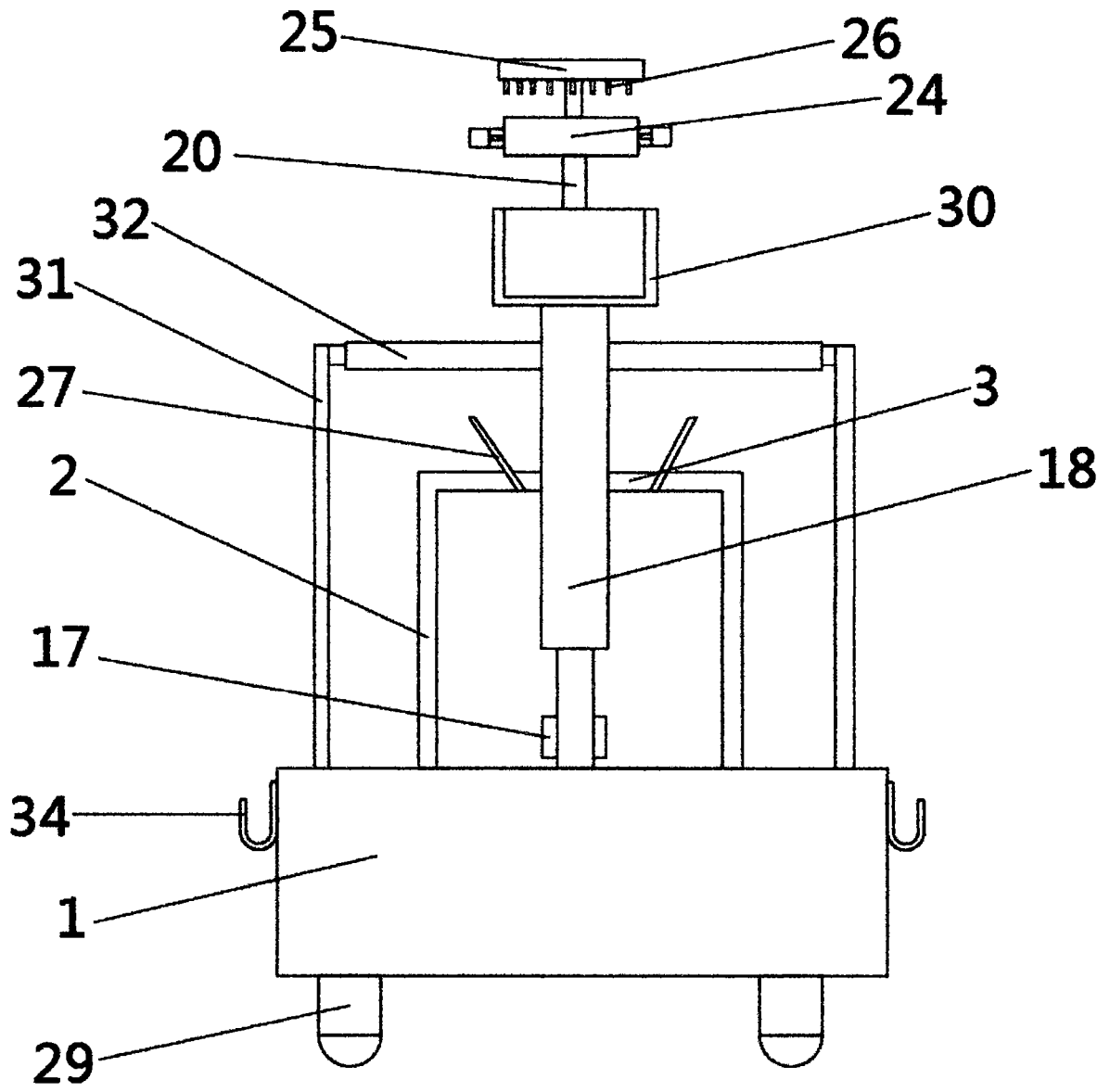


图2

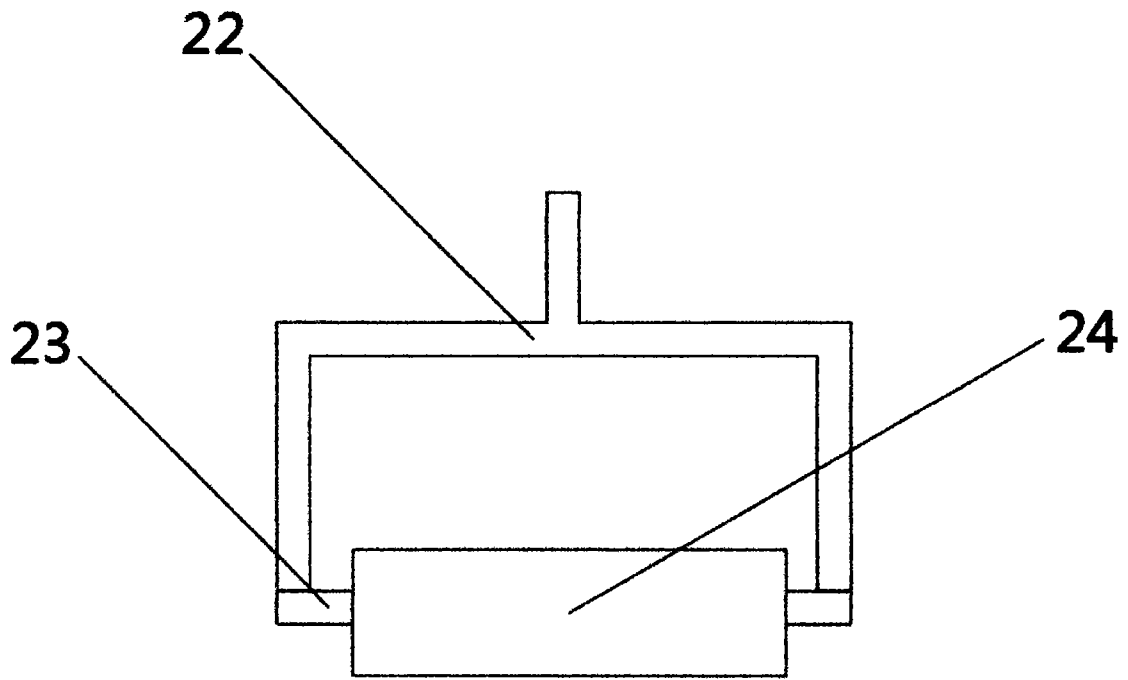


图3

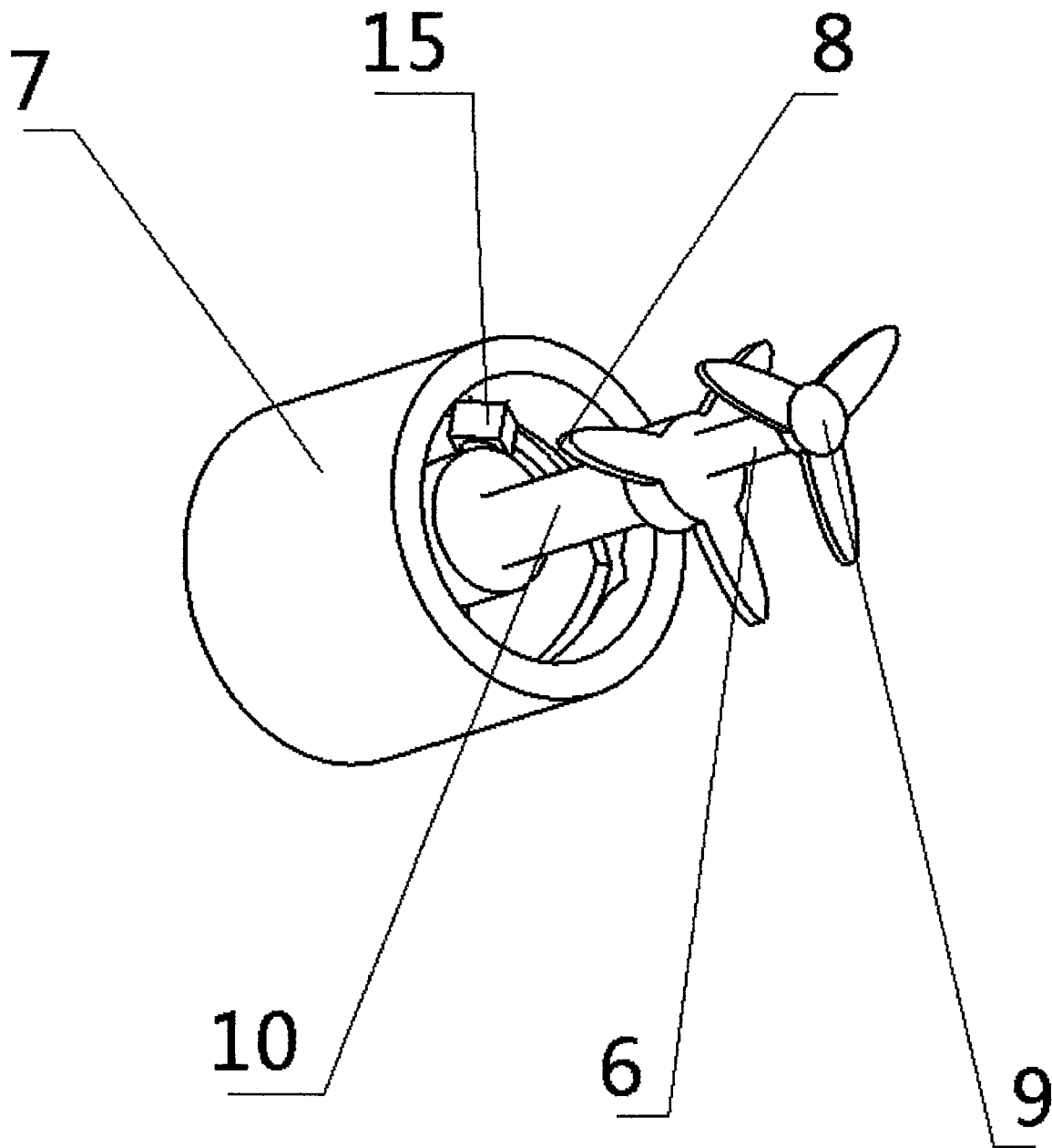


图4

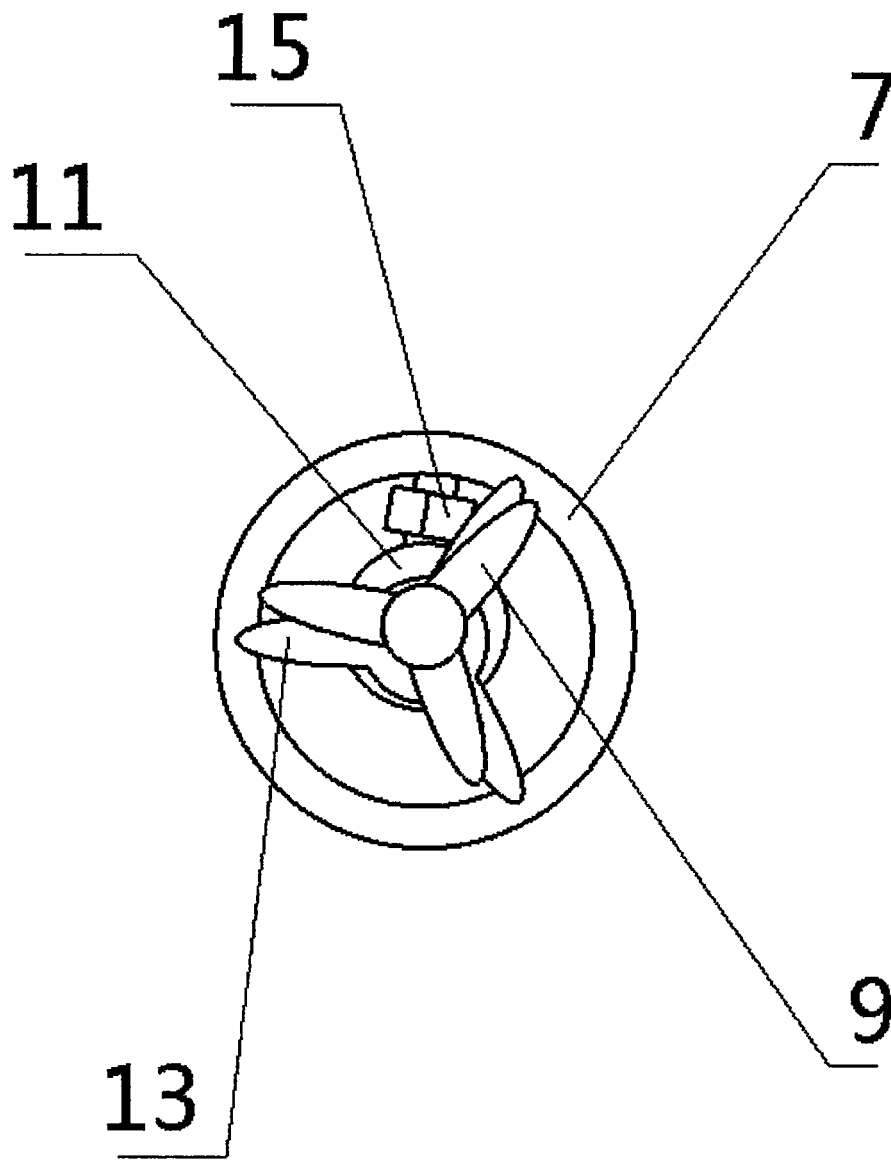


图5

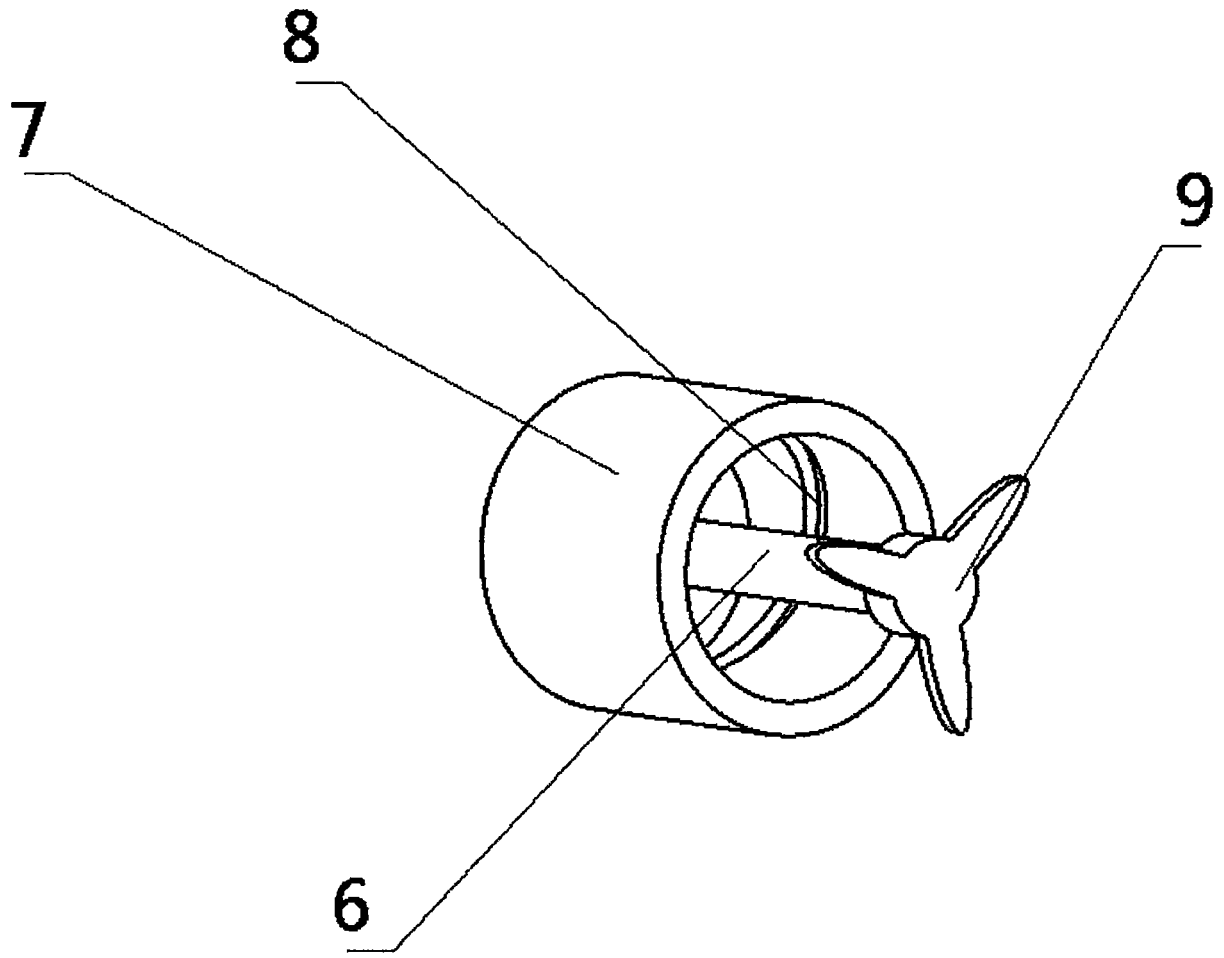


图6

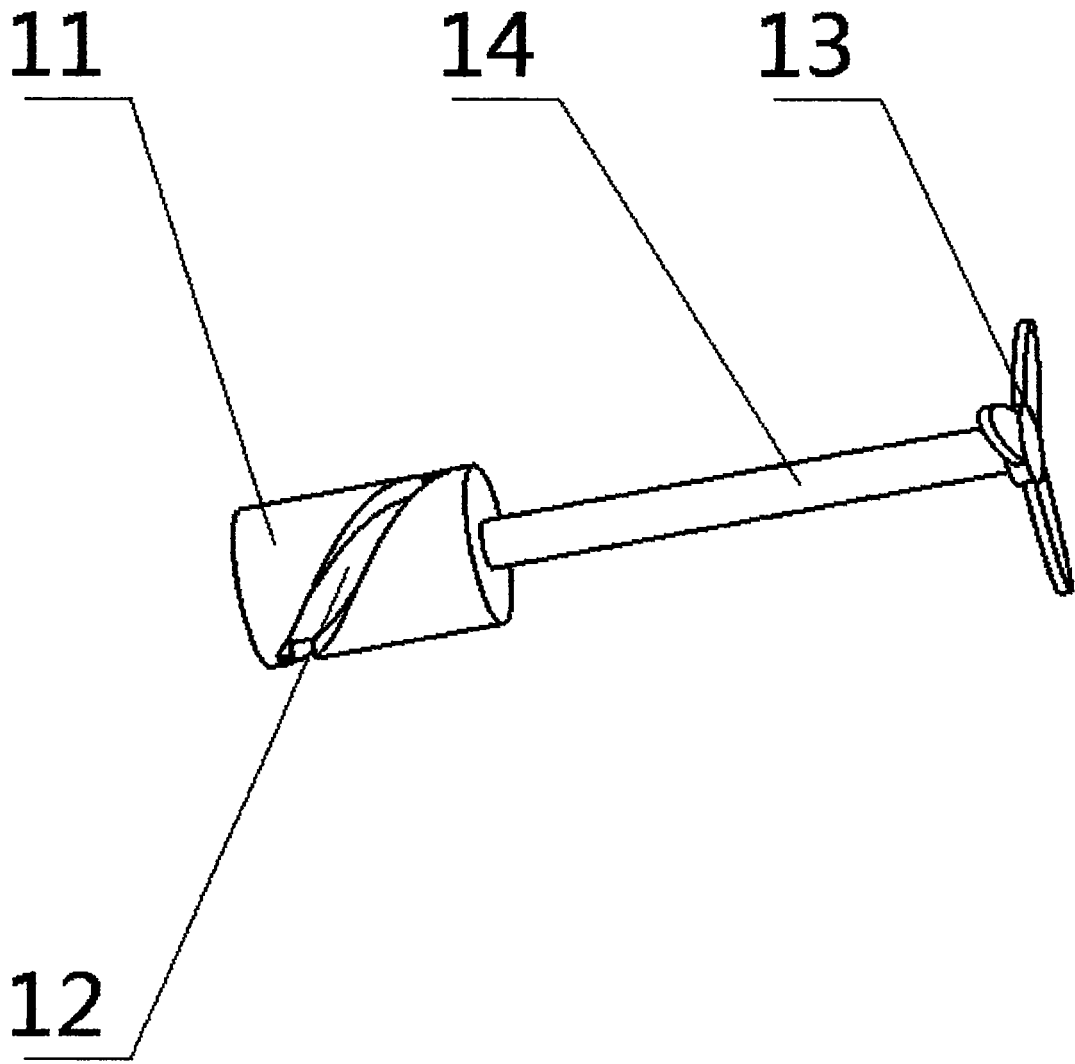


图7