



(12) 实用新型专利

(10) 授权公告号 CN 202319437 U

(45) 授权公告日 2012. 07. 11

(21) 申请号 201120441072. 1

(22) 申请日 2011. 11. 09

(73) 专利权人 孔牛郎

地址 400020 重庆市江北区电测村 100 号附
1 号 1-4

(72) 发明人 孔牛郎

(51) Int. Cl.

B43K 27/02 (2006. 01)

B43K 27/08 (2006. 01)

B43K 29/02 (2006. 01)

B43K 29/20 (2006. 01)

B43K 25/02 (2006. 01)

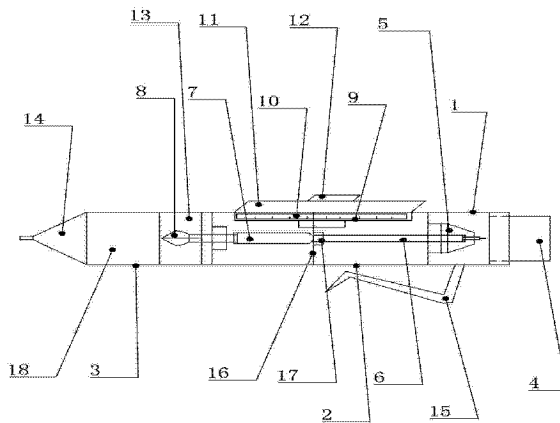
权利要求书 1 页 说明书 2 页 附图 1 页

(54) 实用新型名称

一种书写用的多功能笔

(57) 摘要

本实用新型涉及一种笔,具体涉及一种书写用的多功能笔。其包括笔帽、笔杆和笔头,所述的笔帽与笔杆之间、笔杆与笔头之间均形成空腔;所述的笔帽顶端设有橡皮擦和笔夹,笔帽与橡皮擦为可拆卸套接;所述的笔杆顶端与签字笔头螺纹连接;所述的笔杆设有隔板,且隔板设有卡槽,签字笔芯通过卡槽与隔板连接;所述的笔杆尾端与钢笔笔头螺纹连接;所述的钢笔笔头尾部设有笔囊;所述的笔杆笔身设有直尺槽和直尺槽盖;所述的直尺槽内设有直尺,且笔杆与直尺槽盖对应设有搭扣;所述的笔头包括铅笔笔头和铅笔笔杆,且铅笔笔杆通过连接件与笔杆尾部连接。其目的:改进书写笔的结构,以解决签字笔、钢笔和铅笔之间切换不便及与直尺、橡皮擦等用具的携带问题。



1. 一种书写用的多功能笔,包括笔帽(1)、笔杆(2)和笔头(3),其特征在于:所述的笔帽(1)与笔杆(2)之间、所述的笔杆(2)与笔头(3)之间均形成空腔;所述的笔帽(1)顶端设有橡皮擦(4),笔帽(1)与橡皮擦(4)为可拆卸套接;所述的笔杆(2)顶端与签字笔头(5)螺纹连接;所述的笔杆(2)设有隔板(17),且隔板(17)设有卡槽(16),签字笔芯(6)通过卡槽(16)与隔板(17)连接;所述的笔杆(2)尾端与钢笔笔头(8)螺纹连接;所述的钢笔笔头(8)尾部设有笔囊(7);所述的笔杆(2)笔身上设有直尺槽(9),还设有直尺槽盖(11);所述的直尺槽(9)内设有直尺(10),且笔杆(2)与直尺槽盖(11)对应设有搭扣(12);所述的笔头(3)包括铅笔笔头(14)和铅笔笔杆(18),且铅笔笔杆(18)通过连接件(13)与笔杆(2)尾部连接。

2. 根据权利要求1所述的一种书写用的多功能笔,其特征在于:所述的笔帽(1)还设有笔夹(15)。

一种书写用的多功能笔

技术领域

[0001] 本实用新型涉及一种笔,具体涉及一种书写用的多功能笔。

背景技术

[0002] 现目前,人们使用的书写笔主要分为签字笔、钢笔、铅笔等,这几种笔结构非常简单,其包括笔杆、笔帽、笔芯等。由于市场上这些笔多为单独制造成型的,故各种笔之间的切换极为不便;同时,这些笔与直尺、橡皮擦多为单独制造出售,故通常在使用时,需同时配备签字笔或钢笔、铅笔、直尺和橡皮擦等,这样不仅携带不便,而且占用较大的空间,使用时也常常出现慌乱的窘状,尤其是考试的时候。

实用新型内容

[0003] 本实用新型的目的:为了进一步改进书写笔的结构,以解决签字笔、钢笔和铅笔之间切换不便的问题,同时,解决签字笔、钢笔、铅笔、直尺、橡皮擦等用具的携带问题,而提出一种书写用的多功能笔。

[0004] 本实用新型的技术方案:一种书写用的多功能笔,包括笔帽、笔杆和笔头,所述的笔帽与笔杆之间、所述的笔杆与笔头之间均形成空腔;所述的笔帽顶端设有橡皮擦,笔帽与橡皮擦为可拆卸套接;所述的笔杆顶端与签字笔头螺纹连接;所述的笔杆设有隔板,且隔板设有卡槽,签字笔芯通过卡槽与隔板连接;所述的笔杆尾端与钢笔笔头螺纹连接;所述的钢笔笔头尾部设有笔囊;所述的笔杆笔身上设有直尺槽,还设有直尺槽盖;所述的直尺槽内设有直尺,且笔杆与直尺槽盖对应设有搭扣;所述的笔头包括铅笔笔头和铅笔笔杆,且铅笔笔杆通过连接件与笔杆尾部连接。

[0005] 本实用新型的一种书写用的多功能笔,笔杆设有隔板,其将笔杆分为两部分,且隔板上设有卡槽,签字笔芯一端卡装于卡槽上,其另一端与签字笔头连接,此时,笔杆作为签字笔的笔杆,笔帽作为签字笔的笔帽;隔板的另外一边装有钢笔笔囊,且钢笔笔囊与钢笔笔头连接,此时,笔杆作为钢笔的笔杆,笔头作为钢笔的笔帽;另外,笔头包括铅笔笔头和铅笔笔杆,此时,笔杆和笔帽作为铅笔的笔杆和笔帽。由于这些结构的独特设计,本实用新型的笔实现了签字笔、钢笔和铅笔之间的切换,解决了以往多支笔携带不便的问题;由于笔杆笔身上设有直尺槽,且笔帽上设有橡皮擦,故实现了以往直尺和橡皮擦单独携带而带来的不便问题,使用时非常方便。

[0006] 进一步,所述的笔帽还设有笔夹。

[0007] 本实用新型的一种书写用的多功能笔,由于笔帽还设有笔夹,这不仅考虑到与书、笔记本等携带的方便性,同时,还考虑到人们使用的习惯性,故能够满足人们的需要。

附图说明

[0008] 图1是本实用新型一种书写用的多功能笔的实施例的结构示意图。

具体实施方式

[0009] 如图 1 所示,本实用新型提供一种书写用的多功能笔,包括笔帽 1、笔杆 2 和笔头 3,笔帽 1 与笔杆 2 之间、笔杆 2 与笔头 3 之间均形成空腔;笔帽 1 顶端设有橡皮擦 4 和笔夹 15,笔帽 1 与橡皮擦 4 为可拆卸套接;笔杆 2 顶端与签字笔头 5 螺纹连接;笔杆 2 设有隔板 17,且隔板 17 设有卡槽 16,签字笔芯 6 通过卡槽 16 与隔板 17 连接;笔杆 2 尾部与钢笔笔头 8 螺纹连接;钢笔笔头 8 尾部设有笔囊 7;笔杆 2 笔身上设有直尺槽 9,还设有直尺槽盖 11;直尺槽 9 内设有直尺 10,且笔杆 2 与直尺槽盖 11 对应设有搭扣 12;笔头 3 包括铅笔笔头 14 和铅笔笔杆 18,且铅笔笔杆 18 通过连接件 13 与笔杆 2 尾部连接。

[0010] 本实施例中,笔杆设有隔板,其将笔杆分为两部分,且隔板上设有卡槽,签字笔芯一端卡装于卡槽上,其另一端与签字笔头连接,此时,笔杆作为签字笔的笔杆,笔帽作为签字笔的笔帽;隔板的另外一边装有钢笔笔囊,且钢笔笔囊与钢笔笔头连接,此时,笔杆作为钢笔的笔杆,笔头作为钢笔的笔帽;另外,笔头包括铅笔笔头和铅笔笔杆,此时,笔杆和笔帽作为铅笔的笔杆和笔帽。

[0011] 由于这些结构的独特设计,本实用新型的笔实现了签字笔、钢笔和铅笔之间的切换,解决了以往多支笔携带不便的问题;由于笔杆笔身上设有直尺槽,且笔帽上设有橡皮擦,故实现了以往直尺和橡皮擦单独携带而带来的不便问题,使用时非常方便;由于笔帽还设有笔夹,这不仅考虑到与书、笔记本等携带的方便性,同时,还考虑到人们使用的习惯性,故能够满足人们的需要。

[0012] 以上所述的仅是本实用新型的优选实施方式,应当指出对于本领域的技术人员来说,在不脱离本实用新型结构的前提下,还可以作出若干变形和改进,这些都不会影响本实用新型实施的效果和专利的实用性。

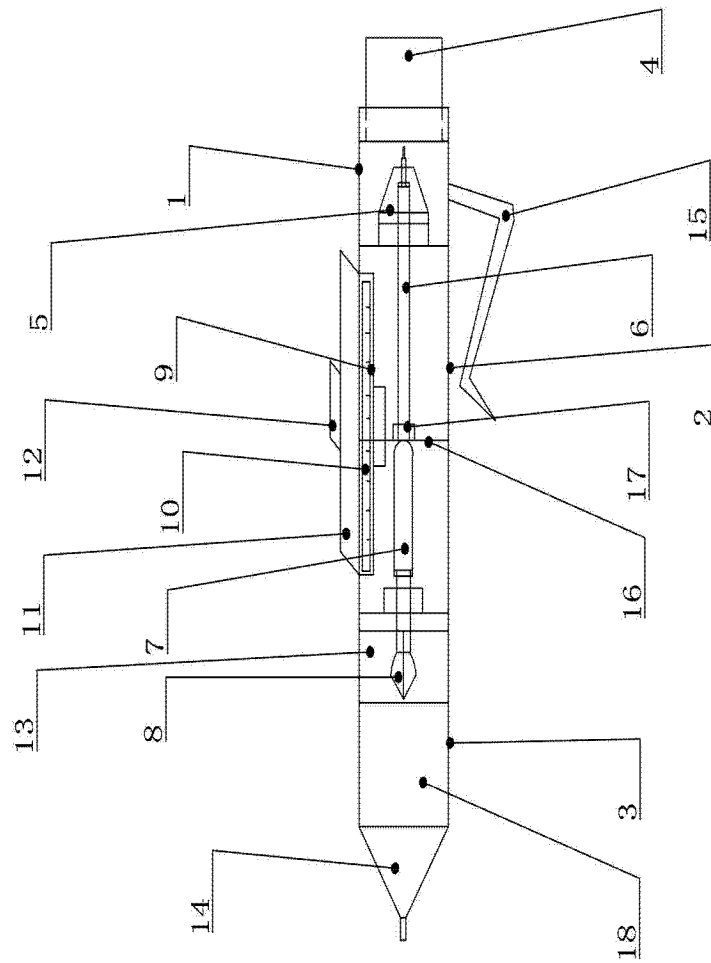


图 1