

CONFÉDÉRATION SUISSE  
INSTITUT FÉDÉRAL DE LA PROPRIÉTÉ INTELLECTUELLE

(11) **CH 713 610 A2**

(19)

**Demande de brevet pour la Suisse et le Liechtenstein**

Traité sur les brevets, du 22 décembre 1978, entre la Suisse et le Liechtenstein

(51) Int. Cl.: **G04B 19/08** (2006.01)  
**G04B 19/04** (2006.01)  
**G04B 19/20** (2006.01)  
**G04B 19/26** (2006.01)  
**G04B 19/02** (2006.01)

(12) **DEMANDE DE BREVET**

(21) Numéro de la demande: 00375/17

(71) Requéérant:  
Haldi - Menoud Robert Haldi, Chemin de Drize 13  
1256 Troinex (CH)

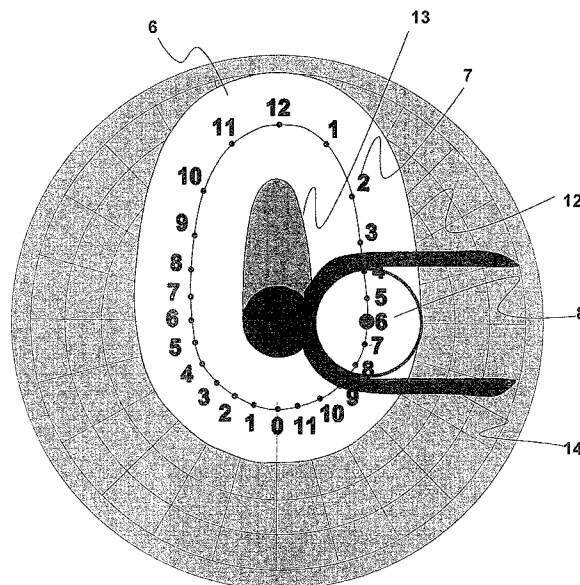
(22) Date de dépôt: 22.03.2017

(43) Demande publiée: 28.09.2018

(72) Inventeur(s):  
Robert Haldi, 1256 Troinex (CH)  
Edourad Menoud, 1228 Plan-les-Ouates (CH)

(54) **Montre avec une échelle de forme ovale et affichage de l'heure au moyen d'une lentille.**

(57) L'invention appartient au domaine des montres et autres pièces d'horlogerie. Plus particulièrement, l'invention se rapporte à une montre ou une pièce d'horlogerie avec entraînement mécanique ou électromécanique comportant une échelle de forme ovale (6), représentant symboliquement la trajectoire du soleil et un marqueur en la forme d'une lentille (8) ou loupe représentant symboliquement le soleil lui-même dont la position sur l'échelle ovale (6) indique l'heure.



## Description

**[0001]** L'invention appartient au domaine des montres et autres pièces d'horlogerie. Plus particulièrement, l'invention se rapporte à une montre ou une pièce d'horlogerie avec entraînement mécanique ou électromécanique comportant une échelle de forme ovale, ovale étant à prendre au sens générique du terme qui recouvre les ovales en forme d'oeuf, les ellipses les cercles aplatis ou autres figures fermées similaires, l'affichage de l'heure se faisant au moyen du centre d'une lentille.

**[0002]** C'est dans le contexte des montres mécaniques devenues objet de luxe et par conséquent sujettes à de nombreuses formes d'exécution que se situe ce nouveau mode de réalisation.

**[0003]** L'idée d'utiliser une forme d'échelle ovale ou plus généralement une montre dont la longueur apparente du rayon allant du centre de rotation du pointeur jusqu'au point d'affichage varie en fonction de l'angle d'affichage est dévoilée dans le document WO 0 118 612 qui fait appel à un canal de guidage non circulaire à l'intérieur duquel un galet suiveur pilote la longueur apparente de l'aiguille. D'autre part, la marque Martynov & Cetinkoprulu présente sur Internet (2017) sous le nom de Zooming Watch, une montre équipée de deux loupes tournantes, dont l'une est fixée à l'extrémité de l'aiguille des heures.

**[0004]** Le but de l'invention est de proposer une montre mécanique ou électromécanique qui comporte une échelle d'affichage de forme ovale représentant symboliquement la trajectoire du soleil et un marqueur en la forme d'une lentille représentant symboliquement le soleil lui-même dont la position indique l'heure diurne sur la partie supérieure de l'affichage et nocturne sur la partie inférieure.

**[0005]** A cet effet, la montre comporte une lentille constituée de deux disques transparents concentriques reliés par un axe commun et pouvant tourner librement l'un par rapport à l'autre. Le disque inférieur est guidé par un canal de forme ovale alors que le disque supérieur est guidé par une fourche entraînée par le mouvement de la montre.

**[0006]** Un autre mode d'exécution permet de réaliser l'objet en fixant une loupe à l'extrémité d'une aiguille dont la longueur varie en fonction de l'angle d'affichage, la dite aiguille suivant, au moyen d'un galet, une rainure de forme ovale.

**[0007]** La position relative de la lentille peut passer partiellement sous le cadran d'affichage central permettant ainsi de moduler la grandeur apparente de la lentille donc du soleil en fonction de l'évolution des heures.

**[0008]** Cette même montre peut être équipée d'une lunette tournante à ajustage manuel. Ainsi, un pointeur situé au sommet de la fourche d'entraînement de la lentille permet aussi d'afficher simultanément l'heure d'un autre fuseau horaire.

**[0009]** Un indicateur supplémentaire permet de d'afficher la position de la lune par rapport au soleil. Elle exécute une rotation en environ 24 heures et 50 minutes pendant que le soleil effectue une rotation en 24 h.

**[0010]** On complétera l'affichage de l'heure avec un affichage des minutes voire des secondes. Le cadran des minutes peut prendre son repère sur l'aiguille-fourche des heures, la dite aiguille des minutes étant entraînée par un train d'engrenage ayant un rapport de 25/24 par rapport à une aiguille des minutes ayant son repère de départ fixe. L'affichage des secondes peut être réalisé au moyen d'une aiguille ou d'un disque central tournant à la cadence des secondes avec 1441 rotations par jour lorsque les secondes se lisent par rapport au cadran solidaire de l'aiguille fourche des heures ou de 1450 rotations par jour lorsqu'elles sont lues par rapport à l'aiguille de marquage des minutes.

**[0011]** De plus et afin d'améliorer la lecture, un effet grossissant de la lentille peut être agencé en introduisant une forme convexe sur l'une ou les deux lentilles.

**[0012]** Les figures ci-dessous représentent, à titre non limitatif, un exemple de réalisation:

- La fig. 1 présente l'écran d'une montre avec échelle ovale.
- La fig. 2 présente la coupe de la montre.
- La fig. 3 présente la montre avec échelle ovale.
- La fig. 4 présente le détail des lentilles.
- La fig. 5 présente une montre avec lunette tournante.
- La fig. 6 présente la coupe de la montre avec la lunette tournante.
- Les fig. 7 et 8 présente une variante avec loupe fixée sur un bras.
- La fig. 9 présente une variante avec affichage complémentaire pour les minutes et les secondes.
- La fig. 10 présente une variante avec affichage de la position de la lune.

## Réalisation de l'invention

[0013] Ci-dessous est décrit un mode ou un exemple de réalisation de l'invention.

[0014] Les fig. 1 et 2 présentent l'écran de la montre avec une échelle de forme ovale et sa vue en coupe. On perçoit le boîtier (1), le remontoir (2), le verre (3), le joint (4), le mouvement mécanique ou électromécanique (5), la plaquette de fond de marquage (6) comportant l'échelle des heures (7), la lentille apparente (8) formée de 2 lentilles (9, 10) avec le point central de marquage précis de l'heure (11), la partie extérieure (12) du canal de guidage de la lentille inférieure et la partie intérieure (13). La fourche de guidage de la lentille supérieure (14) peut être entraînée, au travers d'un couplage à friction (16) par l'axe de pilotage des heures (15).

[0015] La fig. 3 présente l'ensemble de la montre. La fig. 4 présente le détail du mécanisme d'affichage. L'axe de pilotage des heures (15) entraîne un disque (20) lui-même étant serré par 2 ressorts à lame (21) permettant de contrôler, en cas de choc de la montre, le couple maximum qu'il peut y avoir entre la fourche (14) et l'axe de pilotage des heures (15). La lentille apparente (8) est constituée de deux lentilles (9, 10) concentriques qui sont reliées entre elles par un axe commun (22). Elles sont séparées par une rondelle en matériaux glissant comme le téflon (23). Le couple de serrage de l'ensemble est contrôlé par une vis (24) et un écrou (25) à couple contrôlé. Les 2 disques (9, 10) sont minces afin de limiter les efforts lors des chocs de la montre. Le disque inférieur (10) est formé d'un rebord en forme de boudin circulaire (26) qui coulisse, avec jeu, dans un canal arrondi. Le disque supérieur (9) est agencé avec une saignée (27) qui frotte, avec jeu, contre un amincissement (28) de la zone de contact de la fourche d'entraînement.

[0016] Les fig. 5 et 6 présentent la même montre équipée d'une lunette tournante (30). Cette lunette est ajustée manuellement en rotation. Elle permet d'afficher l'heure d'un autre fuseau horaire. La fourche d'entraînement de la lentille (14) est fermée au sommet des branches (32) permettant ainsi de placer le pointeur d'heure (31) qui fait face à la lunette tournante. Cette même montre peut être agencée avec des affichages auxiliaires (33) pour les minutes, secondes, jours, taux de charge ou tout autre affichage et un contrepoids (35). De plus, l'un des deux disques est constitué d'une loupe de forme convexe (34) ce qui permet d'agrandir les caractères situés sous la loupe.

[0017] Les fig. 7 et 8 présente une variante avec une loupe (41) fixée à l'extrémité d'un bras (42) lui-même entraîné par le mouvement du mécanisme de comptage du temps (43). Le bras est tenu, dans son axe longitudinal, par un jeu de 4 galets (44) lui-même comportant un galet (45) plongeant dans une rainure ovale (46), le couple galet (45) rainure (46) servant à piloter l'extrémité du bras.

[0018] La fig. 9 présente un exemple plus abouti de la montre (51) avec la lunette (30), le cadran des heures (7) la lentille (8) l'aiguille fourche (14), le contrepoids (35). Le cadran des minutes (51) est solidaire de l'aiguille fourche. L'affichage des minutes est réalisé au moyen d'un marqueur ayant la forme d'un disque transparent comportant un anneau ou une lentille (52) qui encercle le chiffre indicateur des minutes. Ainsi, le repère de départ (00) se situe dans l'axe du dispositif de marquage de l'heure, ce qui signifie que ce repère exécute un tour par heure et qu'en conséquence le marqueur des minutes est entraîné par un train d'engrenage ayant un rapport de 25/24 par rapport à une aiguille des minutes ayant son repère de départ fixe. Sur cette même figure on constate qu'il y a un marqueur des secondes en la forme d'un disque central (53) qui peut tourner en 1440 tours par jour ou 1441 ou encore 1450 tours par jour selon que les secondes sont repérées par rapport au boîtier, au cadran solidaire de l'aiguille fourche ou encore au cercle de marquage des minutes. On peut aussi constater que la lentille représentant le soleil passe partiellement sous le cadran de marquage des minutes (54), ce qui donne une dimension apparente du soleil qui varie en fonction de l'heure.

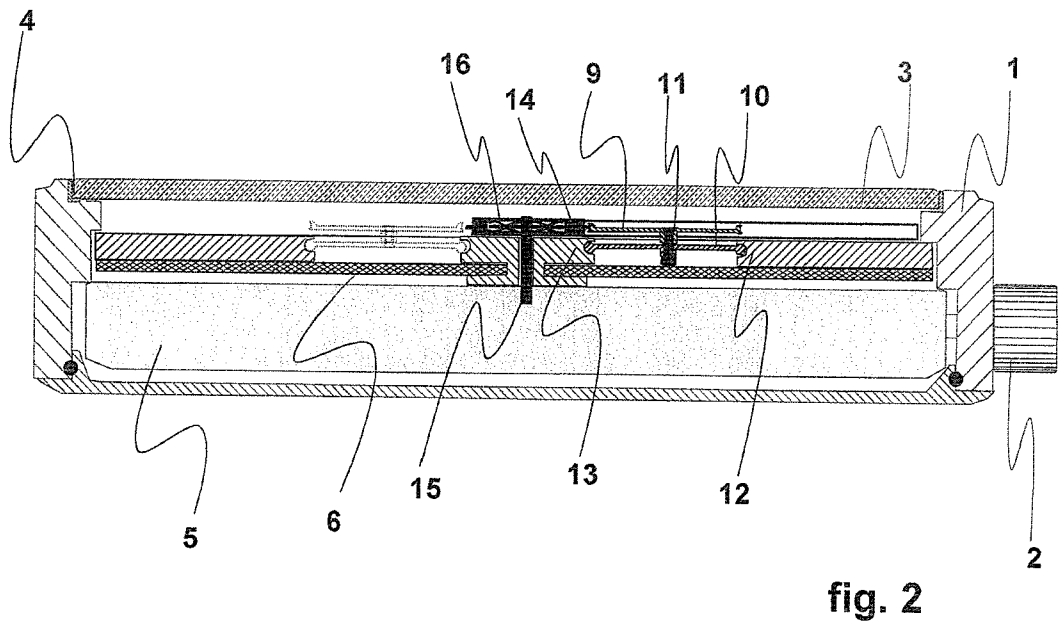
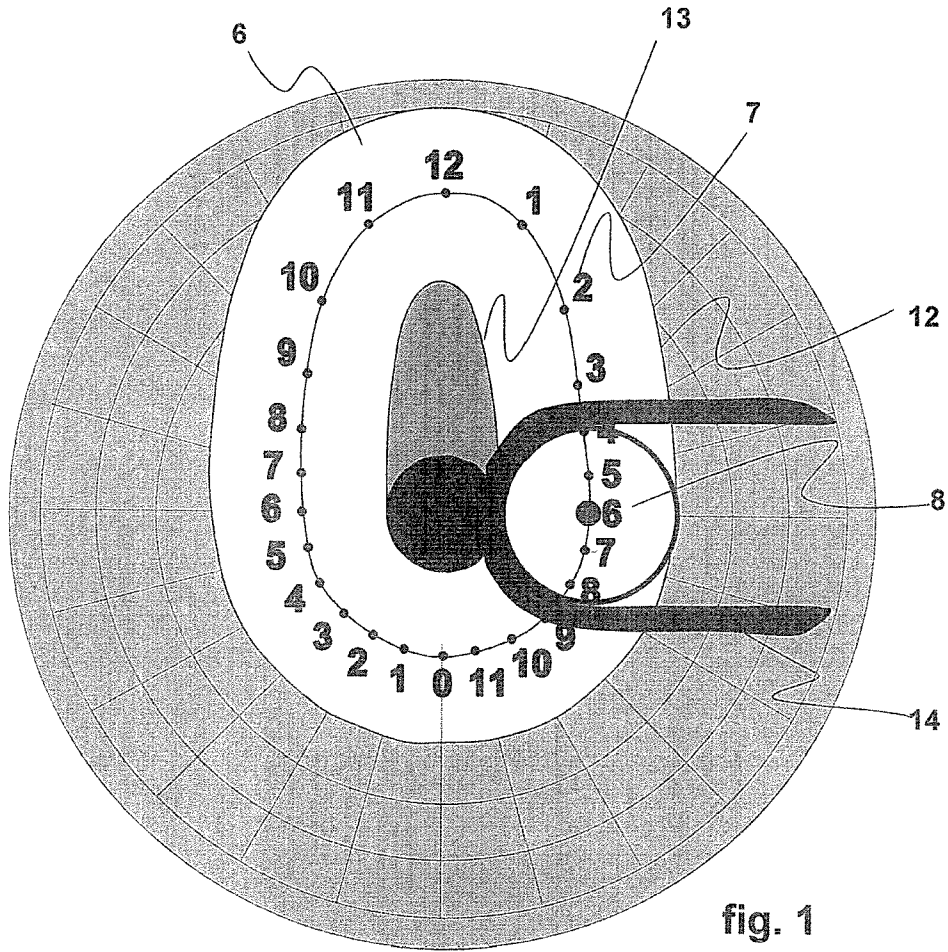
[0019] La Fig. 10 présente une variante avec affichage de la position de la lune (55) par rapport au soleil. Elle exécute une rotation circulaire en environ 24 heures et 50 minutes pendant que le soleil effectue une rotation ovale en 24 h. Cet affichage peut être l'objet d'une complication horlogère de haute précision ou simplement organisé autour d'un jeu d'engrenage partant de l'affichage des heures et ayant un rapport 57 à 59 ce qui correspond à 24 heures, 50 minutes et 30 secondes soit une très faible erreur de l'ordre de 3° par année. Le marqueur de représentation de la lune peut être une aiguille disposant, en son extrémité, d'un disque, d'un anneau ou encore d'une lentille. Ce marqueur peut aussi être partialement recouvert par le cadran central.

## Revendications

1. Pièce d'horlogerie mécanique ou électromécanique, comprenant un boîtier (1), un cadran (6) avec échelle des heures (7), un mécanisme de comptage du temps (5), caractérisée en ce que la forme de l'affichage est un ovale (6) et le marqueur du temps est une lentille (8).
2. Pièce d'horlogerie selon la revendication 1, caractérisée en ce que la lentille (8) est constituée de deux disques transparents et concentriques (9, 10) reliés par un axe commun (11) et pouvant tourner librement l'un par rapport à l'autre, dans le but de minimiser les frottements, le disque inférieur étant guidé alternativement par l'un des rails latéraux (12, 13) d'un canal ovale solidaires du boîtier alors que le disque supérieur est guidé alternativement par l'une les deux branches d'une aiguille fourche (14) elle-même entraînée par le mouvement de la montre.
3. Pièce d'horlogerie selon la revendication 2, caractérisée en ce qu'au moins l'un des deux disques est constitué d'une forme convexe (34).

## CH 713 610 A2

4. Pièce d'horlogerie selon les revendications 1 ou 2, caractérisée en ce qu'il comporte une lunette tournante (30) et que le sommet de la fourche est fermé et porte un pointeur (31) faisant face à la lunette tournante afin d'afficher une information additionnelle.
5. Pièce d'horlogerie selon la revendication 1 caractérisée en ce qu'une loupe (41) est fixée à l'extrémité d'un bras (42) entraîné par le mouvement du mécanisme de comptage du temps (43) et comportant un galet (45) servant à piloter l'extrémité du bras, le dit galet (45) coulissant dans une rainure ovale (46) solidaire du boîtier.
6. Pièce d'horlogerie selon les revendications 1 à 5, caractérisée en ce que l'axe sortant du mécanisme de comptage du temps est couplé au travers d'un couplage à friction (16) avec le moyen de marquage du temps.
7. Pièce d'horlogerie selon les revendications 1 à 6, caractérisée en ce que la lentille (8) passe partiellement sous le cadran d'affichage central comme peut l'être le cadran des minutes.
8. Pièce d'horlogerie selon les revendications 1 à 7, caractérisée en ce qu'un affichage complémentaire et correspondant à la lune (55) permet d'indiquer sa position par rapport au soleil et qu'il est entraîné de manière à effectuer une rotation en environ 24 h et 50 minutes.
9. Pièce d'horlogerie selon les revendications 1 à 8, caractérisée en ce qu'un cadran d'affichage des minutes est solidaire de l'aiguille fourche et qu'en conséquence, le marqueur des minutes (52) prend son repère de départ (00) dans l'axe du dispositif de marquage de l'heure, le dit marqueur des minutes étant entraînée par un train d'engrenage ayant un rapport de 25/24 par rapport à une aiguille des minutes ayant son repère de départ fixe par rapport au boîtier.
10. Pièce d'horlogerie selon les revendications 1 à 9, caractérisée en ce qu'un affichage des secondes peut être réalisé au moyen d'un marqueur central tournant à la cadence des secondes avec 1441 rotations par jour lorsque les secondes se lisent par rapport au cadran solidaire de l'aiguille fourche des heures ou de 1450 rotations par jour lorsqu'elles sont lues par rapport au marqueur des minutes.



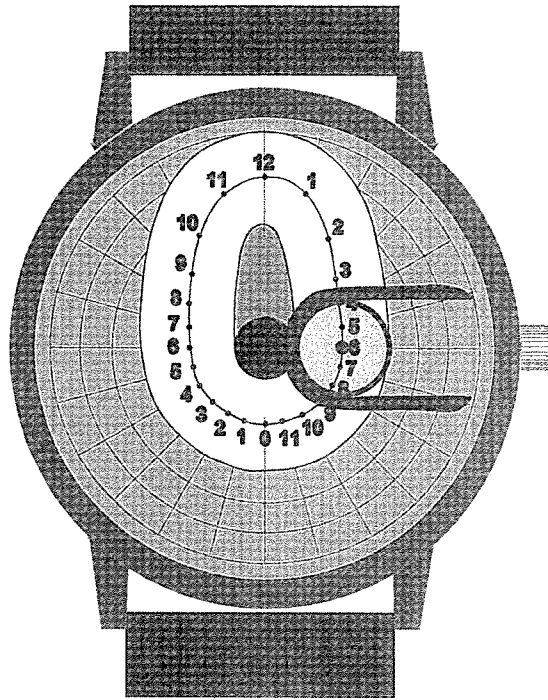


fig. 3

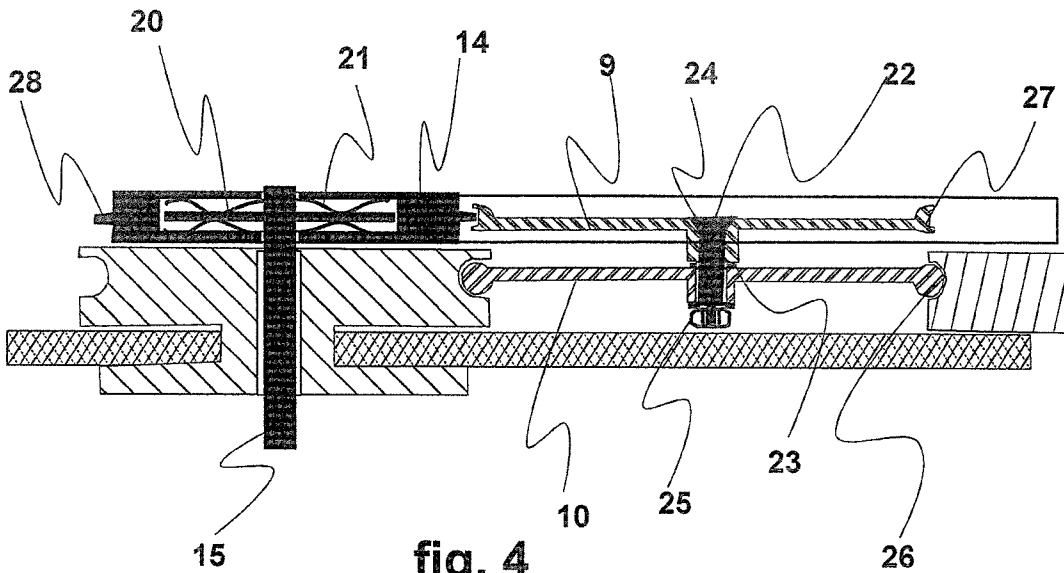


fig. 4

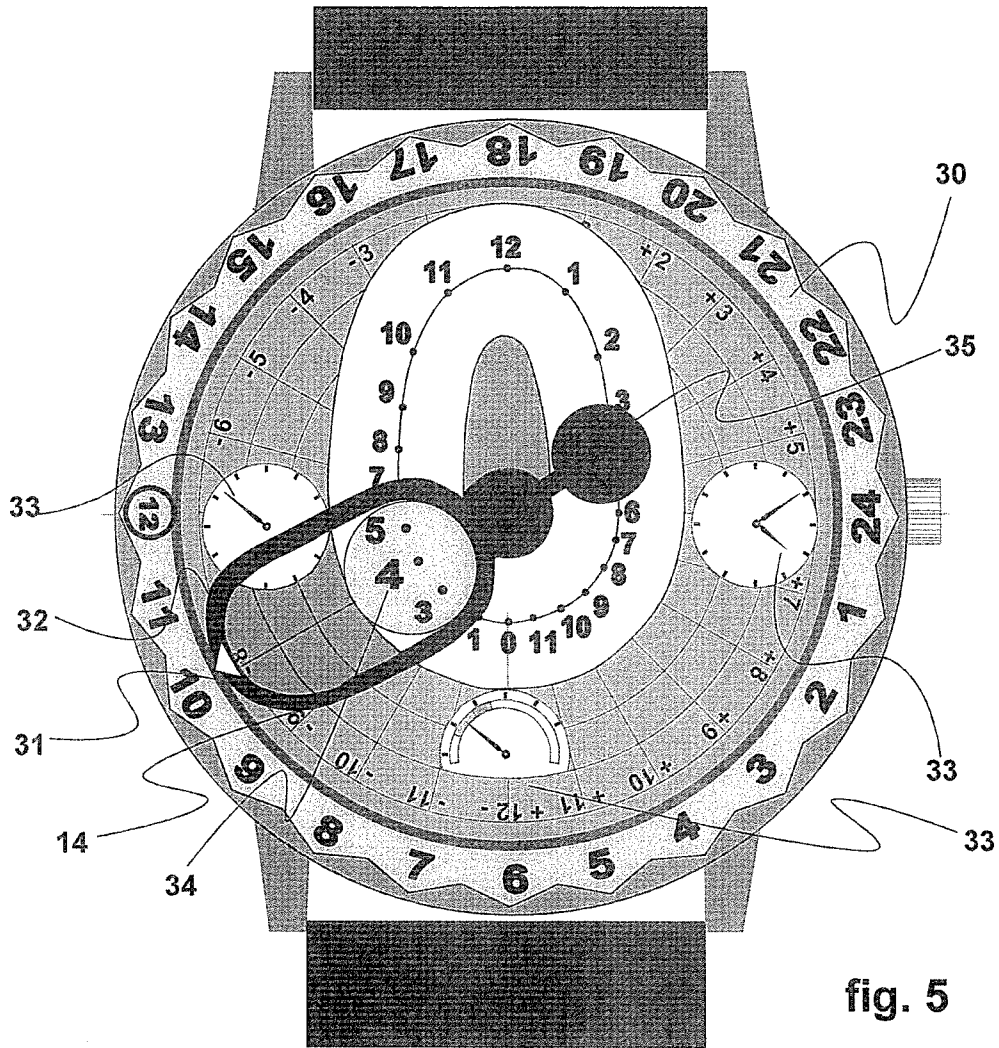


fig. 5

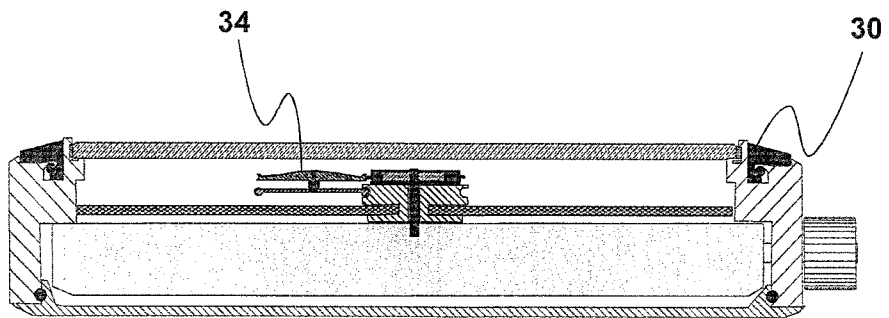
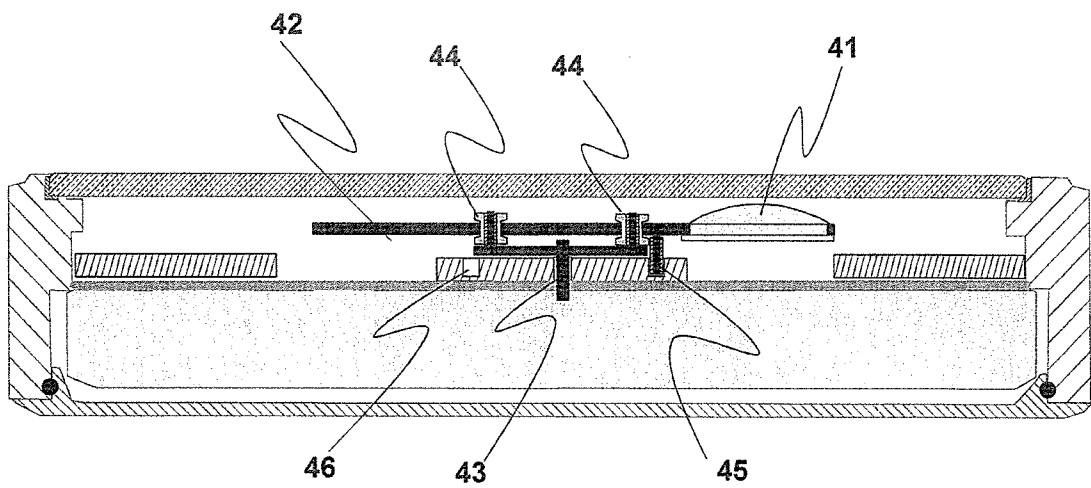
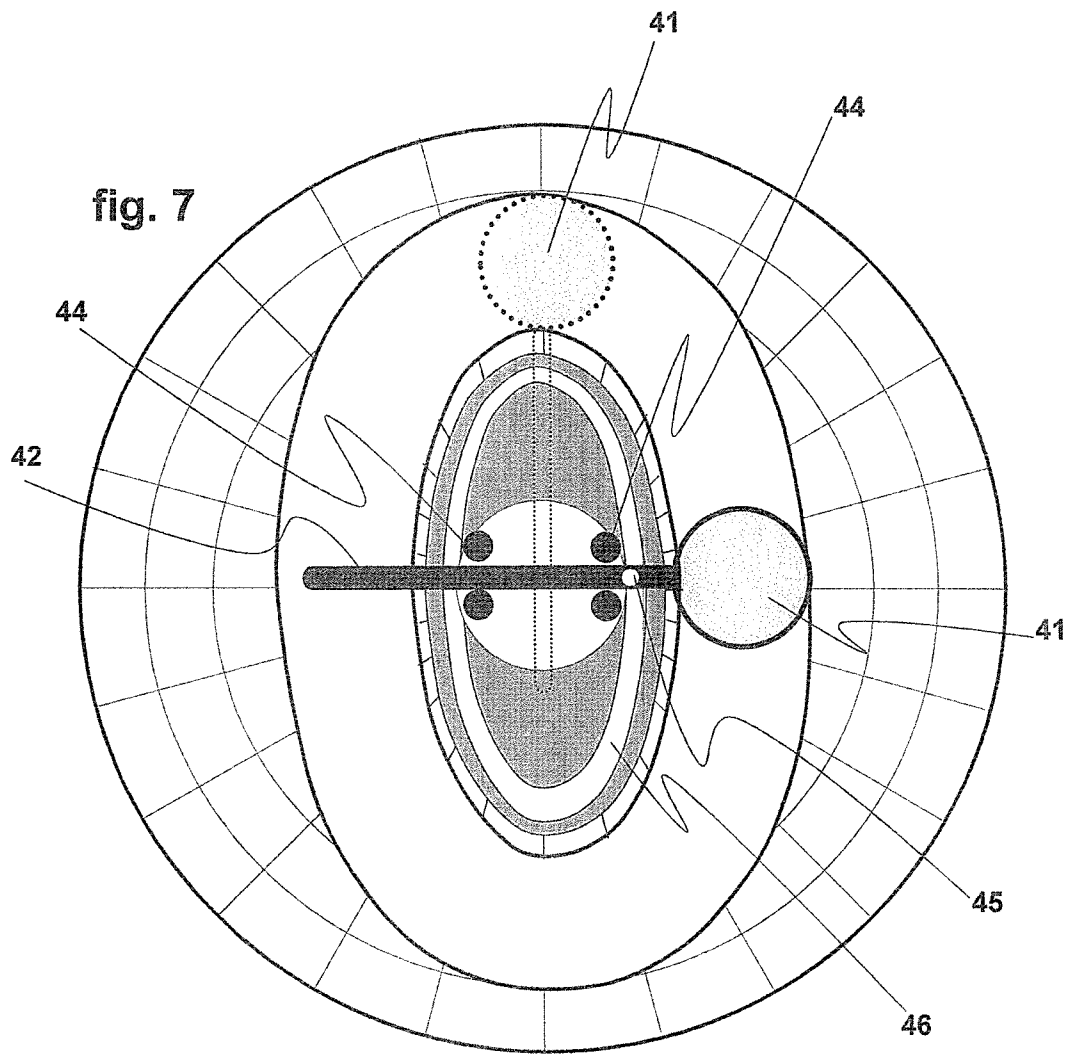


fig. 6



**fig. 8**

fig. 9

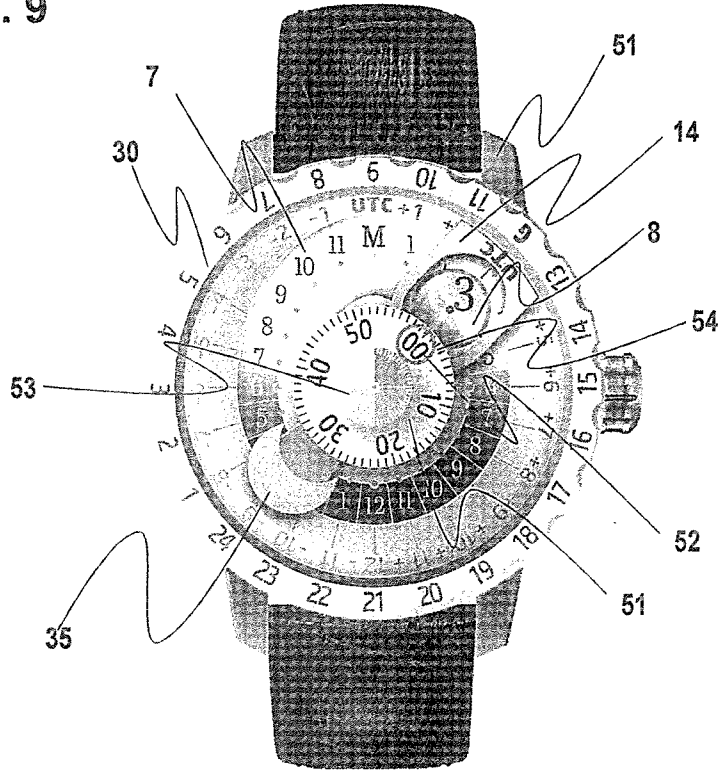


fig. 10

