

①9



OFICINA ESPAÑOLA DE
PATENTES Y MARCAS

ESPAÑA



①1 Número de publicación: **1 068 317**

②1 Número de solicitud: U 200801399

⑤1 Int. Cl.:
B42F 7/00 (2006.01)

⑫

SOLICITUD DE MODELO DE UTILIDAD

U

②2 Fecha de presentación: **30.06.2008**

④3 Fecha de publicación de la solicitud: **01.10.2008**

⑦1 Solicitante/s: **Ana Vanderwilde Pérez**
Arco, 2º Dcha.
35004 Las Palmas de G. Canaria, Las Palmas, ES

⑦2 Inventor/es: **Vanderwilde Pérez, Ana**

⑦4 Agente: **Ortega Pérez, Rafael**

⑤4 Título: **Archivador multiuso mejorado.**

ES 1 068 317 U

DESCRIPCIÓN

Archivador multiuso mejorado.

El presente modelo que se solicita, se refiere a un archivador de anillas, especialmente diseñado para llevar adosados en sus tapas exteriores y en el lomo, diferentes objetos complementarios en los cuales se pueden almacenar útiles de oficina o de estudio de manera cómoda, segura y sencilla.

El modelo de utilidad está basado esencialmente en el modelo de utilidad U9901404, sobre el que supone una mejora sustancial ya que lleva adosados, en sus tapas exteriores y en el lomo, muchos más objetos complementarios.

Hasta el momento no existen en el mercado archivadores con la posibilidad de presentar tal cantidad de elementos auxiliares, más de tres.

El modelo, objeto de esta memoria, presenta numerosas características que le hacen realmente útil ya que su diseño se basa en la búsqueda de una solución al problema del transporte de las herramientas principales de los estudiantes y permite manipular, transportar y resguardar de forma práctica, efectiva y económica material escolar, de dibujo y de oficina.

El archivador de múltiples usos para bloc de anillas no sólo trata de cubrir una necesidad sino que, además, es un artículo que abre un campo extenso en formas y aplicaciones dirigido a un mercado de educativo, laboral, ocio, etc.

Las aplicaciones archivador o bloc pueden ser muy variadas ya que modelo objeto de la presente memoria puede ser empleado para almacenar bolígrafos, lapiceros, borradores, sacapuntas, etc. pero también puede ser empleado para almacenar y transportar reglas, acuarelas, plumas estilográficas, tiralíneas, lápices de colores, gafas, teléfonos móviles, negativos fotográficos, fotografías, cigarrillos, etc. en función del tipo de usuario y del uso del archivador o álbum.

Además, los sistemas de enganche de los accesorios permiten separar los diferentes componentes del modelo.

Además las superficies exteriores del modelo son aptas para actuar como soporte publicitario.

Los usuarios, a los que va dirigido este modelo, abarcan desde los niños en edad preescolar hasta estudiantes universitarios, ejecutivos, oficinistas, artistas, etc, y dadas las posibles combinaciones de objetos adosables a las tapas y lomo del archivador, se puede decir que existe un modelo para cada perfil de usuario.

Para comprender mejor el alcance de esta invención vamos a describirla sobre los dibujos adjuntos en los que se ha materializado un diseño preferido del

mismo dado a título de ejemplo sin carácter limitativo.

En el dibujo:

- La figura 1 representa una vista trasera del modelo con sus hojas abiertas;

- La figura 2 representa una vista de detalle del enganche del plumier plástico;

- La figura 3 representa una vista del modelo con el plumier plástico desenganchado y

- La figura 4 representa una vista interior del modelo con las cubiertas abiertas.

Como se puede observar en la fig. 1, el modelo muestra su base funcional como archivador de fuelle (1) que dispone de un plumier plástico flexible (2) con cremallera (3), que se puede apreciar en el lomo exterior. En la hoja izquierda se aprecian elásticos de cierre de la carpeta y los orificios (4) para la goma de sujeción de la tapa de la carpeta (5). En la hoja derecha se observa el bolsillo con cierre de broche (6) de la hoja.

En la fig. 2 se pueden apreciar mejor el sistema de enganche (7) de la bolsa de plástico flexible que actúa como plumier (2), basado en una solapa deslizante (8) adosada al plumier (2) que se engancha en la zona central interior de la carpeta mediante unos pasadores (9) adosados adecuadamente, tal y como se observa en la figura 2 y 3.

El uso del modelo es muy sencillo y variado ya que los elementos anexos, ya sean la carpeta, el estuche o archivador de fuelle clasificador y el plumier; pueden ser separados del cuerpo principal del archivador, disponiendo entonces de objetos independientes.

Tal y como se observa en las figuras, el sistema de enganche de la bolsa de plástico con cremallera o plumier (2), consiste en unas solapas deslizantes adosadas en la parte trasera de la bolsa que encaja perfectamente con las piezas adosadas a la cara interior del lomo del modelo que actúan como pasadores (9). Basta con acercar el plumier y deslizar las solapas para anclar perfectamente la bolsa con cremallera al lomo del modelo de utilidad.

Este modelo puede ser perfectamente adaptado, modificando su tamaño, a distintos tipos de archivadores de anillas o de fuelle.

Dentro de lo esencial de la invención cabe la variante de detalle, asimismo protegidas y así podrá ser cualquiera el sistema de enganche de los diferentes elementos, sistema individual de cierre de los elementos anexos, así como el sistema de enganche de los elementos anexos al archivador principal, el tipo del mecanismo de anillas del archivador y, desde luego, cualesquiera las dimensiones y materias en que se realice.

REIVINDICACIONES

1. Archivador multiuso mejorado.- esencialmente **caracterizado** por el hecho de constar de un archivador de fuelle que lleva adosado a sus caras laterales y en el lomo, mediante sistemas de sujeción apropia-

5

dos, objetos con funcionalidad individual. En la hoja izquierda se encuentra adosada una carpeta, en el lomo exterior o cara central posterior presenta una bolsa de plástico flexible para lápices o plumier con cierre de cremallera y, en la hoja derecha, un bolsillo con cierre de broche.

10

15

20

25

30

35

40

45

50

55

60

65

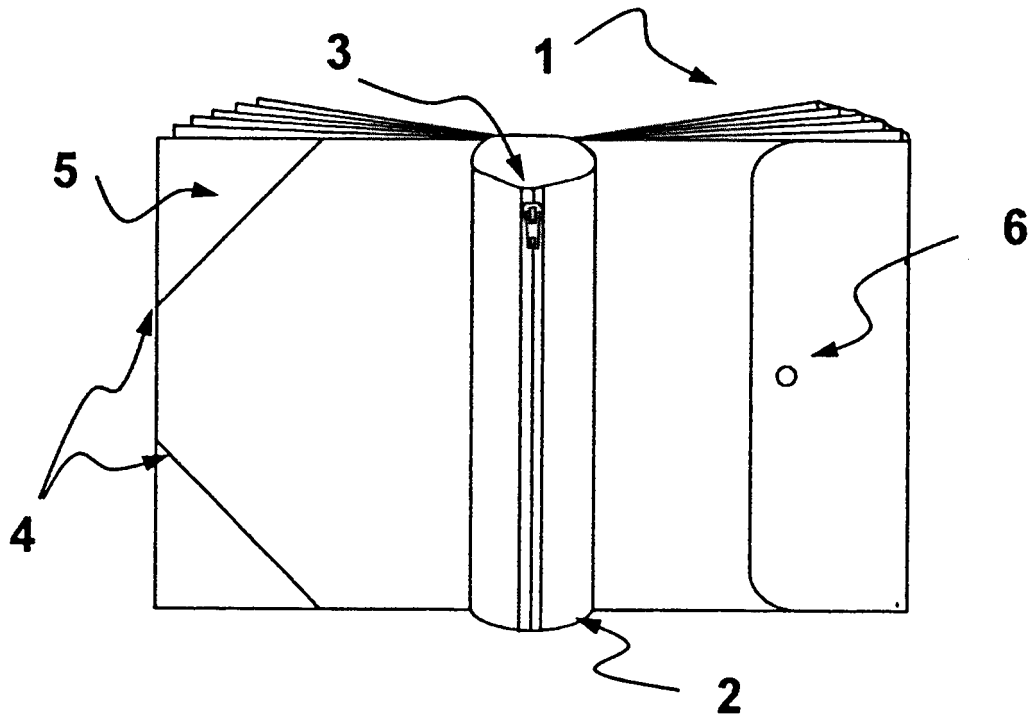


Fig. 1

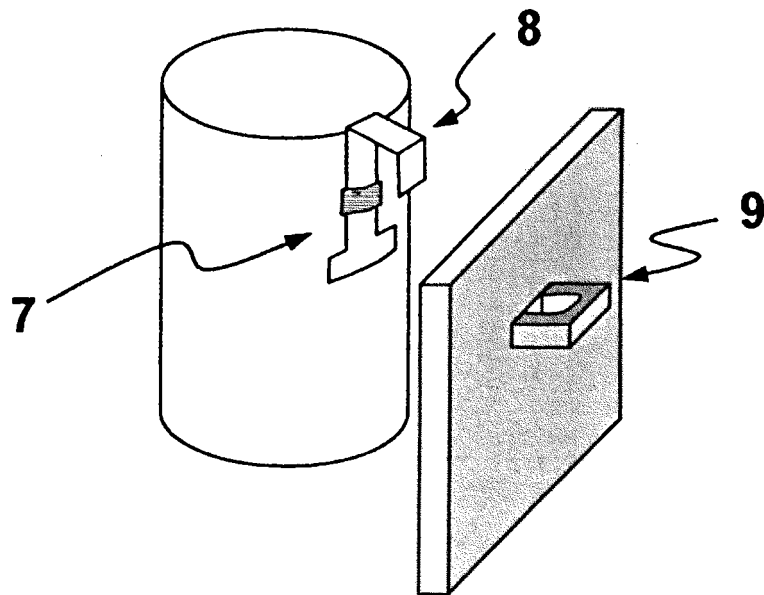


Fig. 2

