



(12)

BREVET DE INVENȚIE

(21) Nr. cerere: **a 2005 00315**

(22) Data de depozit: **04.04.2005**

(45) Data publicării mențiunii acordării brevetului: **30.11.2009** BOPI nr. 11/2009

(41) Data publicării cererii:
28.04.2006 BOPI nr. 4/2006

(73) Titular:
• **BREAZ LAURENȚIU DUMITRU,**
STR. BĂILOR, NR. 33, AIUD, AB, RO

(72) Inventatori:
• **BREAZ LAURENȚIU DUMITRU,**
STR. BĂILOR, NR. 33, AIUD, AB, RO

(56) Documente din stadiul tehnicii:
US 4252107

(54) DISPOZITIV DE CAPTARE A ENERGIEI SOLARE PRIN FOCALIZARE

(57) Rezumat:

Invenția se referă la un dispozitiv de captare a energiei solare prin focalizare, destinat obținerii de apă caldă. Dispozitivul de captare a energiei solare prin focalizare prezintă un captator solar (2) amplasat în interiorul unei sfere (3) de sticlă vidate și este prevăzut cu niște țevi (8) care asigură transferul termic prin convecție forțată în schimbatorul de căldură (9), iar oglinda parabolică (1) prezintă două perechi de fotoelemente (4, 5) dispuse pe circumferință, ce transmit tensiunile generate de intensificarea fluxului luminos unui procesor (6) aflat în legătură cu un sistem electronic ce comandă, prin intermediul unor servomecanisme (7), poziționarea captatorului solar (2) în focarul oglinzii parabolice (1).

Revendicări: 3
Figuri: 7

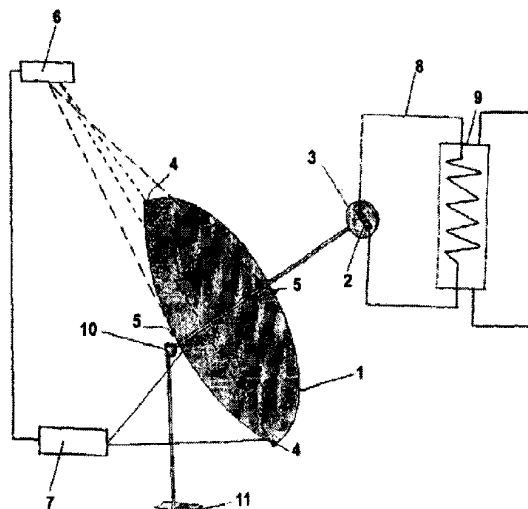


Fig. 3



RO 122690 B1

1 Invenția se referă la un dispozitiv de captare a energiei solare prin focalizare, destinat
obținerii de apă caldă.

3 Se cunoaște un dispozitiv de captare a energiei solare prin focalizare, conform
brevetului **US 4252107**, care este alcătuit dintr-o oglindă parabolică în formă de paraboloid
5 de rotație, susținută pe un pedestal reglabil, cu rolul de a orienta oglinda parabolică per-
manent după razele soarelui, astfel încât acestea să se focalizeze permanent în centrul focal
7 al paraboloidului, unde se află un receptor de energie termică.

9 Se mai cunoaște un încălzitor solar, conform brevetului **FR 2623275**, care este alcă-
tuit dintr-un panou rectangular semieliptic mobil, placat cu oglinzi verticale cu fețe plane, ce
reflectă razele solare pe un captator solar central. Oglinzile au o formă de paraboloid de
11 translație și reflectă razele solare pe captatorul liniar central. Dezavantajele acestui sistem
sunt construcția complicată și fragilitatea suprafeței reflectorizante.

13 Scopul invenției este realizarea unui dispozitiv simplu de captare a energiei solare
prin focalizare, cu randament foarte mare, ce funcționează și în condiții de temperaturi
15 scăzute, având un sistem de protecție contra înghețului și un sistem de suprafață selectivă
a radiației ce asigură o absorbantă a radiației solare, $a=85-95\%$ și o rată scăzută de reemi-
17 sie, 5-15%.

19 Problema tehnică pe care o rezolvă invenția constă în stabilirea asocierii optime a
componentelor dispozitivului de captare a energiei solare prin focalizare.

21 Dispozitivul de captare a energie solare prin focalizare, conform invenției, rezolvă
problema tehnică menționată prin aceea că este constituit dintr-un captator solar care este
amplasat în interiorul unei sfere de sticlă, vidată, și este prevăzut cu niște țevi care asigură
23 transferul termic prin convecție forțată în schimbătorul de căldură, iar oglinda parabolică
prezintă două perechi de fotoelemente dispuse pe circumferință, ce transmit tensiunile
25 generate de intensitatea fluxului de luminos unui procesor aflat în legătură cu un sistem
electronic ce comandă, prin intermediul unor servomecanisme, poziționarea captatorului
27 solar în focarul oglinzii parabolice.

29 Dispozitivul de captare a energiei solare prin focalizare, conform invenției, prezintă
următoarele avantaje:

31 - randament ridicat de absorbție a energiei solare și de transfer termic;
- prin utilizarea oglinzii parabolice energia este concentrată pe o zonă mică, ceea ce
duce la o eficiență mărită;
33 - posibilitatea orientării panoului solar și a oglinzii parabolice după azimut și elevație;
- elementele constitutive pot fi poziționate permanent într-o anumită poziție optimă,
35 cu ajutorul fotoelementelor și a servomecanismelor, pentru a asigura absorbanta termică
maximă.

37 Se dă, în continuare, un exemplu de realizare a invenției în legătură și cu fig.1...7,
care reprezintă:

39 - fig. 1, vedere laterală a dispozitivului;
- fig. 2, altă vedere a dispozitivului;
41 - fig. 3, schema dispozitivului;
- fig. 4, vedere în spațiu a captatorului solar;
43 - fig. 5, secțiune longitudinală prin captatorul solar;
- fig. 6, vedere de sus a captatorului solar;
45 - fig. 7, vedere laterală a captatorului solar.

47 Dispozitivul de captare a energie solare prin focalizare, conform invenției, este
constituit (fig. 1-3) dintr-o oglindă parabolică 1, în formă de segment de paraboloid de rotație
cu diametrul parabolei de 3 m, din tablă de inox, care prezintă, în focarul geometric sau în

RO 122690 B1

focarul virtual, un captator solar 2, situat în interiorul unei sfere 3, transparentă, de sticlă, vidată. Dispozitivul de captare a energie solare prin focalizare prezintă, pe circumferința oglinzii parabolice 1, două perechi de fotoelemente 4, 5, ce transmit tensiunile generate de intensitatea fluxului luminos unui comparator operațional și unui procesor 6, care comandă niște servomecanisme 7, până la aducerea la echilibru a celor două tensiuni, prin poziționarea captatorului solar 2 în focarul geometric sau într-un focar deviat. Dispozitivul de captare a energie solare prin focalizare prezintă un circuit 8, al lichidului încălzit, ce asigură transferul termic într-un schimbător de căldură 9. Oglinda parabolică 1 este conectată, printr-o cuplă sferică 10, la un element fix 11, ceea ce permite orientarea către soare, astfel încât să se capteze maximum de energie.

În focarul oglinzii parabolice 1 se află o sferă 3, transparentă, din sticlă, vidată, în interiorul căreia se află captatorul solar 2, propriu-zis. Captatorul solar 2 este format (fig. 4 și 5), din două plăci identice de metal, prin care circulă agentul termic. Plăcile de metal sunt ambutisate, astfel încât prin asamblare în perechi, formează un perete membrană. În punctele în care se întâlnesc ambutisările circulare, se execută o sudură în puncte, care menține egală distanța dintre ele. Captatorul solar 2 are o formă pătrată cu latura de 40 cm.

Pe partea exterioară, sablată, a captatorului solar 2, este depus prin arc spray prin vopsire cu vapori de metal, un strat metalic de aliaj pe bază de aluminiu. Peste stratul de aliaj pe bază de aluminiu este depus un strat de vopsea neagră.

Sistemul de detecție electronică a poziției soarelui este alcătuit din două perechi de fotoelemente 4 și 5, dispuse pe circumferința oglinzii, din care primul grup de fotoelemente 4 este pentru determinarea elevației în plan vertical, iar al doilea grup de fotoelemente 5, pentru determinarea azimutului în plan orizontal. Sistemul de detecție electronică a poziției soarelui transmite tensiunile generate de intensitatea fluxului luminos unui comparator operațional și unui procesor 6, care comandă servomecanismele 7 până la aducerea la echilibru a celor două tensiuni, prin poziționarea captatorului solar 2 în focarul geometric sau într-un focar virtual (deviat).

Captatorul solar 2 este prevăzut cu un circuit 8, de circulație a lichidului de încălzit cum ar fi apă sau alte lichide cu punct de congelare mai scăzut, format dintr-un sistem de țevi ce asigură transferul termic prin convecție forțată a unui amestec de apă-monoetilenglicol în raport 1:1 în schimbătorul de căldură 9. Convecția forțată este asigurată de o pompă de 30 de wați, nefigurată și în sine cunoscută, ce asigură un debit al lichidului încălzit în schimbătorul de căldură 9 de 0,5m³/h, de la temperatura de intrare de 20°C, până la temperatura de ieșire de 40°C.

Revendicări

1. Dispozitiv de captare a energiei solare prin focalizare, care cuprinde o oglindă în formă de paraboloid de rotație, în focarul căreia este prevăzut un captator solar poziționat cu ajutorul unui element fix și al unei articulații, și care asigură transferul termic printr-un schimbător de căldură, **caracterizat prin aceea că**, captatorul solar (2) este amplasat în interiorul unei sfere (3) de sticlă, vidată, și este prevăzut cu niște țevi (8) care asigură transferul termic prin convecție forțată în schimbătorul de căldură (9), iar oglinda parabolică (1) prezintă două perechi de fotoelemente (4, 5) dispuse pe circumferință, ce transmit tensiunile generate de intensitatea fluxului de luminos unui procesor (6) aflat în legătură cu un sistem electronic ce comandă, prin intermediul unor servomecanisme (7), poziționarea captatorului solar (2) în focarul oglinzii parabolice (1).

RO 122690 B1

1 2. Dispozitiv de captare a energiei solare prin focalizare, conform revendicării 1, **caracte-**
3 **rizat prin aceea că**, captatorul solar (2) este format dintr-un perete membrană etanș, realizat
din două foi de tablă ambutisate și sudate, amplasate în interiorul sferei (3) de sticlă, vidată.

5 3. Dispozitiv de captare a energiei solare prin focalizare, conform revendicărilor 1 și 2,
7 **caracterizat prin aceea că** pe suprafețele sablate ale captatorului solar (2) este depus un
strat metalic de aliaj pe bază de aluminiu și un strat de vopsea neagră sau un strat un strat
de crom negru sau nichel negru.

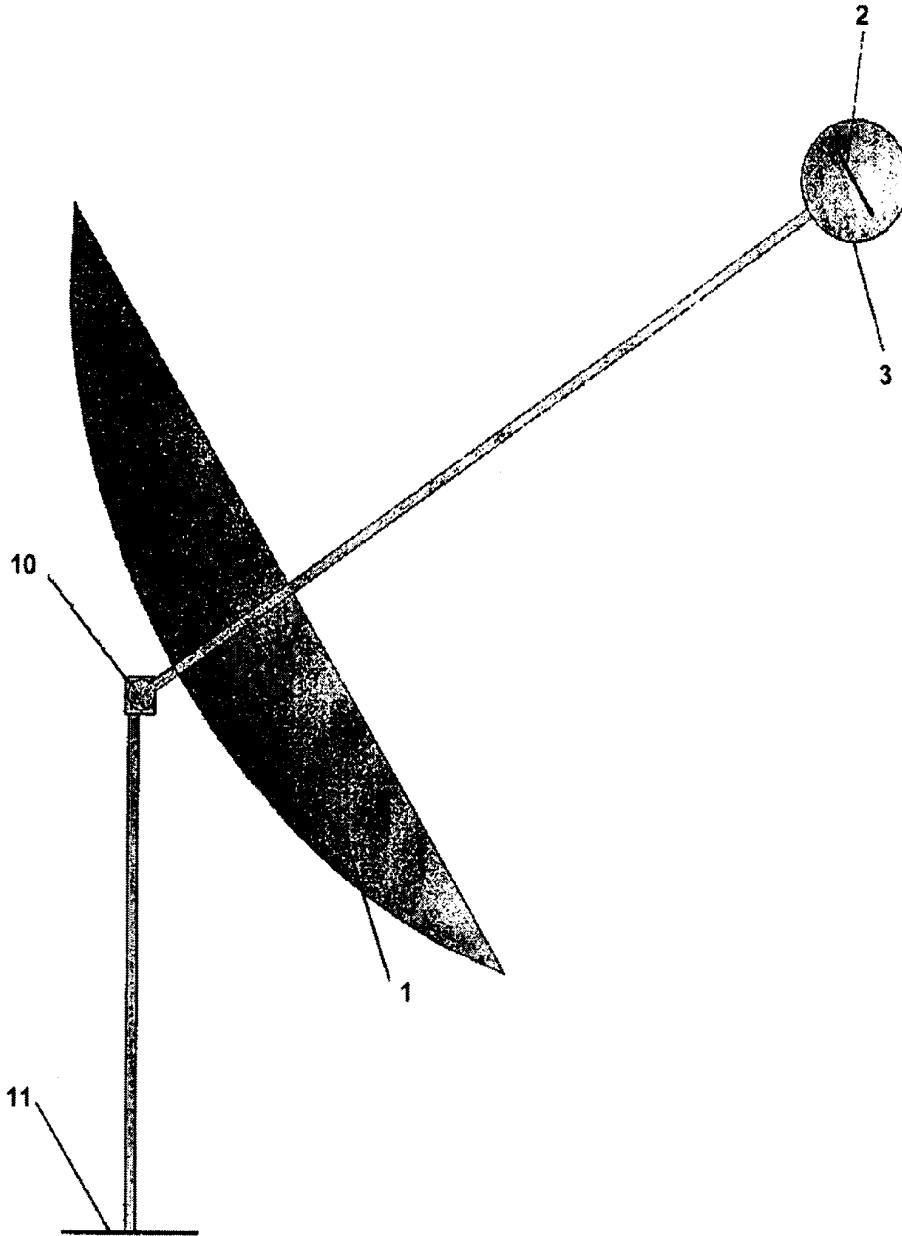


Fig. 1

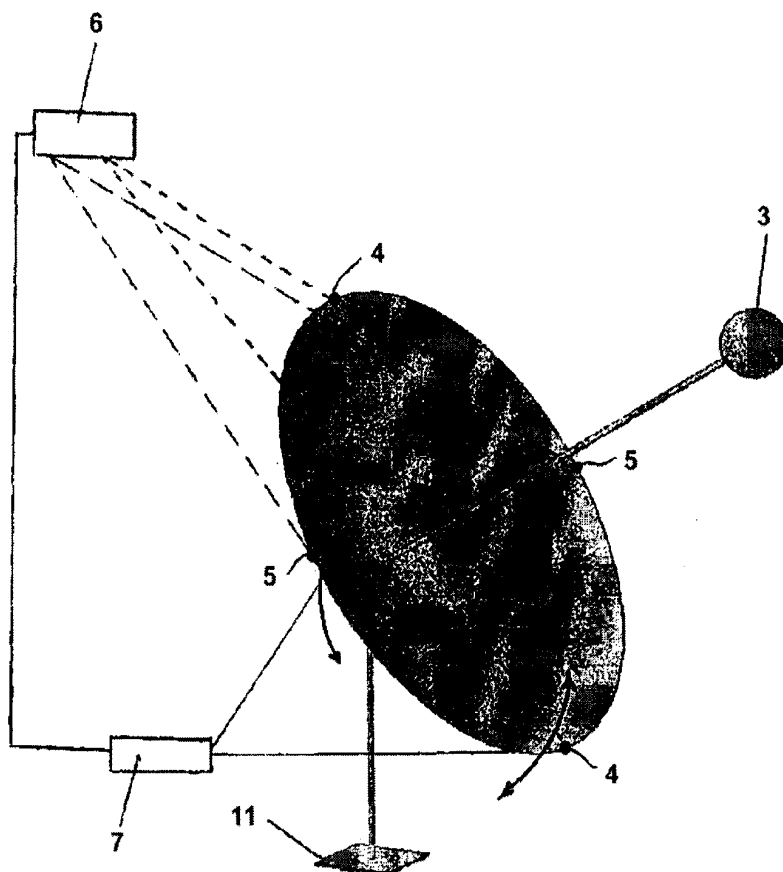


Fig. 2

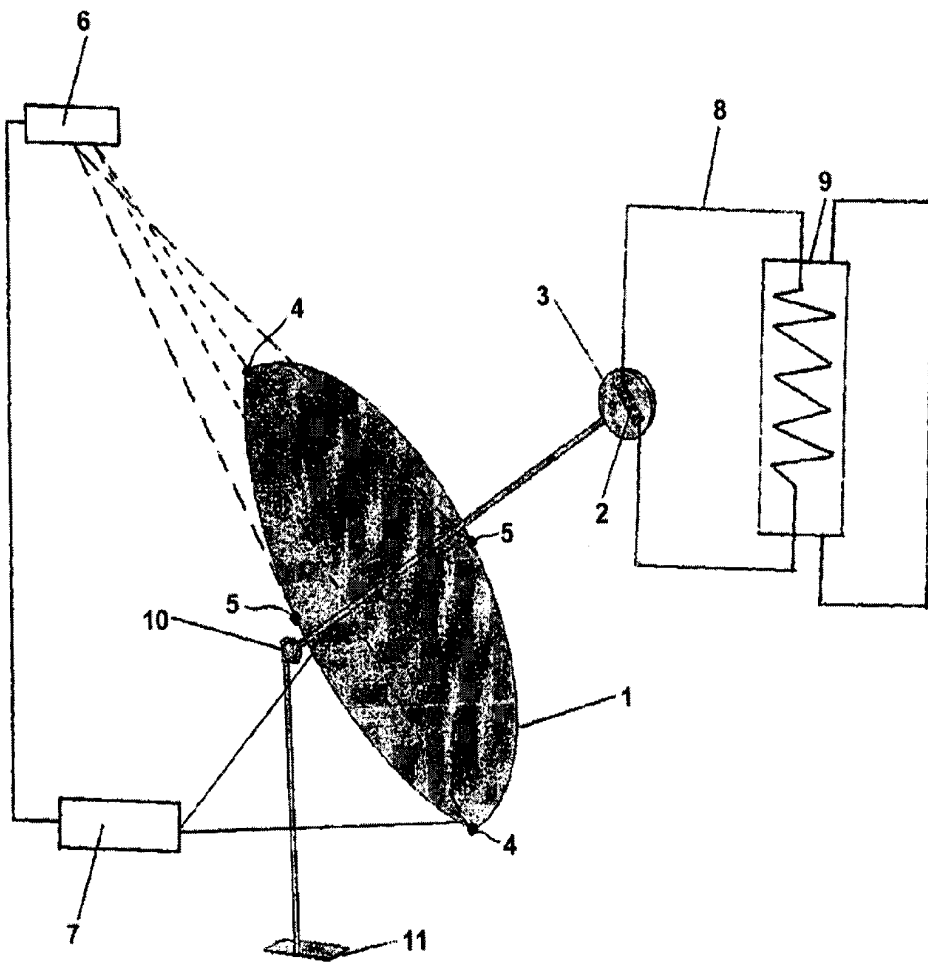


Fig. 3

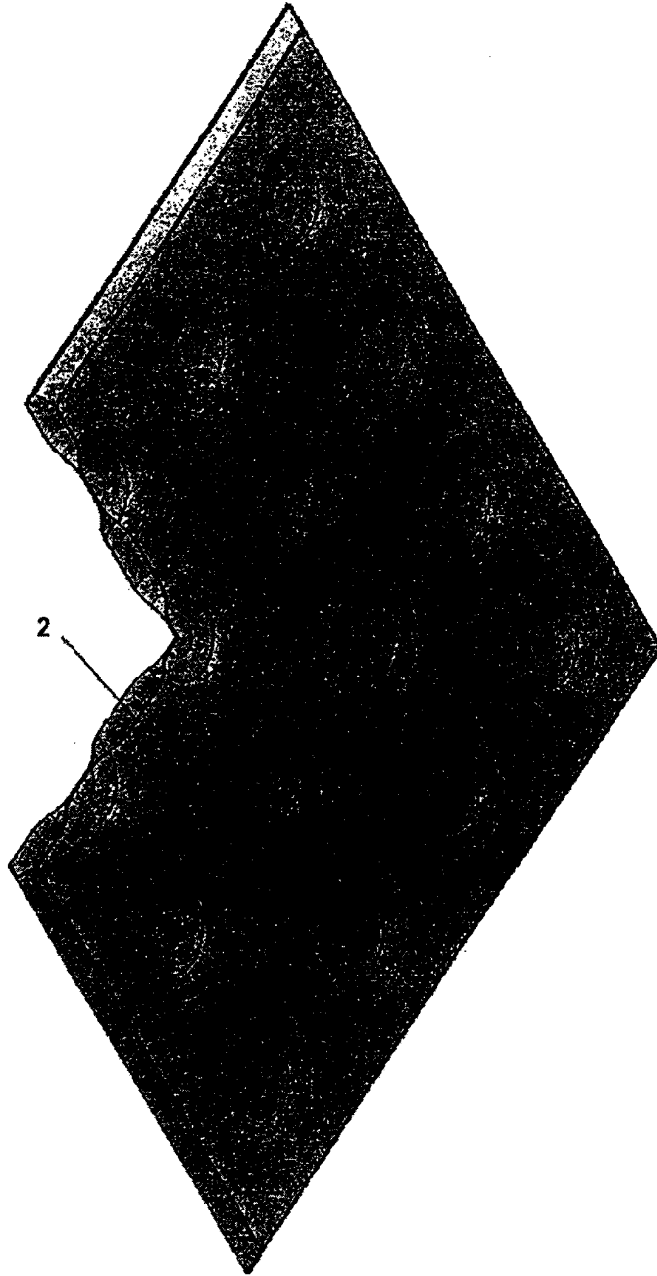


Fig. 4



Fig. 5

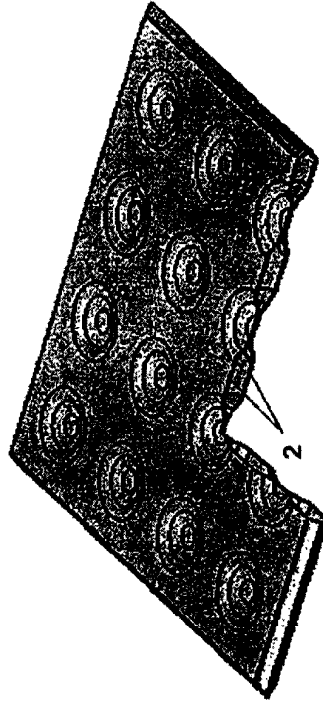


Fig. 7

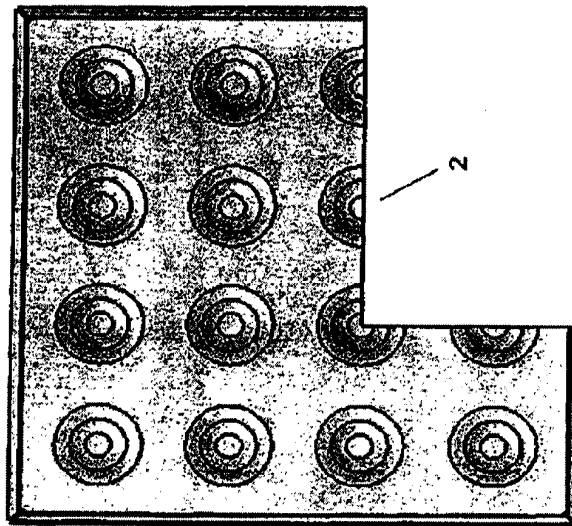


Fig. 6