

[19] 中华人民共和国国家知识产权局

[51] Int. Cl.
A47K 3/02 (2006.01)



[12] 发明专利申请公布说明书

[21] 申请号 200710137751.8

[43] 公开日 2009年1月14日

[11] 公开号 CN 101342060A

[22] 申请日 2007.7.12

[21] 申请号 200710137751.8

[71] 申请人 陈亦然

地址 473400 河南省唐河县城关镇新春街
1647号

[72] 发明人 党一茗 陈亦然 钟彪 马任远
李新阁 郭娟

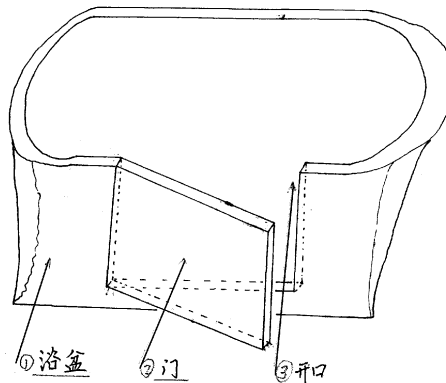
权利要求书1页 说明书2页 附图1页

[54] 发明名称

开门式浴盆

[57] 摘要

本发明属于一种洗浴用具，具体涉及一种在盆壁四周开门的浴盆。这种浴盆是由在盆壁上留有开口的浴盆和安装在开口处的门组成的。开口设置在浴盆壁上方便进出的位置上，在开口处安装一种与开口大小相等、密封良好、开关方便、进出便捷的门。有益效果是：使用者尤其是老年人、残疾人、肥胖者等特殊群体无须攀越盆壁，就能进入浴盆进行洗浴，消除了来回攀爬给洗浴者带来的不便，解除了家属及护理人员的担忧，实用、便捷。



本发明是由在盆壁上留有开口的浴盆和安装在开口处的门组成的。

开门式浴盆

技术领域

本发明属于一种洗浴用具，具体涉及一种在盆壁四周开门的浴盆。

背景技术

众所周知，当前家庭或公众场所使用的浴盆，多是封闭式的，对特殊群体如老年人、残疾人、肥胖者不适用，进出极为不便，给家属、护理人员带来很大麻烦，有时还会出现尴尬，甚至给这些特殊群体带来痛苦，严重的还会受到伤害，曾有老年人因进出浴盆摔伤导致骨折的事件发生；封闭浴室虽然是开放式的，但是不能浸泡，尤其对站立不便的特殊人群的洗浴，同样给家属、护理人员带来很大麻烦，有时还会出现尴尬，甚至给这些特殊群体造成伤害、带来痛苦。为解决这一问题，特做如下发明。

发明内容

本发明是一种在盆壁四周设置有可开关的门的开门式浴盆。

解决其技术问题的方案是：这种浴盆是由在盆壁上留有开口的浴盆和安装在开口处的门组成的。开口设置在浴盆壁上方便进出的位置上，在开口处安装一种与开口大小相等、密封良好、开关方便、进出便捷的门。其特征是：制作技术简单可行，使用方便，尤其适合老年人、残疾人、肥胖者等特殊群体使用。有益效果是：使用者尤其是老年人、残疾人、肥胖者等特殊群体无须攀越盆壁，就能进入浴盆进行洗浴，消除了来回攀爬给洗浴者带来的不便，解除了家属及护理人员的担忧，实用、便捷。

附图说明

附图是本发明的一种结构示意图，图中 1，浴盆；2，门；3，开口。

具体实施方式

下面结合附图对本发明做进一步说明。

本发明的主体是浴盆①，盆壁上留有开口③，在开口③安装有门②。

使用时，先打开门②，使用者从开口③进入盆内，然后把门②关闭，进行

洗浴；洗浴结束，再打开门②，从开口③处出来，完成洗浴。

