



CONFÉDÉRATION SUISSE
OFFICE FÉDÉRAL DE LA PROPRIÉTÉ INTELLECTUELLE

① CH 667 363 G A3

⑤ Int. Cl.⁴: G 04 B 37/00
G 04 B 45/00
G 04 C 3/00

Demande de brevet déposée pour la Suisse et le Liechtenstein
Traité sur les brevets, du 22 décembre 1978, entre la Suisse et le Liechtenstein

⑫ **FASCICULE DE LA DEMANDE** A3

⑲ Numéro de la demande: 2281/86

⑦ Requéran(s):
Dr. Paolo Spadini, Genève

⑳ Date de dépôt: 05.06.1986

⑧ Inventeur(s):
Spadini, Paolo, Dr., Genève

㉑ Demande publiée le: 14.10.1988

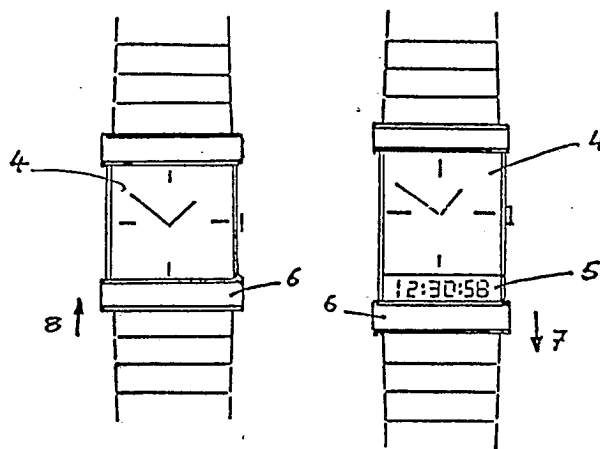
⑦ Mandataire:
Ammann Patentanwälte AG Bern, Bern

㉒ Fascicule de la demande
publié le: 14.10.1988

⑥ Rapport de recherche au verso

⑤ Pièce d'horlogerie à affichages multiples.

⑦ La montre comporte deux affichages (4, 5). L'affichage (4) est analogique et l'affichage (5) digital. Un élément mobile en translation (6) permet au choix de découvrir ou de masquer l'affichage digital (5). La réalisation donne un aspect esthétique à la montre. En outre, l'élément mobile peut être utilisé pour commander au moins une fonction de la montre.





**RAPPORT DE RECHERCHE
RECHERCHENBERICHT**

Demande de brevet No
Patentgesuch Nr

CH 2281/86

HO 15 191

Catégorie Kategorie	<p align="center">DOCUMENTS CONSIDÉRÉS COMME PERTINENTS EINSCHLÄGIGE DOKUMENTE</p> <p align="center">Citation du document avec indication, en cas de besoin, des parties pertinentes Kennzeichnung des Dokuments, mit Angabe, soweit erforderlich, der massgeblichen Teile</p>	Revendications con- cernées Betrifft Anspruch Nr.
X	US-A-1 923 308 (HEINMULLER) * Page 2, lignes 5-27; figures 1-3 *	1,3,6, 9,13
X	--- FR-A- 736 013 (SOCIETE GENERALE DES MONTEURS DE BOITES D'OR) * En entier *	1,3,6, 9,13
A	--- FR-A-2 356 188 (FISCHER) * Page 4, ligne 38 - page 6, ligne 6 *	1,2,5, 8-12
A	--- CH-B- 567 761 (SAUTER) * En entier *	1,3,6, 8-10, 13
A	--- FR-A- 347 159 (ARCHDEACON) * En entier *	1,4,6, 9
A	--- PATENTS ABSTRACTS OF JAPAN, vol. 2, no. 1, 5 janvier 1978, page 9496E77; & JP - A - 52 114 364	1-3,6, 9-12
A	--- FR-A-2 374 674 (TIMEX CORP.) * Page 3, lignes 16-19 * -----	7
Domaines techniques recherchés Recherchierte Sachgebiete G04B ,G04G (INT CL ³)		
Date d'achèvement de la recherche/Abschlussdatum der Recherche		Examineur OEB/EPA Prüfer
<p align="center">03-10-1986</p>		

REVENDEICATIONS

1. Pièce d'horlogerie à affichage multiple avec au moins deux zones d'affichage de fonctions de la pièce d'horlogerie (1, 2; 4, 5), caractérisée en ce qu'elle comprend au moins un élément mobile (3, 6) destiné à couvrir ou à découvrir au moins une desdites zones d'affichage et au moins un contact électrique (9, 10), le déplacement de l'élément mobile (6) actionnant ledit contact (9, 10) prévu pour commander au moins une fonction de la pièce d'horlogerie.

2. Pièce d'horlogerie selon la revendication 1, caractérisée en ce que l'élément mobile (6) se déplace linéairement.

3. Pièce d'horlogerie selon la revendication 1, caractérisée en ce que l'élément mobile (6) se déplace en rotation dans un plan parallèle auxdits affichages.

4. Pièce d'horlogerie selon la revendication 1, caractérisée en ce que l'élément mobile (6) se déplace en rotation autour d'un axe situé dans un plan parallèle auxdits affichages.

5. Pièce d'horlogerie selon l'une des revendications 1 à 4, caractérisée en ce que l'élément mobile (3, 6) est en matériau opaque ou translucide.

6. Pièce d'horlogerie selon l'une des revendications 1 à 4, caractérisée en ce que l'élément mobile comprend un filtre polarisant.

7. Pièce d'horlogerie selon l'une des revendications 1 à 4, caractérisée en ce que l'élément mobile (6) porte sur l'une au moins de ses faces des transducteurs (13) tels que cellules photovoltaïques ou autres.

8. Pièce d'horlogerie selon l'une des revendications 1 à 7, caractérisée en ce que les affichages (1, 2; 4, 5) sont analogiques et/ou digitaux.

9. Pièce d'horlogerie selon l'une des revendications 1 à 7, caractérisée en ce que l'un au moins des affichages a une fonction différente de l'affichage du temps.

10. Pièce d'horlogerie selon l'une des revendications 1 à 9, caractérisée en ce que l'élément mobile (6), lors de ses déplacements, commande une fonction différente de celle de la mesure du temps.

11. Pièce d'horlogerie selon l'une des revendications 1 à 10, caractérisée en ce qu'elle consiste en une montre bracelet et que l'élément mobile comporte une face extérieure d'aspect semblable à celui du bracelet.

12. Pièce d'horlogerie selon l'une des revendications 1 à 11, caractérisée en ce que l'élément mobile est facilement démontable.

DESCRIPTION

La présente invention concerne une pièce d'horlogerie à affichages multiples.

De nombreuses montres à affichages multiples, notamment des montres bracelets ont été proposées. Elles comportent soit des affichages analogiques, soit des affichages digitaux, soit des combinaisons d'affichages analogiques et digitaux. C'est ainsi que l'on connaît:

a) Des montres analogiques avec affichage des heures-minutes-secondes sur un premier cadran et au moins un second cadran affichant au moins les heures-minutes d'un autre fuseau horaire.

b) Des montres analogiques avec affichage sur des cadrans différents des heures-minutes-secondes, de la date du calendrier, des jours, des mois, voire des années.

c) Des montres chronographe traditionnelles qui sont, elles aussi, de cette dernière catégorie, tout comme certaines montres réveil.

d) Des montres avec affichages digitaux réalisant les catégories a), b) ou c) ci-dessus.

e) De nombreuses réalisations de montres combinant affichage analogique et affichage digital, en particulier à cristaux liquides, ce qui permet de cumuler un grand nombre de fonctions distinctes sur une seule pièce. L'adjonction d'un affichage à cristaux liquides sur une montre analogique donne à la montre un aspect hybride qui est inesthétique et déclassé la montre aux yeux du consommateur. En outre, la lecture des indications d'une montre à affichages de nature différente est souvent difficile car la combinaison d'affichages de plusieurs fonctions peut créer des confusions.

Selon le brevet CH 640 688, il a été proposé une montre à deux affichages superposés, l'un coulissant par rapport à l'autre. L'inconvénient majeur de cette réalisation réside dans le fait que l'affichage inférieur ne peut pas être maintenu en permanence.

Il existe aussi des montres double face, la montre pouvant être pivotée autour d'un axe pour changer l'affichage visible.

D'autre part, l'utilisateur n'a souvent pas l'utilisation au même moment de tous les affichages ou de toutes les informations fournies par la montre, mais il peut désirer les découvrir facilement et sélectivement.

Dans la plupart des cas, les affichages supplémentaires nécessitent, pour leur commande, telle que mise à l'heure, mise en marche, arrêt, des moyens tels que couronnes, boutons-poussoirs. Ces moyens contribuent à enlaidir les montres.

Le document US 1 923 308 décrit une horloge sous forme d'un coffret avec un couvercle fixé par des charnières. Le coffret contient deux chronographes indépendants indiquant respectivement le temps civil et le temps sidéral. Un rideau coulissant dans le coffret permet au choix de masquer l'affichage du temps civil ou du temps sidéral. La construction du rideau coulissant dans une rainure de la paroi ou du cadre du coffret n'est cependant pas sans autre applicable à une montre-bracelet.

On connaît aussi de FR 736 013 une montre avec plaquette coulissante dans des glissières de la paroi du boîtier.

En position de repos de la plaquette, des motifs décoratifs de la paroi du boîtier sont visibles à travers des ouvertures de la plaquette. Si la plaquette est déplacée latéralement, elle découvre des ouvertures de la paroi du boîtier à travers lesquelles la lecture des heures et des minutes est possible. Une telle montre ne comporte cependant qu'un seul affichage du temps.

Le but de la présente invention est de réaliser des montres à affichages multiples avec une possibilité de masquer au moins un affichage et de commander un des éléments d'affichage. En outre, les montres doivent être d'aspect esthétique.

Pour atteindre ce but, l'invention est réalisée comme indiqué dans la revendication 1. Le déplacement de l'élément mobile permet à la fois de masquer un des affichages et de commander un des éléments d'affichage.

L'invention va être décrite ci-après à l'aide du dessin de différentes formes d'exécution.

Les figures 1 et 2 montrent une première forme d'exécution de l'invention,

Les figures 3 et 4 montrent une deuxième forme d'exécution,

Les figures 5 et 6 montrent une troisième forme d'exécution,

Les figures 7 et 8 montrent la troisième forme d'exécution avec des contacts,

La figure 9 montre la troisième forme d'exécution avec un éclairage d'un affichage,

La figure 10 montre une forme d'exécution avec un clavier.

La figure 11 montre une forme d'exécution avec un élément mobile rotatif, et

La figure 12 montre une forme d'exécution avec un élément mobile articulé.

Les figures 1 et 2 montrent une pièce d'horlogerie comportant deux affichages 1 et 2 devant lesquels se déplace un élément mobile 3 en forme de rideau permettant de masquer un des affichages lorsque l'autre est découvert. Les affichages 1 et 2 peuvent être analogiques et/ou digitaux. L'élément mobile permet de réaliser un aspect esthétique variable, soit en découvrant alternativement l'un ou l'autre des cadrans d'aspect différent ou des cadrans de couleurs différentes ou le cadran analogique au lieu de l'affichage digital, etc. L'élément mobile peut aussi faire office de filtre polarisant permettant de masquer et de découvrir un affichage à cristaux liquides qui apparaîtra en positif ou en négatif selon qu'il est vu directement ou à travers l'élément polarisant. L'effet esthétique variable peut encore être augmenté en colorant de différentes couleurs l'élément mobile, en reproduisant des marques, des décors, des messages publicitaires, etc. sur cet élément mobile ou en le réalisant d'une matière opaque ou translucide. L'utilisation de l'élément mobile comme support publicitaire intéresse plus particulièrement les maisons qui diffusent des montres ou des réveils dans un but promotionnel car ces maisons se plaignent souvent qu'il n'y a pas assez de place pour reproduire les marques de fabrique, etc.

Les figures 3 et 4 illustrent une montre bracelet avec deux affichages 4 et 5, l'affichage 4 étant analogique et l'affichage 5 digital. L'affichage 4 est visible en permanence tandis que l'affichage 5 peut être découvert ou masqué selon qu'un élément mobile 6 est déplacé dans le sens des flèches 7, resp. 8. L'esthétique de la montre est considérablement modifiée selon que l'affichage digital 5 est découvert en permanence ou non.

Les figures 5 et 6 illustrent une montre bracelet similaire à celle des figures 3 et 4 mais dans laquelle l'élément mobile 6 masque l'affichage analogique 4 ou l'affichage digital 5 selon qu'il est déplacé dans le sens des flèches 7, resp. 8.

Les figures 7 et 8 illustrent la même montre que celle des figures 5 et 6, mais l'élément mobile 6 agit sur des contacts 9 et 10 représentés schématiquement. Ces contacts sont prévus pour la commande de fonctions additionnelles à celle de la mesure du temps par la montre, telles que calendrier, réveil, fuseau horaire et elles sont indiquées par l'un des affichages 4 ou 5.

L'élément mobile comme élément de commande permet de simplifier l'utilisation de la pièce d'horlogerie, sans devoir recourir à des poussoirs ou couronnes supplémentaires non esthétiques. Pour résoudre ce problème, on a essayé de cumuler les différentes fonctions sur une seule couronne.

Cette solution présente toutefois le grand désavantage que l'utilisateur se trompe facilement de fonction, soit en tournant la couronne dans le mauvais sens ou en la tirant au lieu de la pousser, ou vice versa. L'élément mobile selon la présente invention élimine ce risque et permet de concilier l'aspect esthétique d'une montre à une seule couronne avec un maniement très simple et fiable. Ceci permet en pratique de séparer les différentes fonctions en utilisant par exemple l'élément mobile pour enclencher ou arrêter une fonction telle que l'alarme et la couronne pour changer de modes.

La figure 9 illustre une forme d'exécution dans laquelle le contact 10 n'est fermé que lorsque une pression est maintenue dans le sens de la flèche 8, afin de permettre par exemple l'éclairage instantané de l'affichage 4 par une lampe 12.

La figure 10 montre une forme d'exécution dans laquelle l'élément mobile 6 comporte des contacteurs ou transducteurs électroniques 13 dont la fonction est différente selon que le contact 9 est ouvert ou fermé, soit que l'élément mobile 6 masque l'un ou l'autre des affichages 4 ou 5. Dans le cas où les deux affichages sont digitaux, l'une des fonctions des transducteurs est par exemple l'introduction de données dans une calculatrice et l'autre fonction l'introduction de données alphanumériques dans une mémoire, un certain nombre de transducteurs étant alors associés à des lettres plutôt qu'à des chiffres. Si l'un des affichages est analogique, la deuxième fonction des transducteurs est par exemple la mise à l'heure de la montre. Dans une application différente, les transducteurs peuvent être remplacés par d'autres éléments électroniques, par exemple des cellules photovoltaïques.

En outre, dans la forme d'exécution selon figure 10, si les transducteurs 13 occupent une surface non négligeable, comme dans le cas où ils commandent une calculatrice, la surface totale d'affichage est pratiquement doublée par rapport à celle d'une montre identique en dimensions mais dans laquelle l'affichage et le clavier de commande sont fixes.

La figure 11 montre une forme d'exécution dans laquelle l'élément mobile 6 est rotatif autour d'un axe perpendiculaire aux plans des affichages 4 et 5. Des contacts avec des fonctions similaires à celles de la forme d'exécution des figures 7 à 10 peuvent être couplés à cet élément mobile.

La figure 12 montre schématiquement un élément mobile 6 articulé sur un axe 15 permettant de le faire basculer soit sur l'affichage 4, soit sur l'affichage 5. Il est possible de lui associer des contacts 9 et 10 avec des fonctions similaires à celles décrites en rapport avec les figures 7 à 10.

Dans la plupart des formes d'exécution décrites ci-dessus, l'élément mobile peut être conçu pour être facilement démontable, si désiré. Enfin, si la pièce d'horlogerie est une montre bracelet, la partie visible de l'élément mobile peut être réalisé d'aspect semblable à celui du bracelet.

55

60

65

FIG.1

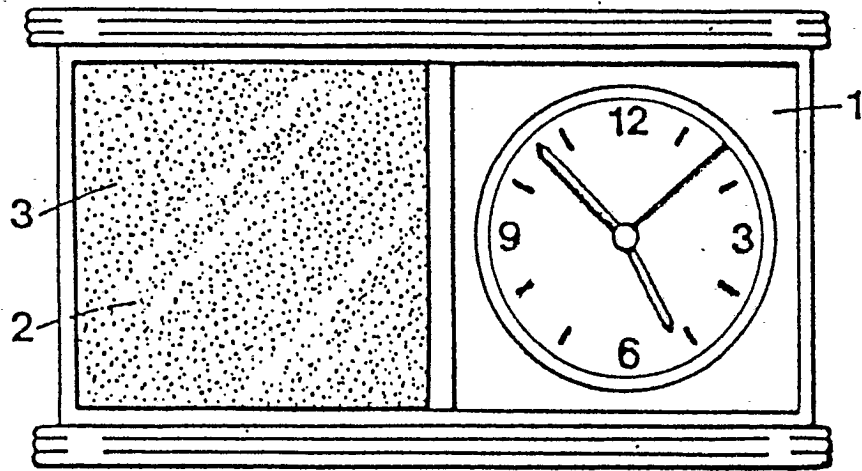


FIG.2

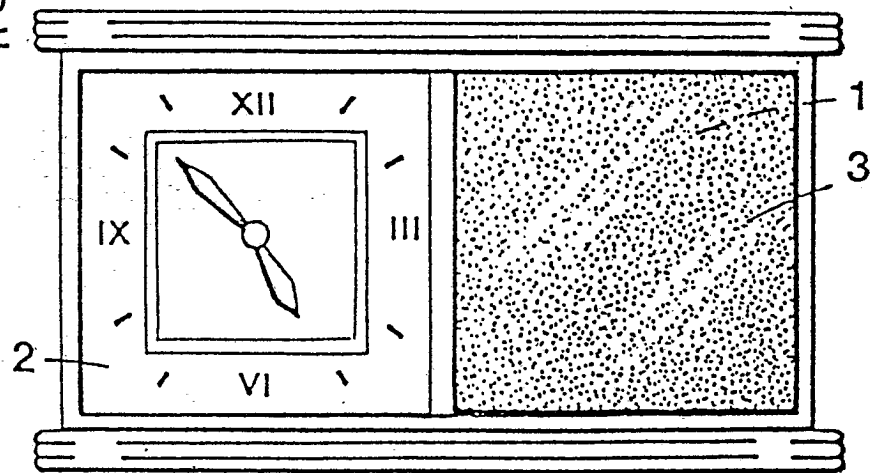


FIG.3

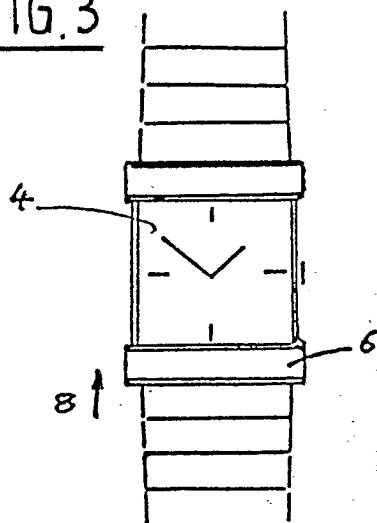


FIG.4

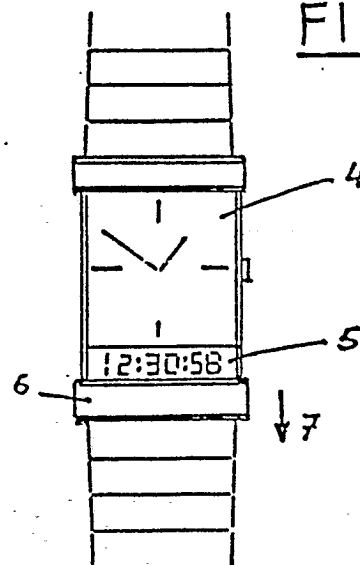


FIG.5

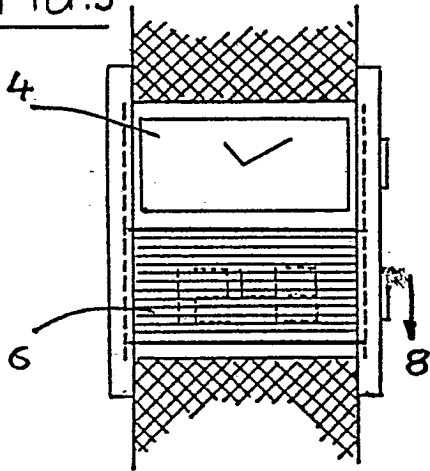


FIG.6

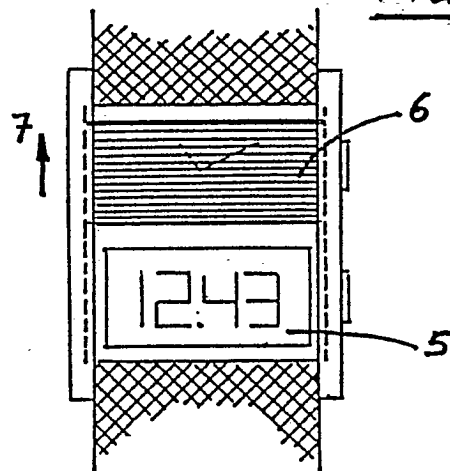


FIG.7

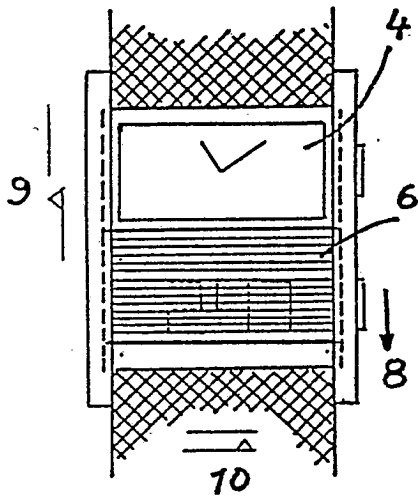


FIG.8

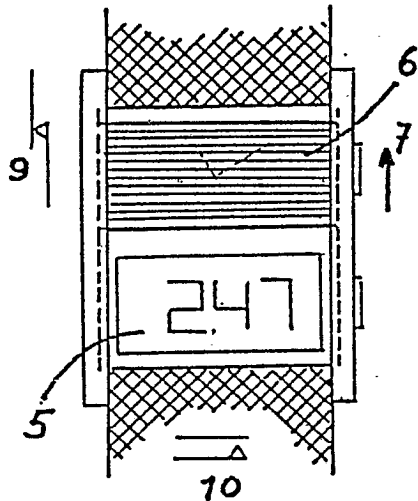


FIG.9

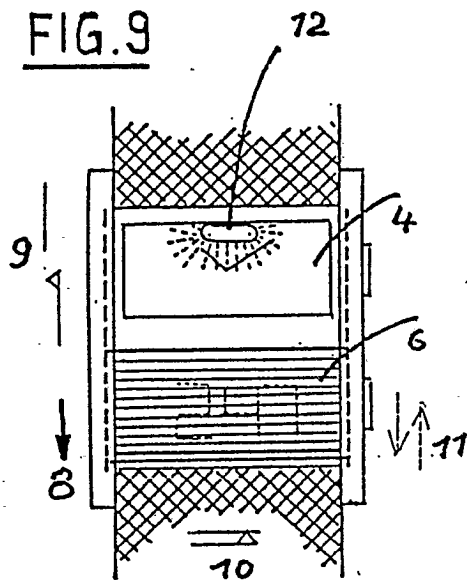


FIG.10

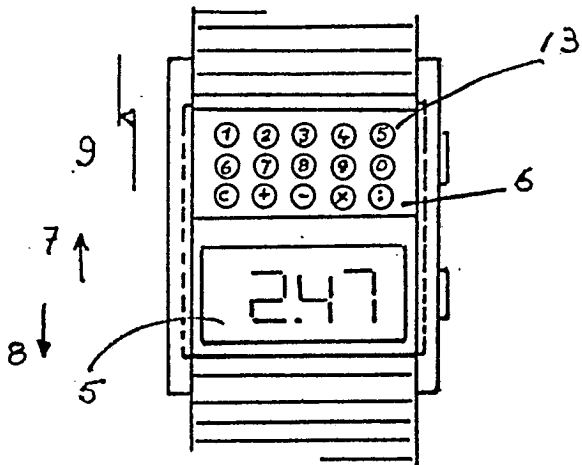


FIG.11

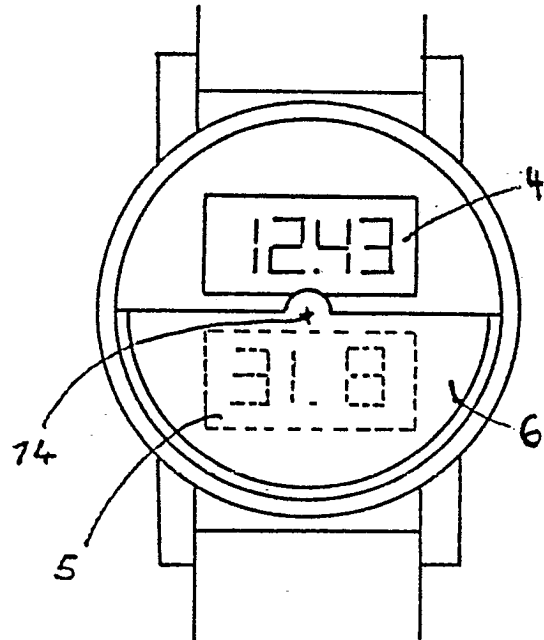


FIG.12

