



(12) 发明专利申请

(10) 申请公布号 CN 113317900 A

(43) 申请公布日 2021.08.31

(21) 申请号 202110626244.0

(22) 申请日 2021.06.04

(71) 申请人 李庆堂

地址 314000 浙江省嘉兴市秀洲区中山西路26号

(72) 发明人 李庆堂

(51) Int. Cl.

A61C 19/00 (2006.01)

A61C 17/02 (2006.01)

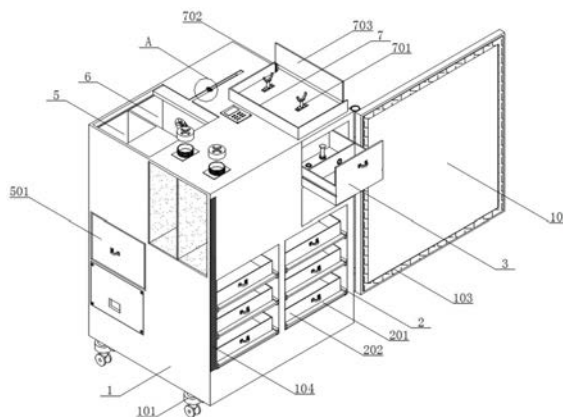
权利要求书2页 说明书7页 附图7页

(54) 发明名称

一种口腔科专用的口腔清理消毒设备

(57) 摘要

本发明公开了一种口腔科专用的口腔清理消毒设备,包括消毒设备主体、清洗槽和清洗器,所述消毒设备主体的正面开设有存放槽,所述存放槽的内壁设有多个滑槽a,所述消毒设备主体的正面内部活动安装有存放盒,且存放盒位于存放槽的上方,所述消毒设备主体的内部设有水槽a,且水槽a位于存放盒的一侧,所述消毒设备主体的顶部开设有清洗槽,且水槽a的一侧,所述消毒设备主体的顶部开设有烘干槽,且烘干槽位于清洗槽的一侧,所述消毒设备主体的顶部安装有放置盘,且放置盘位于烘干槽的一侧,所述存放盒的内部放置有清洗器。本发明通过消毒设备主体便于使用者携带清洗器以及其他清洁工具使用,从而增加使用者的工作效率。



1. 一种口腔科专用的口腔清理消毒设备,包括消毒设备主体(1)、清洗槽(5)和清洗器(8),其特征在于:所述消毒设备主体(1)的正面开设有存放槽(203),所述存放槽(203)的内壁设有多个滑槽a(2),所述消毒设备主体(1)的正面内部活动安装有存放盒(3),且存放盒(3)位于存放槽(203)的上方,所述消毒设备主体(1)的内部设有水槽a(4),且水槽a(4)位于存放盒(3)的一侧,所述消毒设备主体(1)的顶部开设有清洗槽(5),且清洗槽(5)位于水槽a(4)的一侧,所述消毒设备主体(1)的顶部开设有烘干槽(6),且烘干槽(6)位于清洗槽(5)的一侧,所述消毒设备主体(1)的顶部安装有放置盘(7),且放置盘(7)位于烘干槽(6)的一侧,所述存放盒(3)的内部放置有清洗器(8)。

2. 根据权利要求1所述的一种口腔科专用的口腔清理消毒设备,其特征在于:所述消毒设备主体(1)的底部安装有万向轮(101),消毒设备主体(1)的正面通过合页活动安装有门(102),门(102)的内壁安装有密封条(103),消毒设备主体(1)的正面一侧安装有磁条(104),消毒设备主体(1)的底端内部安装有多个弹簧(105),消毒设备主体(1)的内部设有电池槽(106),且电池槽(106)位于存放槽(203)的一侧,电池槽(106)的内部安装有蓄电池(107)。

3. 根据权利要求1所述的一种口腔科专用的口腔清理消毒设备,其特征在于:所述存放槽(203)的内部通过滑槽a(2)活动安装有底板(201),底板(201)的上方安装有抽屉(202)。

4. 根据权利要求1所述的一种口腔科专用的口腔清理消毒设备,其特征在于:所述存放盒(3)的内部安装有隔板(301),存放盒(3)的内部安装有转动杆(302),存放盒(3)的两侧外壁设有限位槽a(303),消毒设备主体(1)的内部设有水泵槽a(304),水泵槽a(304)的内部通过固定件固定有水泵a(305),水泵a(305)的抽水端通过管道与水槽a(4)连接,水泵a(305)的出水端安装有水管a(306),且水管a(306)贯穿安装在存放盒(3)的内部。

5. 根据权利要求1所述的一种口腔科专用的口腔清理消毒设备,其特征在于:所述水槽a(4)的顶部设有入料口a(402),水槽a(4)的一侧安装有观察镜a(401),消毒设备主体(1)的内部设有水槽b(403),且水槽b(403)位于水槽a(4)的一侧,水槽b(403)的顶部设有入料口b(405),水槽b(403)的一侧安装有观察镜b(404)。

6. 根据权利要求1所述的一种口腔科专用的口腔清理消毒设备,其特征在于:所述清洗槽(5)内部安装水泵b(502),水泵b(502)的抽水端通过管道与水槽b(403)连接,水泵b(502)的出水端安装有水管b(503),清洗槽(5)的一侧内壁上贯穿安装有喷水头(504),喷水头(504)的一端与水管b(503)固定连接,清洗槽(5)的下方贯穿安装有废水收集箱(501)。

7. 根据权利要求1所述的一种口腔科专用的口腔清理消毒设备,其特征在于:所述消毒设备主体(1)的内部设有安装槽(601),安装槽(601)的内部安装有电热管(602),安装槽(601)的内部安装有风扇(603),风扇(603)位于电热管(602)的一侧,安装槽(601)与烘干槽(6)的顶部活动安装有盖板(604),盖板(604)的顶部通过螺栓固定有滑块(606),消毒设备主体(1)的顶部设有滑槽b(605),且滑块(606)嵌合在滑槽b(605)的内部。

8. 根据权利要求1所述的一种口腔科专用的口腔清理消毒设备,其特征在于:所述放置盘(7)的内底壁通过螺栓固定有支撑架(701),放置盘(7)的一端两侧内壁设有限位槽b(702),限位槽b(702)的内部活动安装有固定板(703)。

9. 根据权利要求1所述的一种口腔科专用的口腔清理消毒设备,其特征在于:所述清洗器(8)的正面安装有阀门(801),清洗器(8)的底部安装有输水管(802),清洗器(8)的顶部安

装有连接管a(803),连接管a(803)的顶部通过螺纹转轴(804),连接管a(803)的顶部通过螺纹转轴(804)连接有连接管b(805),连接管b(805)的顶部固定连接有喷雾头(806),喷雾头(806)的螺纹连接清洗头(807)。

10. 根据权利要求1-9所述的一种口腔科专用的口腔清理消毒设备,其特征在于,该装置的公布步骤如下:

S1. 根据权利要求1至9中任一权利要求所述的,在使用之前,通过入料口a(402)向水槽a(4)的内部添加口腔消毒液,再通过入料口b(405)向水槽b(403)的内部添加无菌水,然后将消毒设备主体(1)移动到便于使用的位置;

S2. 根据权利要求1至9中任一权利要求所述的,在使用时,通过将门(102)打开,然后把存放盒(3)从消毒设备主体(1)的内部抽出,再将清洗器(8)从存放盒(3)的内部取出,然后把清洗器(8)底部的输水管(802)与水管a(306)连接;

S3. 根据权利要求1至9中任一权利要求所述的,在使用时,将水泵a(305)开启通过输水管(802)与水管a(306)连接,水泵a(305)将口腔消毒液从水槽a(4)的内部输送给清洗器(8),然后使用人员通过清洗器(8)对病人的口腔内部进行消毒;

S4. 根据权利要求1至9中任一权利要求所述的,在对病人口腔进行消毒时,通过清洗器(8)的顶部安装喷雾头(806),可对病人的口腔进行喷雾消毒,在对病人的口腔进行仔细的清洗消毒时可将清洗头(807)安装在喷雾头(806)的上,使清洗器(8)可将口腔消毒液成水柱喷出,从而对病人的口腔进行消毒;

S5. 根据权利要求1至9中任一权利要求所述的,在对口腔进行药物处理和使用其他工具对其进行消毒时,可将清洗器(8)放置在支撑架(701)的上方,在将抽屉(202)从存放槽(203)的内部抽出,将放置在抽屉(202)内部的药物和工具取出,从而对病人的口腔进行消毒;

S6. 根据权利要求1至9中任一权利要求所述的,在消毒之后,将清洗器(8)放置在清洗槽(5)的内部,再将水泵b(502)打开,水泵b(502)将水槽b(403)内部的无菌水抽出,通过水管b(503)输送给喷水头(504),从而使喷水头(504)将无菌水喷出,对清洗器(8)进行清洗,在清洗之后将清洗器(8)从清洗槽(5)的内部取出,把清洗器(8)放置在烘干槽(6)的内部,打开风扇(603)与电热管(602),使风扇(603)吹出热风,将清洗器(8)快速的烘干。

一种口腔科专用的口腔清理消毒设备

技术领域

[0001] 本发明涉及口腔清理消毒技术领域,具体为一种口腔科专用的口腔清理消毒设备。

背景技术

[0002] 口腔消毒,通常使用碘伏或者通过酒精棉球消毒。若在家中进行常规口腔消毒,可以通过淡盐水消毒或者漱口水消毒,或是使用碘甘油和相关的药物进行消毒。若口腔有疾病或者破溃时,可以使用漱口水、碘甘油或者相关的药物进行消毒,而在专业的口腔进行消毒时,需要用到口腔清理消毒设备。

[0003] 现有的口腔清理消毒设备存在的缺陷是:

[0004] 1、对比文件CN111570452A公开了一种口腔科口腔种植用清洁消毒一体设备,“本发明涉及医疗辅助设备技术领域,具体涉及一种口腔科口腔种植用清洁消毒一体设备,包括底板,发明底板的上方通过支撑杆连接有支撑板,发明支撑板的上方通过支杆连接有清洗池;发明底板的顶端面上放置有水箱,发明水箱的顶端面上放置有废液箱,发明废液箱通过废液管与清洗池的内腔相通,且发明废液箱侧壁的底端连通有出液管;发明清洗池的顶端口处同轴固定有支撑环,发明清洗池的顶端口处沿支撑环的下方通过固定片连接有环形导管,发明环形导管的底端面上周向连通有多个喷头,发明环形导管通过进液管与水箱上安装的水泵相连通;本发明设计的口腔科口腔种植用清洁消毒一体设备结构设计合理,生产成本较低且实用性强,具有极佳的市场推广价值”,但是缺少烘干结构,在口腔工具在清洗消毒之后不能够快速的烘干,不便于使用人员使用,且口腔清理消毒设备不便于使用人员进行携带使用;

[0005] 2、对比文件CN211188077U公开了一种口腔科专用口腔清理装置,“本实用新型为一种口腔科专用口腔清理装置,涉及口腔清理领域,解决了操作不便的问题。技术特征包括口腔综合治疗椅、设置在口腔综合治疗椅上的清理机构及设备消毒机构;所述清理机构包括可替换的清洗头以及清理部;所述清洗头设置在口腔综合治疗椅的清理枪上,所述清理部设置在口腔综合治疗椅上,所述清理部用于对口腔进行清理;所述设备消毒机构用于对口腔综合治疗椅上的器械进行消毒。本装置操作简单,造价低廉,自带光源,使用完毕的时候,对牙刷头以及圆形镜子直接处理,避免交叉感染,同时具备消毒功能,减少了细菌的滋生”,但是对口腔清理消毒的工具不便于使用,从而降低使用人员的工作效率;

[0006] 3、对比文件CN211634462U公开了一种口腔科用消毒设备,“本实用新型公开了一种口腔科用消毒设备,包括箱体,所述箱体的内壁两侧均开设有滑槽,所述箱体的内部设置有第一过滤板,所述第一过滤板的两侧通过滑动组件与滑槽滑动连接,所述第一过滤板的顶部且靠近两侧位置均固定安装有长板,两个所述长板之间设置有第二过滤板,所述第二过滤板的两侧固定安装有伸缩杆,所述伸缩杆的活动端与长板的侧壁固定连接,所述伸缩杆的外表面套设有弹簧,所述第二过滤板的顶部四周均固定安装有短板。本实用新型,当卡块与卡槽卡接时,拉动拉把即可带动第二过滤板前后移动,同时第二过滤板顶部放置的医

疗器材会发生晃动,增加了医疗器材与消毒液的接触面,可以对医疗器材进行更好更全面的消毒”,但是缺少将清洁工具进行存放的结构,在使用者使用之后不能够将清洁工具存放起来,不便于使用者的使用。

发明内容

[0007] 本发明的目的在于提供一种口腔科专用的口腔清理消毒设备,以解决上述背景技术中提出的技术问题。

[0008] 为实现上述目的,本发明提供如下技术方案:一种口腔科专用的口腔清理消毒设备,包括消毒设备主体、清洗槽和清洗器,所述消毒设备主体的正面开设有存放槽,所述存放槽的内壁设有多个滑槽a,所述消毒设备主体的正面内部活动安装有存放盒,且存放盒位于存放槽的上方,所述消毒设备主体的内部设有水槽a,且水槽a位于存放盒的一侧,所述消毒设备主体的顶部开设有清洗槽,且清洗槽位于水槽a的一侧,所述消毒设备主体的顶部开设有烘干槽,且烘干槽位于清洗槽的一侧,所述消毒设备主体的顶部安装有放置盘,且放置盘位于烘干槽的一侧,所述存放盒的内部放置有清洗器。

[0009] 优选的,所述消毒设备主体的底部安装有万向轮,消毒设备主体的正面通过合页活动安装有门,门的内壁安装有密封条,消毒设备主体的正面一侧安装有磁条,消毒设备主体的底端内部安装有多个弹簧,消毒设备主体的内部设有电池槽,且电池槽位于存放槽的一侧,电池槽的内部安装有蓄电池。

[0010] 优选的,所述存放槽的内部通过滑槽a活动安装有底板,底板的上方安装有抽屉。

[0011] 优选的,所述存放盒的内部安装有隔板,存放盒的内部安装有转动杆,存放盒的两侧外壁设有限位槽a,消毒设备主体的内部设有水泵槽a,水泵槽a的内部通过固定件固定有水泵a,水泵a的抽水端通过管道与水槽a连接,水泵a的出水端安装有水管a,且水管a贯穿安装在存放盒的内部。

[0012] 优选的,所述水槽a的顶部设有入料口a,水槽a的一侧安装有观望镜a,消毒设备主体的内部设有水槽b,且水槽b位于水槽a的一侧,水槽b的顶部设有入料口b,水槽b的一侧安装有观望镜b。

[0013] 优选的,所述清洗槽内部安装水泵b,水泵b的抽水端通过管道与水槽b连接,水泵b的出水端安装有水管b,清洗槽的一侧内壁上贯穿安装有喷水头,喷水头的一端与水管b固定连接,清洗槽的下方贯穿安装有废水收集箱。

[0014] 优选的,所述消毒设备主体的内部设有安装槽,安装槽的内部安装有电热管,安装槽的内部安装有风扇,风扇位于电热管的一侧,安装槽的与烘干槽顶部活动安装有盖板,盖板的顶部通过螺栓固定有滑块,消毒设备主体的顶部设有滑槽b,且滑块嵌合在滑槽b的内部。

[0015] 优选的,所述放置盘的内底壁通过螺栓固定有支撑架,放置盘的一端两侧内壁设有限位槽b,限位槽b的内部活动安装有固定板。

[0016] 优选的,所述清洗器的正面安装有阀门,清洗器的底部安装有输水管,清洗器的顶部安装有连接管a,连接管a的顶部通过螺纹转轴,连接管a的顶部通过螺纹转轴连接有连接管b,连接管b的顶部固定连接喷雾头,喷雾头的螺纹连接有清洗头。

[0017] 优选的,该装置的公布步骤如下:

[0018] S1. 根据权利要求至中任一权利要求所述的, 在使用之前, 通过入料口a向水槽a的内部添加口腔消毒液, 再通过入料口b向水槽b的内部添加无菌水, 然后将消毒设备主体移动到便于使用的位置;

[0019] S2. 根据权利要求至中任一权利要求所述的, 在使用时, 通过将门打开, 然后把存放盒从消毒设备主体的内部抽出, 再将清洗器从存放盒的内部取出, 然后把清洗器底部的输水管与水管a连接;

[0020] S3. 根据权利要求至中任一权利要求所述的, 在使用时, 将水泵a开启通过输水管与水管a连接, 水泵a将口腔消毒液从水槽a的内部输送给清洗器, 然后使用人员通过清洗器对病人的口腔内部进行消毒;

[0021] S4. 根据权利要求至中任一权利要求所述的, 在对病人口腔进行消毒时, 通过清洗器的顶部安装喷雾头, 可对病人的口腔进行喷雾消毒, 在对病人的口腔进行仔细的清洗消毒时可将清洗头安装在喷雾头的上, 使清洗器可将口腔消毒液成水柱喷出, 从而对病人的口腔进行消毒;

[0022] S5. 根据权利要求至中任一权利要求所述的, 在对口腔进行药物处理和使用其他工具对其进行消毒时, 可将清洗器放置在支撑架的上方, 在将抽屉从存放槽的内部抽出, 将放置在抽屉内部的药物和工具取出, 从而对病人的口腔进行消毒;

[0023] S6. 根据权利要求至中任一权利要求所述的, 在消毒之后, 将清洗器放置在清洗槽的内部, 再将水泵b打开, 水泵b将水槽b内部的无菌水抽出, 通过水管b输送给喷水头, 从而使喷水头将无菌水喷出, 对清洗器进行清洗, 在清洗之后将清洗器从清洗槽的内部取出, 把清洗器放置在烘干槽的内部, 打开风扇与电热管, 使风扇吹出热风, 将清洗器快速的烘干。

[0024] 与现有技术相比, 本发明的有益效果是:

[0025] 1、本发明通过消毒设备主体的顶部开设有清洗槽, 清洗槽内部可放置清洗器以及其他清洁工具, 通过水泵b将水槽b内部的无菌水抽出, 通过水管b输送给喷水头, 从而使喷水头将无菌水喷出, 对清洗器以及其他清洁工具进行清洗, 便于使用者对使用之后的清洗器以及其他清洁工具进行清洗, 通过消毒设备主体的顶部开设有烘干槽, 在清洗之后将清洗器以及其他清洁工具从清洗槽的内部取出, 把清洗器以及其他清洁工具放置在烘干槽的内部, 打开风扇与电热管, 使风扇吹出热风, 将清洗器快速的烘干, 使清洗之后的清洗器以及其他清洁工具能够快速快速干燥, 从而增加使用者的工作效率, 便于使用者使用, 通过消毒设备主体便于使用者携带清洗器以及其他清洁工具使用, 便于使用者使用, 增加使用者的工作效率。

[0026] 2、本发明通过清洗器的顶部安装有连接管a, 连接管a的顶部通过螺纹转轴, 连接管a的顶部通过螺纹转轴连接有连接管b, 连接管a与接管b的内部通过软管连接, 通过螺纹转轴可调整连接管b的角度, 从而便于使用者调整喷雾头和清洗头的角度, 便于使用者对病人的口腔进行消毒清洗消毒, 通过连接管b的顶部固定连接有喷雾头, 喷雾头的螺纹连接有清洗头, 通过清洗器的顶部安装喷雾头, 可对病人的口腔进行喷雾消毒, 在对病人的口腔进行仔细的清洗消毒时可将清洗头安装在喷雾头的上, 使清洗器可将口腔消毒液成水柱喷出, 从而对病人的口腔进行消毒, 便于使用者对病人的口腔进行消毒清洗消毒。

[0027] 3、本发明通过消毒设备主体的正面内部活动安装有存放盒, 存放盒的内部可放置清洗器, 将清洗器存放起来, 在清洗器不使用时, 可以对清洗器进行保护, 防止清洗器受到

外界的影响,从而影响下一次的使用,底板的上方安装有抽屉,通过多个抽屉可对清洁工具以及清洁消毒的药物进行存放,便于使用者使用。

附图说明

[0028] 图1为本发明的展开示意图;

[0029] 图2为本发明的整体示意图;

[0030] 图3为本发明的正面剖视示意图;

[0031] 图4为本发明的左侧视剖视示意图;

[0032] 图5为本发明的后视剖视示意图;

[0033] 图6为本发明的清洗器示意图;

[0034] 图7为本发明的存放盒示意图;

[0035] 图8为本发明的A处示意图。

[0036] 图中:1、消毒设备主体;101、万向轮;102、门;103、密封条;104、磁条;105、弹簧;106、电池槽;107、蓄电池;2、滑槽a;201、底板;202、抽屉;203、存放槽;3、存放盒;301、隔板;302、转动杆;303、限位槽a;304、水泵槽a;305、水泵a;306、水管a;4、水槽a;401、观望镜a;402、入料口a;403、水槽b;404、观望镜b;405、入料口b;5、清洗槽;501、废水收集箱;502、水泵b;503、水管b;504、喷水头;6、烘干槽;601、安装槽;602、电热管;603、风扇;604、盖板;605、滑槽b;606、滑块;7、放置盘;701、支撑架;702、限位槽b;703、固定板;8、清洗器;801、阀门;802、输水管;803、连接管a;804、螺纹转轴;805、连接管b;806、喷雾头;807、清洗头。

具体实施方式

[0037] 下面将结合本发明实施例中的附图,对本发明实施例中的技术方案进行清楚、完整地描述,显然,所描述的实施例仅仅是本发明一部分实施例,而不是全部的实施例。基于本发明中的实施例,本领域普通技术人员在没有做出创造性劳动前提下所获得的所有其他实施例,都属于本发明保护的范围。

[0038] 请参阅图1-8,本发明提供了一种实施例:一种口腔科专用的口腔清理消毒设备,包括消毒设备主体1、清洗槽5和清洗器8,所述消毒设备主体1的正面开设有存放槽203,所述存放槽203的内壁设有多个滑槽a2,存放槽203的内部通过滑槽a2可活动安装抽屉202,保证抽屉202的稳定性,且便于将抽屉202抽出,所述消毒设备主体1的正面内部活动安装有存放盒3,存放盒3的内部可放置清洗器8,将清洗器8存放起来,在清洗器8不使用时,可以对清洗器8进行保护,防止清洗器8受到外界的影响,从而影响下一次的使用,且存放盒3位于存放槽203的上方,所述消毒设备主体1的内部设有水槽a4,水槽a4的内部可存放口腔消毒液,从而使用者能够便于的使用口腔消毒液对病人的口腔进行清洗消毒,且水槽a4位于存放盒3的一侧,所述消毒设备主体1的顶部开设有清洗槽5,清洗槽5内部可放置清洗器8以及其他清洁工具,通过水泵b502将水槽b403内部的无菌水抽出,通过水管b503输送给喷水头504,从而使喷水头504将无菌水喷出,对清洗器8以及其他清洁工具进行清洗,便于使用者对使用之后的清洗器8以及其他清洁工具进行清洗,且清洗槽5位于水槽a4的一侧,所述消毒设备主体1的顶部开设有烘干槽6,在清洗之后将清洗器8以及其他清洁工具从清洗槽5的内部取出,把清洗器8以及其他清洁工具放置在烘干槽6的内部,打开风扇603与电热管602,使风

扇603吹出热风,将清洗器8快速的烘干,使清洗之后的清洗器8以及其他清洁工具能够快速快速干燥,从而增加使用者的工作效率,便于使用者使用,且烘干槽6位于清洗槽5的一侧,所述消毒设备主体1的顶部安装有放置盘7,对口腔进行药物处理和使用其他工具对其进行消毒时,可将清洗器8放置在放置盘7的内部,通过支撑架701对清洗器8进行支撑,避免清洗器8接触到台面,防止清洗器8的外表面弄脏,便于使用者接着使用清洗器8,且放置盘7位于烘干槽6的一侧,所述存放盒3的内部放置有清洗器8,通过将水泵a305开启通过输水管802与水管a306连接,水泵a305将口腔消毒液从水槽a4的内部输送给清洗器8,然后通过使用人员通过清洗器8对病人的口腔内部进行消毒。

[0039] 进一步,所述消毒设备主体1的底部安装有万向轮101,通过万向轮101可使消毒设备主体1移动,从而便于使用者移动消毒设备主体1,消毒设备主体1的正面通过合页活动安装有门102,门102的内壁安装有密封条103,通过将门102关闭可将消毒设备主体1的正面密封,在通过密封条103将门102与消毒设备主体1的连接处密封,保证消毒设备主体1与门102的连接处密封,防止有灰尘与杂物进入消毒设备主体1的内部,保证清洁工具放置在抽屉202不会受到外界的影响,便于使用者下次的的使用,消毒设备主体1的正面一侧安装有磁条104,通过磁条104可使门102固定住消毒设备主体1的正面,保证门102的稳定性,消毒设备主体1的底端内部安装有多个弹簧105,通过弹簧105可使消毒设备主体1在移动时能够减震,保证消毒设备主体1内部的装置以及清洁工具的稳定性,消毒设备主体1的内部设有电池槽106,电池槽106的内保可安装蓄电池107,保证蓄电池107的稳定性,让蓄电池107能够稳定的运行,且电池槽106位于存放槽203的一侧,电池槽106的内部安装有蓄电池107,通过蓄电池107可给水泵a305与水泵b502,保证水泵a305与水泵b502能够正常的运行。

[0040] 进一步,所述存放槽203的内部通过滑槽a2活动安装有底板201,底板201的上方可安装抽屉202,保证抽屉202的稳定性,且便于将抽屉202从存放槽203的内部抽出,便于使用者使用,底板201的上方安装有抽屉202,通过多个抽屉202可对清洁工具以及清洁消毒的药物进行存放,便于使用者使用。

[0041] 进一步,所述存放盒3的内部安装有隔板301,隔板301可将存放盒3的内部分隔开,防止清洗器8与转动杆302接触,存放盒3的内部安装有转动杆302,转动杆302的上方可缠绕水管a306,便于使用者对水管a306进行收集,存放盒3的两侧外壁设有限位槽a303,通过限位槽a303可使存放盒3在消毒设备主体1的内部进行滑动,便于使用者将存放盒3从消毒设备主体1的内部取出,消毒设备主体1的内部设有水泵槽a304,水泵槽a304的内部可安装水泵a305,保证水泵a305的稳定性,让水泵a305能够稳定的运行,水泵槽a304的内部通过固定件固定有水泵a305,水泵a305的抽水端通过管道与水槽a4连接,水泵a305的出水端安装有水管a306,且水管a306贯穿安装在存放盒3的内部,通过水管a306与输水管802连接,水泵a305运行时可将口腔消毒液从水槽a4的内部输送给清洗器8,然后使用人员通过清洗器8对病人的口腔内部进行消毒。

[0042] 进一步,所述水槽a4的顶部设有入料口a402,通过入料口a402向水槽a4的内部添加口腔消毒液,水槽a4的一侧安装有观察镜a401,通过观察镜a401可看到水槽a4内部口腔消毒液的存量,让使用者能够及时的对水槽a4的内部添加口腔消毒液,消毒设备主体1的内部设有水槽b403,且水槽b403位于水槽a4的一侧,水槽b403的顶部设有入料口b405,通过入料口b405向水槽b403的内部添加无菌水,水槽b403的一侧安装有观察镜b404,通过观察镜

b404可看到水槽b403内部无菌水的存量,让使用者能够及时的对水槽b403的内部添加无菌水。

[0043] 进一步,所述清洗槽5内部安装水泵b502,水泵b502的抽水端通过管道与水槽b403连接,水泵b502的出水端安装有水管b503,清洗槽5的一侧内壁上贯穿安装有喷水头504,将水泵b502打开,水泵b502将水槽b403内部的无菌水抽出,通过水管b503输送给喷水头504,从而使喷水头504将无菌水喷出,对清洗器8以及其他清洁工具进行清洗,便于使用者对使用之后的清洗器8以及其他清洁工具进行清洗,喷水头504的一端与水管b503固定连接,清洗槽5的下方贯穿安装有废水收集箱501,通过废水收集箱501可将清洗使用的无菌水进行收集,便于使用者后续的处理。

[0044] 进一步,所述消毒设备主体1的内部设有安装槽601,安装槽601的内部可安装电热管602与风扇603,对电热管602与风扇603进行保护,让电热管602与风扇603能够稳定的运行,安装槽601的内部安装有电热管602,安装槽601的内部安装有风扇603,电热管602运行时可散发出热量,通过风扇603运行将热量吹出,从而使风扇603能够吹出热风,将清洗器8以及其他清洁工具进行快速烘干,从而增加使用者的工作效率,便于使用者使用,风扇603位于电热管602的一侧,安装槽601与烘干槽6的顶部活动安装有盖板604,盖板604的顶部通过螺栓固定有滑块606,消毒设备主体1的顶部设有滑槽b605,且滑块606嵌合在滑槽b605的内部,滑槽b605可使滑块606能够正常的滑动,在对清洗器8以及其他清洁工具烘干之后,可通过滑块606将盖板604盖住,保证烘干槽6内部不会进入杂物。

[0045] 进一步,所述放置盘7的内底壁通过螺栓固定有支撑架701,对口腔进行药物处理和使用其他工具对其进行消毒时,可将清洗器8放置在放置盘7的内部,通过支撑架701对清洗器8进行支撑,避免清洗器8接触到台面,防止清洗器8的外表面弄脏,便于使用者接着使用清洗器8,放置盘7的一端两侧内壁设有限位槽b702,限位槽b702的内部活动安装有固定板703,通过限位槽b702可活动安装固定板703,将固定板703从放置盘7的一端取下,便于使用者对放置盘7的内部进行清洗。

[0046] 进一步,所述清洗器8的正面安装有阀门801,通过阀门801可调整喷雾头806与清洗头807喷出口腔消毒液的多少,从而便于使用者控制喷出口腔消毒液的多少,便于使用者使用,清洗器8的底部安装有输水管802,通过输水管802与水管a306连接,水泵a305将口腔消毒液从水槽a4的内部输送给清洗器8,然后通过使用人员通过清洗器8对病人的口腔内部进行消毒,清洗器8的顶部安装有连接管a803,连接管a803的顶部通过螺纹转轴804,连接管a803的顶部通过螺纹转轴804连接有连接管b805,连接管a803与接管b805的内部通过软管连接,通过螺纹转轴804可调整连接管b805的角度,从而便于使用者调整喷雾头806和清洗头807的角度,便于使用者对病人的口腔进行消毒清洗消毒,连接管b805的顶部固定连接有喷雾头806,喷雾头806的螺纹连接有清洗头807,通过清洗器8的顶部安装喷雾头806,可对病人的口腔进行喷雾消毒,在对病人的口腔进行仔细的清洗消毒时可将清洗头807安装在喷雾头806的上,使清洗器8可将口腔消毒液成水柱喷出,从而对病人的口腔进行消毒,便于使用者对病人的口腔进行消毒清洗消毒。

[0047] 进一步,该装置的公布步骤如下:

[0048] S1.根据权利要求1至9中任一权利要求所述的,在使用之前,通过入料口a402向水槽a4的内部添加口腔消毒液,再通过入料口b405向水槽b403的内部添加无菌水,然后将消

毒设备主体1移动到便于使用的位置；

[0049] S2. 根据权利要求1至9中任一权利要求所述的，在使用时，通过将门102打开，然后把存放盒3从消毒设备主体1的内部抽出，再将清洗器8从存放盒3的内部取出，然后把清洗器8底部的输水管802与水管a306连接；

[0050] S3. 根据权利要求1至9中任一权利要求所述的，在使用时，将水泵a305开启通过输水管802与水管a306连接，水泵a305将口腔消毒液从水槽a4的内部输送给清洗器8，然后使用人员通过清洗器8对病人的口腔内部进行消毒；

[0051] S4. 根据权利要求1至9中任一权利要求所述的，在对病人口腔进行消毒时，通过清洗器8的顶部安装喷雾头806，可对病人的口腔进行喷雾消毒，在对病人的口腔进行仔细的清洗消毒时可将清洗头807安装在喷雾头806的上，使清洗器8可将口腔消毒液成水柱喷出，从而对病人的口腔进行消毒；

[0052] S5. 根据权利要求1至9中任一权利要求所述的，在对口腔进行药物处理和使用其他工具对其进行消毒时，可将清洗器8放置在支撑架701的上方，在将抽屉202从存放槽203的内部抽出，将放置在抽屉202内部的药物和工具取出，从而对病人的口腔进行消毒；

[0053] S6. 根据权利要求1至9中任一权利要求所述的，在消毒之后，将清洗器8放置在清洗槽5的内部，再将水泵b502打开，水泵b502将水槽b403内部的无菌水抽出，通过水管b503输送给喷水头504，从而使喷水头504将无菌水喷出，对清洗器8进行清洗，在清洗之后将清洗器8从清洗槽5的内部取出，把清洗器8放置在烘干槽6的内部，打开风扇603与电热管602，使风扇603吹出热风，将清洗器8快速的烘干。

[0054] 工作原理：通过入料口a402向水槽a4的内部添加口腔消毒液，再通过入料口b405向水槽b403的内部添加无菌水，在使用时，将水泵a305开启通过输水管802与水管a306连接，水泵a305将口腔消毒液从水槽a4的内部输送给清洗器8，通过清洗器8的顶部安装喷雾头806，可对病人的口腔进行喷雾消毒，在对病人的口腔进行仔细的清洗消毒时可将清洗头807安装在喷雾头806的上，使清洗器8可将口腔消毒液成水柱喷出，在消毒之后，将清洗器8放置在清洗槽5的内部，再将水泵b502打开，水泵b502将水槽b403内部的无菌水抽出，通过水管b503输送给喷水头504，从而使喷水头504将无菌水喷出，对清洗器8进行清洗，在清洗之后将清洗器8从清洗槽5的内部取出，把清洗器8放置在烘干槽6的内部，打开风扇603与电热管602，使风扇603吹出热风，将清洗器8快速的烘干，在使用之后，通过存放盒3将清洗器8存放起来，在清洗器8不使用时，可以对清洗器8进行保护，防止清洗器8受到外界的影响，从而影响下一次的使用，通过多个抽屉202可对清洁工具以及清洁消毒的药物进行存放。

[0055] 对于本领域技术人员而言，显然本发明不限于上述示范性实施例的细节，而且在不背离本发明的精神或基本特征的情况下，能够以其他的具体形式实现本发明。因此，无论从哪一点来看，均应将实施例看作是示范性的，而且是非限制性的，本发明的范围由所附权利要求而不是上述说明限定，因此旨在将落在权利要求的等同要件的含义和范围内的所有变化囊括在本发明内。不应将权利要求中的任何附图标记视为限制所涉及的权利要求。

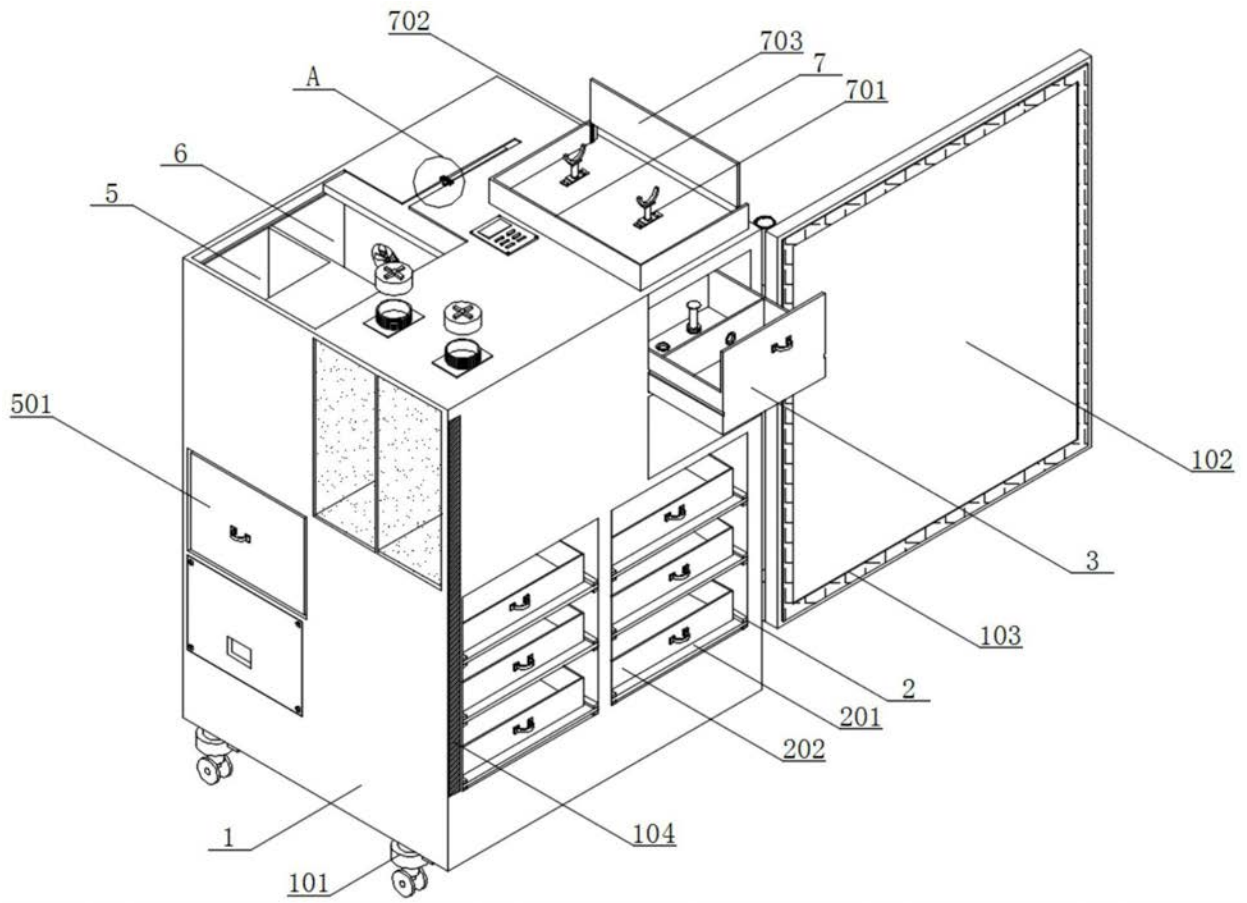


图1

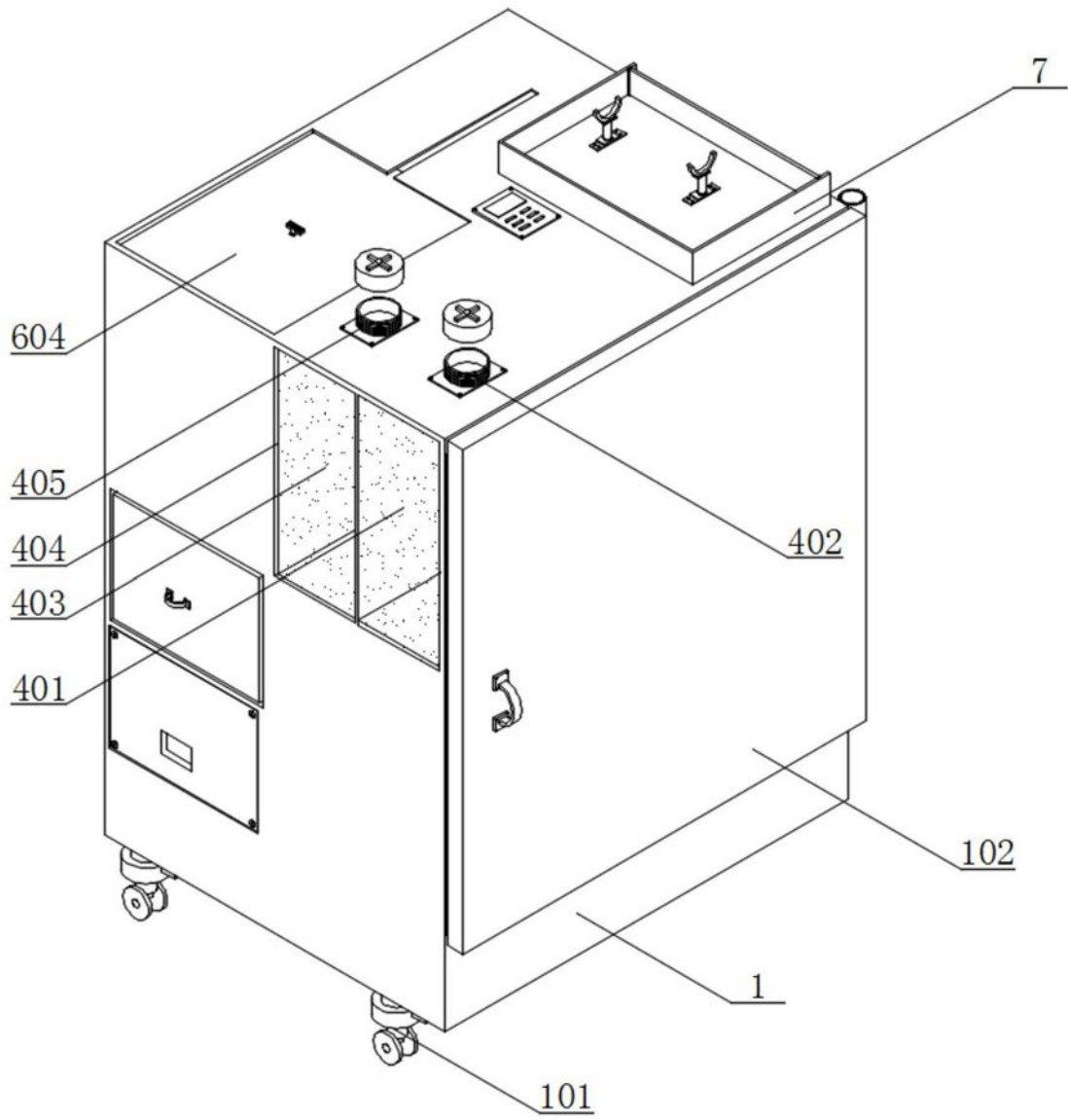


图2

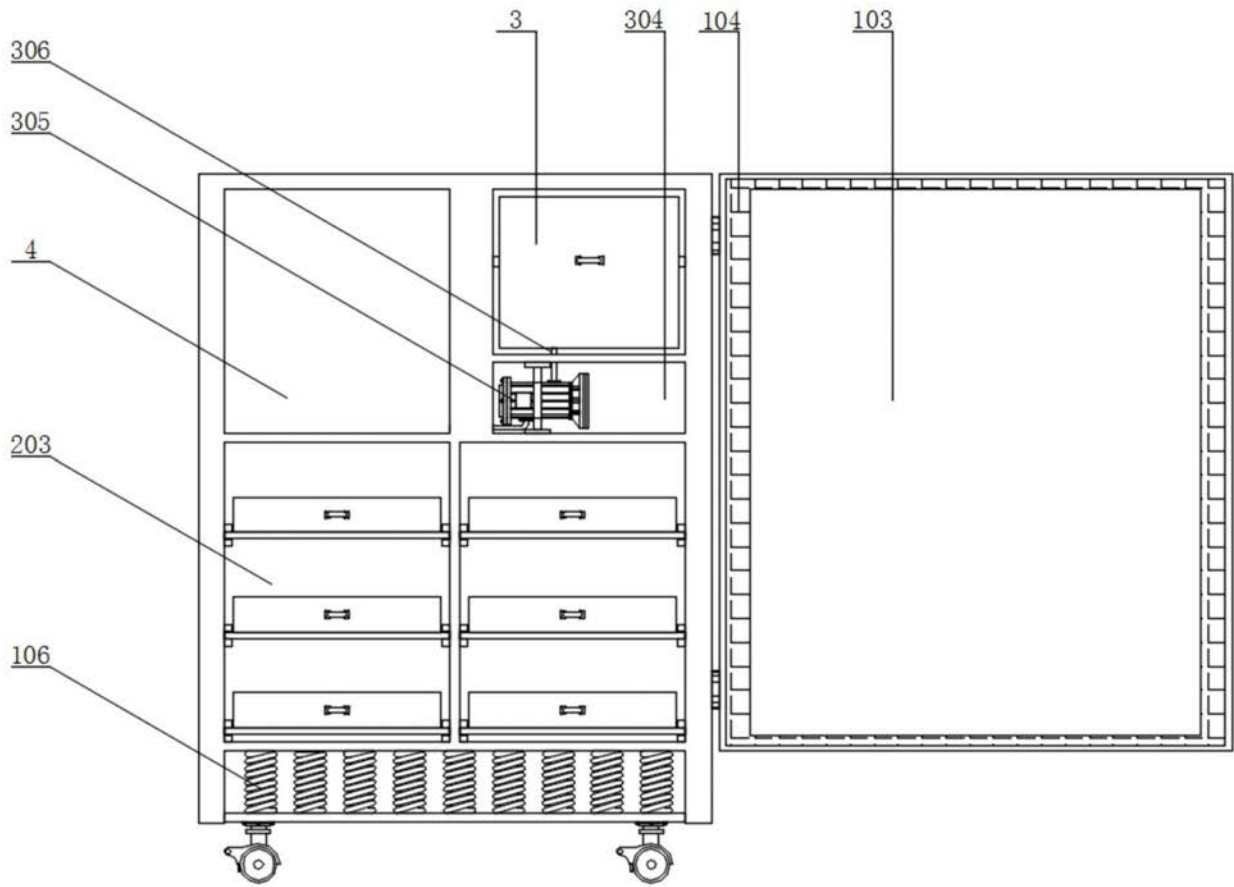


图3

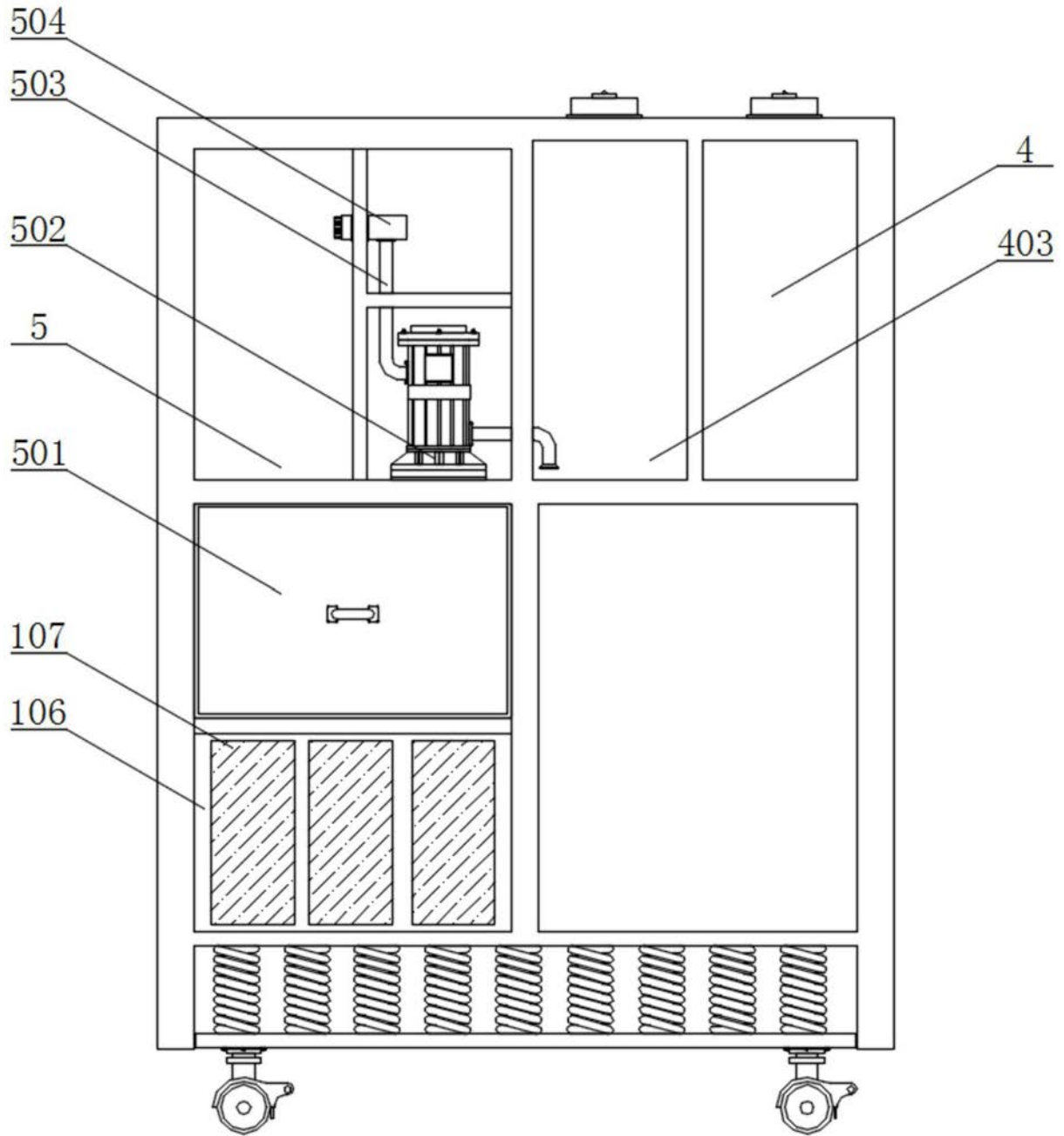


图4

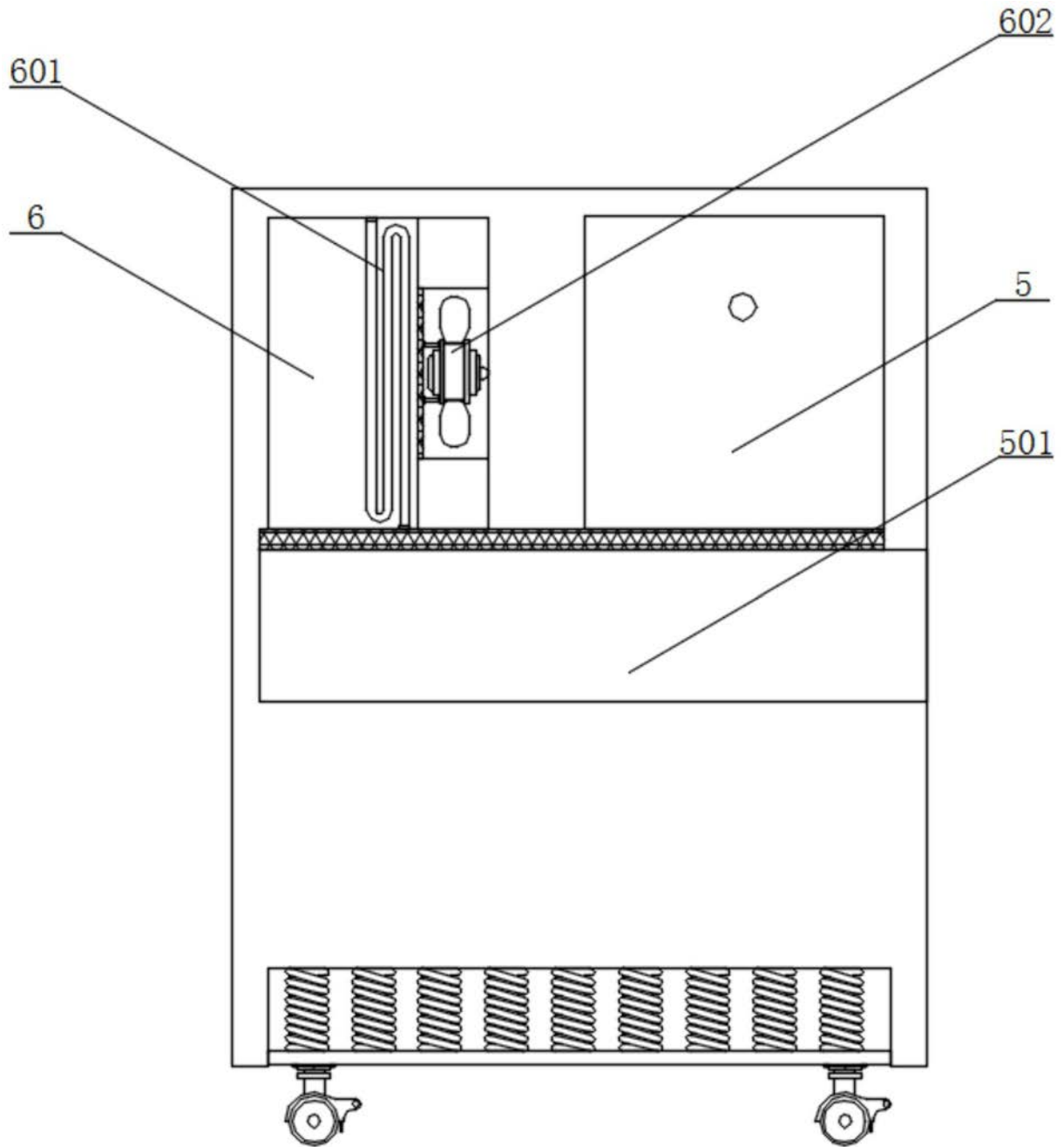


图5

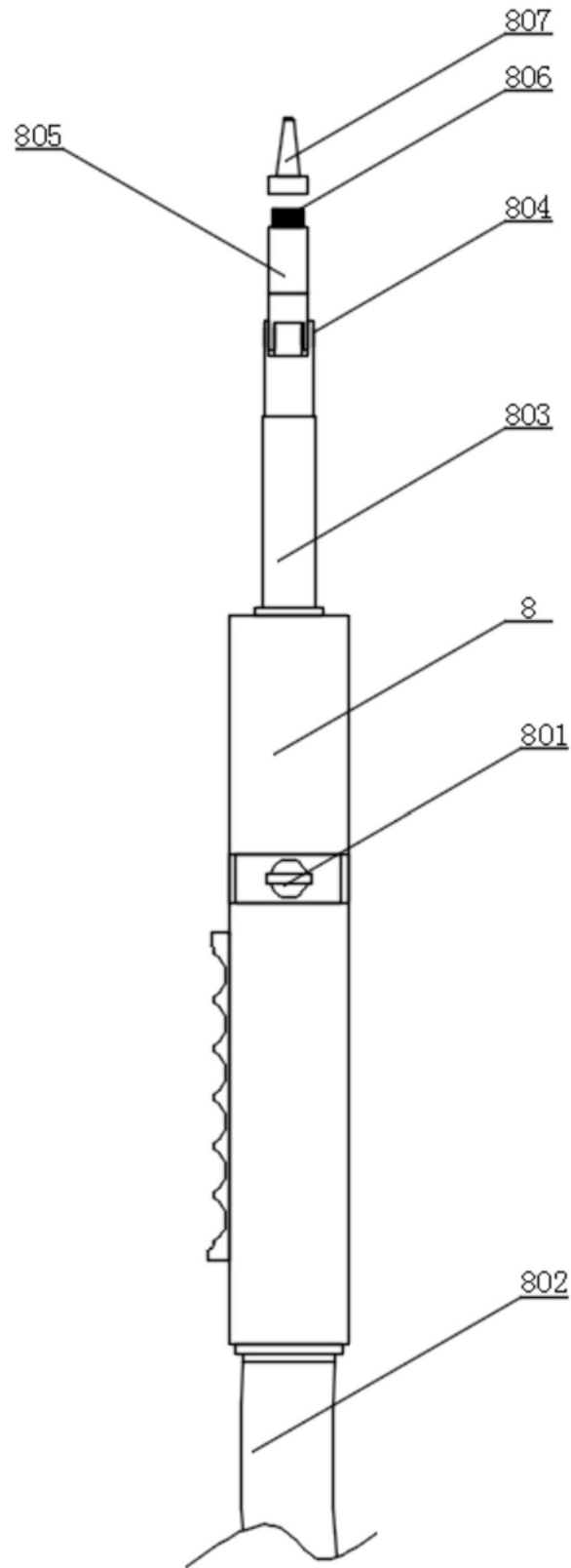


图6

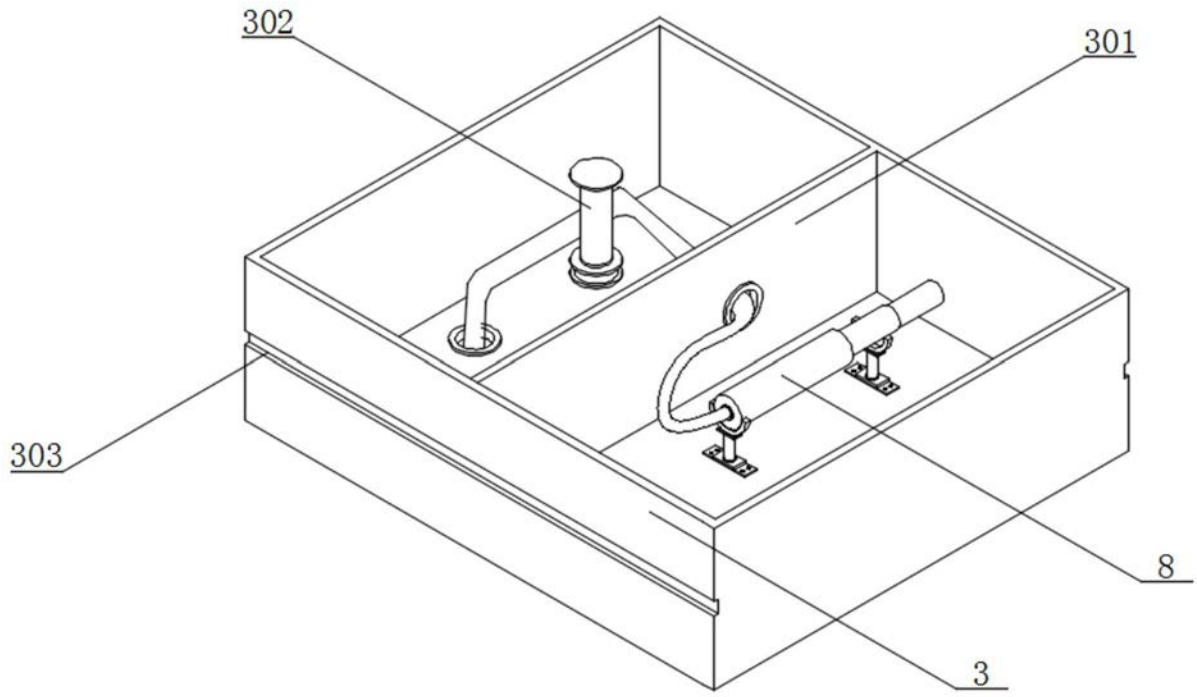


图7

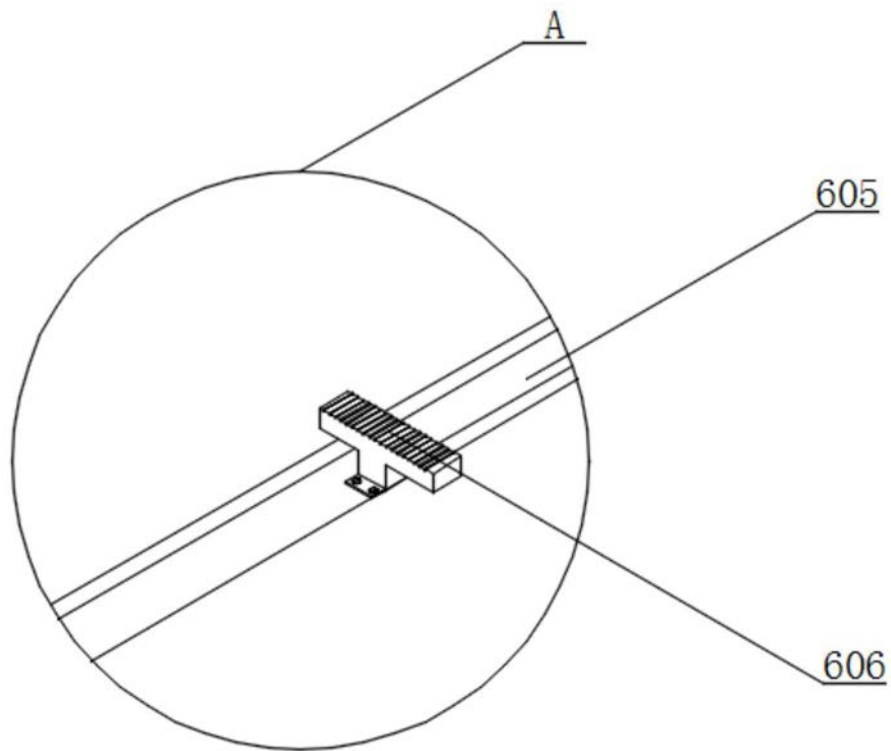


图8