



(12) 发明专利申请

(10) 申请公布号 CN 119920514 A

(43) 申请公布日 2025. 05. 02

(21) 申请号 202510128527.0

C02F 9/00 (2023.01)

(22) 申请日 2025.02.05

B09B 3/38 (2022.01)

B09B 3/10 (2022.01)

(71) 申请人 大连海关技术中心

C02F 1/00 (2023.01)

地址 116007 辽宁省大连市中山区长江东路60号11层

C02F 1/28 (2023.01)

申请人 烟台海关技术中心

C02F 103/08 (2006.01)

(72) 发明人 褚莹倩 曹文军 张晓林 陈溪
黄大亮 周艺蓉 彭晓 杜瑶芳

(74) 专利代理机构 北京精企蓝盾专利代理有限公司 16322

专利代理师 朱晓敏

(51) Int. Cl.

G21F 9/12 (2006.01)

G21F 9/06 (2006.01)

G21F 9/00 (2006.01)

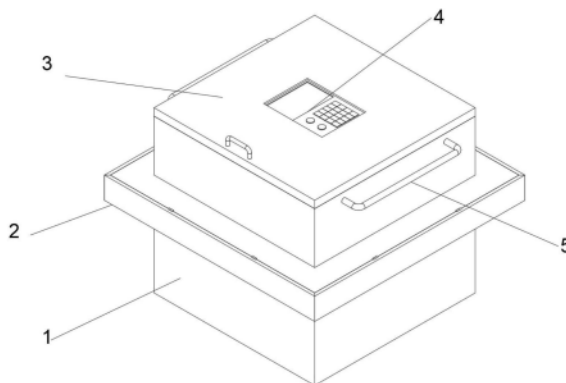
权利要求书2页 说明书5页 附图4页

(54) 发明名称

一种便携式海洋放射性核素快速收集与富集装置

(57) 摘要

本发明提供一种便携式海洋放射性核素快速收集与富集装置,涉及核能安全及环保技术领域。该便携式海洋放射性核素快速收集与富集装置,包括箱体、第一顶盖与控制面板,所述第一顶盖转动连接在箱体的上端面上,所述控制面板设置在第一顶盖上端面中心处,所述箱体下端面中心处固定连接电磁阀,所述电磁阀输出端贯穿箱体下端面通至箱体的下内壁上,且端部固定连接调节结构,所述电磁阀输入端螺纹套接有过滤结构。通过控制电磁阀与第一输送泵启动,水流经过套管与电磁阀进入混合器内部,在水流经过多个叶片时挤压多个叶片后,通过叶片与轴杆转动,从而带动两个刷杆转动,从而防止异物堵塞过滤网,保证海水能快速进入混合器内部。



1. 一种便携式海洋放射性核素快速收集与富集装置,包括箱体(1)、第一顶盖(3)与控制面板(4),所述第一顶盖(3)转动连接在箱体(1)的上端面上,所述控制面板(4)设置在所述第一顶盖(3)上端面中心处,其特征在于:所述箱体(1)下端面中心处固定连接有电磁阀(14),所述电磁阀(14)输出端贯穿箱体(1)下端面通至箱体(1)的下内壁上,且端部固定连接有调节结构(10),所述电磁阀(14)输入端螺纹套接有过滤结构(9),所述箱体(1)外侧壁中心靠上处固定套接有浮体部件(2),所述箱体(1)两侧壁中心靠上处均设有提手(5),所述箱体(1)下内壁靠边缘处固定连接有蓄电池模块(6),所述蓄电池模块(6)上端面固定连接有储存箱(7),所述储存箱(7)内部设有吸附板(8),所述吸附板(8)一侧壁中心靠下处固定连接有排水管(13),所述储存箱(7)上端面设有盖板(15),所述盖板(15)上端面箱体(1)的四个内侧壁中心处均开设有凹槽(12),四个所述凹槽(12)内部均设有限位结构(11);

所述过滤结构(9)包括套管(901),所述套管(901)内部靠上处固定连接有支架(903),所述支架(903)下端面中心处转动连接有轴杆(904),所述轴杆(904)外侧壁中心处呈圆形排列设有多个叶片(905),所述轴杆(904)外侧壁靠下处套设有过滤网(902),所述过滤网(902)固定连接在套管(901)内部靠下处,所述过滤网(902)下端轴杆(904)的两侧壁上均固定连接有刷杆(906)。

2. 根据权利要求1所述的一种便携式海洋放射性核素快速收集与富集装置,其特征在于:所述浮体部件(2)包括收纳箱(201),所述收纳箱(201)固定连接在箱体(1)的外侧壁上,所述收纳箱(201)两侧壁与前后两端面均转动连接有翻盖(202),所述收纳箱(201)内部设有气囊(203),所述收纳箱(201)内侧箱体(1)的一侧壁上固定连接有气泵(204),所述气泵(204)输出端一次贯穿收纳箱(201)一侧壁与气囊(203)一侧壁通至气囊(203)的内侧壁上。

3. 根据权利要求2所述的一种便携式海洋放射性核素快速收集与富集装置,其特征在于:所述收纳箱(201)前后两端面中心靠下处与两侧壁中心靠下处均固定连接有第二磁铁(206),四个所述第二磁铁(206)一侧四个翻盖(202)的一端面上均固定连接有第一磁铁(205),四个所述第一磁铁(205)分别与四个第二磁铁(206)之间磁性吸附。

4. 根据权利要求1所述的一种便携式海洋放射性核素快速收集与富集装置,其特征在于:所述调节结构(10)包括混合器(1001),所述混合器(1001)上端面中心处固定连接有伺服电机(1002),所述伺服电机(1002)输出端贯穿混合器(1001)上端面通至混合器(1001)内壁上,且端部固定连接有旋转接头(1003),所述旋转接头(1003)转动端固定连接有空心杆(1006),所述空心杆(1006)两侧壁靠下处均上下排列设有多个搅拌杆(1007),所述混合器(1001)一侧箱体(1)的下内壁上设有配酸结构(1008),所述储存箱(7)下端面靠一侧处设有第一输送泵(1004),所述第一输送泵(1004)输入端贯穿混合器(1001)上端面通至混合器(1001)内部,且端部与旋转接头(1003)输出端之间连接,所述混合器(1001)一内侧壁中心靠下处固定连接有检测器(1005)。

5. 根据权利要求4所述的一种便携式海洋放射性核素快速收集与富集装置,其特征在于:所述配酸结构(1008)包括底座(10081),所述底座(10081)上端面中心处前后排列设有储存腔(10082),两个所述储存腔(10082)内部靠上处均设有第二顶盖(10084),两个所述第二顶盖(10084)上端面中心靠一侧处均设有进水阀(10083),两个所述第二顶盖(10084)上端面中心处均固定连接有第二输送泵(10085),两个所述第二输送泵(10085)输出端均贯穿混合器(1001)一侧壁通至混合器(1001)内侧壁上。

6. 根据权利要求1所述的一种便携式海洋放射性核素快速收集与富集装置,其特征在于:所述限位结构(11)包括电动伸缩杆(1101),所述电动伸缩杆(1101)输出端固定连接有压块(1102),所述压块(1102)滑动连接在凹槽(12)内部,所述压块(1102)下端面贴合在盖板(15)上端面上。

一种便携式海洋放射性核素快速收集与富集装置

技术领域

[0001] 本发明涉及核能安全及环保技术领域,具体为一种便携式海洋放射性核素快速收集与富集装置。

背景技术

[0002] 核电厂是一种利用核能发电的设施,其核心是通过核裂变反应产生的热能来发电,目前沿海地区建立有大量的核电厂,由于海洋面积广阔,具有独特的波浪、潮汐和洋流运动,因此,放射性核素一旦进入海洋,其污染面积会随着海洋的运动而大范围的扩散和转移,沿海核电站发生泄漏事故时,大量放射性核素例如I、Cs、Sr等通过废水被直接排入海水,或者废气中含有的放射性气溶胶在海面沉积进入海洋中,因此需要使用放射性核素收集与富集装置对海水当中的核素进行收集。

[0003] 在现有海洋放射性核素快速收集与富集装置使用过程中仍存在问题,在使用吸附部件进行吸附过程当中,需要将海水输送到吸附部件内部进行吸附,为了防止海水当中的杂质影响收集,会使用滤网防止异物进入,但是异物也会堵塞滤网,影响收集,且海水的pH值也会影响吸附部件的吸附效率,因此,本领域技术人员提供了一种便携式海洋放射性核素快速收集与富集装置,以解决上述背景技术中提出的问题。

发明内容

[0004] (一)解决的技术问题

[0005] 针对现有技术的不足,本发明提供了一种便携式海洋放射性核素快速收集与富集装置,解决了在使用吸附部件进行吸附过程当中,需要将海水输送到吸附部件内部进行吸附,为了防止海水当中的杂质影响收集,会使用滤网防止异物进入,但是异物也会堵塞滤网,影响收集,且海水的pH值也会影响吸附部件的吸附效率的问题。

[0006] (二)技术方案

[0007] 为实现以上目的,本发明通过以下技术方案予以实现:一种便携式海洋放射性核素快速收集与富集装置,包括箱体、第一顶盖与控制面板,所述第一顶盖转动连接在箱体的上端面上,所述控制面板设置在第一顶盖上端面中心处,所述箱体下端面中心处固定连接电磁阀,所述电磁阀输出端贯穿箱体下端面通至箱体的下内壁上,且端部固定连接调节结构,所述电磁阀输入端螺纹套接有过滤结构,所述箱体外侧壁中心靠上处固定套接有浮体部件,所述箱体两侧壁中心靠上处均设有提手,所述箱体下内壁靠边缘处固定连接有蓄电池模块,所述蓄电池模块上端面固定连接有储存箱,所述储存箱内部设有吸附板,所述吸附板一侧壁中心靠下处固定连接有排水管,所述储存箱上端面设有盖板,所述盖板上端面箱体的四个内侧壁中心处均开设有凹槽,四个所述凹槽内部均设有限位结构;

[0008] 所述过滤结构包括套管,所述套管内部靠上处固定连接有支架,所述支架下端面中心处转动连接有轴杆,所述轴杆外侧壁中心处呈圆形排列设有多个叶片,所述轴杆外侧壁靠下处套设有过滤网,所述过滤网固定连接在套管内部靠下处,所述过滤网下端轴杆的

两侧壁上均固定连接有刷杆,通过控制电磁阀与第一输送泵启动,水流经过套管与电磁阀进入混合器内部,在水流经过多个叶片时挤压多个叶片后,通过叶片与轴杆转动,从而带动两个刷杆转动,从而防止异物堵塞过滤网,保证海水能快速进入混合器内部。

[0009] 优选的,所述浮体部件包括收纳箱,所述收纳箱固定连接在箱体的外侧壁上,所述收纳箱两侧壁与前后两端面均转动连接有翻盖,所述收纳箱内部设有气囊,所述收纳箱内侧箱体的一侧壁上固定连接有气泵,所述气泵输出端一次贯穿收纳箱一侧壁与气囊一侧壁通至气囊的内侧壁上,控制气泵启动,气泵对气囊内部进行充气,气囊内部充气之后将四个翻盖顶开,通过气囊将箱体漂浮在海水水面上。

[0010] 优选的,所述收纳箱前后两端面中心靠下处与两侧壁中心靠下处均固定连接有第二磁铁,四个所述第二磁铁一侧四个翻盖的一端面上均固定连接有第一磁铁,四个所述第一磁铁分别与四个第二磁铁之间磁性吸附,控制气泵启动,将气囊内部气体抽出,气囊收缩至收纳箱内部,四个翻盖经由重力贴合在收纳箱的侧壁上,通过第一磁铁与第二磁铁之间磁性吸附,便于后续进行携带。

[0011] 优选的,所述调节结构包括混合器,所述混合器上端面中心处固定连接有伺服电机,所述伺服电机输出端贯穿混合器上端面通至混合器上内壁上,且端部固定连接有旋转接头,所述旋转接头转动端固定连接有空心杆,所述空心杆两侧壁靠下处均上下排列设有多个搅拌杆,所述混合器一侧箱体的下内壁上设有配酸结构,所述储存箱下端面靠一侧处设有第一输送泵,所述第一输送泵输入端贯穿混合器上端面通至混合器内部,且端部与旋转接头输出端之间连接,所述混合器一内侧壁中心靠下处固定连接有检测器,通过检测器检测混合器内部海水的pH值,再控制伺服电机启动,伺服电机带动旋转接头转动端转动,从而带动空心杆转动,使多个搅拌杆对海水进行搅拌,提高海水与调节溶液的混合。

[0012] 优选的,所述配酸结构包括底座,所述底座上端面中心处前后排列设有储存腔,两个所述储存腔内部靠上处均设有第二顶盖,两个所述第二顶盖上端面中心靠一侧处均设有进水阀,两个所述第二顶盖上端面中心处均固定连接有第二输送泵,两个所述第二输送泵输出端均贯穿混合器一侧壁通至混合器内侧壁上,在使用前,通过两个进水阀向两个储存腔内部输送调节海水pH值的溶液,再通过控制两个第二输送泵将相应调节pH值的溶液输送到混合器内部。

[0013] 优选的,所述限位结构包括电动伸缩杆,所述电动伸缩杆输出端固定连接有压块,所述压块滑动连接在凹槽内部,所述压块下端面贴合在盖板上端面上,通过控制四个电动伸缩杆收缩,四个电动伸缩杆带动压块向四个凹槽内部移动,通过将盖板取出之后,便于取出吸附板进行监测。

[0014] (三)有益效果

[0015] 本发明提供了一种便携式海洋放射性核素快速收集与富集装置。具备以下有益效果:

[0016] 1、本发明中,通过控制电磁阀与第一输送泵启动,水流经过套管与电磁阀进入混合器内部,在水流经过多个叶片时挤压多个叶片后,通过叶片与轴杆转动,从而带动两个刷杆转动,从而防止异物堵塞过滤网,保证海水能快速进入混合器内部。

[0017] 2、本发明中,通过检测器检测混合器内部海水的pH值,再通过控制两个第二输送泵将相应调节pH值的溶液输送到混合器内部,再控制伺服电机启动,伺服电机带动旋转接

头转动端转动,从而带动空心杆转动,使多个搅拌杆对海水进行搅拌,提高海水与调节溶液的混合。

[0018] 3、本发明中,控制气泵启动,气泵对气囊内部进行充气,气囊内部充气之后将四个翻盖顶开,通过气囊将箱体漂浮在海水水面上。

[0019] 4、本发明中,控制气泵启动,将气囊内部气体抽出,气囊收缩至收纳箱内部,四个翻盖经由重力贴合在收纳箱的侧壁上,通过第一磁铁与第二磁铁之间磁性吸附,便于后续进行携带,再通过控制四个电动伸缩杆收缩,四个电动伸缩杆带动压块向四个凹槽内部移动,通过将盖板取出之后,便于取出吸附板进行监测。

附图说明

[0020] 图1为本发明的立体图;

[0021] 图2为本发明的立体剖视图;

[0022] 图3为本发明的正剖视图;

[0023] 图4为本发明的俯剖视图;

[0024] 图5为本发明过滤结构的立体拆分图;

[0025] 图6为图2中A处的放大示意图;

[0026] 图7为图3中B处的放大示意图。

[0027] 其中,1、箱体;2、浮体部件;201、收纳箱;202、翻盖;203、气囊;204、气泵;205、第一磁铁;206、第二磁铁;3、第一顶盖;4、控制面板;5、提手;6、蓄电池模块;7、储存箱;8、吸附板;9、过滤结构;901、套管;902、过滤网;903、支架;904、轴杆;905、叶片;906、刷杆;10、调节结构;1001、混合器;1002、伺服电机;1003、旋转接头;1004、第一输送泵;1005、检测器;1006、空心杆;1007、搅拌杆;1008、配酸结构;10081、底座;10082、储存腔;10083、进水阀;10084、第二顶盖;10085、第二输送泵;11、限位结构;1101、电动伸缩杆;1102、压块;12、凹槽;13、排水管;14、电磁阀;15、盖板。

具体实施方式

[0028] 下面将结合本发明实施例中的附图,对本发明实施例中的技术方案进行清楚、完整地描述,显然,所描述的实施例仅仅是本发明一部分实施例,而不是全部的实施例。基于本发明中的实施例,本领域普通技术人员在没有做出创造性劳动前提下所获得的所有其他实施例,都属于本发明保护的范围。

[0029] 实施例一:

[0030] 如图1-7所示,本发明实施例提供一种便携式海洋放射性核素快速收集与富集装置,包括箱体1、第一顶盖3与控制面板4,第一顶盖3转动连接在箱体1的上端面上,控制面板4设置在第一顶盖3上端面中心处,箱体1下端面中心处固定连接有机磁阀14,电磁阀14输出端贯穿箱体1下端面通至箱体1的下内壁上,且端部固定连接有机磁结构10,通过调节结构10对进入海水的pH值进行调节,电磁阀14输入端螺纹套接有机磁结构9,通过过滤结构9便于对进入调节结构10的海水进行过滤,还能防止堵塞,影响海水的进入,箱体1外侧壁中心靠上处固定套接有机磁部件2,通过浮体部件2提高箱体1在海面上的浮力,箱体1两侧壁中心靠上处均设有提手5,箱体1下内壁靠边缘处固定连接有机磁模块6,通过蓄电池模块6

进行电能供应,蓄电池模块6上端面固定连接有储存箱7,储存箱7内部设有吸附板8,吸附板8一侧壁中心靠下处固定连接有排水管13,储存箱7上端面设有盖板15,盖板15上端面箱体1的四个内侧壁中心处均开设有凹槽12,四个凹槽12内部均设有限位结构11,通过四个限位结构11对盖板15进行限位,防止漏水的同时还方便后续取出吸附板8。

[0031] 过滤结构9包括套管901,套管901内部靠上处固定连接有支架903,支架903下端面中心处转动连接有轴杆904,轴杆904外侧壁中心处呈圆形排列设有多个叶片905,轴杆904外侧壁靠下处套设有过滤网902,过滤网902固定连接在套管901内部靠下处,过滤网902下端轴杆904的两侧壁上均固定连接有刷杆906,通过控制电磁阀14与第一输送泵1004启动,水流经过套管901与电磁阀14进入混合器1001内部,在水流经过多个叶片905时挤压多个叶片905后,通过叶片905与轴杆904转动,从而带动两个刷杆906转动,从而防止异物堵塞过滤网902,保证海水能快速进入混合器1001内部。

[0032] 浮体部件2包括收纳箱201,收纳箱201固定连接在箱体1的外侧壁上,收纳箱201两侧壁与前后两端面均转动连接有翻盖202,收纳箱201内部设有气囊203,收纳箱201内侧壁箱体1的一侧壁上固定连接有气泵204,气泵204输出端一次贯穿收纳箱201一侧壁与气囊203一侧壁通至气囊203的内侧壁上,控制气泵204启动,气泵204对气囊203内部进行充气,气囊203内部充气之后将四个翻盖202顶开,通过气囊203将箱体1漂浮在海水水面上。

[0033] 收纳箱201前后两端面中心靠下处与两侧壁中心靠下处均固定连接有第二磁铁206,四个第二磁铁206一侧四个翻盖202的一端面上均固定连接有第一磁铁205,四个第一磁铁205分别与四个第二磁铁206之间磁性吸附,控制气泵204启动,将气囊203内部气体抽出,气囊203收缩至收纳箱201内部,四个翻盖202经由重力贴合在收纳箱201的侧壁上,通过第一磁铁205与第二磁铁206之间磁性吸附,便于后续进行携带。

[0034] 调节结构10包括混合器1001,混合器1001上端面中心处固定连接有伺服电机1002,伺服电机1002输出端贯穿混合器1001上端面通至混合器1001上内壁上,且端部固定连接有旋转接头1003,旋转接头1003转动端固定连接有空心杆1006,空心杆1006两侧壁靠下处均上下排列设有多个搅拌杆1007,混合器1001一侧箱体1的下内壁上设有配酸结构1008,储存箱7下端面靠一侧处设有第一输送泵1004,第一输送泵1004输入端贯穿混合器1001上端面通至混合器1001内部,且端部与旋转接头1003输出端之间连接,混合器1001一内侧壁中心靠下处固定连接有检测器1005,通过检测器1005检测混合器1001内部海水的pH值,再控制伺服电机1002启动,伺服电机1002带动旋转接头1003转动端转动,从而带动空心杆1006转动,使多个搅拌杆1007对海水进行搅拌,提高海水与调节溶液的混合。

[0035] 配酸结构1008包括底座10081,底座10081上端面中心处前后排列设有储存腔10082,两个储存腔10082内部靠上处均设有第二顶盖10084,两个第二顶盖10084上端面中心靠一侧处均设有进水阀10083,两个第二顶盖10084上端面中心处均固定连接有第二输送泵10085,两个第二输送泵10085输出端均贯穿混合器1001一侧壁通至混合器1001内侧壁上,在使用前,通过两个进水阀10083向两个储存腔10082内部输送调节海水pH值的溶液,再通过控制两个第二输送泵10085将相应调节pH值的溶液输送到混合器1001内部。

[0036] 限位结构11包括电动伸缩杆1101,电动伸缩杆1101输出端固定连接有压块1102,压块1102滑动连接在凹槽12内部,压块1102下端面贴合在盖板15上端面上,通过控制四个电动伸缩杆1101收缩,四个电动伸缩杆1101带动压块1102向四个凹槽12内部移动,通过将

盖板15取出之后,便于取出吸附板8进行监测。

[0037] 工作原理:在使用前,通过两个进水阀10083向两个储存腔10082内部输送调节海水pH值的溶液,使用过程中,通过两个提手5携带箱体1,将套管901螺纹套接在电磁阀14端部,再将箱体1放置在海水面,控制气泵204启动,气泵204对气囊203内部进行充气,气囊203内部充气之后将四个翻盖202顶开,通过气囊203将箱体1漂浮在海水面。

[0038] 通过控制电磁阀14与第一输送泵1004启动,水流经过套管901与电磁阀14进入混合器1001内部,在水流经过多个叶片905时挤压多个叶片905后,通过叶片905与轴杆904转动,从而带动两个刷杆906转动,从而防止异物堵塞过滤网902,保证海水能快速进入混合器1001内部,再关闭电磁阀14与第一输送泵1004,通过检测器1005检测混合器1001内部海水的pH值,再通过控制两个第二输送泵10085将相应调节pH值的溶液输送到混合器1001内部,再控制伺服电机1002启动,伺服电机1002带动旋转接头1003转动端转动,从而带动空心杆1006转动,使多个搅拌杆1007对海水进行搅拌,提高海水与调节溶液的混合。

[0039] 混合结束后,再通过控制第一输送泵1004启动,第一输送泵1004将海水通过空心杆1006与旋转接头1003输送到储存箱7内部,通过吸附板8对核素进行快速吸附,多余的海水通过排水管13排出,使用结束后,将箱体1取出,控制气泵204启动,将气囊203内部气体抽出,气囊203收缩至收纳箱201内部,四个翻盖202经由重力贴合在收纳箱201的侧壁上,通过第一磁铁205与第二磁铁206之间磁性吸附,便于后续进行携带。

[0040] 再通过控制四个电动伸缩杆1101收缩,四个电动伸缩杆1101带动压块1102向四个凹槽12内部移动,通过将盖板15取出之后,便于取出吸附板8进行监测。

[0041] 尽管已经示出和描述了本发明的实施例,对于本领域的普通技术人员而言,可以理解在不脱离本发明的原理和精神的情况下可以对这些实施例进行多种变化、修改、替换和变型,本发明的范围由所附权利要求及其等同物限定。

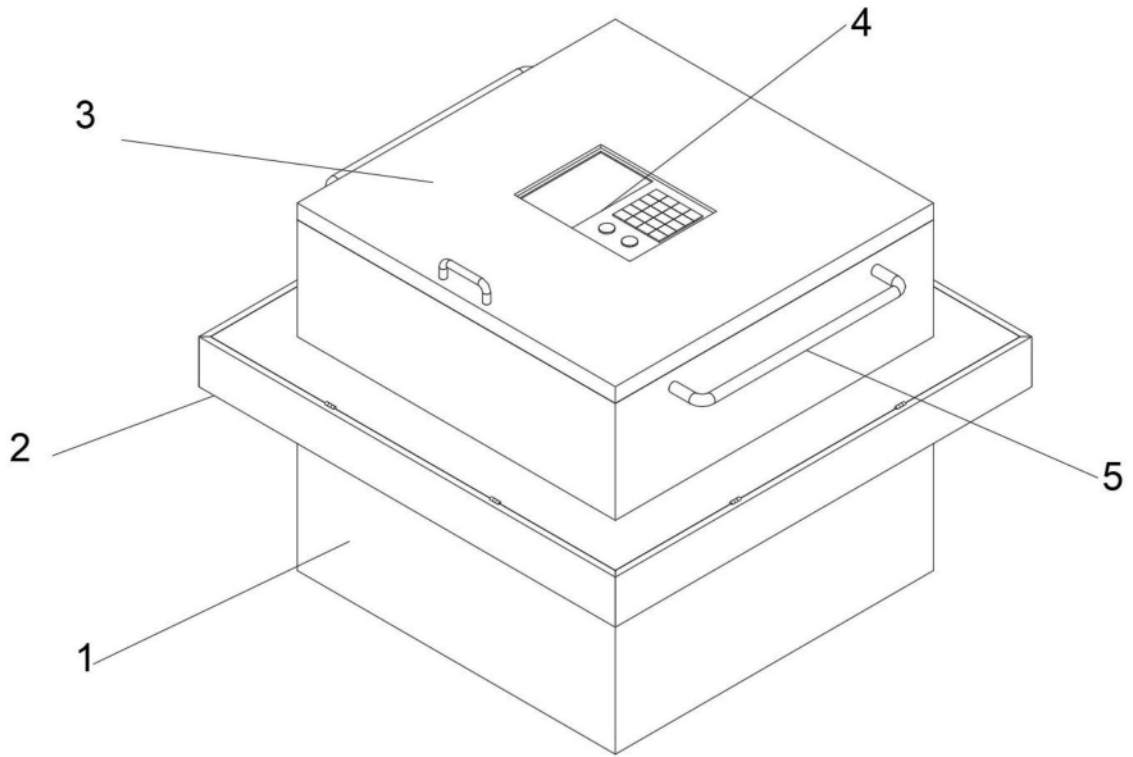


图1

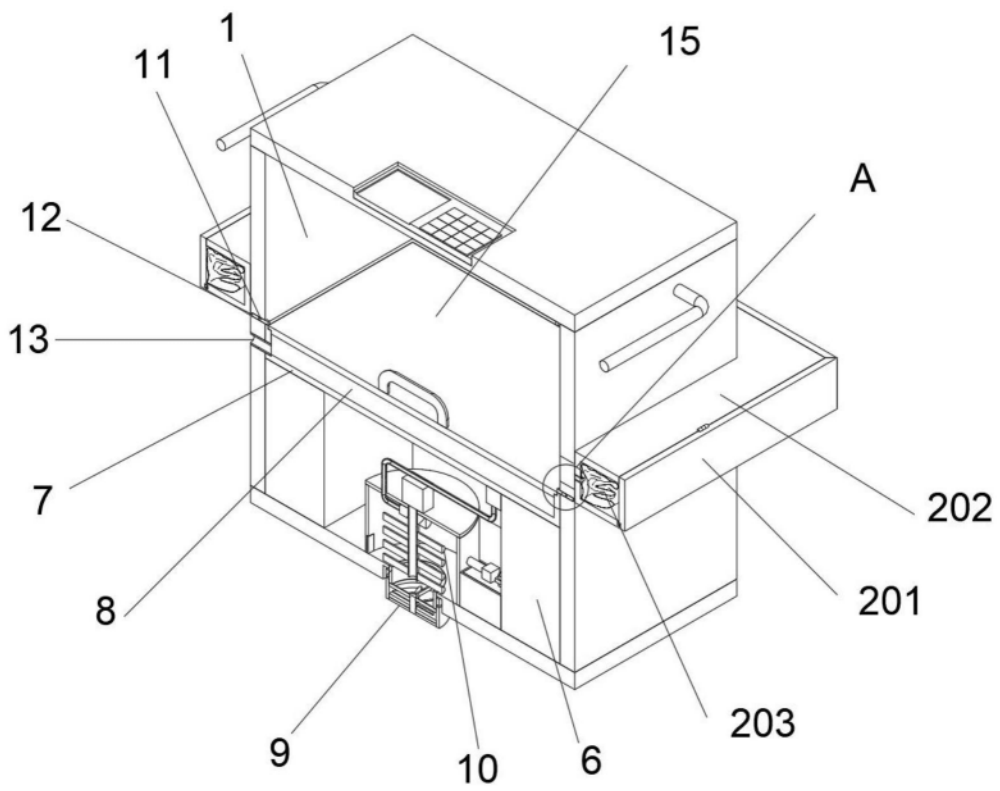


图2

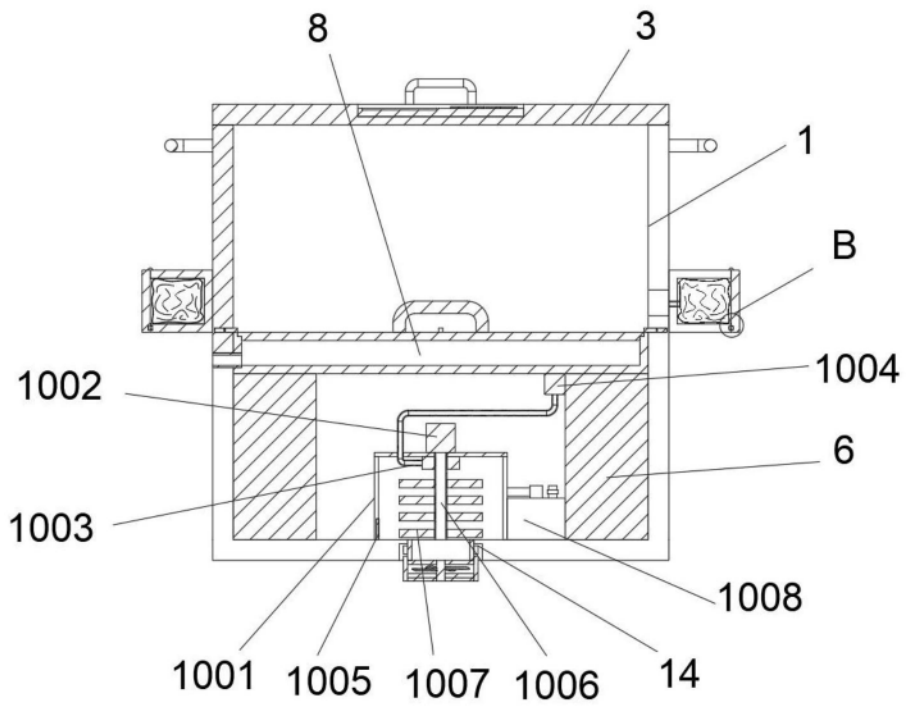


图3

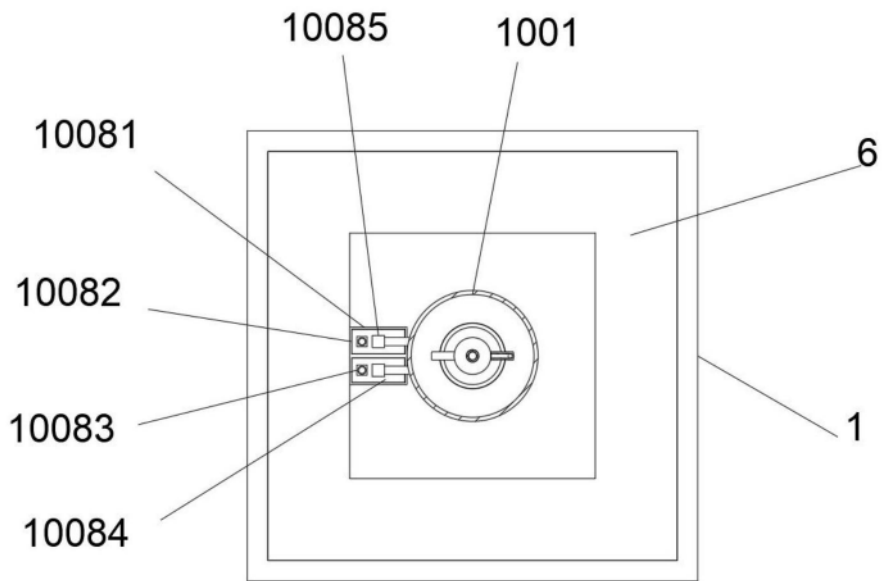


图4

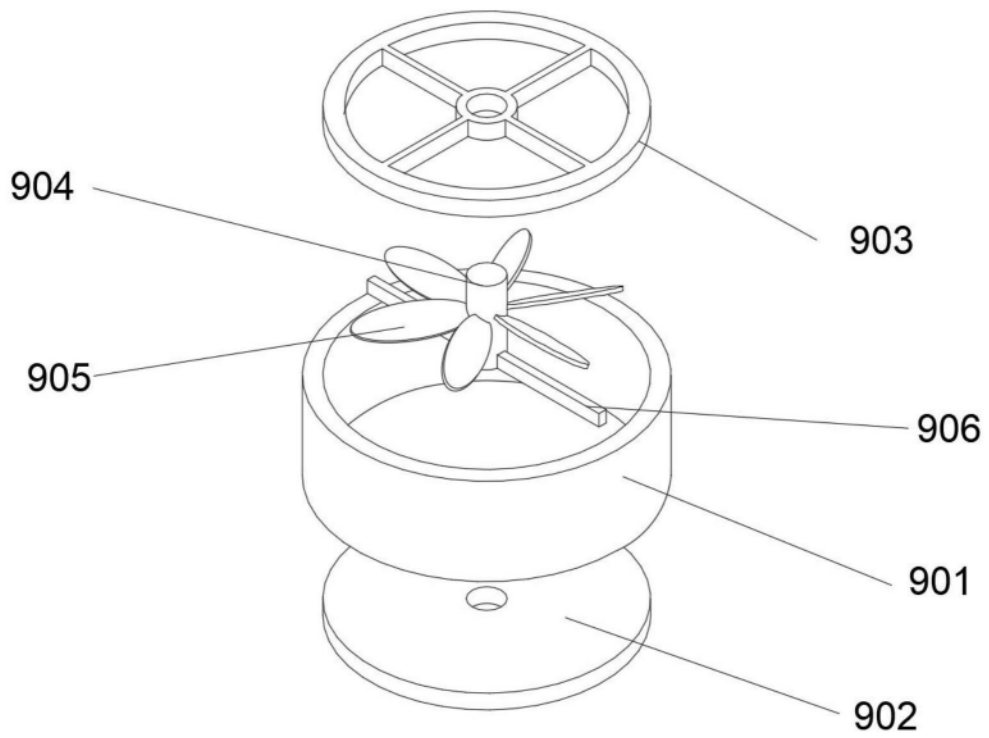


图5

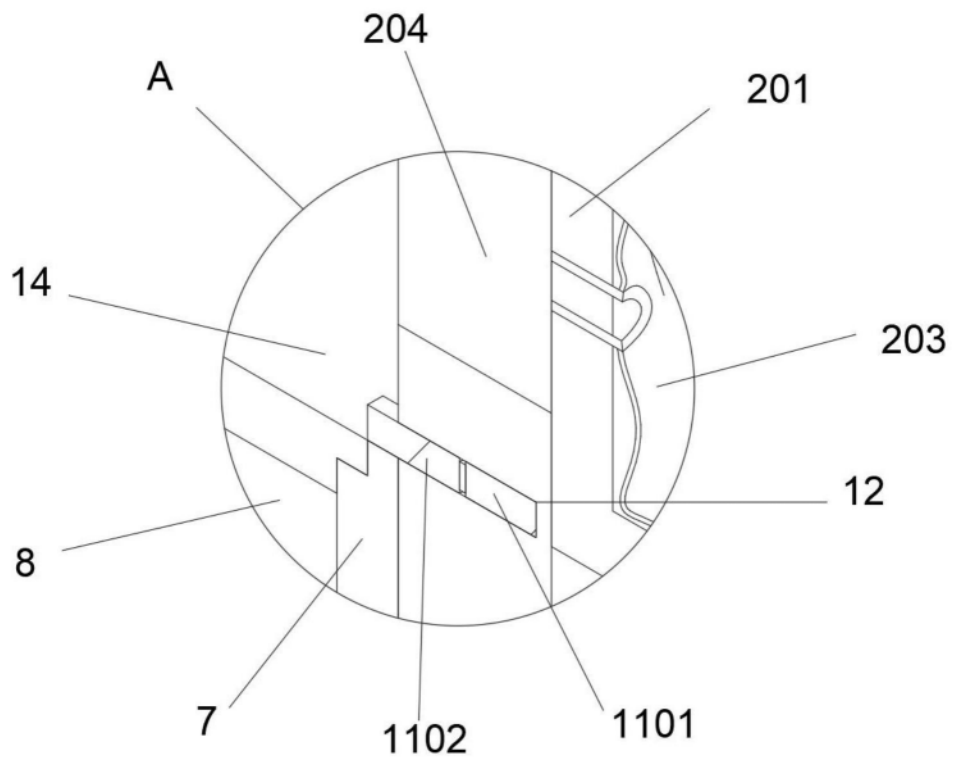


图6

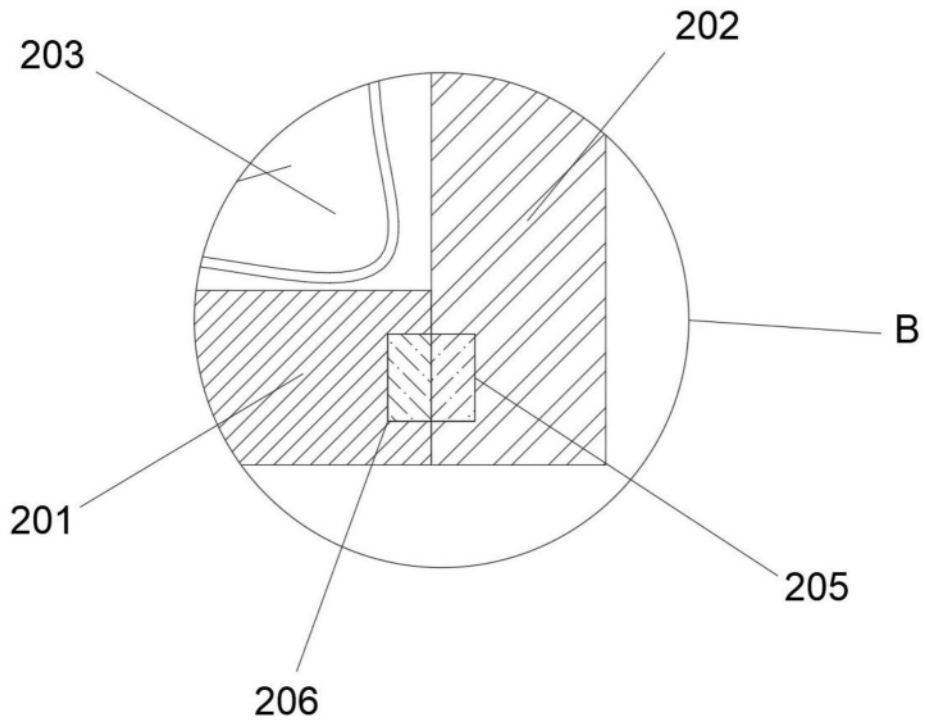


图7