



(19) 中華民國智慧財產局

(12) 新型說明書公告本

(11) 證書號數：TW M500536 U

(45) 公告日：中華民國 104 (2015) 年 05 月 11 日

(21) 申請案號：103212060

(22) 申請日：中華民國 103 (2014) 年 07 月 07 日

(51) Int. Cl. : A47J41/00 (2006.01)

(71) 申請人：賴聖雅(中華民國) LAI, SHENG YA (TW)

彰化縣大村鄉美港路 336 想 36 號

(72) 新型創作人：賴聖雅 LAI, SHENG YA (TW)；賴聖宇 LAI, SHENG YU (TW)

申請專利範圍項數：3 項 圖式數：3 共 9 頁

(54) 名稱

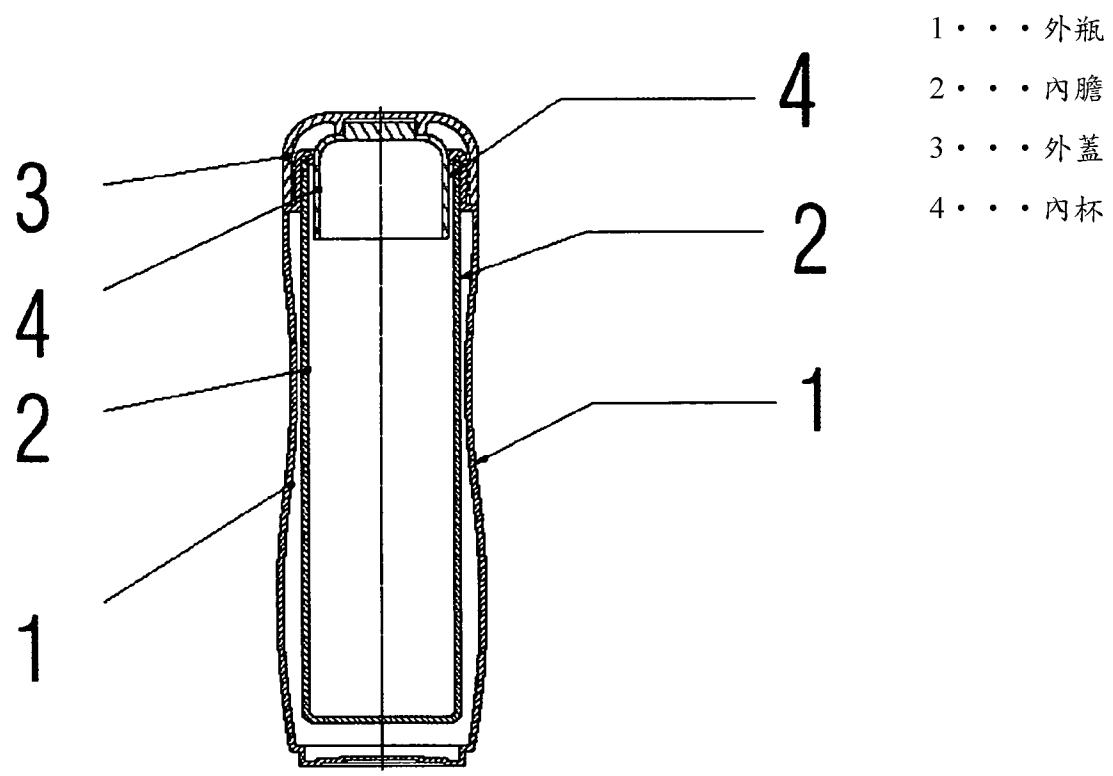
改良式陶瓷內膽保溫杯

THE AMELIORATIVE THERMOS WITH BONE CHINA INSIDE

(57) 摘要

一種真空隔熱式陶瓷內膽保溫杯，保溫杯為維持承載內容飲品溫度達數小時之杯體。目前坊間普遍常見之保溫杯多為雙層壁結構，內外雙壁材質多用不鏽鋼，然現代多數人使用保溫杯多用於盛裝咖啡、茶飲等不適合長時間接觸密閉式不鏽鋼材質之飲品。有鑑於此，本創作之主要目的即於提供一適用咖啡、茶飲之內膽為陶瓷，且便利於日常生活之茶包二次沖泡儲放及上蓋改良內杯之保溫杯結構。

為達成前述之目的，本創作系提供一種改良式之保溫杯，包含外層以不鏽鋼保溫材質、內層為陶瓷材質，以內層之周邊與底面皆與外層杯體相隔一段距離以達成保溫之真空狀態；瓶身於三分之一處之弧度便於抓握及流線型之美感；一杯蓋以可保溫之材質製成，此蓋可拆卸設於杯體之開口端；其特色為結構延伸之同材質為內杯，保溫杯密封時內杯至於杯體內部，此內杯可作為亦開放容室，為飲品二次沖泡，茶包暫時儲放處，控制飲品濃度及與好友分享之用。



第 2 圖

公告本**新型摘要**

※ 申請案號：103717060

※ 申請日：103. 7. 07

※IPC 分類：A47J 41/00 (2006.01)

【新型名稱】 改良式陶瓷內膽保溫杯

The Ameliorative Thermos with bone china inside

【中文】

一種真空隔熱式陶瓷內膽保溫杯，保溫杯為維持承載內容飲品溫度達數小時之杯體。目前坊間普遍常見之保溫杯多為雙層壁結構，內外雙壁材質多用不鏽鋼，然現代多數人使用保溫杯多用於盛裝咖啡、茶飲等不適合長時間接觸密閉式不鏽鋼材質之飲品。有鑑於此，本創作之主要目的即於提供一適用咖啡、茶飲之內膽為陶瓷，且便利於日常生活之茶包二次沖泡儲放及上蓋改良內杯之保溫杯結構。

為達成前述之目的，本創作系提供一種改良式之保溫杯，包含外層以不鏽鋼保溫材質、內層為陶瓷材質，以內層之周邊與底面皆與外層杯體相隔一段距離以達成保溫之真空狀態；瓶身於三分之一處之弧度便於抓握及流線型之美感；一杯蓋以可保溫之材質製成，此蓋可拆卸設於杯體之開口端；其特色為結構延伸之同材質為內杯，保溫杯密封時內杯至於杯體內部，此內杯可作為亦開放容室，為飲品二次沖泡，茶包暫時儲放處，控制飲品濃度及與好友分享之用。

【代表圖】

【本案指定代表圖】：第（ 2 ）圖。

【本代表圖之符號簡單說明】：

1 外瓶

2 內膽

3 外蓋

4 內杯

新型專利說明書

(本說明書格式、順序，請勿任意更動)

【新型名稱】 改良式陶瓷內膽保溫杯

The Ameliorative Thermos with bone china inside

【技術領域】

【0001】 本創作系一種以適用咖啡、茶飲之陶瓷材質為內膽，且便利於日常生活使用之具多功能之可調節飲品濃度、提供二次沖泡儲放及友人分享之外蓋延伸內杯。

【先前技術】

【0002】 目前坊間普遍常見之保溫杯多為雙層壁結構，內外雙壁材質多用不鏽鋼，然現代多數人使用保溫杯多用於盛裝咖啡、茶飲等不適合長時間接觸密閉式不鏽鋼材質之飲品，且市面上之保溫杯外蓋多為簡易型僅為阻隔熱氣流失及液體滲漏。

【0003】 如第1圖所示，其係一種以真空隔絕法以達保溫效果之保溫杯，其瓶身之內膽與外瓶皆為不鏽鋼材質，一瓶蓋作密封之功能。

【新型內容】

【0004】

昔之保溫杯結構多以內外材質皆為不鏽鋼，於內外杯體間保留一真空空間已達隔熱保溫效果。然現代多數人使用保溫杯多用於盛裝咖

啡、茶飲等不適合長時間接觸密閉式不鏽鋼材質之飲品，在國人日益重視養生及劣質品充斥的今天，以不鏽鋼保溫杯盛裝咖啡、牛奶、果汁、茶飲等飲品極有可能溶解出有害物質或導致飲品變質。且外蓋多為簡易型僅為阻隔熱氣流失及液體滲漏，對於偏好自行攜帶茶包、咖啡沖泡之人士，為二次沖泡或濃度調節甚為不便。

【0005】 本創作系提供一種改良式之保溫杯，包含外層以不鏽鋼保溫材質、內層為陶瓷材質，以內層之周邊與底面皆與外層杯體相隔一段距離以達成保溫之真空狀態；瓶身處有弧線設計，便於抓握及增加造型美感；一外蓋以可保溫之材質製成，其杯蓋底端之陰螺紋可配合內杯頂端杯口處之陽螺紋，形成可拆卸之杯蓋；此杯蓋之特徵為其結構延伸之內杯可作為茶包二次沖泡前之儲放處，和融合分享杯之概念可為另一飲用容器。

【0006】 本創作所改良之內膽材質適於長時間裝載咖啡、茶類等飲品，對於使用者之健康提供更加保障。進一步，包含一多功能外蓋提供使用之便利性。本創作之重點在於：1. 該保溫內以陶瓷材質製成以利裝載咖啡及茶品。2. 瓶身之弧形增添美觀及便於抓握。3. 該保溫外蓋體有一結構延伸之內杯，既可達到保溫、防止液體滲漏，提供使用者更便利之使用。

【圖式簡單說明】

第1圖係習知保溫杯之立體圖。

第2圖係本創作之立體剖面圖。

第3圖係本創作之立體分解圖。

【實施方式】**【0007】**

為能使 貴審查委員清楚本創作之結構組成，以及整體運作方式，茲配合圖式說明如下：如第二圖所示，本創作之雙層杯係由一1外瓶及一2內膽相套合，杯體2組設一3外蓋並以螺鎖以活動開合；其中：如第三圖所示，該2內膽係環設一容置空間且形成一開放端之杯體，而開放端外緣設有一環狀螺紋。3外蓋係由一可保溫之塑材及一延伸結構4內杯及一外螺鎖構成，該3外蓋與該2內膽係藉由該外螺鎖部與內螺鎖部以內、外螺紋螺鎖方式，使3外蓋可活動蓋閉與開啟。

另，該3外蓋與該4內杯係可為一體成形之保溫素材結構；同時，該外螺鎖部可安裝一墊圈，在3外蓋與該2內膽鎖閉時能防止漏水。

此陶瓷保溫杯為一實用之設計，誠屬一俱新穎性之改良，爰依法提出專利之申請，祈 鈞局予以審查，早日賜准專利，至感德便。

104
2/11

104. 2. 12 年/月/日 修正

【符號說明】

【0008】

1 外瓶

2 內膽

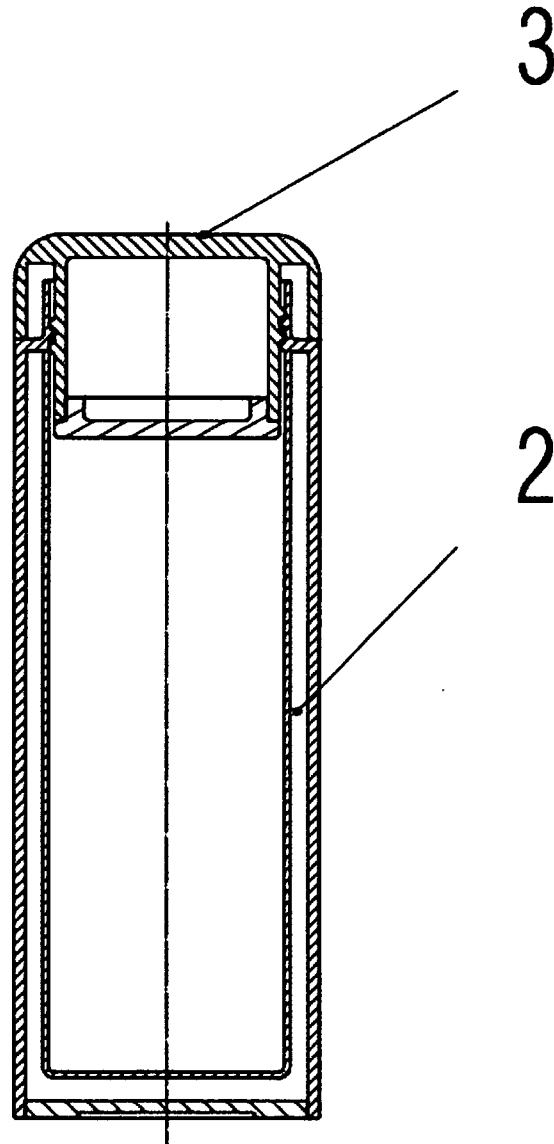
3 外蓋

4 內杯

申請專利範圍

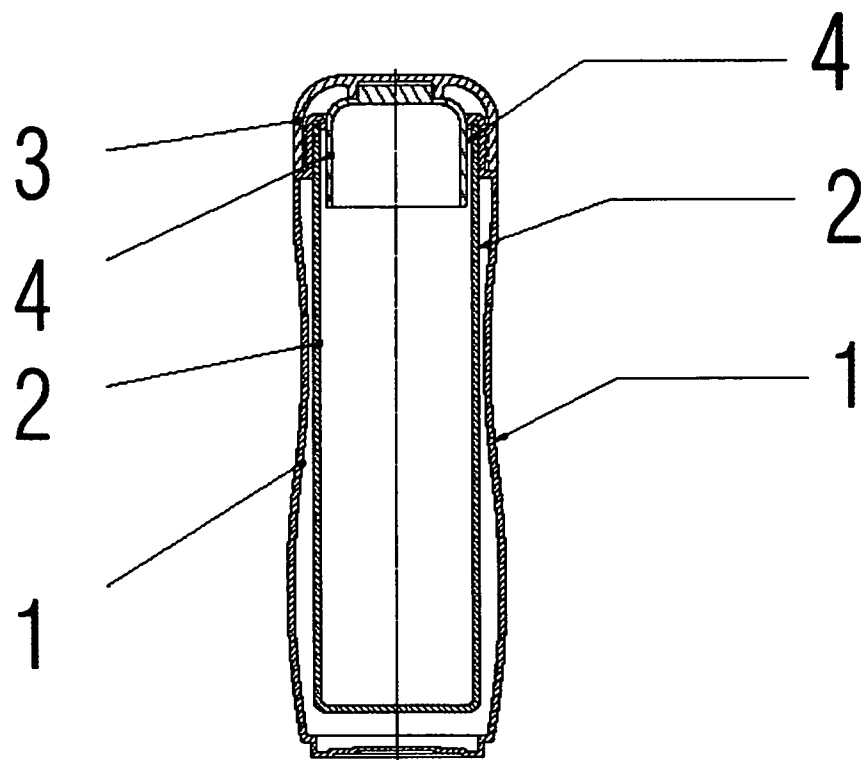
1. 一種利於咖啡、茶飲之陶瓷內膽之保溫杯結構，包括：
 - 一陶瓷內膽；
 - 一一體成型之外蓋結構延伸而成之內杯；
 - 一弧形之外瓶設計，增添美觀便於抓握。
2. 如請求項1所述之陶瓷內膽之保溫杯結構，其中外瓶與內膽之間為真空狀態以達保溫效果
3. 如請求項1所述之陶瓷內膽之保溫杯結構，其中該外蓋之內杯可作為二次沖泡茶飲時儲放處，及另一飲用容器。

圖式



第1圖

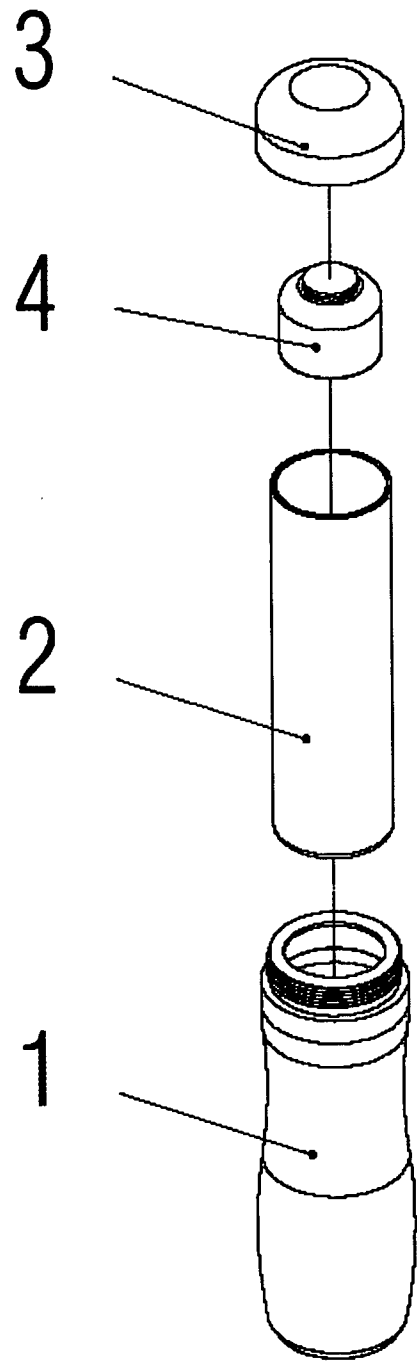
104
7/11



第 2 圖

104 2. 12 年/月/日 修正

104
2u



第3圖