



(12)实用新型专利

(10)授权公告号 CN 205729269 U

(45)授权公告日 2016. 11. 30

(21)申请号 201620431001.6

(22)申请日 2016.05.13

(73)专利权人 郑生春

地址 362600 福建省泉州市永春县湖洋镇
美莲村482号

(72)发明人 郑生春

(51)Int. Cl.

A47L 13/254(2006.01)

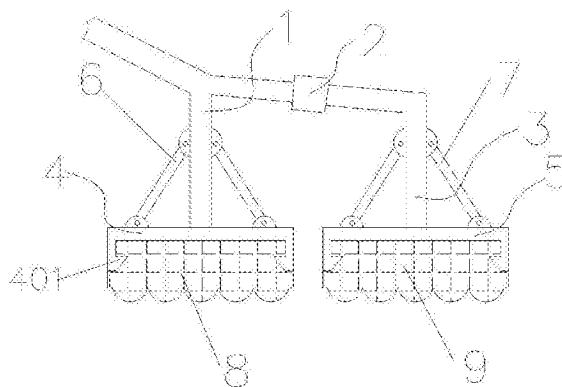
权利要求书1页 说明书2页 附图1页

(54)实用新型名称

一种家用拖把

(57)摘要

本实用新型涉及一种家用拖把,包括主握柄,所述主握柄下端中心位置设置有驱动电机,所述驱动电机与转轴相连接,所述转轴与冲洗盘相连接,所述冲洗盘的圆周方向上设置有若干组夹持爪,所述每一个夹持爪与冲洗盘之间上设置有张紧弹簧所述每一个夹持爪的夹持端上设置有夹持板,所述每一个夹持板的夹持面上设置有防滑凸块,所述主握柄的圆周方向上设置有若干个冲洗喷头。本实用新型在清洗时,将需要清洗的筷子夹持在夹持爪之间并通过张紧弹簧张紧,此时驱动电机带动转轴旋转,实现冲洗喷头均匀对筷子进行冲洗,清洗效率高,清洗效果好。



1. 一种家用拖把,包括主握柄(1),其特征在于:所述主握柄(1)一侧通过连接套(2)与次握柄(3)相连接,所述主握柄(1)下端设置有第一夹持板(4),所述第一夹持板(4)下端两侧设置有限位卡(401)与第一擦拭头(8)相连接,所述次握柄(3)下端设置有第二夹持板(5),所述第二夹持板(5)与第二擦拭头(9)相连接,所述主握柄(1)、次握柄(3)与第一夹持板(4)、第二夹持板(5)之间分别上设置有第一连杆(6)、第二连杆(7)。

2. 根据权利要求1所述的一种家用拖把,其特征在于:所述限位卡(401)呈L形状。

3. 根据权利要求1所述的一种家用拖把,其特征在于:所述第一擦拭头(8)、第二擦拭头(9)为弹性材质制成。

4. 根据权利要求1所述的一种家用拖把,其特征在于:所述第一连杆(6)、第二连杆(7)两端为铰接连接。

一种家用拖把

技术领域

[0001] 本实用新型涉生活技术领域,尤其涉及一种家用拖把。

背景技术

[0002] 生活是指人类生存过程中的各项活动的总和,范畴较广,一般指为幸福的意义而存在。生活实际上是对人生的一种诠释。经济的发展带动了价值的体现,实现我们的梦想,带着我们走进先进科学社会,懂得生活的乐趣。

[0003] 生活也是体现人类所有的日常活动和经历的总和。广义上指人的各种活动,包括日常生活行动、学习、工作、休闲、社交、娱乐等职业生活,个人生活、家庭生活和社会生活以及玩味生活。为了更好的生活,我们每个人都必须付出努力。人生价值是人生观体系中的一个重要范畴,价值“具体”在人生观领域中表现。在一定意义上,人生的价值是人生的意义,评估人生“价值量”大小,可以理解人生的意义如何,理解人生意义大小。生活是比生存更高层次的一种状态,也是人生的一种乐观的态度。

[0004] 拖把,又称墩布,指擦洗地面的长柄清洁工具,亦泛指长柄清洁工具。在生活中,拖把时生活每天必不可少的,现有拖把一般只有一个擦拭头,需要擦拭的次数多,导致劳动强度大,且擦拭头安装与拆卸不方便,难以满足人们的需求。

实用新型内容

[0005] 本实用新型的目的是为了克服现有技术的不足,提供了一种家用拖把。

[0006] 本实用新型是通过以下技术方案实现:

[0007] 一种家用拖把,包括主握柄,所述主握柄一侧通过连接套与次握柄相连接,所述主握柄下端设置有第一夹持板,所述第一夹持板下端两侧设置有限位卡与第一擦拭头相连接,所述次握柄下端设置有第二夹持板,所述第二夹持板与第二擦拭头相连接,所述主握柄、次握柄与第一夹持板、第二夹持板之间分别上设置有第一连杆、第二连杆。

[0008] 作为本实用新型的优选技术方案,所述限位卡呈L形状。

[0009] 作为本实用新型的优选技术方案,所述第一擦拭头、第二擦拭头为弹性材质制成。

[0010] 作为本实用新型的优选技术方案,所述第一连杆、第二连杆两端为铰接连接。

[0011] 与现有的技术相比,本实用新型的有益效果是:本实用新型结构简单,设计合理,本实用新型通过设置第一擦拭头、第二擦拭头,在拖地时,将第一擦拭头、第二擦拭头分别安装在第一夹持板、第二夹持板上,这样每次擦拭效果好,减少了擦拭的次数,降低了劳动强度,清洗效率高。

附图说明

[0012] 图1为本实用新型的结构示意图。

具体实施方式

[0013] 为了使本实用新型的目的、技术方案及优点更加清楚明白,以下结合附图及实施例,对本实用新型进行进一步详细说明。应当理解,此处所描述的具体实施例仅仅用以解释本实用新型,并不用于限定本实用新型。

[0014] 请参阅图1,图1为本实用新型的主视图。

[0015] 一种家用拖把,包括主握柄1,所述主握柄1一侧通过连接套2与次握柄3相连接,所述主握柄1下端设置有第一夹持板4,所述第一夹持板4下端两侧设置有限位卡401与第一擦拭头8相连接,其中所述限位卡401呈L形状,这样便于第一擦拭头8、第二擦拭头9的快速安装,所述次握柄3下端设置有第二夹持板5,所述第二夹持板5与第二擦拭头9相连接,其中所述第一擦拭头8、第二擦拭头9为弹性材质制成。

[0016] 所述主握柄1、次握柄3与第一夹持板4、第二夹持板5之间分别上设置有第一连杆6、第二连杆7,其中所述第一连杆6、第二连杆7两端为铰接连接。在拖地时,将第一擦拭头8、第二擦拭头9分别安装在第一夹持板4、第二夹持板5上,这样每次擦拭效果好,减少了擦拭的次数,降低了劳动强度,清洗效率高。

[0017] 在本实用新型的描述中,除非另有明确的规定和限定,术语“安装”、“相连”、“连接”、“固定”应做广义理解,例如,可以是固定连接,也可以是可拆卸连接,或成一体;可以是机械连接,也可以是电连接;可以是直接相连,也可以通过中间媒介间接相连,可以是两个元件内部的连通或两个元件的相互作用关系。对于本领域的普通技术人员而言,可以具体情况理解上述术语在本实用新型中的具体含义。

[0018] 以上所述仅为本实用新型的较佳实施例而已,并不用以限制本实用新型,凡在本实用新型的精神和原则之内所作的任何修改、等同替换和改进等,均应包含在本实用新型的保护范围之内。

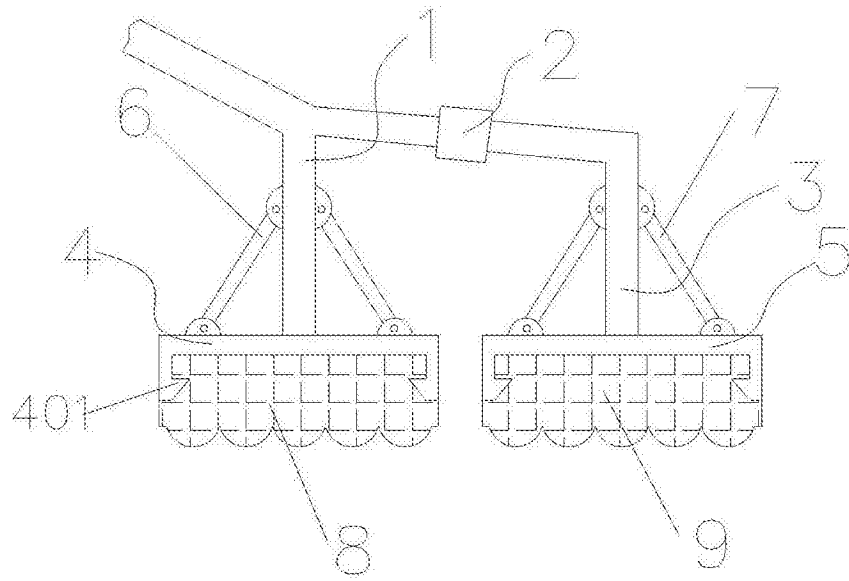


图1