

19



OFICINA ESPAÑOLA DE
PATENTES Y MARCAS

ESPAÑA



11 Número de publicación: **1 066 619**

21 Número de solicitud: U 200702248

51 Int. Cl.:

E05C 1/16 (2006.01)

E05B 55/00 (2006.01)

12

SOLICITUD DE MODELO DE UTILIDAD

U

22 Fecha de presentación: **05.11.2007**

43 Fecha de publicación de la solicitud: **16.02.2008**

71 Solicitante/s: **ACCESORIOS Y RESORTES, S.L.**
Polígono Industrial Carrero Blanco
Albacete, nº 11
03440 Ibi, Alicante, ES

72 Inventor/es: **Albero Valls, Carlos**

74 Agente: **Ungría López, Javier**

54 Título: **Dispositivo para la incorporación de una cerradura con llave a picaportes convencionales.**

ES 1 066 619 U

DESCRIPCIÓN

Dispositivo para la incorporación de una cerradura con llave a picaportes convencionales.

Objeto de la invención

La presente invención, se refiere a un dispositivo para la incorporación de una cerradura con llave a picaportes convencionales, cuya finalidad es la de permitir incorporar un elemento de condena de puerta por medio de llave sin tener que sustituir el mecanismo de picaporte, aprovechando el ya instalado en la puerta, siempre que éste sea del tipo con dispositivo de condena.

El objeto de la invención es pues evitar la realización de los necesarios ajustes que se deben efectuar al cambiar el tipo de picaporte, dada la variedad de medidas de este artículo en el mercado.

El campo de la aplicación es múltiple, aunque está preferentemente orientado a la posibilidad de ofrecer condena mediante cierre por llave a puertas de interior de edificios residenciales o públicos.

Antecedentes de la invención

Como es sabido, en una instalación de picaporte con cierre a través de dispositivo de condena por muletilla, éste permite el bloqueo del pestillo cuando se actúa sobre dicho dispositivo de condena desde la parte interior de la puerta, ya que desde la parte exterior la apertura es libre sin más que accionar la correspondiente palanca o maneta.

Es decir, actualmente las instalaciones de picaporte con cierre carecen de la opción de poder ser accionados mediante llaves para conseguir tanto el cierre como el desbloqueo de la puerta.

Descripción de la invención

El dispositivo objeto de la invención está previsto para permitir la incorporación de un mecanismo accionado con llave a picaportes convencionales. Es decir, incorporar un dispositivo de condena de puerta por medio de una llave sin tener que sustituir el mecanismo de picaporte, aprovechando el ya instalado en la puerta, siempre que ese picaporte disponga de un dispositivo de condena por muletilla, permitiendo sustituir las funciones de cierre y desbloqueo de puerta por el mecanismo de accionamiento por llave.

En tal sentido, el dispositivo de la invención se basa en relacionar el dispositivo de condena por muletilla establecido por el interior de la puerta con un mecanismo accionable por llave que se dispone sobre el exterior, relación que se efectúa mediante una pletina pasante a través de un elemento de cuadradillo situado transversalmente a la cerradura y cuya pletina, bien sea mediante giro del elemento de condena establecido por el interior de la puerta, bien sea mediante accionamiento de la llave del mecanismo situado por el exterior, permite llevar a cabo el cierre y desbloqueo de la propia puerta.

En una variante de realización, el mecanismo de llave puede estar incorporado a los dos lados de la puerta, en cuyo caso el elemento o pieza a modo de cuadradillo presentará dos ranuras, una para la pletina que emerge del mecanismo exterior y otra para la pletina que emerge del mecanismo interior.

Otra característica de novedad es que tanto en uno como en otro modelo o variante de realización, se incorpora un sistema anti-desmontaje del propio dispositivo, para uno de los dos lados de la puerta, destinada a ser colocado en el lado de la puerta más susceptible ser utilizado para inutilizar la función de cierre y

de esta manera proteger contra una eventual intrusión forzada. Ese sistema anti-desmontaje está basado en la disposición de una pareja de casquillos transversales que roscan por los extremos en respectivas parejas de tornillos previstos al efecto en cada uno de los elementos situados a uno y otro lado de la puerta, es decir en el mecanismo de llave y en el elemento donde está la condena interior de la puerta, de manera tal que esos casquillos mantienen unidas ambas partes a uno y otro lado de la puerta, pudiendo girar respecto de ambas parejas de tornillos, pero imposibilitando el que las partes que constituyen dichos elementos puedan ser desmontadas.

Descripción de los dibujos

Para complementar la descripción que seguidamente se va a realizar y con objeto de ayudar a una mejor comprensión de las características del invento, se acompañan a la presente memoria descriptiva, un juego de dibujos en base a los cuales se comprenderá más fácilmente las innovaciones y ventajas del dispositivo de la invención.

Figura 1^a.- Muestra una representación según una perspectiva en explosión del dispositivo de la invención y una cerradura intermedia.

Figura 2^a.- Muestra una perspectiva en explosión como la de la figura anterior, pero en este caso con un mecanismo de llave situado a ambos lados de la cerradura o puerta en la que va instalada tal cerradura.

Figura 3^a.- Muestra una vista según un perfil frontal del conjunto montado que forman los distintos elementos de la figura primera.

Realización preferente de la invención

Como se puede ver en las figuras referidas, el dispositivo de la invención es aplicable a una cerradura 1 de picaporte con cierre a través de dispositivo de condena por muletilla, accionado mediante el correspondiente mando 2, contando el cuerpo de cerradura 1 con el correspondiente pestillo 3 mediante el que se bloquea y se desbloquea la correspondiente puerta en la que esté montado.

Según se puede ver en las figuras referidas, sobre el dispositivo de picaporte 4 con cierre, va situado un cuello cilíndrico 6 en cuyo interior queda alojado un elemento con una ranura frontal 6, que queda enfrentada al paso que establece otra ranura 7 de un elemento a modo de cuadradillo 8 que se sitúa transversalmente en un orificio 9 previsto en el cuerpo de cerradura 1, de manera que una pletina 10 pasante a través de la ranura 7, alcanza la ranura 6 y vincula entre sí el dispositivo de picaporte 4 con un mecanismo 11 accionable mediante llave. Es decir, el pestillo 3 puede bloquearse y desbloquearse por medio del dispositivo de condena por muletilla, tras el accionamiento del correspondiente mando 2, o bien bloquearse y desbloquearse mediante el mecanismo de accionamiento por llave 11, al estar ambos componentes relacionados con la pletina 10 pasante por las ranuras 6 y 7 de las piezas previstas en los mismos.

La fijación tanto del dispositivo del picaporte con cierre 4 como del dispositivo 12 correspondiente al mecanismo de accionamiento por llave 11, se efectúa mediante correspondientes tornillos 13, a la vez que a través de esos elementos 4 y 12 son pasantes tornillos 14 que quedan enfrentados entre sí en el montaje del conjunto sobre la correspondiente puerta o cerradura 1, y en cuyos tornillos 2 que roscan en uno y otro extremo, sendos casquillos 15 que lógicamente son pasantes también a través de la puerta y que im-

piden el desmontaje del dispositivo. Los elementos 4 y 12, como se deja ver en las figuras, se complementan con los correspondiente escudos embellecedores 16 fijados a los mismos.

Como ya se ha dicho con anterioridad, el dispositivo de picaporte con cierre 4 puede ser sustituido por el dispositivo 12 correspondiente al mecanismo de accionamiento por llave 11, e incorporar dicho mecanismo de accionamiento por llave a ambos lados de la puerta para llevar a cabo tanto el cierre como el des-

bloqueo de tal puerta, en lugar de hacerlo por un lado con la llave y por otro lado con el mando 2 de accionamiento del dispositivo de condena del picaporte.

En la segunda variante de realización, es decir, cuando existe a ambos lados un mecanismo de llave, es decir, 11-12 a un lado y 11'-12' al otro lado, ambos contarán con sendas pletinas 10 y 10' que son pasantes, en oposición, a través de respectivas ranuras 7 y 7' de la pieza a modo de cuadradillo 8 insertada en el orificio 9 del cuerpo de la cerradura 1.

15

20

25

30

35

40

45

50

55

60

65

REIVINDICACIONES

1. Dispositivo para la incorporación de una cerradura con llave a picaportes convencionales, que siendo aplicable en aquellos cuerpos de cerradura (1) con su pestillo (3) y a uno de sus lados un dispositivo de picaporte (4) con cierre de condena por muletilla, accionable por un mando (2) para actuar sobre el pestillo (3) y conseguir con ello bloquear y/o desbloquear desde ese lado la puerta correspondiente, se **caracteriza** porque en el lado opuesto del dispositivo de picaporte (4) se ha previsto un mecanismo accionable mediante llave (11) que permite desde ese lado efectuar el bloqueo y/o desbloqueo del cierre de condena y por lo tanto del pestillo (3) del cuerpo de la cerradura (1), habiéndose previsto una pletina (10) que relaciona, a través de las ranuras (6 y 7) de sendas piezas de cuadradillo (8), el dispositivo de picaporte (4) y el mecanismo de accionamiento con llave (11).

2. Dispositivo para la incorporación de una cerra-

dura con llave a picaportes convencionales, según reivindicación primera, **caracterizado** porque, independientemente de los tornillos (13) de fijación del dispositivo de picaporte (4) y del mecanismo de accionamiento con llave (11), incluye medios anti-desmontaje del conjunto, constituidos por una pareja de tornillos (14) emergentes tanto del dispositivo de picaporte (4) como del dispositivo de accionamiento con llave (11), los cuales quedan enfrentados entre sí y roscados simultáneamente a sendos casquillos transversales (15).

3. Dispositivo para la incorporación de una cerradura con llave a picaportes convencionales, según reivindicaciones anteriores, **caracterizado** porque opcionalmente el dispositivo de picaporte (4) es sustituido por un mecanismo de accionamiento con llave (11'), incorporando tanto éste como el mecanismo de accionamiento con llave (11) respectivas pletinas (10') y (10), pasantes a través de ranuras (7') y (7) establecidas en una pieza de cuadradillo común (8').

25

30

35

40

45

50

55

60

65

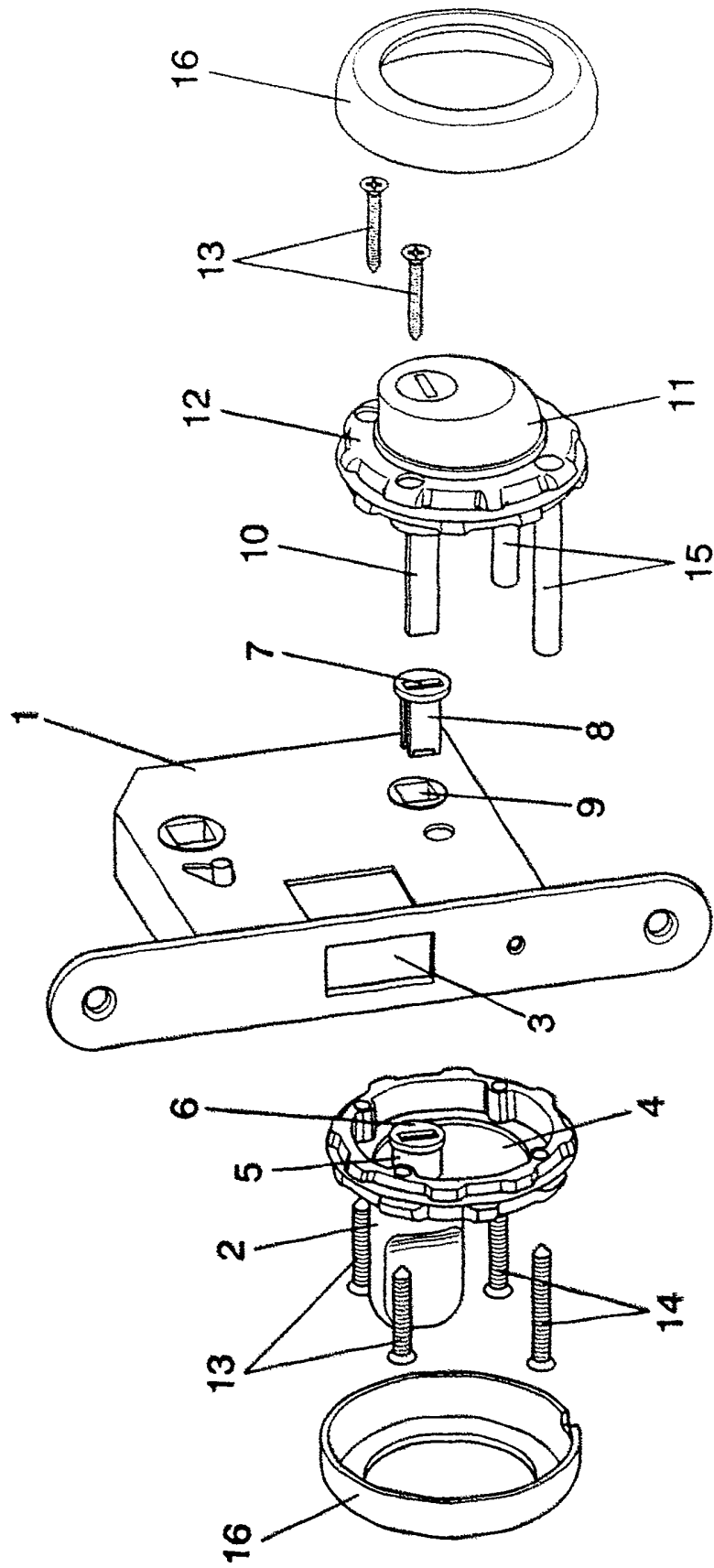


FIG. 1

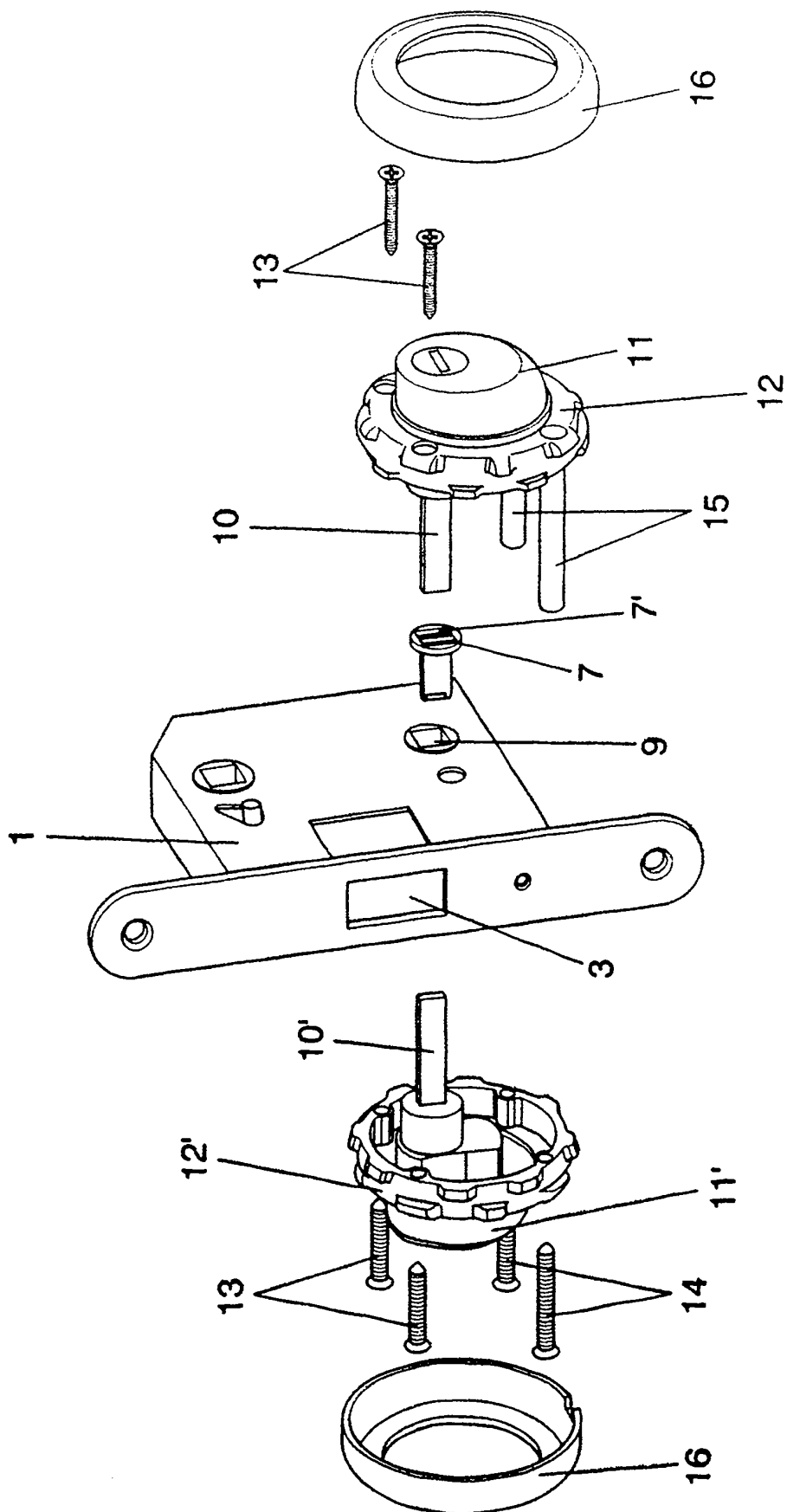


FIG. 2

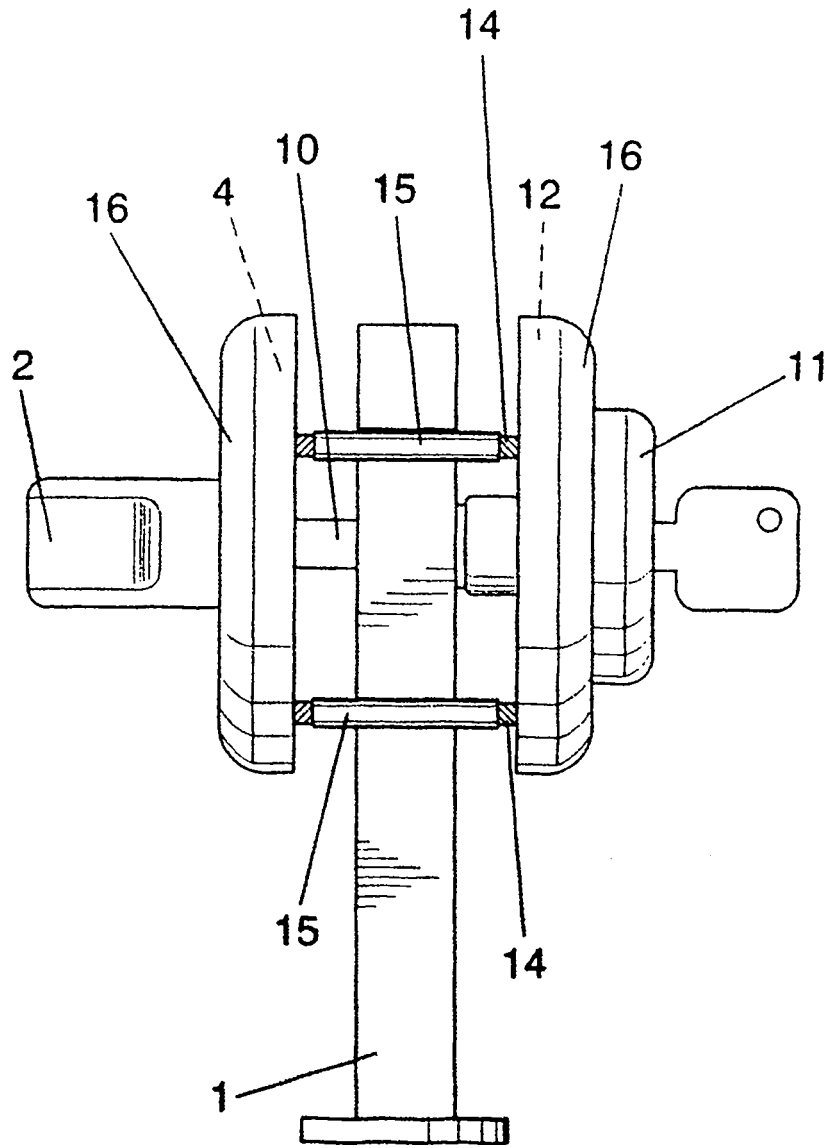


FIG. 3