

PF



MINISTÈRE DES AFFAIRES ÉCONOMIQUES

N° 888.857

Classif. Internat. : A45C/A45F

Mis en lecture le :

16 -09-1981

Le Ministre des Affaires Économiques,

Vu la loi du 24 mai 1854 sur les brevets d'invention ;

Vu le procès-verbal dressé le 19 mai 19 81 à 14 h. 20
au Service de la Propriété Industrielle ;

ARRÊTE :

Article 1. — *Il est délivré à* MM. Giuseppe D'ANGELO et Giuseppe
LIVECCHI
resp. rue des Cotillages, 241, 4000 Liège
et rue de la Batterie, 14, 4000 Liège
repr. par les Bureaux Vander Haeghen à Liège,

un brevet d'invention pour : Porte-objet universel

Article 2. — *Ce brevet lui est délivré sans examen préalable, à ses risques et périls, sans garantie soit de la réalité, de la nouveauté ou du mérite de l'invention, soit de l'exactitude de la description, et sans préjudice du droit des tiers.*

Au présent arrêté demeurera joint un des doubles de la spécification de l'invention (mémoire descriptif et éventuellement dessins) signés par l'intéressé et déposés à l'appui de sa demande de brevet.

Bruxelles, le 15 juin 19 81.

PAR DÉLÉGATION SPÉCIALE :

Le Directeur

L. SALPETEUR

5106/8317L/VDP

DESCRIPTION

jointe à une demande de

BREVET BELGE

déposée par :

Giuseppe D'ANGELO
et
Giuseppe LIVECCHI

ayant pour objet: PORTE-OBJET UNIVERSEL

Qualification proposée: BREVET D'INVENTION

PORTE-OBJET UNIVERSEL

La présente invention concerne un porte-objet universel spécialement conçu pour retenir un objet quelconque présentant un élément allongé, par exemple une paire de lunettes ou un stylo à bille.

5

Le but recherché par l'invention est d'apporter une solution permettant d'éviter d'être encombré par une paire de lunettes, un stylo à bille ou d'autres objets dans certaines situations : sur la plage, en promenade, à bicyclette, en voitures et autres.

10

Ce but est atteint par le porte-objet selon l'invention qui comprend un corps ayant un profil en forme de pince, ce corps étant constitué de deux plats reliés entre eux par une bande rigide pliée formant ressort, la face intérieure d'un des plats portant un bloc en matière compressible ayant une densité choisie pour lui conférer des propriétés de compressibilité et d'élasticité, les extrémités des deux plats présentant des moyens d'accrochage conçus pour maintenir lesdites extrémités des plats en position rapprochée en sorte de comprimer légèrement une partie du bloc de matière compressible. La face extérieure d'un des plats est pourvue d'un moyen de fixation à un objet étranger.

15

20

25

Dans une forme de réalisation avantageuse, le moyen de fixation consiste en une patte servant de glissière, de

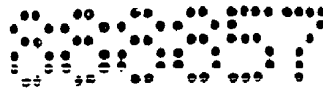
préférence pourvue d'une fente. Selon un mode d'exécution préféré, le corps du porte-objet et le moyen de fixation sont réalisés d'une pièce en matière moulée.

5 L'invention est exposée plus en détail dans ce qui suit en référence aux dessins ci-annexés qui illustrent une forme de réalisation à titre d'exemple nullement limitatif :

la fig. 1 est une vue en perspective du porte-objet
10 selon l'invention en position ouverte;
la fig. 2 montre le porte-objet de la fig. 1, vu de côté, en position fermée;
la fig. 3 montre le dos du porte-objet de la fig. 1;
la fig. 4 montre le porte-objet de la fig. 1 dans lequel
15 est placée une paire de lunettes.

Le dispositif consiste en un corps 1 ayant un profil général en forme de pince. Ce corps 1 présente deux
20 plats 11 et 12 reliés entre eux par une bande rigide pliée 13 formant ressort. Un des plats 12 porte un bloc de matière compressible 2 (fig. 1). La matière utilisée pour le bloc 2 doit avoir une densité choisie pour que le bloc se déforme par compression tout en ayant une certaine élasticité. Le bloc 2 est par exemple constitué de nylon
25 qui ne réagit pas aux rayons ultra-violet.

Les extrémités des plats 11 et 12 sont munies de moyens d'accrochage 3 et 4 conçus pour retenir lesdites extrémités en position rapprochée (figure 2). Dans l'exemple illustré, les moyens d'accrochage consistent en deux
30 ergots 3 disposés en saillie sur l'extrémité du plat 11 et en une languette 4 formée à l'extrémité du plat 12 en sorte de pouvoir s'adapter entre et être retenue par les ergots 3. La hauteur des ergots 3 est choisie en sorte que lorsque la languette 4 est retenue par ces ergots 3
35 (fig. 2), une partie au moins du bloc 2 se trouve légèrement comprimé.

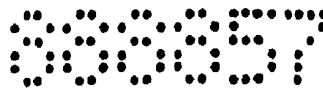


= 3 =

Le dispositif se complète de moyens de suspension.
Comme le montre la fig. 3, le plat 11 présente deux
trous 5 dans lesquels est enfilé un cordon 6 pour la
suspension au cou par exemple. Le dos du porte-objet
5 c'est-à-dire la face extérieure du plat 11 est munie
d'une patte de fixation 7. Cette patte 7 est avantageu-
sement formée avec une fente 8 et les deux ailes 71 et
72 sont avantageusement profilées en sorte d'être plus
minces le long de la fente 8 que le long de leur bord
10 extérieur 73. La patte de fixation 7 sert de glissière
pour la suspension du dispositif à une ceinture et la
fente 8 permet la suspension à un bouton de chemise :
le bouton se glisse entre le dos du plat 11 et la patte
7, le fil de retenue du bouton s'insérant le long de la
15 fente 8.

Dans un mode d'exécution préféré, le corps 1 avec les
moyens d'accrochage 3 et 4 et le moyen de fixation 7
sont réalisés d'une pièce en matière moulée, par exemple
20 du PVC cellulaire souple ayant une densité de 125 kg/m^3 .

La fig. 4 montre le porte-objet selon l'invention dans
lequel est placée une paire de lunettes par exemple.
On dispose les branches des lunettes entre le bloc de
25 mesure 2 et le plat 11 du corps en position ouverte et
on accroche la patte 4 entre les ergots 3 : les lunettes
sont ainsi retenues et l'ensemble peut être suspendu au
cou au moyen du cordon 6, accroché à la ceinture au
moyen de la patte 7 ou accroché à un bouton de chemise
30 au moyen de la fente 8 ménagée dans la patte 7. D'autres
objets (style à bille ou autres) peuvent être portés d'
une façon semblable. Il est bien entendu que des varia-
tions peuvent être apportées par l'homme de l'art sans
s'écarter de la portée de l'invention.



RE V E N D I C A T I O N S

1. Porte-objet universel, caractérisé en ce qu'il comprend un corps (1) ayant un profil en forme de pince, ce corps étant constitué de deux plats (11,12) reliés entre eux par une bande rigide pliée formant ressort (13), la
5 face intérieure d'un des plats (12) portant un bloc (2) en matière compressible ayant une densité choisie pour lui conférer des propriétés de compressibilité et d'élasticité, les extrémités des deux plats présentant des
10 moyens d'accrochage (3,4) conçus pour maintenir lesdites extrémités des plats en position rapprochée en sorte de comprimer légèrement une partie du bloc de matière compressible (2).

2. Porte-objet universel selon la revendication 1,
15 caractérisé en ce que la face extérieure d'un des plats (11) est pourvue d'un moyen de fixation à un objet étranger (7).

3. Porte-objet universel selon la revendication 2,
20 caractérisé en ce que le moyen de fixation (7) consiste en une patte servant de glissière.

4. Porte-objet universel selon la revendication 3,
25 caractérisé en ce que la patte de fixation (7) est pourvue d'une fente (8).

5. Porte-objet universel selon la revendication 4,
30 caractérisé en ce que les deux ailes (71,72) de la patte de fixation sont profilées en sorte d'être plus minces le long de la fente (8) que le long de leur bord extérieur (73).

6. Porte-objet universel selon l'une quelconque des revendications précédentes, caractérisé en ce que le

00057

- 5 -

corps (1) avec les moyens d'accrochage (3,4) et le moyen de fixation (7) sont réalisés d'une pièce en matière moulée.

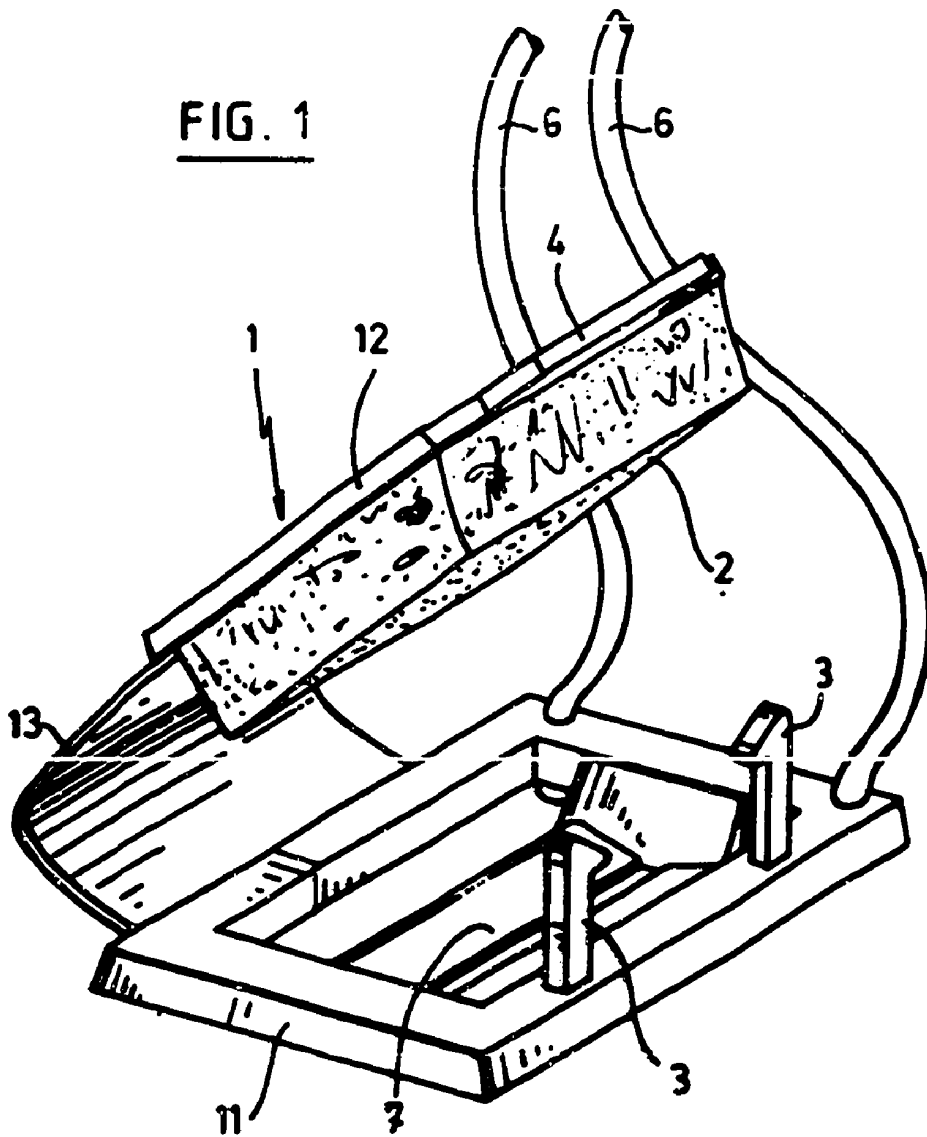
- 5 7. Porte-objet universel en substance tel que décrit dans ce qui précède et illustré sur les dessins ci-annexés.

VDP

BRUXELLES le 19 MAI 1981
P. Pour Giuseppe d'Angelo
et
Giuseppe Livelli
BUREAU : ANTON HAEGHEW
Giuseppe

Giuseppe d'Angelo et Giuseppe Livocchi

FIG. 1



BRUXELLES, le 14.5.1921
E. P. M. Giuseppe d'Angelo
et
Giuseppe Livocchi
Dessin DÉPOSÉ : ANDRÉ HAEGHEM

Signature

Giuseppe d'Angelo e Giuseppe Livelli

FIG. 2

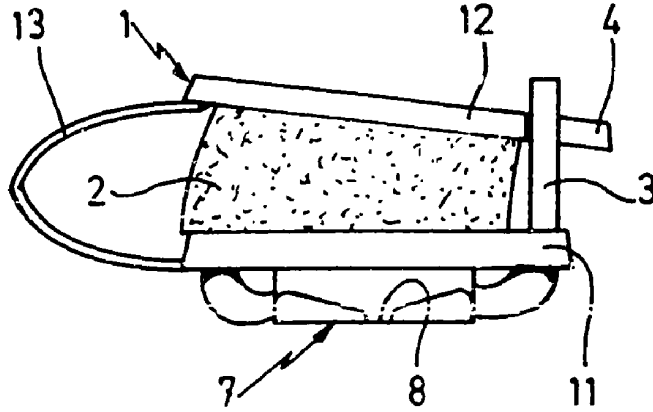
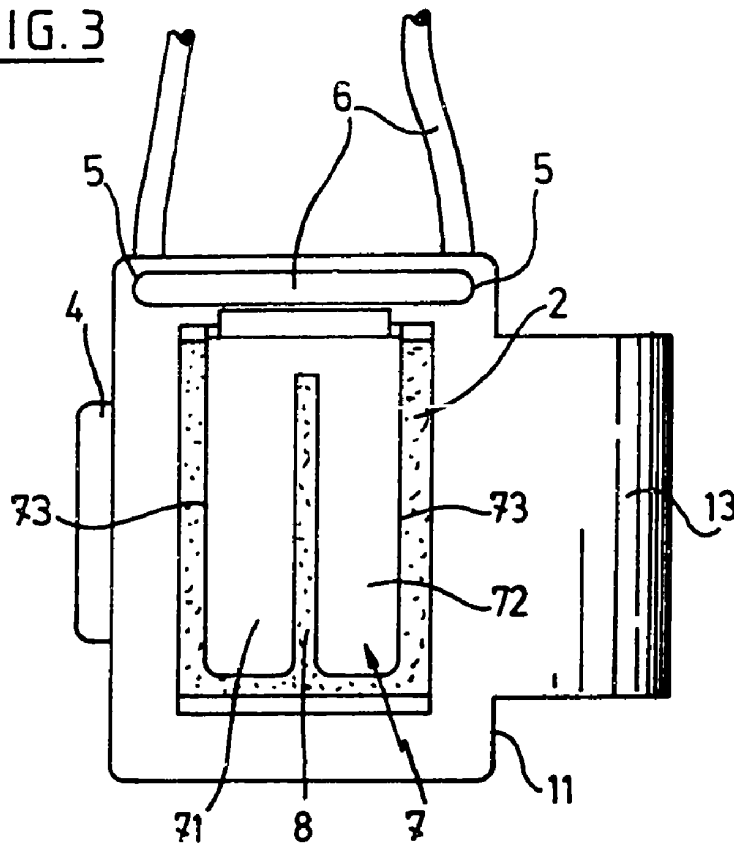


FIG. 3

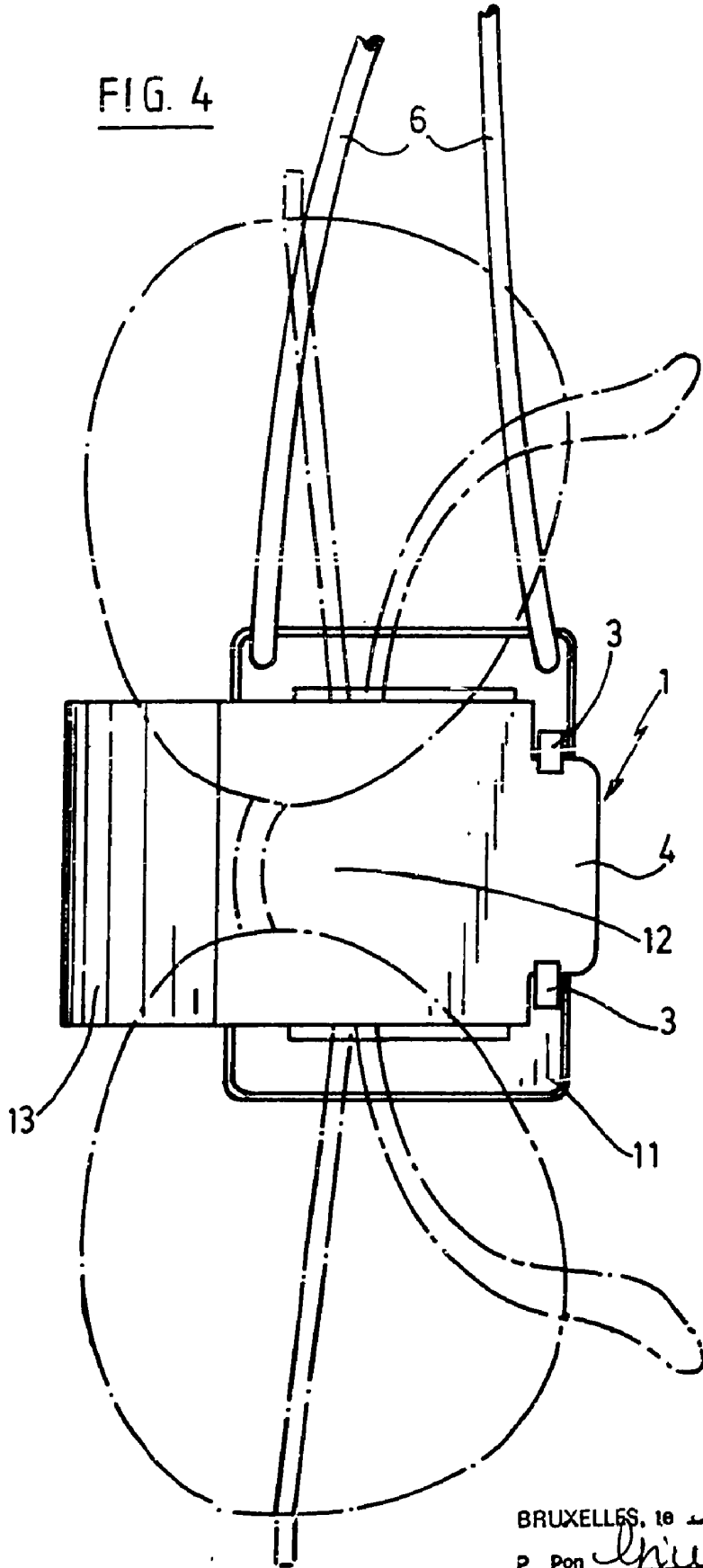


BRUXELLES, le 14.5.1907
P. Pon *Giuseppe d'Angelo*
et
Giuseppe Livelli
P. Pon BUREAU SANDER HAEGHEN

Giuseppe Livelli

Giuseppe d'Angelo e Giuseppe Livocchi

FIG. 4



BRUXELLES, le 19.5.1987
P. Pour *Giuseppe d'Angelo*
et
Giuseppe Livocchi
P. Pour BUREAU D'ANDER HAEGHEN

[Signature]