



(12) 发明专利申请

(10) 申请公布号 CN 105290189 A

(43) 申请公布日 2016. 02. 03

(21) 申请号 201510345793. 5

(22) 申请日 2015. 06. 19

(71) 申请人 新昌县航达机械制造有限公司

地址 312500 浙江省绍兴市新昌县羽林街道
大明市村下街 61 号

(72) 发明人 刘胜利

(74) 专利代理机构 杭州宇信知识产权代理事务

所(普通合伙) 33231

代理人 张宇娟

(51) Int. Cl.

B21D 26/033(2011. 01)

B21D 37/10(2006. 01)

B21D 37/00(2006. 01)

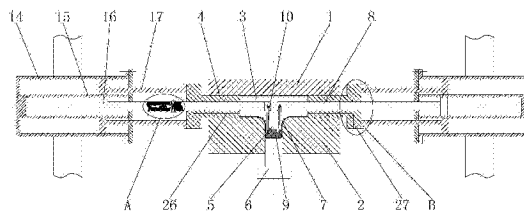
权利要求书1页 说明书5页 附图4页

(54) 发明名称

液控式三通管锁扣式刚性塑性复合胀形成型装置

(57) 摘要

一种液控式三通管锁扣式刚性塑性复合胀形成型装置,包括上半模和下半模,上半模和下半模之间设有成型型腔,成型型腔的两端分别安装有胀形挤压冲头,下半模上设有支管成型腔,支管成型腔内安装有平衡冲头,两个胀形挤压冲头之间设有刚性胀形内模,刚性胀形内模包括分别位于两端的推杆,两根推杆之间设有成形内模块,成形内模块与两根推杆之间通过连杆机构相连,推杆的轴线与成型型腔的轴线平行并分别滑动配合安装在对应的胀形挤压冲头内,胀形挤压冲头内设有胀形液入口和胀形液出口,其中一根推杆上设有锁扣式快速拆卸连接结构,成型型腔的两端分别设有用于驱动胀形挤压冲头在成型型腔内滑动和用于驱动推杆在胀形挤压冲头内滑动的推力装置。



1. 一种液控式三通管锁扣式刚性塑性复合胀形成型装置,包括上半模和下半模,所述上半模和下半模之间设有呈圆管状的成型型腔,所述成型型腔的两端分别安装有与其滑动配合的胀形挤压冲头,所述下半模上设有轴线与所述成型型腔的轴线垂直相交的支管成型腔,所述支管成型腔内安装有平衡冲头,其特征在于:两个所述胀形挤压冲头之间设有刚性胀形内模,所述刚性胀形内模包括分别位于两端的推杆,两根所述推杆之间设有与所述支管成型腔配合并用于驱动管坯胀形变形的成形内模块,所述成形内模块与两根所述推杆之间通过连杆机构相连,所述推杆的轴线与所述成型型腔的轴线平行并分别滑动配合安装在对应的所述胀形挤压冲头内,所述胀形挤压冲头内设有胀形液入口和胀形液出口,其中一根推杆上设有锁扣式快速拆卸连接结构,所述成型型腔的两端分别设有用于驱动所述胀形挤压冲头在所述成型型腔内滑动和用于驱动所述推杆在所述胀形挤压冲头内滑动的推力装置;

设有所述锁扣式快速拆卸连接结构的所述推杆分体设置为靠近所述刚性胀形内模的推杆内侧段和远离所述刚性胀形内模的推杆外侧段,所述推杆外侧段面向所述推杆内侧段的端面上设有中心孔,所述中心孔内与其滑动配合设有滑动推杆,所述滑动推杆面向所述刚性胀形内模的一端环形均布铰接设有机械卡扣,所述推杆外侧段的端面上与所述机械卡扣一一对应设有让位凹槽,所述让位凹槽内设有转轴,所述机械卡扣的中部旋转配合套装在所述转轴上,所述推杆内侧段面向所述推杆外侧段的端部外周壁上设有卡槽,所述机械卡扣上设有与所述卡槽配合的卡钩;所述滑动推杆上套装设有位于所述中心孔内并用于将所述其推出所述中心孔的弹簧,所述推杆内侧段面向所述推杆外侧段的端面上设有与所述中心孔配合并用于将所述滑动推杆推向所述中心孔内的凸起。

2. 根据权利要求 1 所述的液控式三通管锁扣式刚性塑性复合胀形成型装置,其特征在于:所述连杆机构包括设置在所述推杆与所述成形内模块之间的双铰连杆,所述推杆与所述成形内模块之间通过所述双铰连杆相连。

3. 根据权利要求 1 所述的液控式三通管锁扣式刚性塑性复合胀形成型装置,其特征在于:所述推杆与所述胀形挤压冲头之间设有高压密封结构。

4. 根据权利要求 1 所述的液控式三通管锁扣式刚性塑性复合胀形成型装置,其特征在于:所述胀形挤压冲头与所述成型型腔之间设有密封结构。

5. 根据权利要求 1-4 任一项所述的液控式三通管锁扣式刚性塑性复合胀形成型装置,其特征在于:所述胀形液入口和胀形液出口分别设置在两个所述胀形挤压冲头内。

液控式三通管锁扣式刚性塑性复合胀形成型装置

技术领域

[0001] 本发明属于管材无切削加工技术领域,具体的涉及一种液控式三通管锁扣式刚性塑性复合胀形成型装置。

背景技术

[0002] 管材胀形的种类很多,主要分为刚性胀形和软模胀形两类。刚性凸模胀形仅适用于形状和尺寸精度要求不高的轴对称胀形件的胀形加工。利用液体、气体或弹性体作为传压介质进行胀形时,通称为软模胀形。液体可用油、乳化液或水,弹性体通常采用聚氨酯橡胶或天然橡胶。石蜡由于具有易于呈固体或液体状的独特特点,且可回收重复利用,也将其作为胀形传压介质,并已在生产中取得了良好的技术效果。因此,根据传压介质的不同,软模胀形又可分为液压胀形、气压胀形、橡胶胀形和石蜡胀形等。软模胀形和刚性模胀形相比,特别适合于各种形状复杂管件加工,具有明显的技术经济效益。

[0003] 在三通管胀形工艺中,管坯内表面需作用非常大的胀形压力。根据胀形压力的产生方法和胀形冲头的数目及结构的不同,可把三通管塑性成型的方法相应的分为三种:液体介质挤压胀形、塑性介质复合冲头挤压胀形和塑性介质分离冲头挤压胀形三种。

[0004] 如图 1 所示,为现有的一种三通管液体介质挤压胀形模具的结构示意图。该三通管液体介质挤压胀形模具由两半模组成,管坯置于其中,内部的液体通过专门的增压系统提供内压力,其压力值的大小与左右两个冲头的运动无关,由左右冲头提供挤压力,平衡冲头提供支管端部的平衡力,通过这三个力的协调作用,可使管坯在超高压静水压力下胀形成形。该方法由于胀形压力场分布最为均匀稳定,所成形的产品质量最好,但所需胀形压力较大,需数百甚至数千兆帕,而普通液压泵只能产生约 30MPa 的压力,故需配置增压系统,对控制技术的要求也很高,设备较昂贵。另外,液体介质挤压胀形成形不能应用于如中碳钢、大尺寸厚壁件等需要加热以提高塑性、减小抗力的胀形加工。

[0005] 如图 2 所示,为现有的一种塑性介质复合冲头挤压胀形模具的结构示意图。该胀形模具的冲头为一台阶形结构,可对介质和管壁两端分别施压。挤压胀形时,冲头前端首先进入管坯内对塑性介质施压,使支管模腔对应管壁隆起产生胀形,当冲头台阶与管坯接触时,产生挤压力,管坯在内压力和挤压力的共同作用下产生塑性变形,使支管不断增长。

[0006] 该胀形成形方法除具有冲头结构简单、所需设备和装置较少、操作便利等优点外,还具有制件的壁厚比较均匀稳定、变化幅度不大的优点。由于挤压冲头、凹模、管坯及胀形介质的尺寸关系决定着胀形的初始压力,因此在成形过程中,胀形压力的调整较为困难,只能在一定范围内进行,主要是通过告便挤压冲头的结构实现。因此,对管坯的尺寸、材料及模具等方面的要求较为严格,使用中有很大的局限性。

[0007] 如图 3 所示,为现有的一种塑性介质分离冲头挤压胀形模具的结构示意图。该胀形模具的内压力由胀形冲头挤压胀形介质产生,其数值与挤压冲头无关而由胀形冲头的运动决定。胀形压力的产生机理与塑性介质复合冲头挤压胀形成形相似,二者的区别主要在于挤压冲头与胀形冲头是否为一体。在塑性介质分离冲头挤压成形方法中,挤压冲头和胀

形冲头通过复合油缸驱动,实现分离。

[0008] 与塑性介质复合冲头挤压胀形成形相比较,塑性介质分离冲头挤压胀形模具的胀形冲头的结构和运动较为复杂,并需增添一套驱动胀形冲头运动的机构。

[0009] 与液体介质挤压胀形方式相比,塑性介质分离冲头挤压胀形虽然冲头运动较为复杂,但避免了昂贵的液压增压系统,因此具有设备投资较小,并且生产率高、成形效果好的优点,但其还存在冲头的使用寿命较低、模具结构较复杂、且不能应用于管坯尺寸太小的场合。

发明内容

[0010] 有鉴于此,本发明的目的在于提供一种液控式三通管锁扣式刚性塑性复合胀形成型装置,不仅能够满足三通管的胀形成形要求,而且同时结合刚性胀形和液压胀形,能够较好地控制三通管胀形变形的全过程。

[0011] 为达到上述目的,本发明提供如下技术方案:

[0012] 一种液控式三通管锁扣式刚性塑性复合胀形成型装置,包括上半模和下半模,所述上半模和下半模之间设有呈圆管状的成形型腔,所述成形型腔的两端分别安装有与其滑动配合的胀形挤压冲头,所述下半模上设有轴线与所述成形型腔的轴线垂直相交的支管成型腔,所述支管成型腔内安装有平衡冲头,两个所述胀形挤压冲头之间设有刚性胀形内模,所述刚性胀形内模包括分别位于两端的推杆,两根所述推杆之间设有与所述支管成型腔配合并用于驱动管坯胀形变形的成形内模块,所述成形内模块与两根所述推杆之间通过连杆机构相连,所述推杆的轴线与所述成形型腔的轴线平行并分别滑动配合安装在对应的所述胀形挤压冲头内,所述胀形挤压冲头内设有胀形液入口和胀形液出口,其中一根推杆上设有锁扣式快速拆卸连接结构,所述成形型腔的两端分别设有用于驱动所述胀形挤压冲头在所述成形型腔内滑动和用于驱动所述推杆在所述胀形挤压冲头内滑动的推力装置;

[0013] 设有所述锁扣式快速拆卸连接结构的所述推杆分体设置为靠近所述刚性胀形内模的推杆内侧段和远离所述刚性胀形内模的推杆外侧段,所述推杆外侧段面向所述推杆内侧段的端面上设有中心孔,所述中心孔内与其滑动配合设有滑动推杆,所述滑动推杆面向所述刚性胀形内模的一端环形均布铰接设有机械卡扣,所述推杆外侧段的端面上与所述机械卡扣一一对应设有让位凹槽,所述让位凹槽内设有转轴,所述机械卡扣的中部旋转配合套装在所述转轴上,所述推杆内侧段面向所述推杆外侧段的端部外周壁上设有卡槽,所述机械卡扣上设有与所述卡槽配合的卡钩;所述滑动推杆上套装设有位于所述中心孔内并用于将所述其推出所述中心孔的弹簧,所述推杆内侧段面向所述推杆外侧段的端面上设有与所述中心孔配合并用于将所述滑动推杆推向所述中心孔内的凸起。

[0014] 进一步,所述连杆机构包括设置在所述推杆与所述成形内模块之间的双铰连杆,所述推杆与所述成形内模块之间通过所述双铰连杆相连。

[0015] 进一步,所述推杆与所述胀形挤压冲头之间设有高压密封结构。

[0016] 进一步,所述胀形挤压冲头与所述成形型腔之间设有密封结构。

[0017] 进一步,所述胀形液入口和胀形液出口分别设置在两个所述胀形挤压冲头内。

[0018] 本发明的有益效果在于:

[0019] 本发明的液控式三通管锁扣式刚性塑性复合胀形成型装置,通过在两个胀形挤压

冲头之间设置刚性胀形内模,使用时,将管坯安放在成形型腔内,将刚性胀形内模对应安装在管坯内,管坯的两端分别利用胀形挤压冲头压紧密封,并在管坯内注满液体介质;胀形时,利用推力装置驱动胀形挤压冲头对管坯施加轴向的挤压力,通过胀形液入口和胀形液出口能够精确地控制成形型腔内液体介质的压力,进而精确控制管坯受到的液体胀形压力;另外,推杆的运动还会带动成形内模块向支管成型腔运动,成形内模块向管坯的胀形变形区域施加刚性胀形力,在刚性胀形力和液体胀形压力的共同作用下,驱动管坯胀形变形,进而成形为三通管;由于采用了刚性胀形内模对管坯施加刚性胀形力,可适当减少液体介质对管坯施加的液体胀形压力的大小,即能够减小推力装置对推杆施加的推力大小,成形内模块的运动速率及行程均可由推杆的运动控制,因而,本发明液控式三通管锁扣式刚性塑性复合胀形成型装置能够较好地控制三通管胀形变形的全过程;另外,通过在胀形挤压冲头内设置胀形液入口和胀形液出口,可调节成型型腔内的液体介质的量,防止因推杆占据的成型型腔空间增量和管坯胀形变形增大的空间之间不匹配而导致的液体介质输出的液体胀形压力波动,使得胀形成形过程更加稳定;且在液体胀形压力的作用下,管坯在胀形成形过程中,其内壁均会受到液体胀形压力的作用,管坯变形后能够与成形型腔和支管成型腔的内壁贴合,成形质量更好;

[0020] 另外,通过设置锁扣式快速拆卸连接结构,使用时,利用推力装置推动推杆外侧段靠近推杆内侧段,凸起驱动滑动推杆向中心孔运动,驱动机械卡扣旋转,使卡钩卡在卡槽内,如此,可使推杆外侧段和推杆内侧段自动连接为一体;当三通管胀形完成后,推力装置驱动推杆外侧段背向刚性胀形内模移动,推杆外侧段和推杆内侧段之间的接触力减小,在弹簧的作用下,驱动滑动推杆向外移动,驱动机械卡扣旋转,卡钩从卡槽内脱离,使推杆外侧段和推杆内侧段快速分离,如此,可方便地将成形的三通管从推杆内侧段上退出,并将新的管坯从推杆内侧段上套在刚性胀形内模上,实现推杆外侧段和推杆内侧段之间的快速连接和快速拆卸目的。

附图说明

[0021] 为了使本发明的目的、技术方案和有益效果更加清楚,本发明提供如下附图进行说明:

[0022] 图 1 为现有的一种三通管液体介质挤压胀形模具的结构示意图;

[0023] 图 2 为现有的一种塑性介质复合冲头挤压胀形模具的结构示意图;

[0024] 图 3 为现有的一种塑性介质分离冲头挤压胀形模具的结构示意图;

[0025] 图 4 为本发明液控式三通管锁扣式刚性塑性复合胀形成型装置实施例的结构示意图;

[0026] 图 5 为图 4 的 A 详图;

[0027] 图 6 为图 4 的 B 详图。

[0028] 附图标记说明:

[0029] 1- 上半模;2- 下半模;3- 成形型腔;4- 胀形挤压冲头;5- 支管成型腔;6- 平衡冲头;7- 管坯;8- 推杆;9- 成形内模块;10- 双铰连杆;11- 推杆内侧段;12- 推杆外侧段;14- 外缸体;15- 内缸体;16- 内活塞杆;17- 外活塞杆;18- 中心孔;19- 滑动推杆;20- 机械卡扣;21- 让位凹槽;22- 转轴;23- 卡钩;24- 弹簧;25- 凸起;26- 胀形液入口;27- 胀形液

出口。

具体实施方式

[0030] 下面结合附图和具体实施例对本发明作进一步说明,以使本领域的技术人员可以更好的理解本发明并能予以实施,但所举实施例不作为对本发明的限定。

[0031] 如图 4 所示,为本发明液控式三通管锁扣式刚性塑性复合胀形成型装置实施例的结构示意图。本实施例液控式三通管锁扣式刚性塑性复合胀形成型装置,包括上半模 1 和下半模 2,上半模 1 和下半模 2 之间设有呈圆管状的成形型腔 3,成形型腔 3 的两端分别安装有与其滑动配合的胀形挤压冲头 4,下半模 1 上设有轴线与成形型腔 3 的轴线垂直相交的支管成型腔 5,支管成型腔 5 的内壁呈圆管状,支管成型腔 5 内安装有平衡冲头 6,两个胀形挤压冲头 4 之间设有刚性胀形内模,刚性胀形内模包括分别位于两端的推杆 8,两根推杆 8 之间设有与支管成型腔 5 配合并用于驱动管坯 7 胀形变形的成形内模块 9,成形内模块 9 与两根推杆 8 之间通过连杆机构相连,本实施例的连杆机构包括设置在推杆 8 与成形内模块 9 之间的双铰连杆 10,推杆 8 与成形内模块 9 之间通过双铰连杆 10 相连。

[0032] 推杆 8 的轴线与成形型腔 3 的轴线平行并分别滑动配合安装在对应的胀形挤压冲头 4 内,即两根推杆 8 分别滑动配合安装在两个胀形挤压冲头 4 内,胀形挤压冲头 4 内设有胀形液入口 26 和胀形液出口 27,本实施例的胀形液入口 26 和胀形液出口 27 分别设置在两个胀形挤压冲头 4 内。其中一根推杆 8 上设有锁扣式快速拆卸连接结构。本实施例设有锁扣式快速拆卸连接结构的推杆 8 分体设置为靠近刚性胀形内模的推杆内侧段 11 和远离刚性胀形内模的推杆外侧段 12,推杆外侧段 12 面向推杆内侧段 11 的端面上设有中心孔 18,中心孔 18 内与其滑动配合设有滑动推杆 19,滑动推杆 19 面向刚性胀形内模的一端环形均布铰接设有机械卡扣 20,推杆外侧段 12 的端面上与机械卡扣 20 一一对应设有让位凹槽 21,让位凹槽 21 内设有转轴 22,机械卡扣 20 的中部旋转配合套装在转轴 22 上,推杆内侧段 11 面向推杆外侧段 12 的端部外周壁上设有卡槽,机械卡扣 20 上设有与卡槽配合的卡钩 23。滑动推杆 19 上套装设有位于中心孔 18 内并用于将其推出中心孔 18 的弹簧 24,推杆内侧段 11 面向推杆外侧段 12 的端面上设有与中心孔 18 配合并用于将滑动推杆 19 推向中心孔 18 内的凸起 25。

[0033] 成形型腔 3 的两端分别设有用于驱动胀形挤压冲头 4 在成形型腔 3 内滑动和用于驱动推杆 8 在胀形挤压冲头 4 内滑动的推力装置。本实施例的推力装置采用复合液压缸,该复合液压缸包括外缸体 14,外缸体 14 的中心设有与其同轴的内缸体 15,内缸体 15 内设有与其滑动配合并与对应的推杆 8 相连的内活塞杆 16,外缸体 14 内设有与其滑动配合并与对应的胀形挤压冲头 4 固定连接的外活塞杆 17,外活塞杆 17 滑动配合套装在内缸体 15 上。如此,便可利用外活塞杆 17 驱动胀形挤压冲头 4 对管坯 7 的两端分别施加挤压力作用,利用内活塞杆 16 驱动推杆在胀形挤压冲头 4 内滑动,进而使充满管坯 7 内部的液体介质向管坯 7 施加液体胀形压力和驱动成形内模块 9 向支管成型腔 5 移动,向管坯 7 的胀形变形区域施加刚性胀形力。当然,推力装置还可采用其他结构形式的液压缸驱动胀形挤压冲头 4 和推杆 8 运动,如采用一个中心液压缸驱动推杆 8 运动,再在中心液压缸外环形均布多个外液压缸驱动胀形挤压冲头 4 运动,其原理相当,不再累述。优选的,本实施例的推杆 8 与胀形挤压冲头 4 之间设有高压密封结构,当然,胀形挤压冲头 4 与成形型腔 3 的内壁之间也设

有密封结构,能够防止液体介质泄漏。另外,外活塞杆 17 回缩后,锁扣式快速拆卸连接结构会裸露在外,便于安装管坯 7 和取下成形后的三通管。

[0034] 本实施例的液控式三通管锁扣式刚性塑性复合胀形成型装置,通过在两个胀形挤压冲头 4 之间设置刚性胀形内模,使用时,将管坯 7 安放在成型型腔 3 内,将刚性胀形内模对应安装在管坯 7 内,管坯 7 的两端分别利用胀形挤压冲头 4 压紧密封,并在管坯 7 内注满液体介质;胀形时,利用复合液压缸驱动胀形挤压冲头 4 对管坯 7 施加轴向的挤压力,通过胀形液入口 26 和胀形液出口 27 能够精确地控制成型型腔内液体介质的压力,进而精确控制管坯受到的液体胀形压力;另外,推杆 8 的运动还会带动成形内模块 9 向支管成型腔 5 运动,成形内模块 9 向管坯 7 的胀形变形区域施加刚性胀形力,在刚性胀形力和液体胀形压力的共同作用下,驱动管坯 7 胀形变形,进而成形为三通管。由于采用了刚性胀形内模对管坯施加刚性胀形力,可适当减少液体介质对管坯 7 施加的液体胀形压力的大小,即能够减小推力装置对推杆施加的推力大小,成形内模块 9 的运动速率及行程均可由推杆 8 的运动控制,因而,本实施例液控式三通管锁扣式刚性塑性复合胀形成型装置能够较好地控制三通管胀形变形的全过程;另外,通过在胀形挤压冲头 4 内设置胀形液入口 26 和胀形液出口 27,可调节成型型腔 3 内的液体介质的量,防止因推杆 8 占据的成型型腔空间增量和管坯 7 胀形变形增大的空间之间不匹配而导致的液体介质输出的液体胀形压力波动,使得胀形成形过程更加稳定;且在液体胀形压力的作用下,管坯 7 在胀形成形过程中,其内壁均会受到液体胀形压力的作用,管坯 7 变形后能够与成型型腔 3 和支管成型腔 5 的内壁贴合,成形质量更好。

[0035] 另外,通过设置锁扣式快速拆卸连接结构,使用时,利用推力装置推动推杆外侧段 12 靠近推杆内侧段 11,凸起 25 驱动滑动推杆 19 向中心孔 18 运动,驱动机械卡扣 20 旋转,使卡钩 23 卡在卡槽内,如此,可使推杆外侧段 12 和推杆内侧段 11 自动连接为一体;当三通管胀形完成后,推力装置驱动推杆外侧段 12 背向刚性胀形内模移动,推杆外侧段 12 和推杆内侧段 11 之间的接触力减小,在弹簧 24 的作用下,驱动滑动推杆 19 向外移动,驱动机械卡扣 20 旋转,卡钩 23 从卡槽内脱离,使推杆外侧段 12 和推杆内侧段 11 快速分离,如此,可方便地将成形的三通管从推杆内侧段 11 上退出,并将新的管坯从推杆内侧段 11 上套在刚性胀形内模上,实现推杆外侧段 12 和推杆内侧段 11 之间的快速连接和快速拆卸目的。

[0036] 以上所述实施例仅是为充分说明本发明而所举的较佳的实施例,本发明的保护范围不限于此。本技术领域的技术人员在本发明基础上所作的等同替代或变换,均在本发明的保护范围之内。本发明的保护范围以权利要求书为准。

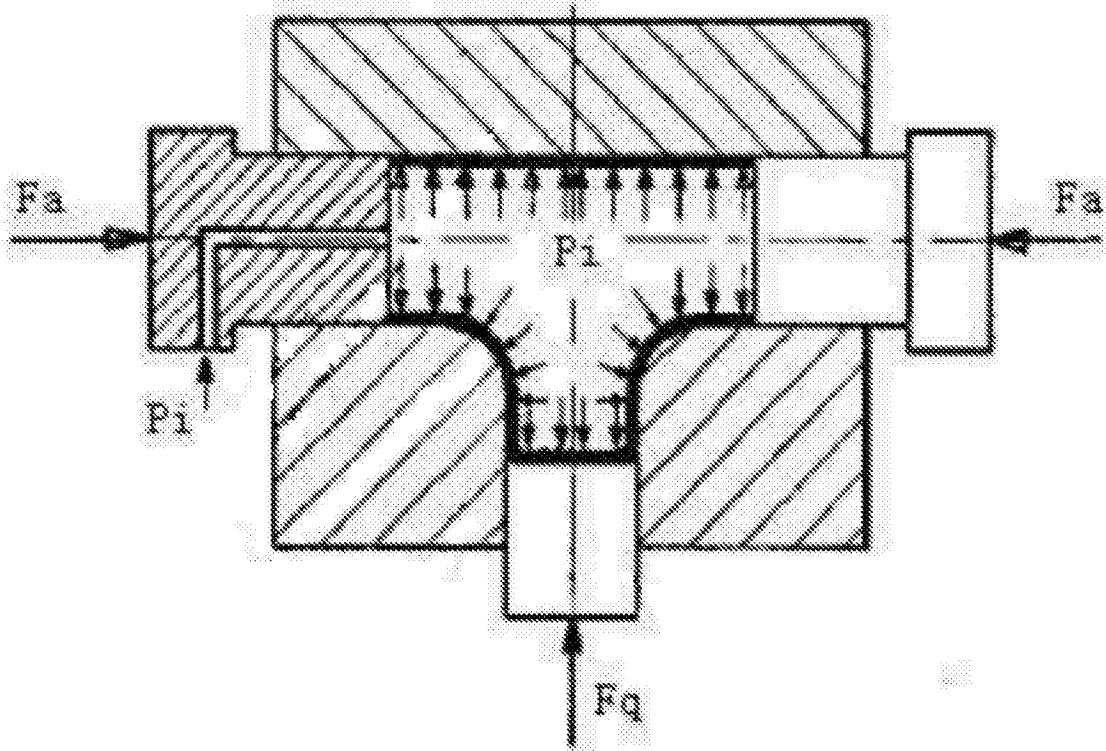


图 1

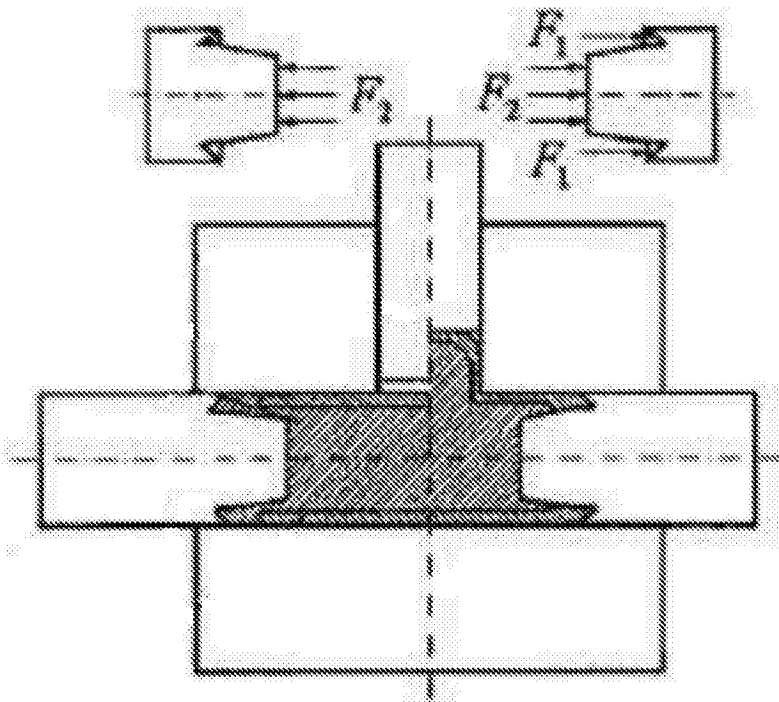


图 2

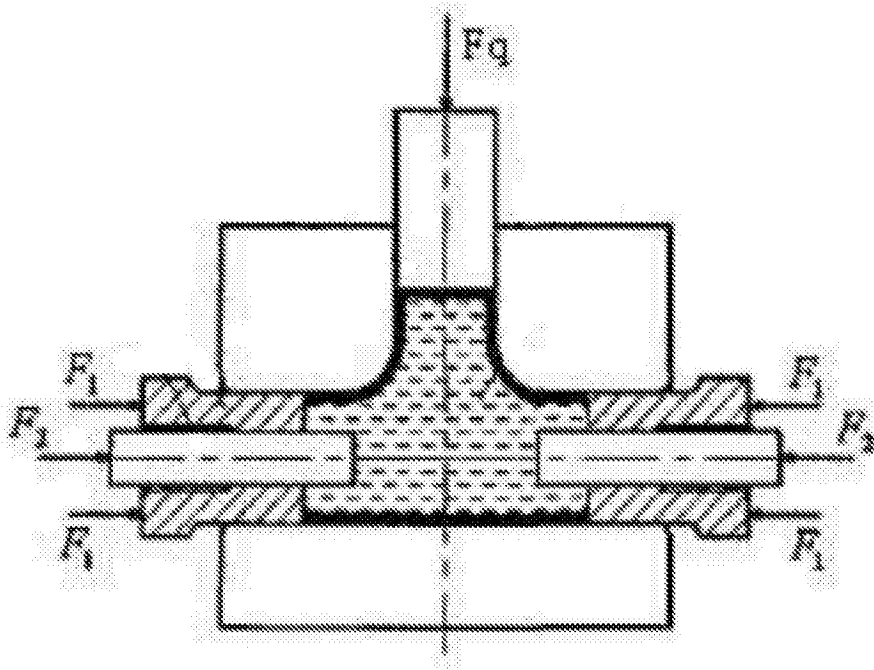


图 3

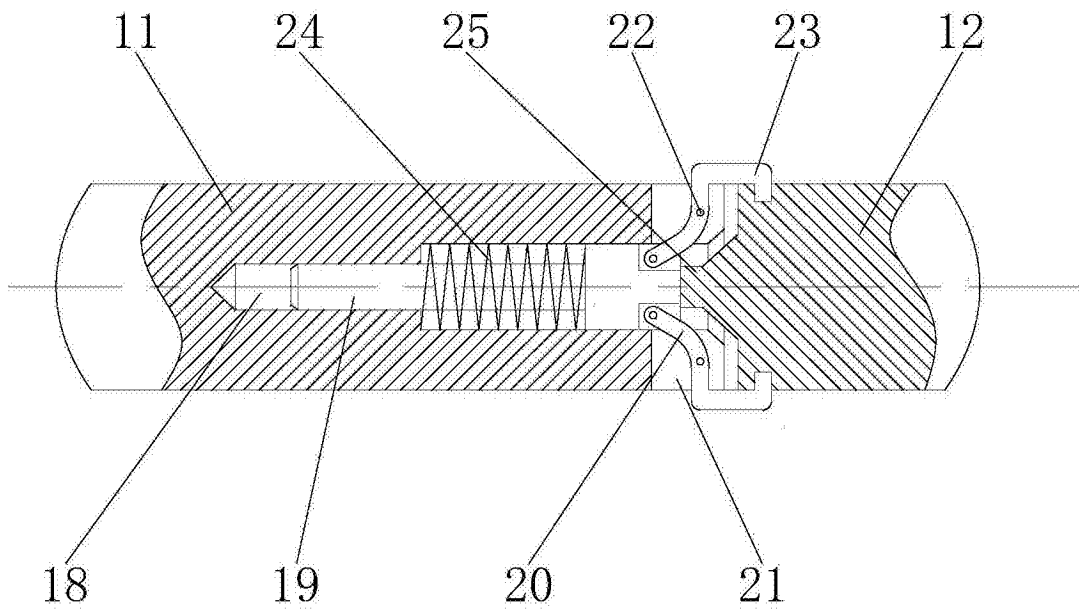


图 5

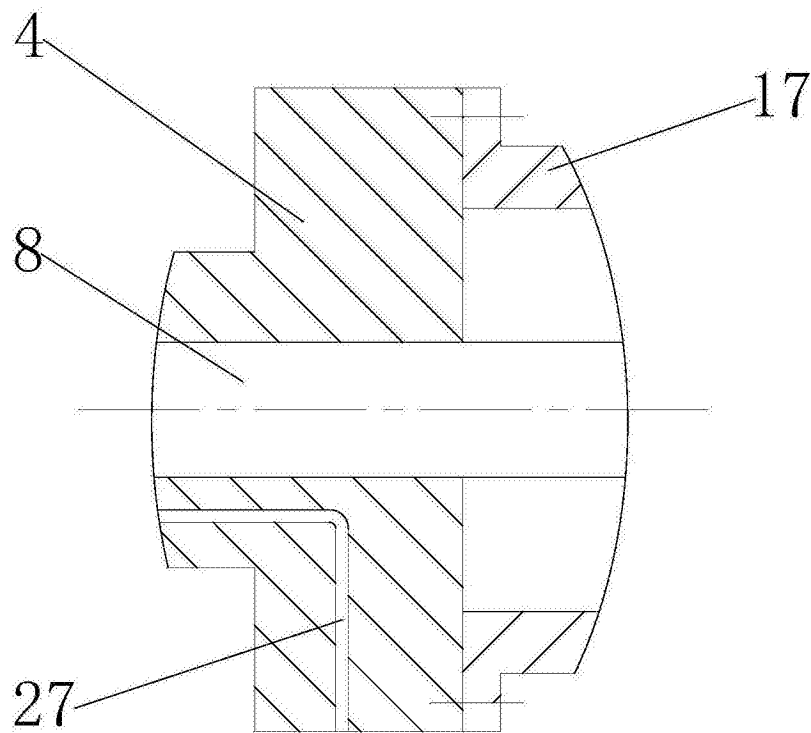


图 6