

19



OFICINA ESPAÑOLA DE  
PATENTES Y MARCAS

ESPAÑA



11 Número de publicación: **2 864 276**

51 Int. Cl.:

**A61C 17/22** (2006.01)

12

TRADUCCIÓN DE PATENTE EUROPEA

T3

96 Fecha de presentación y número de la solicitud europea: **19.12.2006** **E 19193402 (5)**

97 Fecha y número de publicación de la concesión europea: **24.02.2021** **EP 3603570**

54 Título: **Sistema para seleccionar modos de funcionamiento en un cepillo de dientes eléctrico**

30 Prioridad:

**21.12.2005 US 752653 P**

45 Fecha de publicación y mención en BOPI de la traducción de la patente:

**13.10.2021**

73 Titular/es:

**KONINKLIJKE PHILIPS N.V. (100.0%)  
High Tech Campus 52  
5656 AG Eindhoven, NL**

72 Inventor/es:

**DABROWSKI, CHRISTOPHER J.**

74 Agente/Representante:

**ISERN JARA, Jorge**

**ES 2 864 276 T3**

Aviso: En el plazo de nueve meses a contar desde la fecha de publicación en el Boletín Europeo de Patentes, de la mención de concesión de la patente europea, cualquier persona podrá oponerse ante la Oficina Europea de Patentes a la patente concedida. La oposición deberá formularse por escrito y estar motivada; sólo se considerará como formulada una vez que se haya realizado el pago de la tasa de oposición (art. 99.1 del Convenio sobre Concesión de Patentes Europeas).

## DESCRIPCIÓN

Sistema para seleccionar modos de funcionamiento en un cepillo de dientes eléctrico

5 La presente invención se refiere de una forma general al control del funcionamiento de un cepillo de dientes eléctrico y, de una forma más específica, ésta se refiere a la selección de modos de funcionamiento o de funciones del cepillo de dientes eléctrico por parte del usuario.

10 Es deseable el hecho de poder variar los modos de funcionamiento de un cepillo de dientes eléctrico para proporcionar una limpieza tanto más individual como globalmente más eficaz. Así, por ejemplo, el cepillo de dientes en cuestión, se puede operar en varios modos de vibración tales como normal, suave y de masaje y, de una forma adicional, los modos se pueden combinar en formas predeterminadas para producir un ciclo operativo particular del cepillo de dientes, de nuevo, con el propósito de proporcionar un cepillado más efectivo, orientado de una forma precisa al usuario individual.

15 Tal tipo de flexibilidad operativa requiere una interfaz de usuario, típicamente en el mango del cepillo de dientes, para que el usuario seleccione el modo deseado. No obstante, para una pluralidad de modos / características, y particularmente a medida que se añaden más características a un cepillo de dientes en particular, la interfaz puede volverse engorrosa o complicada, crear confusión o ser demasiado sofisticada para el usuario medio. Así, por lo tanto, es deseable proporcionar al usuario una interfaz la cual que sea lo más sencilla posible de usar.

20 Algunos cepillos de dientes proporcionan un botón de modo para la selección de varios modos, de una forma adicional un botón de ENCENDIDO / APAGADO (ON / OFF). No obstante, estos dispositivos suelen tener desventajas, ya que cuando el dispositivo se encuentra operando en la boca y el usuario desea seleccionar un modo diferente al predeterminado por defecto, no existe entonces posibilidad de retroalimentación visual para asegurar el hecho de se ha seleccionado realmente el modo deseado. De una forma adicional, es a menudo difícil acceder fácilmente al botón de modo operativo, cuando el cepillo de dientes se encuentra funcionando en la boca. Si se acciona el botón de modo operativo en estos conocidos cepillos de dientes para seleccionar un modo deseado cuando el cepillo de dientes se encuentra funcionando fuera de la boca, se producirán entonces salpicaduras de la pasta de dientes o del líquido presente en el cepillo de dientes, lo cual, así mismo, tampoco es deseable.

25 Así, por lo tanto, sería deseable el poder disponer de disposición de interfaz mediante la cual el usuario pudiera seleccionar un modo de funcionamiento deseado, mientras recibe retroalimentación visual para confirmar la selección del modo deseado, sin que el cepillo de dientes se encuentre en funcionamiento.

35 El documento de patente estadounidense US 4 326 314 da a conocer un aparato manual accionado eléctricamente para el cuidado del cuerpo, tal como un cepillo de dientes, el cual funciona mediante un motor giratorio. El motor en cuestión, acciona un perno el cual encaja en una ranura longitudinal definida por una horquilla la cual se encuentra fijada a un portainstrumentos y así, de este modo, coloca el portainstrumentos que soporta el instrumento de tratamiento, tal como el cepillo de dientes, en movimiento oscilante, alrededor de su eje longitudinal. Con objeto de permitir el ajuste de la amplitud de oscilación sin alteración de la frecuencia de oscilación, el perno excéntrico se fija en un soporte inclinado a su eje de rotación, poniéndose el soporte en movimiento rotativo, por el árbol del motor, y poniéndose el soporte en movimiento rotativo, por el árbol del motor, y siendo el soporte axialmente desplazable sobre su eje de rotación, por mediación de una perilla o botón externo de operación. La excentricidad efectiva, es decir, la distancia radial del lugar de acoplamiento en la ranura longitudinal, del perno excéntrico, con respecto al eje de rotación del soporte, así de este modo, es variable. Se utiliza un botón giratorio para seleccionar una amplitud de oscilación.

40 El documento de patente helvética CH 475 738 A da a conocer un mango de cepillo de dientes con interruptor que, mediante un cable eléctrico, se acopla a una carcasa que comprende un transformador de potencia el cual, mediante el uso de un segundo cable, se acopla a la red eléctrica. La carcasa comprende un interruptor de nivel de potencia o un controlador de voltaje.

45 El documento de patente estadounidense US 2002 0 092 104 A1 describe un interruptor flexible para controlar la velocidad de funcionamiento del cepillo de dientes.

50 Correspondientemente en concordancia, la presente invención consiste en una porción de un mango de cepillo de dientes eléctrico, el cual comprende: un conjunto de cepillo de dientes que tiene un primer interruptor, el cual puede accionarse por el usuario para controlar la condición de ENCENDIDO / APAGADO del cepillo de dientes; un segundo interruptor, consistente en un botón pulsador, el cual es susceptible de poderse operar por parte de un usuario, durante el tiempo que el primer interruptor se encuentra en su condición de APAGADO, para seleccionar uno de entre una pluralidad de posibles modos de operación establecidos en el cepillo de dientes, en donde, cuando el segundo interruptor se opera para seleccionar un modo particular de operación, el cepillo de dientes operará entonces en dicho modo particular cuando el interruptor de ENCENDIDO / APAGADO se opere posteriormente a una condición de ENCENDIDO; un medio indicador para indicar qué modo se ha seleccionado, y un microprocesador el cual se programa para para controlar la operación del sistema de accionamiento para producir

un movimiento deseado del cepillo de dientes, en donde, el segundo interruptor, se opera para seleccionar un modo particular disponible el microprocesador, previamente a la aplicación de potencia (energía) al cabezal del cepillo.

5 La Figura 1 es una vista esquemática de un cepillo de dientes con el mecanismo de selección de modo (conjunto de interfaz de usuario) de la presente invención.

La Figura 2 es una vista más detallada del ensamblaje de la interfaz de usuario que se muestra en la Figura 1.

10 La Figura 3 es una vista esquemática de una forma alternativa de presentación de las Figuras 1 y 2.

Un cepillo de dientes eléctrico que incorpora el conjunto de control de interfaz de usuario de la presente invención, es el que se muestra de una forma general en 10. El cepillo de dientes eléctrico 10, cuando éste no se encuentra en uso, descansa en un mecanismo cargador 12 el cual se encuentra conectado a una toma de corriente por mediación de un cable de alimentación 14. El cepillo de dientes eléctrico 10 incluye un sistema de accionamiento 16 que acciona un conjunto de cabezal de cepillo 18 de la manera deseada para producir limpieza u otro efecto bucal deseado. El sistema de accionamiento 16, se encuentra alimentado, de una forma típica, por baterías 17 recargables, la cuales se cargan mediante el cargador 12 cuando el dispositivo no se encuentra en uso. El sistema de accionamiento 16 está controlado por un microprocesador 22, el cual está programado para controlar el funcionamiento del sistema de accionamiento 16 para producir el movimiento deseado del cabezal del cepillo. Esta disposición general, es bien conocida en el arte de la técnica de los cepillos de dientes eléctricos.

25 Tal como se ha indicado anteriormente, arriba, a medida que los cepillos de dientes eléctricos se han vuelto más sofisticados, se han añadido varias características, a la capacidad usual del cepillo de dientes, a las cuales se les hace referencia, de una forma típica, como diferentes modos de funcionamiento. El sistema de accionamiento 16 mueve el cabezal del cepillo de una forma diferente para los diferentes modos. La selección, se consigue mediante una interfaz de usuario 26. Así, por ejemplo, tres selecciones de modo diferentes se representan / indican visualmente en el panel de interfaz de usuario 26, en la Figura 1, con una primera selección de modo representada en 28 para una vibración normal, una segunda selección de modo representada en 30 para una vibración suave (tenue), de una forma típica, con una menor amplitud y / o velocidad, que el primer modo, y una tercera selección de modo representado en 32 para un modo de masaje, que implica un tipo diferente (similar a un masaje) de vibración. También se pueden añadir, así mismo, otros modos. Se proporcionan tres selecciones de modo sólo a modo de ilustración.

35 De una forma adicional, los diversos modos se pueden combinar de diversas formas para producir modos multifunción, también denominados rutinas, en los que dos o más modos se combinan en un evento de cepillado, cada uno con tiempos predeterminados dentro del evento. De una forma típica, pero no necesariamente, cada modo, y cada modo multifunción o rutina, funcionará durante el mismo tiempo total (el tiempo del evento de cepillado), si bien, no obstante, los tiempos del evento de cepillado para los distintos modos y rutinas también pueden ser diferentes, según se hayan preprogramado, en caso deseado. Las indicaciones de modo / rutina se representan como un grupo en 31.

45 En la presente configuración, el cepillo de dientes 10, se controla mediante un interruptor de ENCENDIDO / APAGADO 25 el cual se opera por parte del usuario, para encender y apagar el cepillo de dientes. Al encender el cepillo de dientes, se iniciará, de una forma típica, el tiempo preprogramado para un solo evento de cepillado, por ejemplo, de dos minutos. Una vez transcurrido el tiempo preprogramado, el cepillo de dientes se apaga automáticamente. En la presente configuración, el interruptor de ENCENDIDO / APAGADO 25 es un interruptor de botón pulsador; no obstante, se pueden utilizar diferentes interruptores.

50 De una forma adicional, el cepillo de dientes 10 incluye un botón de selección de modo 29 el cual también puede consistir, así mismo, en un interruptor de botón pulsador o un elemento de interruptor similar. En la forma de presentación mostrada, el conmutador de selección de modo 29 controla la selección de modos y rutinas particulares disponibles en el cepillo de dientes.

55 El botón de selección de modo 29 se opera para seleccionar un modo o rutina particular disponible en el microprocesador antes de la aplicación de energía al cabezal del cepillo, es decir, cuando el interruptor de ENCENDIDO / APAGADO se encuentra en una condición de APAGADO. Este es un aspecto estructural importante de la configuración. El microprocesador puede recibir instrucciones y cambiar modos / rutinas sin que se mueva el cabezal del cepillo.

60 De una forma típica, antes del inicio del movimiento del cabezal del cepillo, tal como cuando se retira el cepillo de dientes del cargador 14, el microprocesador del cepillo de dientes se encontrará en su modo "normal" o "predeterminado por defecto", en el que éste controlará el sistema de accionamiento 16 a producir una acción normal del cepillo. Esto implicará una vibración del cabezal del cepillo que tiene una amplitud y frecuencia preseleccionadas para la limpieza normal de los dientes. Un ejemplo de este modo de vibración normal es un ángulo p de movimiento de 11° a una frecuencia de aproximadamente 262 Hz. No es necesario, no obstante, en la presente invención, el hecho de que el cepillo de dientes vuelva a su modo normal (predeterminado por defecto) antes o

después de la aplicación de energía al cabezal del cepillo, tal como colocando el cepillo de dientes en el cargador al finalizar un evento de cepillado.

5 El cepillo de dientes, tiene así, por lo tanto, tres estados operativos. En un primer estado, el cabezal del cepillo y el microprocesador se encuentran ambos "durmiendo", es decir, apagados. En un segundo estado, se ha pulsado el botón de modo para que el microprocesador acceda a los modos, pero el cepillo de dientes en cuestión, no se encuentra encendido. En un tercer estado, el cabezal del cepillo se mueve (el cepillo de dientes se encuentra encendido) en el modo seleccionado.

10 Refiriéndonos ahora, de una forma particular a la Figura 2, se proporciona una indicación visual del estado del modo de funcionamiento del cepillo de dientes en relación con una interfaz de usuario 40. De nuevo, un cepillo de dientes podría tener tres modos individuales, cada uno de ellos indicado con una lámpara LED. Un interruptor 42 de ENCENDIDO / APAGADO y un interruptor 44 de modo también podrían encenderse con un LED. Los tres ajustes de modo podrían ser normales, mostrados en 46; suave, el cual se caracteriza por una menor amplitud y quizás una frecuencia diferente, en 44, y una vibración de tipo masaje, eficaz para la estimulación tisular, en 50. Dos funciones multimodo, a las cuales también se les hace referencia como rutinas, se muestran en 52 y 54. Así, por ejemplo, únicamente a modo de ejemplo, la rutina 1, durante un tiempo total de evento de dos minutos, podría incluir 60 segundos de acción en modo 1 y 60 segundos de acción en modo 2, mientras que una segunda rutina podría ser 60 segundos de acción en modo 2 y 60 segundos de acción en modo 3. Cada una de las rutinas se programa en el microprocesador 22, el cual controla el sistema de accionamiento 16 correspondientemente en concordancia. Debería no obstante entenderse el hecho de que las rutinas expuestas anteriormente, arriba, son sólo ejemplos y que se pueden programar otras rutinas, según se desee, por parte del fabricante.

25 La selección del modo o rutina particular deseada se consigue simplemente presionando sucesivamente el botón 44 de selección de modo, cuando el cabezal 18 del cepillo no se encuentra en movimiento. Las luces LED individuales asociadas con los modos se encenderán sucesivamente, a medida que se accione el botón 44 de modo, con objeto de proporcionar una clara indicación visual de cual modo / rutina, se ha seleccionado en ese punto, en el microprocesador

30 De una forma adicional, la configuración de la interfaz incluye un temporizador 56 (Figura 1) el cual se inicia al operar el botón de selección de modo y proporciona una cantidad de tiempo seleccionada en la que el interruptor de ENCENDIDO / APAGADO debe operarse de APAGADO a ENCENDIDO. Si el interruptor de ENCENDIDO / APAGADO no se opera dentro de ese tiempo, el cepillo de dientes vuelve a su condición predeterminada por defecto, es decir, al modo normal. En la forma de presentación mostrada, el tiempo es de 30 segundos, pero éste se puede variar. De una forma alternativa, el temporizador 56 puede no estar incluido, de tal forma que cuando se acciona el conmutador de modo para seleccionar un modo / rutina particular, el cepillo de dientes permanece en dicho modo / rutina hasta que el usuario lo cambia. En régimen de funcionamiento, la luz LED para el modo seleccionado permanecerá encendida durante el tiempo durante el cual el cepillo de dientes esté funcionando en dicho modo.

40 En uso, asumiendo una disposición convencional en la que el cepillo de dientes se retira del cargador en un modo predeterminado por defecto o normal, el usuario, en primer lugar, presionará el botón 44 de selección de modo, mientras el cepillo de dientes se encuentra en una condición APAGADA. Esta acción provocará que se encienda el LED 46 "normal". Si el usuario desea otro modo, o combinación de modo (rutina), el botón de selección de modo se presiona sucesivamente, pasando por las posibilidades de modo / rutina hasta que se alcance el modo / rutina deseado. Las luces LED se encenderán sucesivamente durante el proceso de selección. Cuando se haya alcanzado el modo deseado, la luz indicadora correspondiente se encenderá, confirmando así, de este modo, al usuario, que el microprocesador ya está listo para controlar el sistema de accionamiento en el modo o rutina deseado.

50 En esta etapa de uso, el dispositivo se encuentra fuera de la boca del usuario y hay una clara indicación para el usuario del modo operativo seleccionado. No hay salpicaduras de pasta de dientes o agua porque el dispositivo no está encendido y así, por lo tanto, el cabezal del cepillo no vibra.

55 En este punto, el cepillo de dientes se coloca en la boca y el usuario accionará el botón de ENCENDIDO / APAGADO (ON / OFF), 42. La operación del dispositivo comienza entonces en el modo deseado. El dispositivo funcionará en ese modo durante el tiempo preprogramado seleccionado, por ejemplo, de dos minutos. Al final de ese tiempo, el cepillo de dientes se apagará y de una forma típica, pero no necesariamente, el microprocesador volverá a su modo "normal", es decir, el modo predeterminado por defecto.

60 Si la unidad se apaga antes del período de espera convencional de dos minutos, el tiempo transcurrido y el modo se mantendrán durante un período de tiempo seleccionado por otro temporizador 27 en el interior del cepillo de dientes. De nuevo, éste podría ser de 30 segundos, pero sin duda alguna, éste podría ser más largo o incluso más corto, en caso deseado.

65 La Figura 3, muestra una configuración de visualización de modo alternativa, ubicada en el cargador 60. El conmutador de modo 62 y los diversos indicadores de modo / rutina 64 se encuentran en el cargador,

comunicándose con el cepillo de dientes a través de un enlace de RF u otro enlace de comunicación. De una forma adicional, el interruptor de modo podría estar en el cepillo de dientes con las indicaciones de modo / rutina en el cargador. El interruptor de modo y los indicadores podrían también encontrarse en una unidad completamente separada.

5  
Mediante el sistema anteriormente descrito, arriba, el usuario puede seleccionar el modo o rutina deseado, confirmar visualmente que el dispositivo se encuentra en ese modo particular y a continuación proceder a operar el cepillo de dientes sin salpicar. El LED que indica el modo seleccionado permanecerá encendido, de tal modo que, si el usuario desea en cualquier momento confirmar el modo, simplemente puede presionar el botón de ENCENDIDO /  
10 APAGADO, quitarse el cepillo de dientes de la boca e inspeccionar la interfaz de usuario para confirmar el modo particular de operación.

Así, de este modo, se ha descrito un cepillo de dientes eléctrico el cual tiene una disposición de interfaz particular que permite una pluralidad de modos de funcionamiento diferentes, pero que permite, al usuario, seleccionar el modo y recibir una indicación visual del mismo fuera de la boca, cuando el cepillo de dientes se encuentra en una  
15 condición de apagado, evitando cualesquiera salpicaduras u otros efectos operativos.

Si bien aquí se ha dado a conocer una forma preferida de presentación de la invención, con fines de ilustración, debería entenderse el hecho de que, la invención, se define mediante las reivindicaciones que siguen a  
20 continuación.

**REIVINDICACIONES**

1.- Una porción de mango de cepillo de dientes (10) el cual tiene:

- un sistema de accionamiento (16) para mover un cabezal de cepillo (18);
- un primer interruptor (25) accionable por parte del usuario para controlar la condición de ENCENDIDO / APAGADO del cepillo de dientes;
- un segundo interruptor (29) consistente en un interruptor de botón pulsador, accionable por parte de un usuario durante el tiempo que el primer interruptor se encuentra en su condición de APAGADO, para seleccionar uno de entre una pluralidad de posibles modos de funcionamiento establecidos en el cepillo de dientes,

en donde, cuando se acciona el segundo interruptor para seleccionar un modo particular de funcionamiento, el cepillo de dientes funcionará entonces en dicho modo particular cuando el interruptor de ENCENDIDO / APAGADO se accione posteriormente a una condición de ENCENDIDO; y

- un medio indicador (31) para indicar qué modo se ha seleccionado, caracterizado por el hecho de que, el mango del cepillo de dientes, comprende, de una forma adicional:
- un microprocesador (22) el cual está programado para controlar el funcionamiento del sistema de accionamiento (16) para producir un movimiento deseado del cabezal del cepillo;

en donde, el segundo interruptor (29) se opera para seleccionar un modo particular disponible en el microprocesador (22) previamente a la aplicación de energía al cabezal del cepillo (18).

2.- El mango de cepillo de dientes (10) de la reivindicación 1, en donde, la pluralidad de posibles modos de funcionamiento comprende un primer modo con una primera frecuencia y un segundo modo con una segunda frecuencia la cual es menor que la primera frecuencia.

3.- El mango de cepillo de dientes de la reivindicación 1, en donde, los citados medios indicadores proporcionan una indicación visual del modo seleccionado.

4.- El mango de cepillo de dientes de la reivindicación 3, en donde, el medio indicador visual es un LED.

5.- El mango del cepillo de dientes de la reivindicación 3, en donde, los medios indicadores visuales seleccionados permanecen encendidos durante la totalidad del evento de cepillado.

6.- El mango de cepillo de dientes de la reivindicación 1, el cual incluye un temporizador (56) el cual se inicia al accionar el segundo interruptor (29), y proporciona un transcurso de tiempo seleccionado, en el cual el primer interruptor de ENCENDIDO / APAGADO, (25), debe accionarse de APAGADO a ENCENDIDO, en donde, cuando el interruptor de ENCENDIDO / APAGADO (25), no se acciona durante dicho tiempo predeterminado, el cepillo de dientes pasará, por defecto, a un modo de funcionamiento normal.

7.- El mango de cepillo de dientes de la reivindicación 6, en donde, el tiempo predeterminado, es de aproximadamente 30 segundos.

8.- El mango de un cepillo de dientes de la reivindicación 1, en donde, los medios indicadores también se encuentran ubicados en la parte del mango del cepillo de dientes.

9.- El mango de cepillo de dientes de la reivindicación 1, en donde, el segundo interruptor y los medios indicadores se encuentran ubicados en un cargador de batería (12) para el cepillo de dientes eléctrico, en el que el cepillo de dientes eléctrico se encuentra posicionado cuando éste no está en uso.

10.- El mango de cepillo de dientes de la reivindicación 1, en donde, el cepillo de dientes está programado para volver a un modo de funcionamiento normal cuando el cepillo de dientes se apaga y no se vuelve a encender dentro de un tiempo preseleccionado.

11.- El mango de cepillo de dientes de la reivindicación 1, en donde, el conjunto de cepillo de dientes incluye un programa almacenado y un microprocesador (22) para controlar por lo menos tres modos diferentes, cada uno de ellos con un tipo diferente de vibración del cabezal del cepillo.

12.- El mango de cepillo de dientes de la reivindicación 11, en donde, el programa almacenado incluye, de una forma adicional, dos rutinas, comprendiendo cada rutina en funcionamiento operativo, por lo menos dos modos, prevista, cada operación, para un tiempo seleccionado, durante un único evento de cepillado.

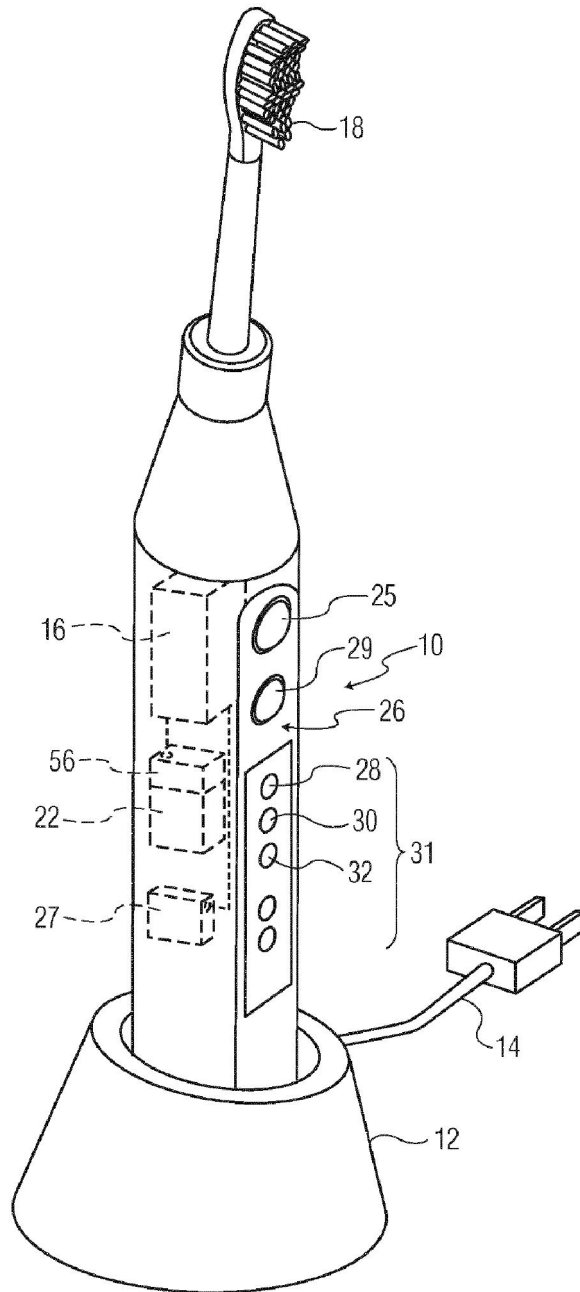


FIG. 1

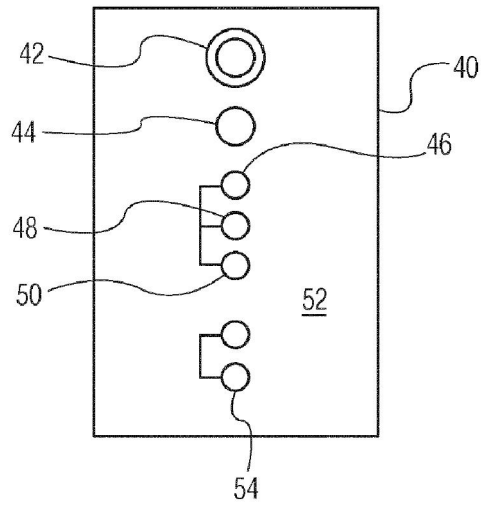


FIG. 2

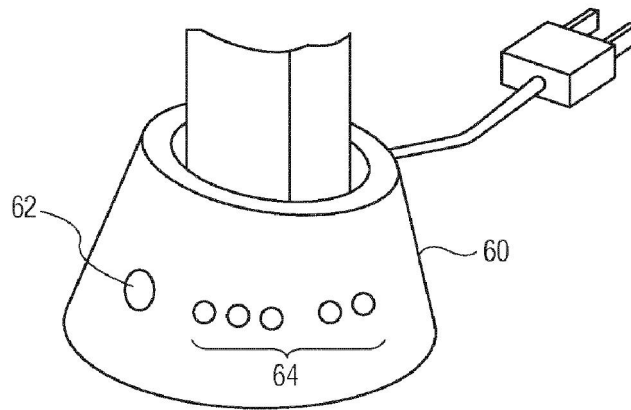


FIG. 3