



(21) 申请号 202222832718.X

(22) 申请日 2022.10.26

(73) 专利权人 福运新中涛科技股份有限公司  
地址 362000 福建省泉州市泉州台商投资  
区张坂镇通港路玉都阳光一期1303室

(72) 发明人 林玉燕

(74) 专利代理机构 重庆讯航达专利代理事务所  
(普通合伙) 50311  
专利代理师 杨小龙

(51) Int. Cl.

G01N 1/08 (2006.01)

G01N 33/24 (2006.01)

B08B 1/00 (2006.01)

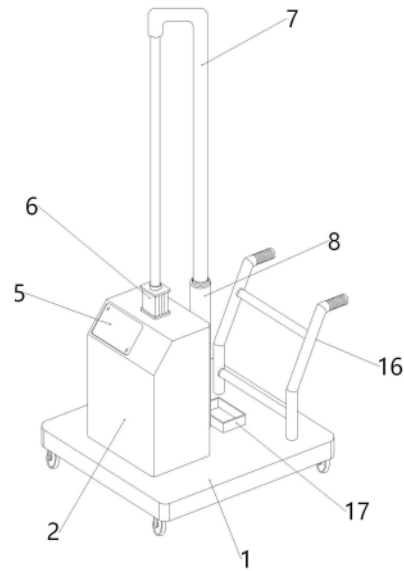
权利要求书1页 说明书4页 附图3页

(54) 实用新型名称

一种自然生态环境土壤检测设备

(57) 摘要

本实用新型提供了一种自然生态环境土壤检测设备,本实用新型涉及土壤检测技术领域,自然生态环境土壤检测设备,包括移动底盘和取样管,取样管位于移动底盘上方;移动底盘上表面固定有箱体,箱体内部固定有移动件,移动件侧面设有若干个检测头,且箱体内侧竖直开有若干个且与若干个检测头对应的通孔;移动底盘内侧固定有若干根套管,若干根套管分别套于若干个通孔外部,套管内部四周固定有若干根刷毛;本实用新型的有益效果在于:便于取样管进入土壤内取样,可自动取样并对多种深度的土壤进行检测,提高了土壤检测效率,实用性强,可将检测头表面的灰尘和土壤清理干净,有利于检测头测试土壤时结果更准确。



1. 一种自然生态环境土壤检测设备,包括移动底盘(1)和取样管(8),所述取样管(8)位于移动底盘(1)上方,其特征在于:

所述移动底盘(1)上表面固定有箱体(2),所述箱体(2)内部固定有移动件,所述移动件侧面设有若干个检测头(9),且所述箱体(2)内侧竖直开有若干个且与若干个所述检测头(9)对应的通孔(12);

所述移动底盘(1)内侧固定有若干根套管(13),若干根所述套管(13)分别套于若干个所述通孔(12)外部,所述套管(13)内部四周固定有若干根刷毛(14)。

2. 根据权利要求1所述的一种自然生态环境土壤检测设备,其特征在于:所述移动底盘(1)上表面一侧固定有把手(16)。

3. 根据权利要求1所述的一种自然生态环境土壤检测设备,其特征在于:所述移动底盘(1)上表面中央贯通有通口(18),所述取样管(8)下端伸入通口(18)内,所述箱体(2)顶部固定有电动缸(6),所述电动缸(6)输出端固定有连接杆(7),所述连接杆(7)下端固定于取样管(8)上端。

4. 根据权利要求1所述的一种自然生态环境土壤检测设备,其特征在于:所述取样管(8)两侧均竖直开有若干个检测孔(11),若干个所述检测孔(11)分别与若干个通孔(12)对齐。

5. 根据权利要求1所述的一种自然生态环境土壤检测设备,其特征在于:所述移动底盘(1)上表面嵌接有集料盒(17),所述取样管(8)位于箱体(2)与集料盒(17)之间。

6. 根据权利要求1所述的一种自然生态环境土壤检测设备,其特征在于:所述移动件包括电动推杆(3)和安装件(4),所述电动推杆(3)水平固定于箱体(2)内壁,所述安装件(4)安装于电动推杆(3)输出端,若干个所述检测头(9)均固定于远离电动推杆(3)的安装件(4)一侧。

7. 根据权利要求1所述的一种自然生态环境土壤检测设备,其特征在于:所述检测头(9)表面均开有四个安装口(10),四个所述安装口(10)内分别安装有土壤温度传感探头、土壤水分传感探头、土壤pH传感探头以及土壤有机质传感探头。

8. 根据权利要求1所述的一种自然生态环境土壤检测设备,其特征在于:所述箱体(2)一侧通过开口安装有控制面板(5)。

9. 根据权利要求1所述的一种自然生态环境土壤检测设备,其特征在于:所述取样管(8)底部固定有与其内部相通的刀管(15)。

## 一种自然生态环境土壤检测设备

### 技术领域

[0001] 本实用新型涉及土壤检测技术领域,本实用新型涉及一种自然生态环境土壤检测设备。

### 背景技术

[0002] 土壤是植物的生存环境,而不同的土壤对于植物的作用是不一样的,且植物在不同的土壤上有着不同的生长状况,为此研究土壤中的各项数据能够在种植植物时提供理论基础,从而需要通过检测设备对土壤进行取样检测。

[0003] 经检索发现,其中有一篇专利(授权公告号:CN217211501 U)提出了一种土壤采集检测设备,该设备包括底座,所述底座上穿插有与其螺纹连接的取土杆,所述取土杆的底部开设有喇叭槽,所述底座的顶部固定连接安装有安装块,所述安装块上设置有均匀分布的检测结构,所述安装块的顶部套设有与其滑动连接的驱动套,所述驱动套的底部呈喇叭形。

[0004] 该设备虽然通过控制取土杆的高度可以实现对不同深度土壤的检测,进而提高装置的检测效果,但是该设备使用过程中需要工作人员手动操作,比较费时、费力,此外,需要多次调试取土杆才能对不同深度土壤的检测,效率低下,再者,设备检测土壤前后均未对检测结构擦拭,会影响土壤检测结果,导致土壤检测不准确,从而急需一种自然生态环境土壤检测设备来解决上述出现的问题。

### 实用新型内容

[0005] 针对现有技术中存在的上述技术问题,提供了一种自然生态环境土壤检测设备,便于取样管进入土壤内取样,可自动取样并对多种深度的土壤进行检测,提高了土壤检测效率,实用性强,可将检测头表面的灰尘和土壤清理干净,有利于检测头测试土壤时结果更准确。

[0006] 本实用新型的目的与功效,由以下具体技术手段所达成:

[0007] 一种自然生态环境土壤检测设备,包括移动底盘和取样管,所述取样管位于移动底盘上方;

[0008] 所述移动底盘上表面固定有箱体,所述箱体内部固定有移动件,所述移动件侧面设有若干个检测头,且所述箱体内侧竖直开有若干个且与若干个所述检测头对应的通孔;

[0009] 所述移动底盘内侧固定有若干根套管,若干根所述套管分别套于若干个所述通孔外部,所述套管内部四周固定有若干根刷毛。

[0010] 所述移动底盘上表面一侧固定有把手。

[0011] 所述移动底盘上表面中央贯通有通口,所述取样管下端伸入通口内,所述箱体顶部固定有电动缸,所述电动缸输出端固定有连接杆,所述连接杆下端固定于取样管上端。

[0012] 所述取样管两侧均竖直开有若干个检测孔,若干个所述检测孔分别与若干个通孔对齐。

[0013] 所述移动底盘上表面嵌接有集料盒,所述取样管位于箱体与集料盒之间。

[0014] 所述移动件包括电动推杆和安装件,所述电动推杆水平固定于箱体内壁,所述安装件安装于电动推杆输出端,若干个所述检测头均固定于远离电动推杆的安装件一侧。

[0015] 所述检测头表面均开有四个安装口,四个所述安装口内分别安装有土壤温度传感探头、土壤水分传感探头、土壤pH传感探头以及土壤有机质传感探头。

[0016] 所述箱体一侧通过开口安装有控制面板。

[0017] 所述取样管底部固定有与其内部相通的刀管。

[0018] 与现有技术相比,本实用新型的有益效果是:

[0019] 1. 该种自然生态环境土壤检测设备,电动缸工作时会带动连接杆和取样管下移,取样管底部的刀管会先嵌入土壤中,刀管底部锋利,可对土壤进行裁切,刀管的存在是为了便于取样管进入土壤内取样,以防结块的土壤阻碍取样管取样。

[0020] 2. 检测头所检测到的信息会通过电信号传输给控制面板,工作人员通过控制面板便可知土壤温度、水分、pH和有机质数据,多个检测头可同时对多种深度的土壤进行检测,提高了土壤检测效率,实用性强。

[0021] 3. 检测头移动时会在含有刷毛的套管内穿进或穿出,此过程中,刷毛会对检测头表面进行刷扫,可将检测头表面的灰尘和土壤清理干净,有利于检测头测试土壤时结果更准确。

## 附图说明

[0022] 图1为本实用新型的整体立体结构示意图;

[0023] 图2为本实用新型的整体主视剖面结构示意图;

[0024] 图3为本实用新型图2的A处局部结构示意图;

[0025] 图4为本实用新型图2的B处局部结构示意图。

[0026] 图中标记:移动底盘1、箱体2、电动推杆3、安装件4、控制面板5、电动缸6、连接杆7、取样管8、检测头9、安装口10、检测孔11、通孔12、套管13、刷毛14、刀管15、把手16、集料盒17、通口18。

## 具体实施方式

[0027] 请参阅图1-4,对本实用新型的实施例作进一步说明;

[0028] 一种自然生态环境土壤检测设备,包括移动底盘1和取样管8,所述取样管8位于移动底盘1上方;

[0029] 所述移动底盘1上表面一侧固定有把手16;

[0030] 把手16的设置方便工作人员将移动底盘1推至所需处,以便该土壤检测设备对指定处的土壤进行检测。

[0031] 所述移动底盘1上表面固定有箱体2,所述移动底盘1上表面中央贯通有通口18,所述取样管8下端伸入通口18内,所述箱体2顶部固定有电动缸6,所述电动缸6输出端固定有连接杆7,所述连接杆7下端固定于取样管8上端;

[0032] 所述取样管8底部固定有与其内部相通的刀管15;

[0033] 所述箱体2一侧通过开口安装有控制面板5;

[0034] 箱体2内设有蓄电池,蓄电池用于控制面板5和电动缸6供电,电动缸6与控制面板5

电性连接,通过控制面板5可设置电动缸6的工作时间。

[0035] 土壤取样操作如下:

[0036] 将该土壤检测设备推至指定处,工作人员通过点击控制面板5来启动电动缸6,电动缸6会带动连接杆7和取样管8下移,取样管8底部的刀管15会先嵌入土壤中,刀管15底部锋利,可对土壤进行裁切,刀管15的存在是为了便于取样管8进入土壤内取样,以防结块的土壤阻碍取样管8取样,随着取样管8持续下移,取样管8会逐步伸入土壤中,对部分土壤取样,当取样管8完全进入土壤后,电动缸6会带动连接杆7和取样管8上移,当取样管8移动至初始位置时,控制面板5会切断电动缸6的电源,取样管8不再移动,完成土壤取样工作。

[0037] 所述箱体2内部固定有移动件,所述移动件侧面设有若干个检测头9,且所述箱体2内侧竖直开有若干个且与若干个所述检测头9对应的通孔12;

[0038] 所述移动件包括电动推杆3和安装件4,所述电动推杆3水平固定于箱体2内壁,所述安装件4安装于电动推杆3输出端,若干个所述检测头9均固定于远离电动推杆3的安装件4一侧;

[0039] 所述取样管8两侧均竖直开有若干个检测孔11,若干个所述检测孔11分别与若干个通孔12对齐;

[0040] 所述检测头9表面均开有四个安装口10,四个所述安装口10内分别安装有土壤温度传感探头、土壤水分传感探头、土壤pH传感探头以及土壤有机质传感探头;

[0041] 电动推杆3和若干个检测头9均通过导线与蓄电池和控制面板5电性连接,控制面板5可设置电动推杆3的工作时间和间歇时间。

[0042] 土壤检测操作如下:

[0043] 工作人员点击控制面板5可启动电动推杆3,电动推杆3会带动安装件4和多个检测头9移动,检测头9之后会穿过对应的通孔12和检测孔11并伸入到取样管8内,检测头9头部进入取样管8内后,控制面板5会关闭电动推杆3,检测头9可规定时间内对土壤进行测试,检测头9上的土壤温度传感探头、土壤水分传感探头、土壤pH传感探头以及土壤有机质传感探头可分别对土壤温度、水分、pH和有机质进行检测,检测头9所检测到的信息会通过电信号传输给控制面板5,工作人员通过控制面板5便得知土壤温度、水分、pH和有机质数据,多个检测头9可同时对多种深度的土壤进行检测,提高了土壤检测效率,实用性强。

[0044] 所述移动底盘1内侧固定有若干根套管13,若干根所述套管13分别套于若干个所述通孔12外部,所述套管13内部四周固定有若干根刷毛14;

[0045] 在检测头9穿出通孔12后会进入到含有刷毛14的套管13内,此过程中,刷毛14会对检测头9表面进行刷扫,可将检测头9表面的灰尘清理干净,有利于检测头9测试土壤时结果更准确。

[0046] 当检测头9测试完后的,控制面板5会启动电动推杆3,电动推杆3会带动安装件4和多个检测头9移动,使得多个检测头9从取样管8中移至箱体2内,此过程中,套管13内的刷毛14会刷扫与其相近的检测头9表面,可将检测头9表面的土壤清理掉,以防影响检测头9后期土壤测试的结果。

[0047] 所述移动底盘1上表面嵌接有集料盒17,所述取样管8位于箱体2与集料盒17之间;

[0048] 检测头9插入取样管8内的过程中会将取样管8内的土壤向一侧推动,取样管8内的土壤会从取样管8另一侧的检测孔11移出,这些土壤会掉落至集料盒17内,集料盒17主要用

于土壤收集,避免排出的土壤降低移动底盘1的清洁度。

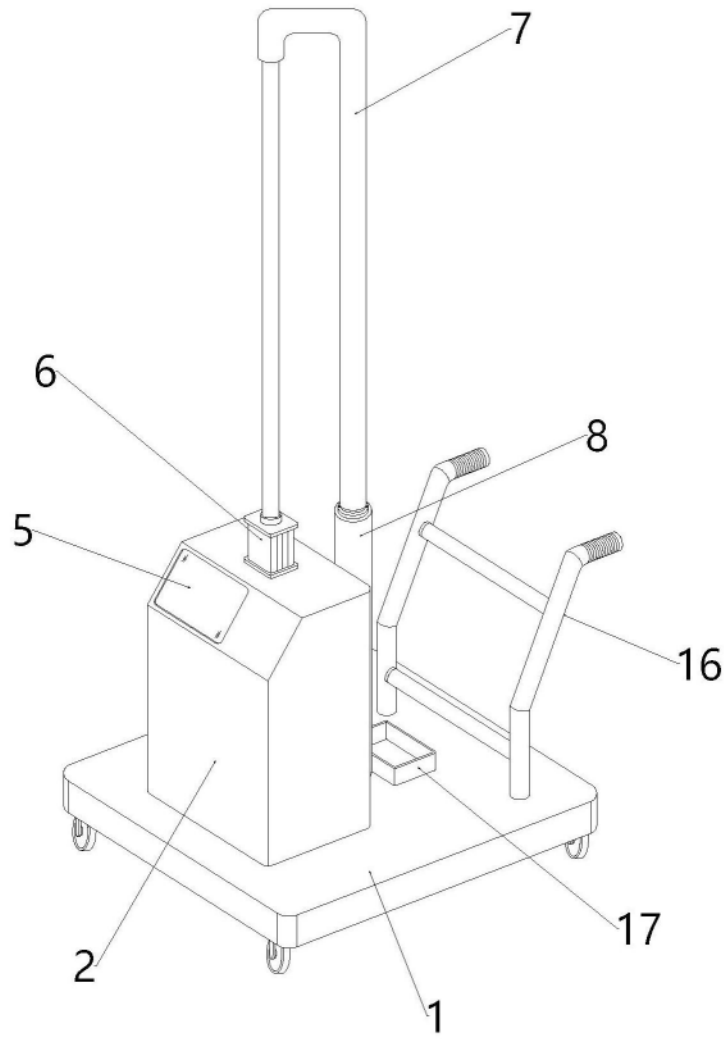


图1

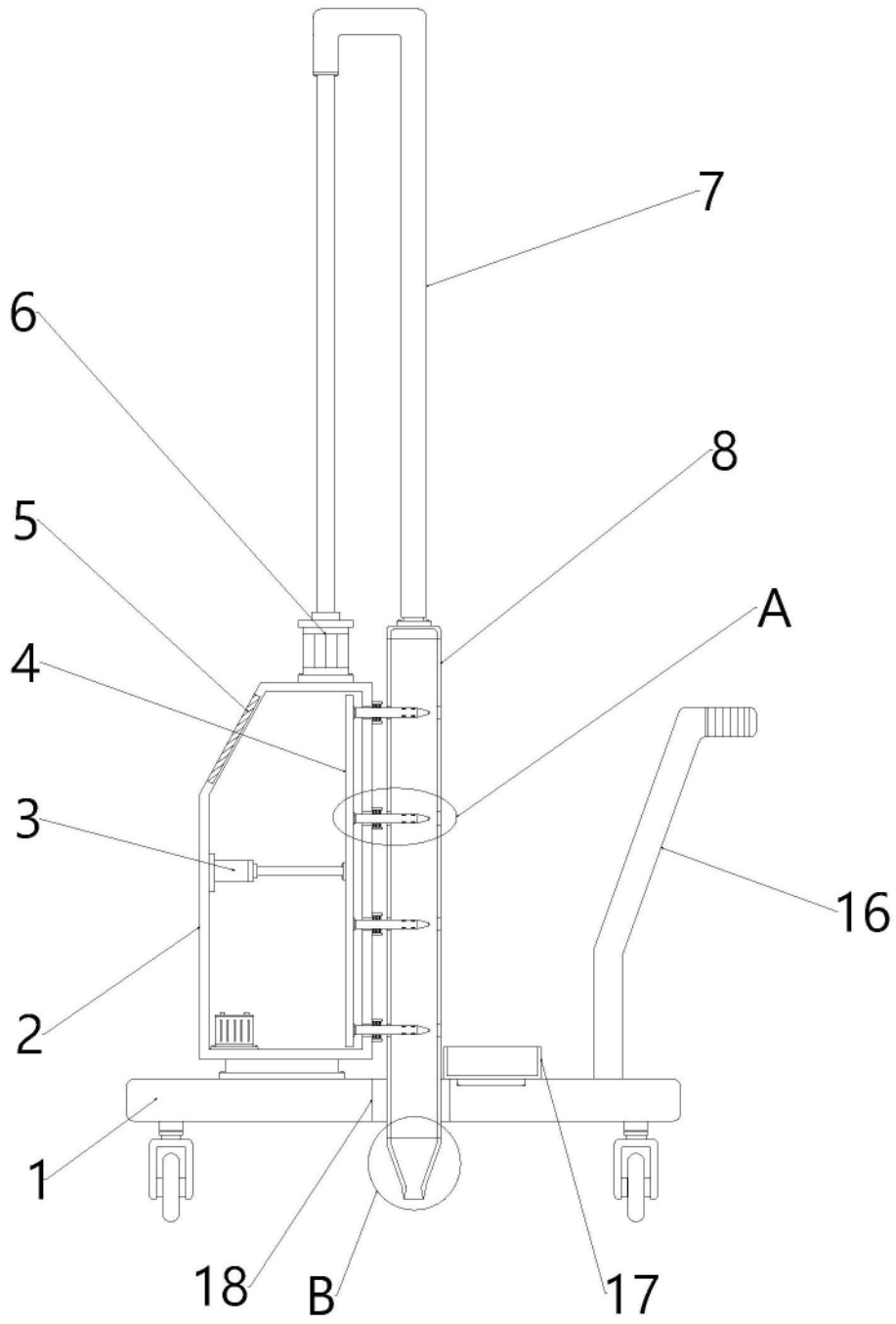


图2

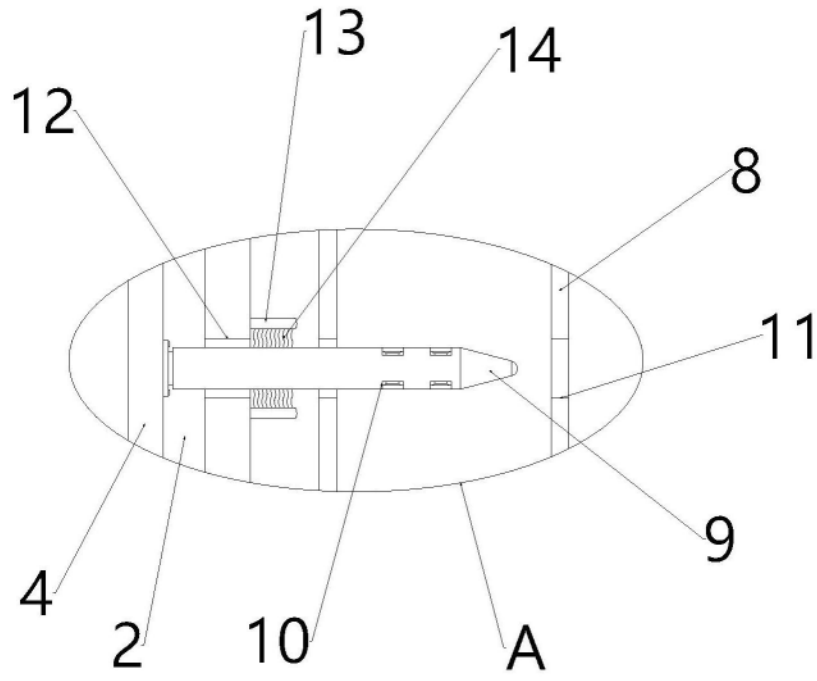


图3

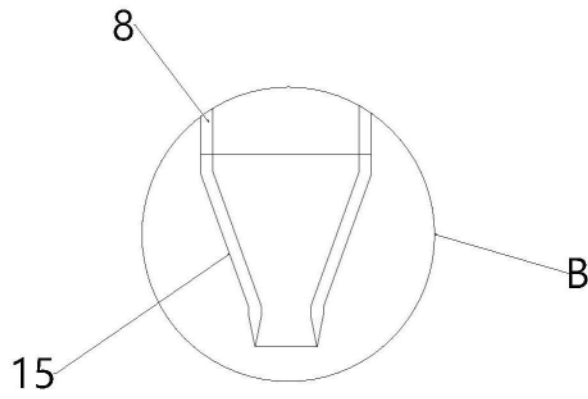


图4