



(12) 实用新型专利

(10) 授权公告号 CN 202716832 U

(45) 授权公告日 2013.02.06

(21) 申请号 201220363314.4

(22) 申请日 2012.07.25

(73) 专利权人 芜湖中集瑞江汽车有限公司

地址 241002 安徽省芜湖市弋江区高新技术
开发区 205 国道旁

(72) 发明人 王庆 王永彬 吕子龙

(74) 专利代理机构 安徽合肥华信知识产权代理
有限公司 34112

代理人 余成俊

(51) Int. Cl.

B60R 19/02(2006.01)

(ESM) 同样的发明创造已同日申请发明专利

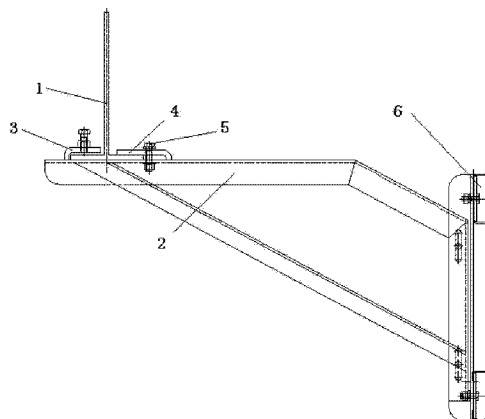
权利要求书 1 页 说明书 1 页 附图 1 页

(54) 实用新型名称

装配式防护网结构

(57) 摘要

本实用新型公开了一种装配式防护网结构，包括T型梁腹板，所述T型梁腹板的下端设有防护架，所述防护架的上表面设有左、右压板，所述左、右压板上分别穿设有调节螺栓，所述防护架通过顶端左、右压板来固定在T型梁腹板上，所述防护架上固定安装有防护板。本实用新型拆装方便，制作较为简化。



1. 一种装配式防护网结构,包括 T 型梁腹板,其特征在于:所述 T 型梁腹板的下端设有防护架,所述防护架的上表面设有左、右压板,所述左、右压板上分别穿设有调节螺栓,所述防护架通过顶端左、右压板来固定在 T 型梁腹板上。

2. 根据权利要求 1 所述装配式防护网结构,其特征在于:所述防护架上固定安装有防护板。

装配式防护网结构

技术领域

[0001] 本实用新型涉及一种装配式防护网结构。

背景技术

[0002] 现有技术的防护网结构的支撑采用焊接在“T”型梁腹板上,属于固定式,不可拆卸,维修时需用割掉后才能维修。

实用新型内容

[0003] 本实用新型提供一种拆装方面,制作较为简化的装配式防护网结构。

[0004] 本实用新型解决技术问题提供如下方案:

[0005] 一种装配式防护网结构,包括 T 型梁腹板,其特征在于:所述 T 型梁腹板的下端设有防护架,所述防护架的上表面设有左、右压板,所述左、右压板上分别穿设有调节螺栓,所述防护架通过顶端左、右压板来固定在 T 型梁腹板上。

[0006] 所述防护架上固定安装有防护板。

[0007] 本实用新型防护网支撑采用装配式,使用压板压紧在大梁腹板上,拆装方面,,制作较为简化,安装只需要螺栓就可以进行紧固即可,同时增加外观的效果。

附图说明

[0008] 图 1 为本实用新型的结构示意图。

具体实施方式

[0009] 参见附图,一种装配式防护网结构,包括 T 型梁腹板 1,所述 T 型梁腹板 1 的下端设有防护架 2,所述防护架 2 的上表面设有左、右压板 3、4,所述左、右压板 3、4 上分别穿设有调节螺栓 5,所述防护架 2 通过顶端左、右压板 3、4 来固定在 T 型梁腹板 1 上,所述防护架 2 上固定安装有防护板 6。

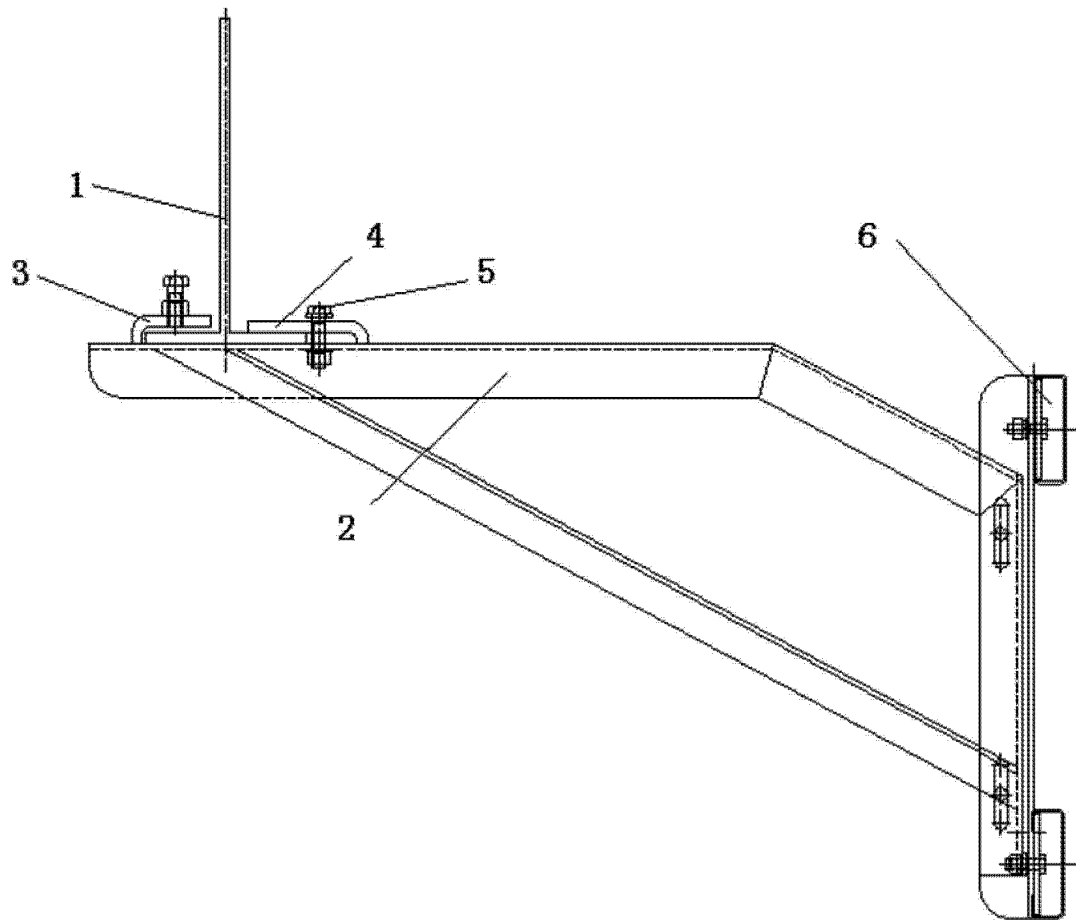


图 1