



# (12)实用新型专利

(10)授权公告号 CN 205917464 U

(45)授权公告日 2017.02.01

(21)申请号 201620628105.6

(22)申请日 2016.06.23

(73)专利权人 湖州新隆龙丝绸印花有限公司  
地址 313000 浙江省湖州市南浔区善琏镇  
含山

(72)发明人 胡桂祥 胡晓冬

(74)专利代理机构 北京科亿知识产权代理事务  
所(普通合伙) 11350  
代理人 汤东风

(51)Int.Cl.

D06B 1/02(2006.01)

D06B 15/02(2006.01)

D06B 23/00(2006.01)

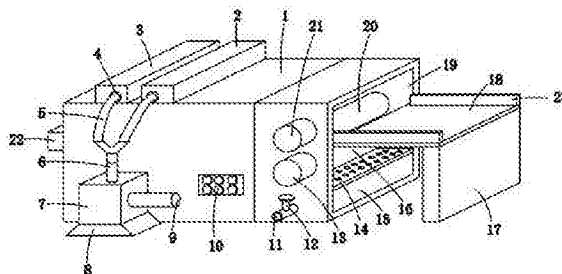
权利要求书1页 说明书3页 附图1页

## (54)实用新型名称

一种服装面料水洗设备

## (57)摘要

本实用新型公开了一种服装面料水洗设备,包括清洗箱,所述高压泵的右侧设有进水管道,所述高压泵的顶端设有输送管,所述输送管的顶端设有双通管,所述双通管的顶端分别与第一水箱和第二水箱相连,所述清洗箱的右侧设有机体,所述机体的正面设有第一电机,所述第一电机的顶端设有第二电机,所述机体的内腔设有第一转动轴,所述第一转动轴的上端设有第二转动轴。该服装面料水洗装置,通过喷头把水喷射到清洗箱内,开始清洗服装面料,清洗过后,第一电机和第二电机分别带动第一转动轴和第二转动轴运转,把清洗后的布料通过第一转动轴和第二转动轴压平,防止服装面料上产生褶皱,同时可以把服装面料内的水挤压出来。



1. 一种服装面料水洗设备,包括清洗箱,其特征在于:所述清洗箱的左侧设有进料管道,所述清洗箱的顶端设有第一水箱,所述第一水箱的左侧设有第二水箱,所述第一水箱和第二水箱的底端均设有喷头,所述喷头贯穿清洗箱,所述清洗箱的正面设有控制器,所述清洗箱的前侧设有高压泵,所述高压泵与控制器电性连接,所述高压泵的右侧设有进水管,所述高压泵的顶端设有输送管,所述输送管的顶端设有双通管,所述双通管的顶端分别与第一水箱和第二水箱相连,所述清洗箱的右侧设有机体,所述机体的正面设有第一电机,所述第一电机的顶端设有第二电机,所述第一电机与第二电机均与控制器电性连接,所述机体的内腔设有第一转动轴,所述第一电机通过转子与第一转动轴相连,所述第一转动轴的上端设有第二转动轴,所述第二电机通过转子与第二转动轴相连,所述机体的内腔底端表面设有通孔,所述机体的底端设有污水储存槽,所述污水储存槽正面设有排水管道。

2. 根据权利要求1所述的 一种服装面料水洗设备,其特征在于:所述机体的右侧设有输送板,所述输送板的前后两侧均设有挡板,所述输送板的底端右侧设有支撑板。

3. 根据权利要求1所述的 一种服装面料水洗设备,其特征在于:所述排水管道的顶端设有控制阀门。

4. 根据权利要求1所述的 一种服装面料水洗设备,其特征在于:所述双通管与第一水箱和第二水箱的连接处均设有密封条。

5. 根据权利要求1所述的 一种服装面料水洗设备,其特征在于:所述高压泵的底端设有底座。

## 一种服装面料水洗设备

### 技术领域

[0001] 本实用新型涉服装面料及技术领域,具体为一种服装面料水洗设备。

### 背景技术

[0002] 服装面料水洗工艺是服装面料处理的一个重要工序,而水洗设备是水洗的关键设备,水洗过程中服装面料会出现一些褶皱,而且水洗之后服装面料上会存在大量的水渍,会导致烘干的效率变慢,影响下一道工序,例如专利号为201521110555.8的专利,包括一水洗喷淋装置,水洗喷淋装置呈长板状结构,水洗喷淋装置底部设有一喷水面,喷水面由切面喷水孔与切割喷水孔间隔排布构成,虽然,提高了面料的水洗效果和水洗稳定性,但是在水洗过程中出现的褶皱无法及时处理,会影响服装面料的质量。

### 实用新型内容

[0003] 本实用新型的目的在于提供一种服装面料水洗设备,以解决上述背景技术中提出的问题。

[0004] 为实现上述目的,本实用新型提供如下技术方案:一种服装面料水洗设备,包括清洗箱,所述清洗箱的左侧设有进料管道,所述清洗箱的顶端设有第一水箱,所述第一水箱的左侧设有第二水箱,所述第一水箱和第二水箱的底端均设有喷头,所述喷头贯穿清洗箱,所述清洗箱的正面设有控制器,所述清洗箱的前侧设有高压泵,所述高压泵与控制器电性连接,所述高压泵的右侧设有进水管,所述高压泵的顶端设有输送管,所述输送管的顶端设有双通管,所述双通管的顶端分别与第一水箱和第二水箱相连,所述清洗箱的右侧设有机体,所述机体的正面设有第一电机,所述第一电机的顶端设有第二电机,所述第一电机与第二电机均与控制器电性连接,所述机体的内腔设有第一转动轴,所述第一电机通过转子与第一转动轴相连,所述第一转动轴的上端设有第二转动轴,所述第二电机通过转子与第二转动轴相连,所述机体的内腔底端表面设有通孔,所述机体的底端设有污水储存槽,所述污水储存槽正面设有排水管道。

[0005] 优选的,所述机体的右侧设有输送板,所述输送板的前后两侧均设有挡板,所述输送板的底端右侧设有支撑板。

[0006] 优选的,所述排水管道的顶端设有控制阀门。

[0007] 优选的,所述双通管与第一水箱和第二水箱的连接处均设有密封条。

[0008] 优选的,所述高压泵的底端设有底座。

[0009] 与现有技术相比,本实用新型的有益效果是:该服装面料水洗设备,通过进料管道把服装面料输送到清洗箱,通过高压泵把水通过双通管输送到第一水箱和第二水箱内,通过喷头把水喷射到清洗箱内,开始清洗服装面料,清洗过后,通过控制器控制第一电机和第二电机运转,从而第一电机和第二电机分别带动第一转动轴和第二转动轴运转,把清洗后的布料通过第一转动轴和第二转动轴压平,防止服装面料上产生褶皱,同时可以把服装面料内的水挤压出来,烘干的速度快,不影响下道工序的加工。

## 附图说明

[0010] 图1为本实用新型结构示意图；

[0011] 图2为本实用新型的喷头结构示意图。

[0012] 图中：1、清洗箱，2、第一水箱，3、第二水箱，4、密封条，5、双通管，6、输送管，7、高压泵，8、底座，9、进水管，10、控制器，11、排水管道，12、控制阀门，13、第一电机，14、通孔，15、污水储存槽，16、第一转动轴，17、支撑板，18、输送板，19、机体，20、第二转动轴，21、第二电机，22、进料管道，23、挡板，24、喷头。

## 具体实施方式

[0013] 下面将结合本实用新型实施例中的附图，对本实用新型实施例中的技术方案进行清楚、完整地描述，显然，所描述的实施例仅仅是本实用新型一部分实施例，而不是全部的实施例。基于本实用新型中的实施例，本领域普通技术人员在没有做出创造性劳动前提下所获得的所有其他实施例，都属于本实用新型保护的范围。

[0014] 请参阅图1-2，本实用新型提供一种技术方案：一种服装面料水洗设备，包括清洗箱1，所述清洗箱1的左侧设有进料管道22，所述清洗箱1的顶端设有第一水箱2，所述第一水箱2的左侧设有第二水箱3，所述第一水箱2和第二水箱3的底端均设有喷头24，所述喷头24贯穿清洗箱1，所述清洗箱1的正面设有控制器10，所述清洗箱1的前侧设有高压泵7，所述高压泵7与控制器10电性连接，所述高压泵7的底端设有底座8，所述高压泵7的右侧设有进水管9，所述高压泵7的顶端设有输送管6，所述输送管6的顶端设有双通管5，所述双通管5的顶端分别与第一水箱2和第二水箱3相连，通过进料管道9把服装面料输送到清洗箱1，通过高压泵7把水通过双通管5输送到第一水箱2和第二水箱3内，通过喷头24把水喷射到清洗箱1内，开始清洗服装面料，所述双通管5与第一水箱2和第二水箱3的连接处均设有密封条4，通过密封条4可以使双通管5与第一水箱2和第二水箱3的连接更牢固，所述清洗箱1的右侧设有机体19，所述机体19的正面设有第一电机13，所述第一电机13的顶端设有第二电机21，所述第一电机13与第二电机21均与控制器10电性连接，所述机体19的内腔设有第一转动轴16，所述第一电机13通过转子与第一转动轴16相连，所述第一转动轴16的上端设有第二转动轴20，所述第二电机21通过转子与第二转动轴20相连，第一电机13和第二电机21分别带动第一转动轴16和第二转动轴20运转，把清洗后的布料通过第一转动轴16和第二转动轴20压平，防止服装面料上产生褶皱，同时可以把服装面料内的水挤压出来，所述机体19的内腔底端表面设有通孔14，所述机体19的底端设有污水储存槽15，所述污水储存槽15正面设有排水管道11，所述排水管道11的顶端设有控制阀门12，通过控制阀门12可以调节排水管道11的排水空间大小，所述机体19的右侧设有输送板18，所述输送板18的前后两侧均设有挡板23，所述输送板18的底端右侧设有支撑板17，通过输送板18可以把挤压后的服装面料储存起来。

[0015] 工作时，通过进料管道9把服装面料输送到清洗箱1，通过高压泵7把水通过双通管5输送到第一水箱2和第二水箱3内，通过喷头24把水喷射到清洗箱1内，开始清洗服装面料，清洗过后，通过控制器10控制第一电机13和第二电机21运转，从而第一电机13和第二电机21分别带动第一转动轴16和第二转动轴20运转，把清洗后的布料通过第一转动轴16和第二

转动轴20压平,防止服装面料上产生褶皱,同时可以把服装面料内的水挤压出来,烘干的速度快,不影响下道工序的加工。

[0016] 尽管已经示出和描述了本实用新型的实施例,对于本领域的普通技术人员而言,可以理解在不脱离本实用新型的原理和精神的情况下可以对这些实施例进行多种变化、修改、替换和变型,本实用新型的范围由所附权利要求及其等同物限定。

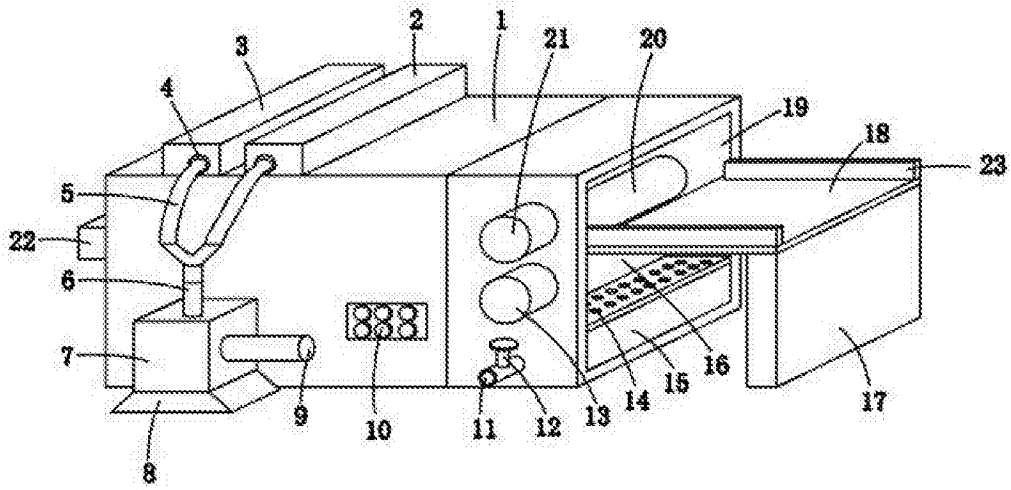


图1

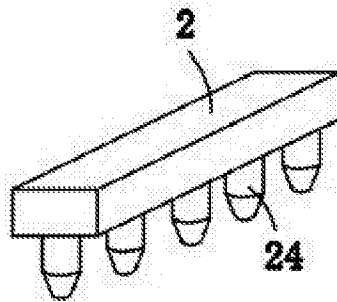


图2