



# (12)实用新型专利

(10)授权公告号 CN 207795607 U

(45)授权公告日 2018.08.31

(21)申请号 201820058765.4

F04D 29/44(2006.01)

(22)申请日 2018.01.11

F04D 29/66(2006.01)

(73)专利权人 广东美的厨房电器制造有限公司

(ESM)同样的发明创造已同日申请发明专利

地址 528311 广东省佛山市顺德区北滘镇  
永安路6号

专利权人 美的集团股份有限公司

(72)发明人 刘伟龙 陈昊 蒋济武 季俊生

(74)专利代理机构 北京清亦华知识产权代理事  
务所(普通合伙) 11201

代理人 黄德海

(51)Int.Cl.

F04D 25/06(2006.01)

F04D 29/28(2006.01)

F04D 29/30(2006.01)

F04D 29/42(2006.01)

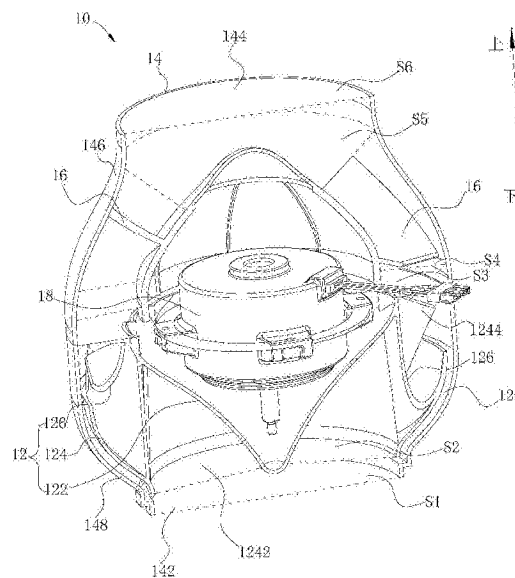
权利要求书1页 说明书6页 附图12页

(54)实用新型名称

风机装置及烟机

(57)摘要

本实用新型公开一种风机装置及烟机。风机装置包括风轮和壳体，风轮设置在壳体内，风轮包括轮毂、轮盘和多个叶片，轮盘环绕轮毂并与轮毂间隔设置，轮盘的底部形成气流入口，轮盘的顶部形成气流出口，多个叶片沿轮毂的周向间隔连接在轮盘和轮毂之间，相邻的两个叶片之间形成一个风道，风道包括离心段和与离心段连接的整流段，离心段连通气流入口，离心段被配置成使从气流入口进入的气流离心加速，整流段连通气流出口并被配置成改变从离心段流出的气流的流动方向至与气流进入气流入口时的流动方向一致。上述风机装置，气流经气流入口流至离心段加速后，气流流入风轮和流出风轮的方向一致，有效避免气流经过风轮加速后垂直撞击壳体的侧壁，降低噪声。



CN 207795607 U

1. 一种风机装置,用于烟机,其特征在于,所述风机装置包括风轮和壳体,所述风轮设置在所述壳体内,所述风轮包括轮毂、轮盘和多个叶片,所述轮盘环绕所述轮毂并与所述轮毂间隔设置,所述轮盘的底部形成气流入口,所述轮盘的顶部形成气流出口,所述多个叶片沿所述轮毂的周向间隔连接在所述轮盘和所述轮毂之间,相邻的两个所述叶片之间形成一个风道,所述风道包括离心段和与所述离心段连接的整流段,所述离心段连通所述气流入口,所述离心段被配置成使从所述气流入口进入的气流离心加速,所述整流段连通所述气流出口并被配置成改变从所述离心段流出的气流的流动方向至与所述气流进入所述气流入口时的流动方向一致。

2. 根据权利要求1所述的风机装置,其特征在于,所述轮毂呈圆锥形,所述轮毂的截面半径自所述气流入口至所述气流出口的方向逐渐增加。

3. 根据权利要求1所述的风机装置,其特征在于,所述叶片和所述轮毂为一体结构。

4. 根据权利要求1所述的风机装置,其特征在于,所述叶片包括离心板和与所述离心板平滑连接的整流板,所述多个离心板沿所述轮毂的同一周向方向倾斜,相邻的两个所述离心板之间形成所述离心段,相邻的两个所述整流板之间形成所述整流段。

5. 根据权利要求4所述的风机装置,其特征在于,所述离心板平行于所述轮毂的中心轴线,所述整流板的底部朝与所述离心板倾斜方向相反的方向弯折以使从所述离心段流出的所述气流的流动方向在所述整流板和所述轮盘的作用下转向至与所述气流流入所述气流入口时的流动方向一致。

6. 根据权利要求1所述的风机装置,其特征在于,所述叶片的顶部高于所述轮盘的顶部。

7. 根据权利要求1所述的风机装置,其特征在于,所述气流出口的直径大于所述气流入口的直径。

8. 根据权利要求1所述的风机装置,其特征在于,所述壳体开设有进风口和出风口,所述进风口和所述气流入口连通,所述出风口和所述气流出口连通。

9. 根据权利要求8所述的风机装置,其特征在于,所述风机装置包括多个定向叶片,所述多个定向叶片设置在所述风轮上方并置于所述壳体内,相邻的两个所述定向叶片之间形成定向通道,所述定向通道连通所述气流出口和所述出风口。

10. 根据权利要求9所述的风机装置,其特征在于,所述壳体包括上壳和下壳,所述上壳与所述下壳可拆卸地连接,所述风轮设置在所述上壳内,所述定向叶片设置在所述下壳内。

11. 根据权利要求9所述的风机装置,其特征在于,所述进风口的面积为 $S_1$ ,所述气流入口的面积为 $S_3$ ,所述气流出口的面积 $S_5$ ,多个所述定向通道的入口的横截面积之和为 $S_6$ ,多个所述定向通道的出口的横截面积之和为 $S_7$ ,所述出风口的面积为 $S_8$ ,且 $S_1 \geq S_3 \geq S_5$ ,  $S_5 \leq S_6 \leq S_7 \leq S_8$ 。

12. 根据权利要求1所述的风机装置,其特征在于,所述风机装置包括位于所述壳体内的电机,所述电机连接所述轮毂并用于驱动所述风轮转动。

13. 一种烟机,其特征在于,包括烟机本体和权利要求1-12任一项所述的风机装置,所述烟机本体的顶部开设有排烟口,所述风机装置设置在所述排烟口处。

## 风机装置及烟机

### 技术领域

[0001] 本实用新型涉及烟机技术领域,尤其是涉及一种风机装置及烟机。

### 背景技术

[0002] 在相关技术的烟机中,管道风机通用的风轮采用的是后向离心风轮。由于气体经过风轮加速后是垂直撞击风机的外壳侧壁,靠气体的挤压强行迫使气体沿着管道流动,最终排出风机出口,但是,这样的排气方式会导致两个问题:能耗高和噪声大。具体地,为达到较大的风量必须通过提高转速来实现而导致能耗高;由于气体直接撞击外壳侧壁将产生较大的额外噪声的问题,影响用户体验。

### 实用新型内容

[0003] 本实用新型的实施方式提供一种风机装置及烟机。

[0004] 本实用新型实施方式的风机装置,用于烟机,所述风机装置包括风轮和壳体,所述风轮设置在所述壳体内,所述风轮包括轮毂、轮盘和多个叶片,所述轮盘环绕所述轮毂并与所述轮毂间隔设置,所述轮盘的底部形成气流入口,所述轮盘的顶部形成气流出口,所述多个叶片沿所述轮毂的周向间隔连接在所述轮盘和所述轮毂之间,相邻的两个所述叶片之间形成一个风道,所述风道包括离心段和与所述离心段连接的整流段,所述离心段连通所述气流入口,所述离心段被配置成使从所述气流入口进入的气流离心加速,所述整流段连通所述气流出口并被配置成改变从所述离心段流出的气流的流动方向至与所述气流进入所述气流入口时的流动方向一致。

[0005] 本实用新型实施方式的风机装置,气流经气流入口流至离心段加速后,在整流段改变流动方向至与气流流入气流入口时的流动方向一致后再从气流出口流出,这样气流流入风轮和流出风轮的方向一致,可使风轮下部的气流从气流入口进入风轮然后从风轮上部的气流出口流出,有效地避免气流经过风轮加速后垂直撞击壳体的侧壁,进而降低噪声,提升用户体验。而且,离心段能够对气流进行加速,可减少风机装置的能耗。

[0006] 在某些实施方式中,所述轮毂呈圆锥形,所述轮毂的截面半径自所述气流入口至所述气流出口的方向逐渐增加。

[0007] 在某些实施方式中,所述叶片和所述轮毂为一体结构。

[0008] 在某些实施方式中,所述叶片包括离心板和与所述离心板平滑连接的整流板,所述多个离心板沿所述轮毂的同一周向方向倾斜,相邻的两个所述离心板之间形成所述离心段,相邻的两个所述整流板之间形成所述整流段。

[0009] 在某些实施方式中,所述离心板平行于所述轮毂的中心轴线,所述整流板的底部朝与所述离心板倾斜方向相反的方向弯折以使从所述离心段流出的所述气流的流动方向在所述整流板和所述轮盘的作用下转向至与所述气流流入所述气流入口时的流动方向一致。

[0010] 在某些实施方式中,所述叶片的顶部高于所述轮盘的顶部。

- [0011] 在某些实施方式中,所述气流出口的直径大于所述气流入口的直径。
- [0012] 在某些实施方式中,所述壳体开设有进风口和出风口,所述进风口和所述气流入口连通,所述出风口和所述气流出口连通。
- [0013] 在某些实施方式中,所述风机装置包括多个定向叶片,所述多个定向叶片设置在所述风轮上方并置于所述壳体内,相邻的两个所述定向叶片之间形成定向通道,所述定向通道连通所述气流出口和所述出风口。
- [0014] 在某些实施方式中,所述壳体包括上壳和下壳,所述上壳与所述下壳可拆卸地连接,所述风轮设置在所述上壳内,所述定向叶片设置在所述下壳内。
- [0015] 在某些实施方式中,所述进风口的面积为 $S_1$ ,所述气流入口的面积为 $S_3$ ,所述气流出口的面积 $S_5$ ,多个所述定向通道的入口的横截面积之和为 $S_6$ ,多个所述定向通道的出口的横截面积之和为 $S_7$ ,所述出风口的面积为 $S_8$ ,且 $S_1 \geq S_3 \geq S_5$ ,  $S_5 \leq S_6 \leq S_7 \leq S_8$ 。
- [0016] 在某些实施方式中,所述风机装置包括位于所述壳体内的电机,所述电机连接所述轮毂并用于驱动所述风轮转动。
- [0017] 本实用新型实施方式的烟机,包括烟机本体和上述任一实施方式的风机装置,所述烟机本体的顶部开设有排烟口,所述风机装置设置在所述排烟口处。
- [0018] 本实用新型实施方式的烟机,气流经气流入口流至离心段加速后,在整流段改变流动方向至与气流流入气流入口时的流动方向一致后再从气流出口流出,这样气流流入风轮和流出风轮的方向一致,可使风轮下部的气流从气流入口进入风轮然后从风轮上部的气流出口流出,有效地避免气流经过风轮加速后垂直撞击壳体的侧壁,进而降低噪声,提升用户体验。而且,离心段能够对气流进行加速,可减少风机装置的能耗。
- [0019] 本实用新型的实施方式的附加方面和优点将在下面的描述中部分给出,部分将从下面的描述中变得明显,或通过本实用新型的实施方式的实践了解到。

## 附图说明

- [0020] 本实用新型的实施方式的上述和/或附加的方面和优点从结合下面附图对实施方式的描述中将变得明显和容易理解,其中:
- [0021] 图1是本实用新型实施方式提供的风机装置的立体剖面示意图。
- [0022] 图2是本实用新型实施方式提供的风机装置的截面示意图。
- [0023] 图3是本实用新型实施方式提供的风机装置的立体分解示意图。
- [0024] 图4是本实用新型实施方式提供的风机装置的风轮的部分结构示意图。
- [0025] 图5是本实用新型实施方式提供的风机装置的叶片的立体示意图。
- [0026] 图6是本实用新型实施方式提供的风机装置的风轮的剖面示意图。
- [0027] 图7是本实用新型实施方式提供的风机装置的风轮的俯视图。
- [0028] 图8是本实用新型实施方式提供的风机装置的风轮的立体示意图。
- [0029] 图9是本实用新型实施方式提供的风机装置的风轮的部分结构立体示意图。
- [0030] 图10是本实用新型实施方式提供的风机装置的风轮的部分结构的仰视图。
- [0031] 图11是本实用新型实施方式提供的烟机的立体示意图。
- [0032] 图12是本实用新型实施方式提供的烟机的立体剖面示意图。
- [0033] 主要元件符号说明:

[0034] 烟机100, 风机装置10, 风轮12, 轮毂122, 轮盘124, 气流入口1242, 气流出口1244, 叶片126, 离心板1262, 整流板1264, 风道128, 离心段1282, 整流段1284, 壳体14, 进风口142, 出风口144, 上壳146, 下壳148, 定向叶片16, 定向通道162, 电机18, 烟机本体20, 排烟口22。

### 具体实施方式

[0035] 下面详细描述本实用新型的实施方式, 所述实施方式的示例在附图中示出, 其中自始至终相同或类似的标号表示相同或类似的元件或具有相同或类似功能的元件。下面通过参考附图描述的实施方式是示例性的, 仅用于解释本实用新型, 而不能理解为对本实用新型的限制。

[0036] 在本实用新型的描述中, 需要理解的是, 术语“中心”、“纵向”、“横向”、“长度”、“宽度”、“厚度”、“上”、“下”、“前”、“后”、“左”、“右”、“竖直”、“水平”、“顶”、“底”、“内”、“外”、“顺时针”、“逆时针”指示的方位或位置关系为基于附图所示的方位或位置关系, 仅是为了便于描述本实用新型和简化描述, 而不是指示或暗示所指的装置或元件必须具有特定的方位、以特定的方位构造和操作, 因此不能理解为对本实用新型的限制。此外, 术语“第一”、“第二”仅用于描述目的, 而不能理解为指示或暗示相对重要性或者隐含指明所指示的技术特征的数量。由此, 限定有“第一”、“第二”的特征可以明示或者隐含地包括一个或者更多个所述特征。在本实用新型的描述中, “多个”的含义是两个或两个以上, 除非另有明确具体的限定。

[0037] 在本实用新型的描述中, 需要说明的是, 除非另有明确的规定和限定, 术语“安装”、“相连”、“连接”应做广义理解, 例如, 可以是固定连接, 也可以是可拆卸连接, 或一体地连接; 可以是机械连接, 也可以是电连接或可以相互通讯; 可以是直接相连, 也可以通过中间媒介间接相连, 可以是两个元件内部的连通或两个元件的相互作用关系。对于本领域的普通技术人员而言, 可以根据具体情况理解上述术语在本实用新型中的具体含义。

[0038] 在本实用新型中, 除非另有明确的规定和限定, 第一特征在第二特征之“上”或之“下”可以包括第一和第二特征直接接触, 也可以包括第一和第二特征不是直接接触而是通过它们之间的另外的特征接触。而且, 第一特征在第二特征“之上”、“上方”和“上面”包括第一特征在第二特征正上方和斜上方, 或仅仅表示第一特征水平高度高于第二特征。第一特征在第二特征“之下”、“下方”和“下面”包括第一特征在第二特征正下方和斜下方, 或仅仅表示第一特征水平高度小于第二特征。

[0039] 下文的公开提供了许多不同的实施方式或例子用来实现本实用新型的不同结构。为了简化本实用新型的公开, 下文中对特定例子的部件和设置进行描述。当然, 它们仅仅为示例, 并且目的不在于限制本实用新型。此外, 本实用新型可以在不同例子中重复参考数字和/或参考字母, 这种重复是为了简化和清楚的目的, 其本身不指示所讨论各种实施方式和/或设置之间的关系。此外, 本实用新型提供了的各种特定的工艺和材料的例子, 但是本领域普通技术人员可以意识到其他工艺的应用和/或其他材料的使用。

[0040] 请参阅图1-图4, 本实用新型实施方式的风机装置10, 用于烟机100, 风机装置10包括风轮12和壳体14, 风轮12设置在壳体14内, 风轮12包括轮毂122、轮盘124和多个叶片126, 轮盘124环绕轮毂122并与轮毂122间隔设置, 轮盘124的底部形成气流入口1242, 轮盘124的顶部形成气流出口1244, 多个叶片126沿轮毂122的周向间隔连接在轮盘124和轮毂122之

间,相邻的两个叶片126之间形成一个风道128,风道128包括离心段1282和与离心段1282连接的整流段1284,离心段1282连通气流入口1242,离心段1282被配置成使从气流入口1242进入的气流离心加速,整流段1284连通气流出口1244并被配置成改变从离心段1282流出的气流的流动方向至与气流进入气流入口1242时的流动方向一致。

[0041] 本实用新型实施方式的风机装置10,气流经气流入口1242流至离心段1282加速后,在整流段1284改变流动方向至与气流流入气流入口1242时的流动方向一致后再从气流出口1244流出,这样气流流入风轮12和流出风轮12的方向一致,可使风轮12下部的气流从气流入口1242进入风轮12然后从风轮12上部的气流出口1244流出,有效地避免气流经过风轮12加速后垂直撞击壳体14的侧壁,进而降低噪声,提升用户体验。而且,离心段1282能够对气流进行加速,可减少风机装置10的能耗。

[0042] 本实用新型实施方式的风机装置10可安装在厨房室内的烟道内。

[0043] 具体地,风机装置10工作时,风轮12转动,气流从风轮12下方从气流入口1242进入风轮12,进入风轮12的气流在轮毂122的作用下进入风道128,在离心段1282离心加速以形成负压抽吸烟气,经离心加速后的气流水平方向的速度发生改变,从离心段1282流出的气流流至整流段1284,在整流段1284和轮盘124的作用下使气流的流动方向改变为向上流动之后从气流出口1244流出。

[0044] 进一步地,轮盘124的截面半径自气流入口1242至气流出口1244的方向逐渐增加。如此,轮盘124相对于叶片126斜向上倾斜设置,避免从离心段1282流出的气流垂直撞击轮盘124,减小噪声和阻力,使从离心段1282流出的气流平滑的进入整流段1284。

[0045] 较佳地,叶片126数量大于等于12,小于等于20。如此,风机装置10的出风效果较好。

[0046] 在某些实施方式中,轮毂122呈圆锥形,轮毂122的截面半径自气流入口1242至气流出口1244的方向逐渐增加。

[0047] 如此,使进入轮盘124的气流逐渐被分散,分成多股子气流分别进入不同的气流入口1242。

[0048] 具体地,整股气流进入轮盘124后,由于轮毂122的截面半径自气流入口1242至气流出口1244的方向逐渐增加,使轮毂122和轮盘124之间的空间逐渐被分散,从而使得气流逐渐被分散,有助于减小阻力,减少气流损失,从而增大风机装置10的风量。

[0049] 在某些实施方式中,叶片126和轮毂122为一体结构。

[0050] 如此,便于生产制造,有助于提高生产效率。

[0051] 本实用新型实施方式中,叶片126和轮毂122采用一体注塑成型,轮盘124和叶片126通过超声波实现焊接。当然,在其他实施方式中,风轮12也可以采用其他制造方法制成。

[0052] 请参阅图4-图10,在某些实施方式中,叶片126包括离心板1262和与离心板1262平滑连接的整流板1264,多个离心板1262沿轮毂122的同一周向方向倾斜,相邻的两个离心板1262之间形成离心段1282,相邻的两个整流板1264之间形成整流段1284。

[0053] 如此,使气流在离心段1282内被较好地离心加速。

[0054] 具体地,可以是多个离心板1262沿轮毂122的轴向方向逆时针倾斜,也可以是多个离心板1262沿轮毂122的轴向方向顺时针倾斜。可以理解,风轮12工作时的转动方向与离心板1262的倾斜方向一致。

[0055] 进一步地,整流板1264与离心板1262平滑连接,使得离心段1282和整流段1284之间平滑地过渡,有助于减小阻力,减小气流损失,从而增大风机装置10的风量。

[0056] 在某些实施方式中,离心板1262平行于轮毂122的中心轴线X,整流板1264的底部朝与离心板1262倾斜方向相反的方向弯折以使从离心段1282流出的气流的流动方向在整流板1264和轮盘124的作用下转向至与气流流入气流入口1242时的流动方向一致。

[0057] 如此,使气流在离心段1282内被较好地离心加速,并将从离心段1282流出的气流在整流段1284内转向。

[0058] 具体地,离心板1262可以是平板也可以是曲面板,当离心板1262为曲面板时,曲面板的母线与轮毂122的中轴线平行。本实用新型实施方式中,离心板1262为平板,如图4及图5所示,叶片126沿AB分隔为离心板1262和整流板1264。

[0059] 可以理解,离心板1262平行于轮毂122的中心轴线X,使得气流在离心段1282内竖直方向上的速度不会改变。在整流段1284内,由于整流板1264的底部朝与离心板1262倾斜方向相反的方向弯折,气流被整流板1264托起向上流动,在整流板1264和轮盘124的作用下,使得气流的流动方向逐渐改变至向上流动。

[0060] 在某些实施方式中,叶片126的顶部高于轮盘124的顶部。如图6所示,轮盘124的高度 $h_1$ 小于轮盘124底部至叶片126顶部之间的高度 $h_2$ 。

[0061] 如此,减小气流流出时气流和轮盘124之间的摩擦,进一步地降低噪声。

[0062] 请参阅图凸2及图6,在某些实施方式中,气流出口1244的直径 $D_2$ 大于气流入口1242的直径 $D_1$ 。

[0063] 如此,可以减小叶片126尖端的涡流,改善风轮12的气动效果。

[0064] 具体地,请参阅图6和图7, $D_0$ 为叶片126和轮毂122成型时除却为脱模需要的结构掏空之后的叶片126与轮毂122的连接处所在的圆的实际直径, $D_2 \geq 1.05 * D_0$ , $D_0 \geq 1.05 * D_1$ 。如此,降噪效果更好。

[0065] 在某些实施方式中,壳体14开设有进风口142和出风口144,进风口142和气流入口1242连通,出风口144和气流出口1244连通。

[0066] 如此,使气流通过进风口142进入壳体14内,再从气流入口1242进入轮盘124后经风道128流至气流出口1244后再从出风口144流出壳体14外。

[0067] 请参阅图1-图4,在某些实施方式中,风机装置10包括多个定向叶片16,多个定向叶片16设置在风轮12上方并置于壳体14内,相邻的两个定向叶片16之间形成定向通道162,定向通道162连通气流出口1244和出风口144。

[0068] 如此,从风轮12流出的气流再经过定向叶片16的气流矫正,使得排出风机装置10的气流减少旋转。

[0069] 具体地,由于叶片126随风轮12转动,从风轮12流出的气流仍然带有较小的水平方向的速度,因此需经过不转动的定向叶片16,进一步地校正气流的流动方向。

[0070] 进一步地,定向叶片16的数量与叶片126的数量可以相同也可以不同。较佳地,定向叶片16的数量大于等于5,小于等于7。

[0071] 在某些实施方式中,壳体14包括上壳146和下壳148,上壳146与下壳148可拆卸地连接,风轮12设置在上壳146内,定向叶片16设置在下壳148内。

[0072] 如此,使得风机装置10拆装方便,便于清洁和维修,提升用于体验。

[0073] 进一步地,风轮12与定向叶片16间隔设置,轮盘124的顶部低于叶片126的顶部,使得定向叶片16与轮盘124间隔,减小风轮12与定向叶片16之间的冲击噪声。

[0074] 在某些实施方式中,进风口142的面积为 $S_1$ ,气流入口1242的面积为 $S_2$ ,气流出口1244的面积为 $S_3$ ,多个定向通道162的入口的横截面积之和为 $S_4$ ,多个定向通道162的出口的横截面积之和为 $S_5$ ,出风口144的面积为 $S_6$ ,且 $S_1 \geq S_2 \geq S_3$ ,  $S_3 \leq S_4 \leq S_5 \leq S_6$  (如图1所示)。

[0075] 如此,减小气流的流道突变,避免引起不必要的突变涡流,有助于提升风机装置10的性能。

[0076] 在某些实施方式中,风机装置10包括位于壳体14内的电机18,电机18连接轮毂122并用于驱动风轮12转动。

[0077] 如此,电机18驱动风轮12转动以产生负压抽吸烟气。

[0078] 具体地,轮毂122呈圆锥形,风机至少部分地置于轮毂122形成的圆锥形的凹陷内。如此,合理利用空间尺寸,有助于减小风机装置10的高度。

[0079] 请参阅图11及图12,本实用新型实施方式的烟机100,包括烟机本体20和上述任一实施方式的风机装置10,烟机本体20的顶部开设有排烟口22,风机装置10设置在排烟口22处。

[0080] 本实用新型实施方式的烟机100,气流经气流入口1242流至离心段1282加速后,在整流段1284改变流动方向至与气流流入气流入口1242时的流动方向一致后再从气流出口1244流出,这样气流流入风轮12和流出风轮12的方向一致,可使风轮12下部的气流从气流入口1242进入风轮12然后从风轮12上部的气流出口1244流出,有效地避免气流经过风轮12加速后垂直撞击壳体14的侧壁,进而降低噪声,提升用户体验。而且,离心段1282能够对气流进行加速,可减少风机装置10的能耗。

[0081] 在本说明书的描述中,参考术语“某些实施方式”、“一个实施方式”、“一些实施方式”、“示意性实施方式”、“示例”、“具体示例”、或“一些示例”的描述意指结合实施方式或示例描述的具体特征、结构、材料或者特点包含于本实用新型的至少一个实施方式或示例中。在本说明书中,对上述术语的示意性表述不一定指的是相同的实施方式或示例。而且,描述的具体特征、结构、材料或者特点可以在任何的一个或多个实施方式或示例中以合适的方式结合。

[0082] 尽管上面已经示出和描述了本实用新型的实施例,可以理解的是,上述实施例是示例性的,不能理解为对本实用新型的限制,本领域的普通技术人员在本实用新型的范围内可以对上述实施例进行变化、修改、替换和变型,本实用新型的范围由权利要求及其等同物限定。

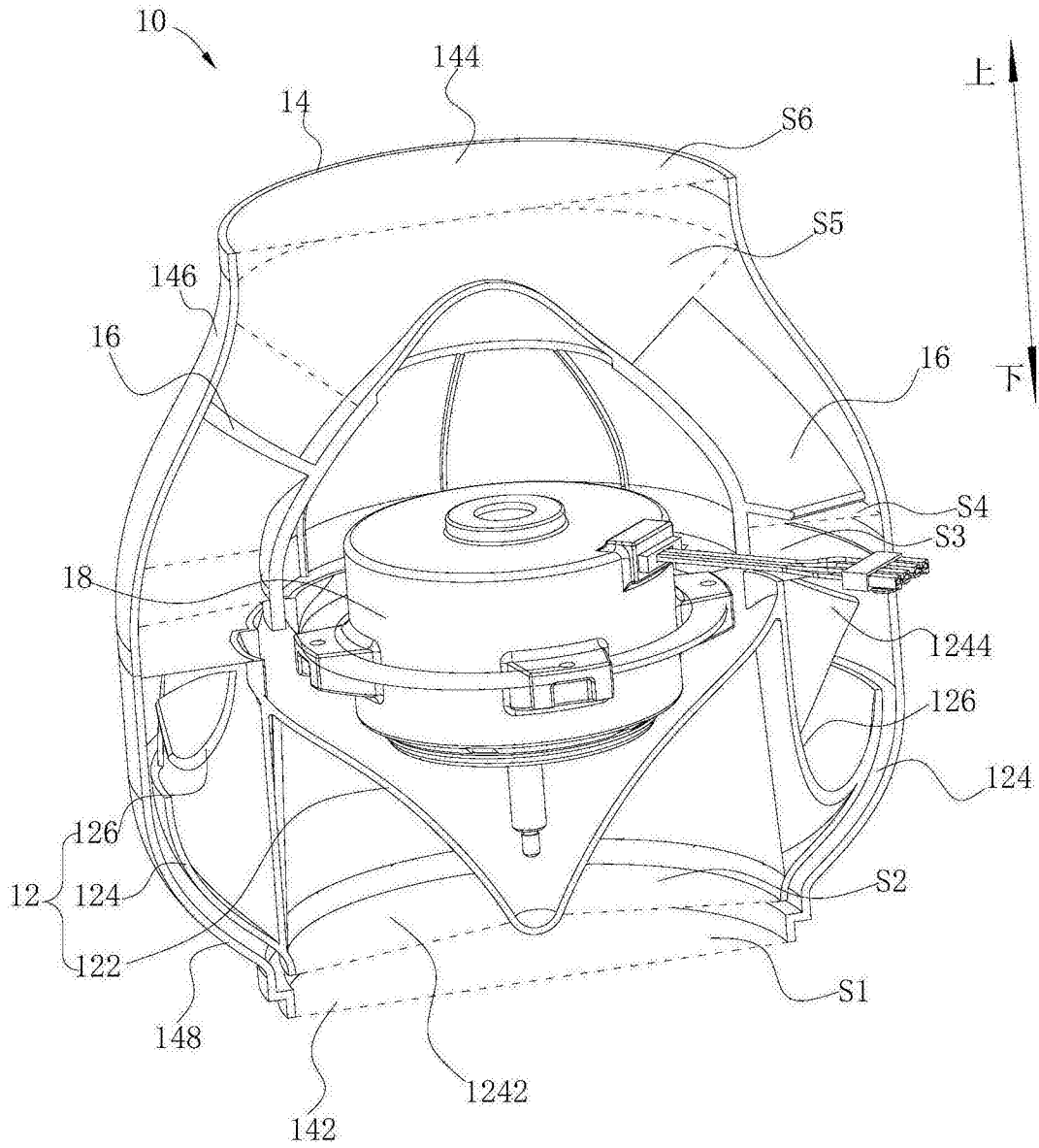


图1

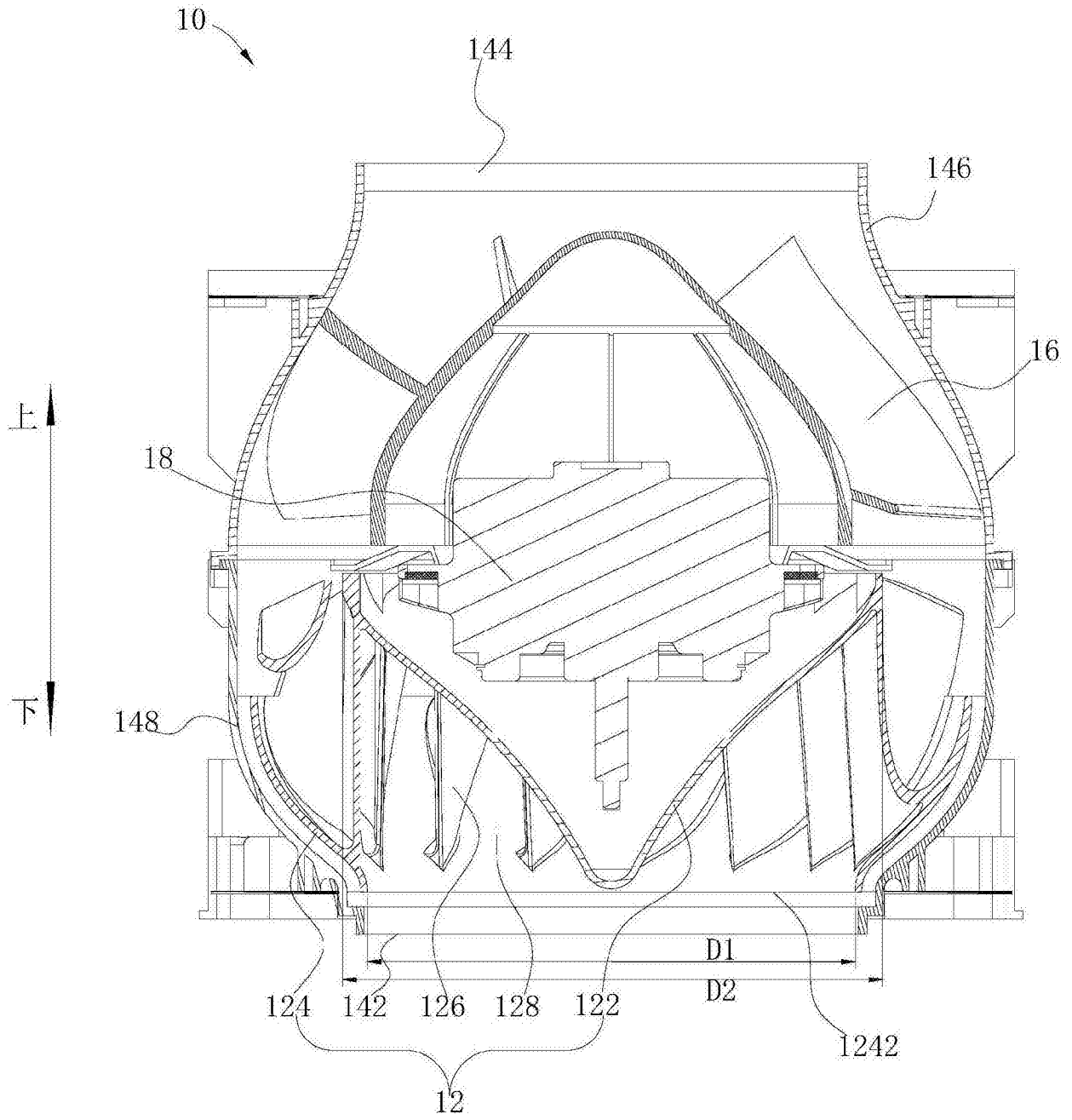


图2

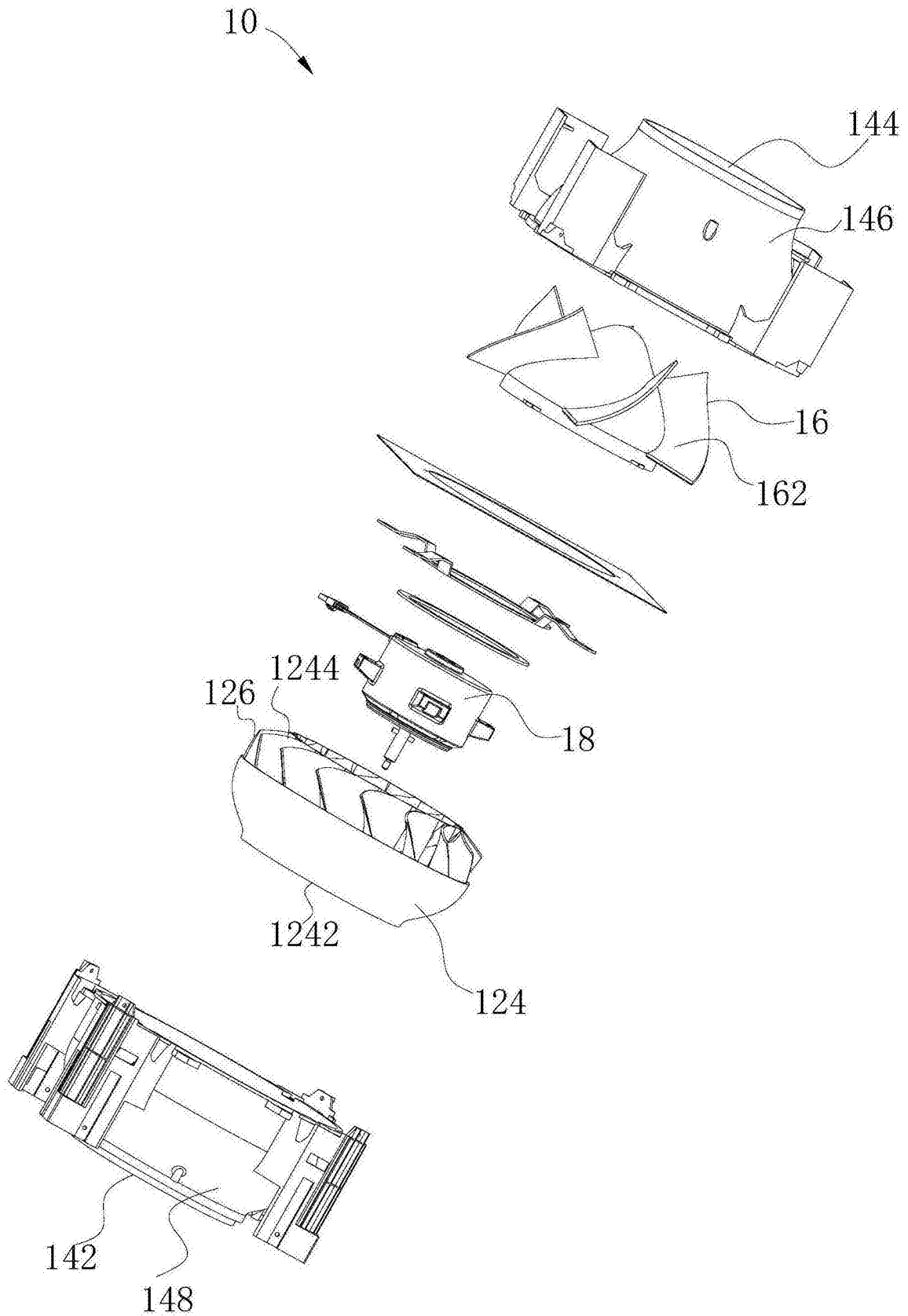


图3

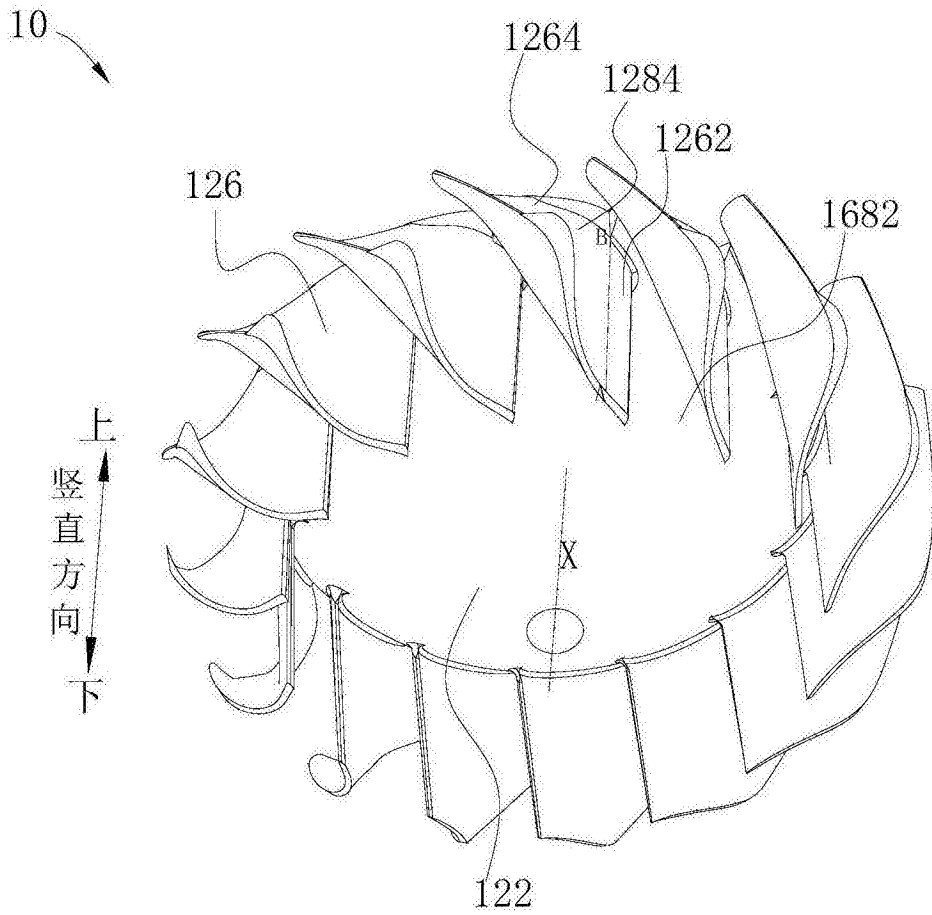


图4

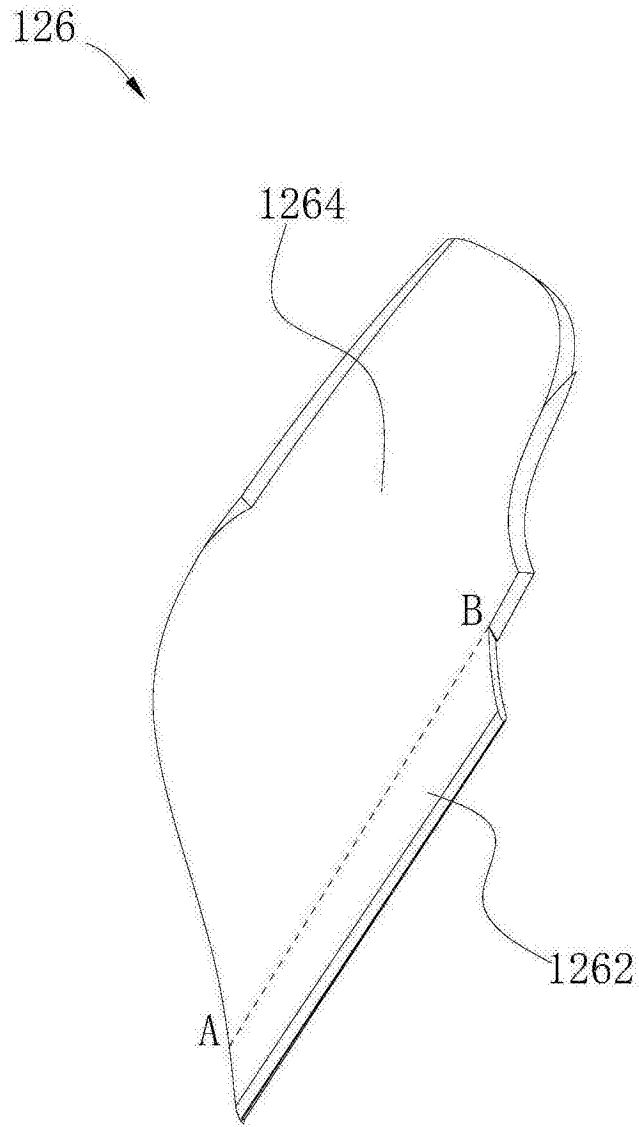


图5

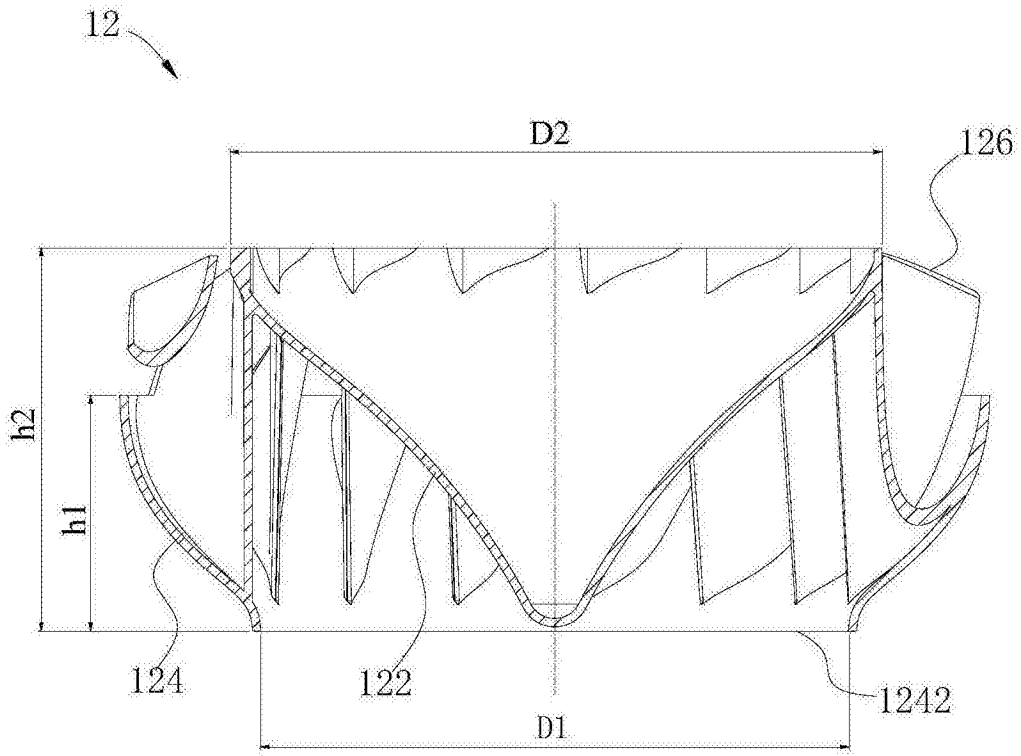


图6

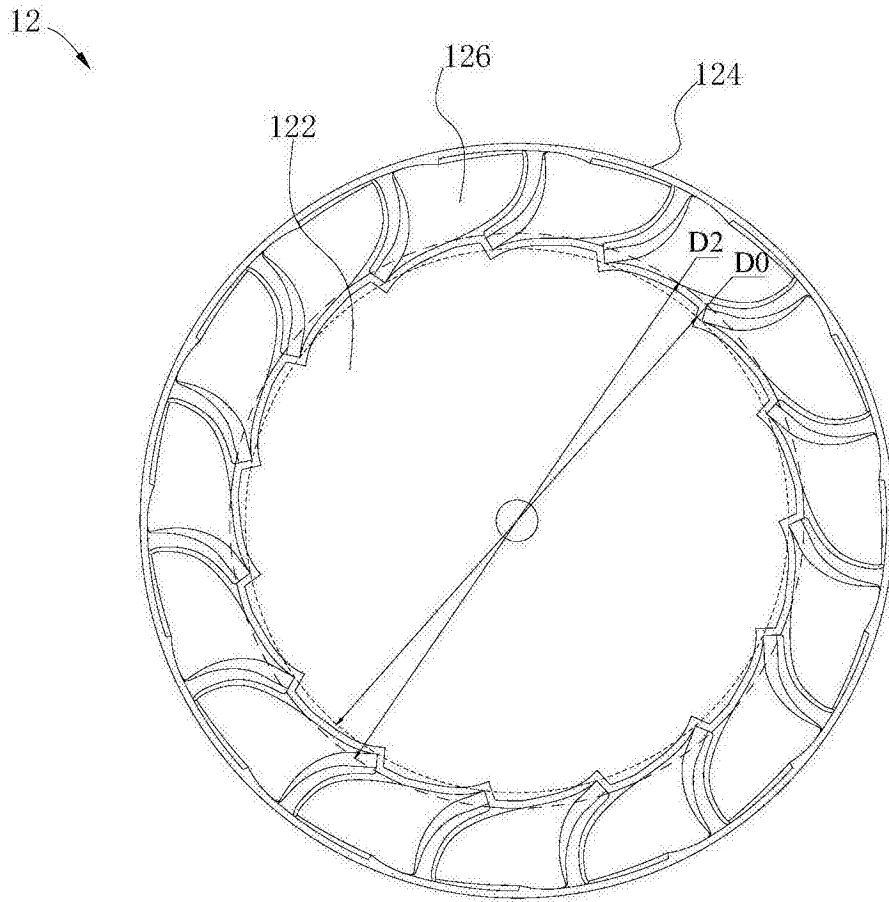


图7

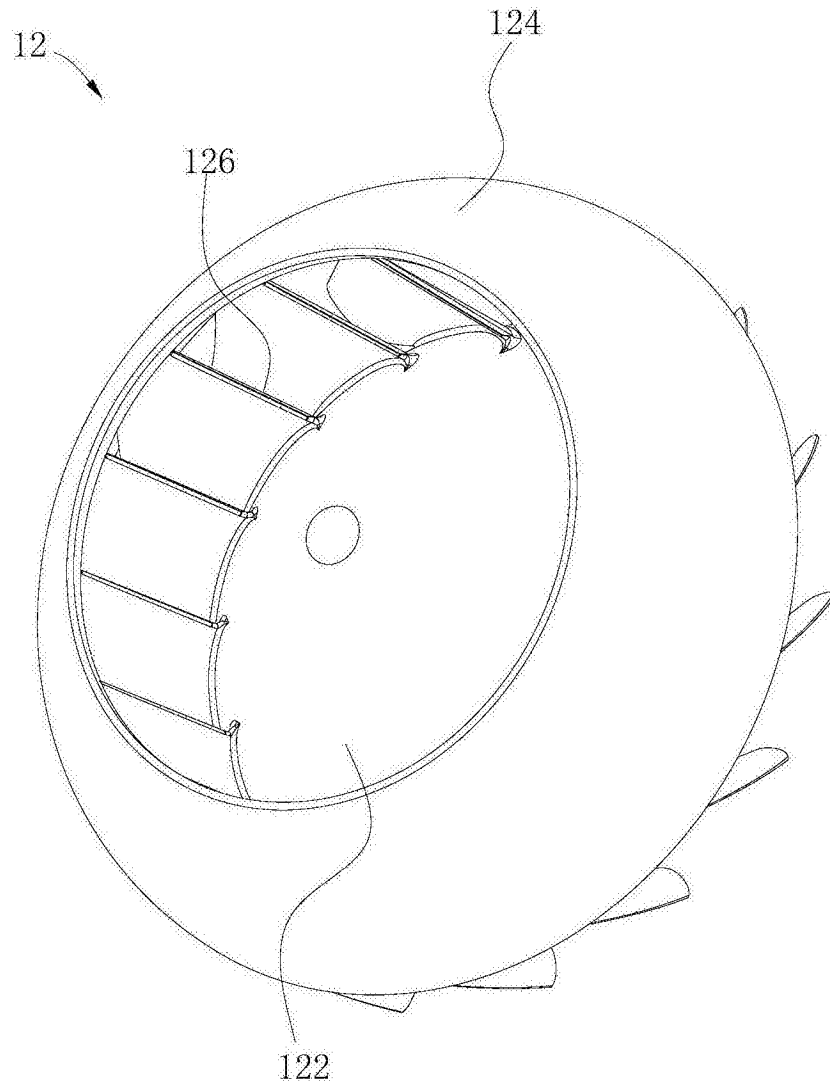


图8

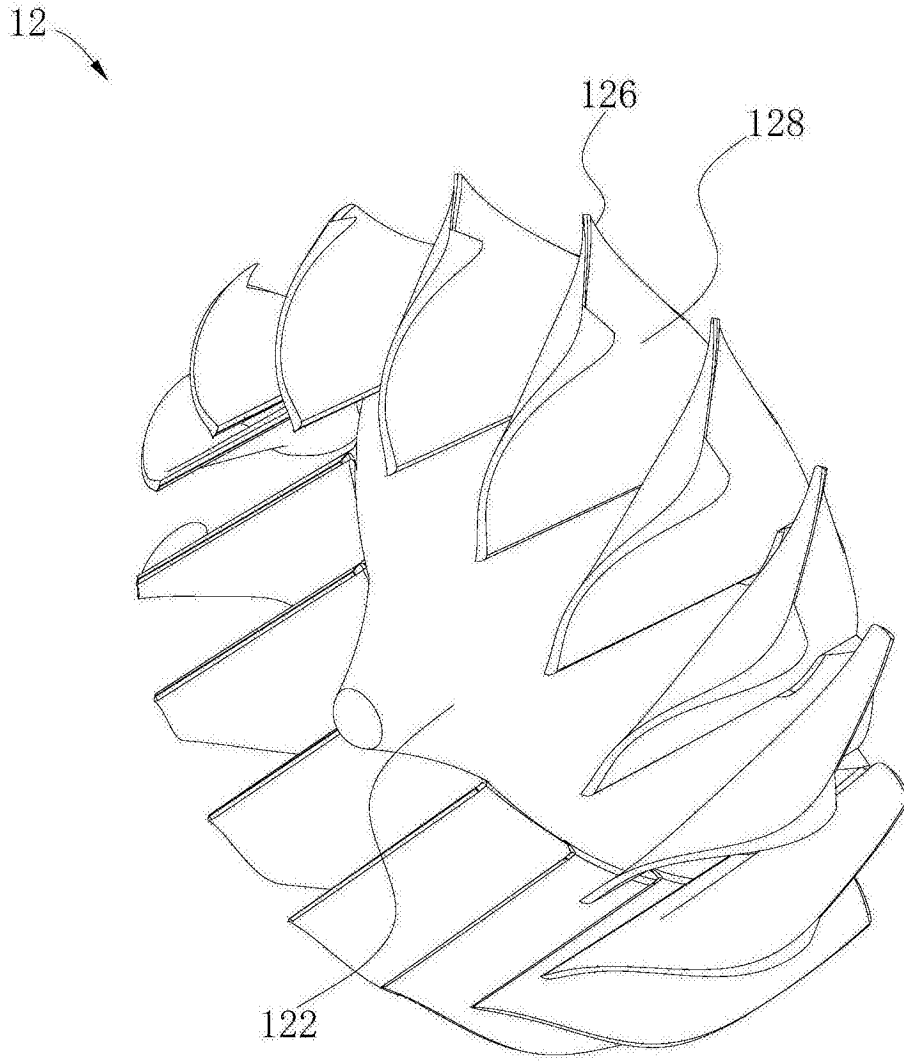


图9

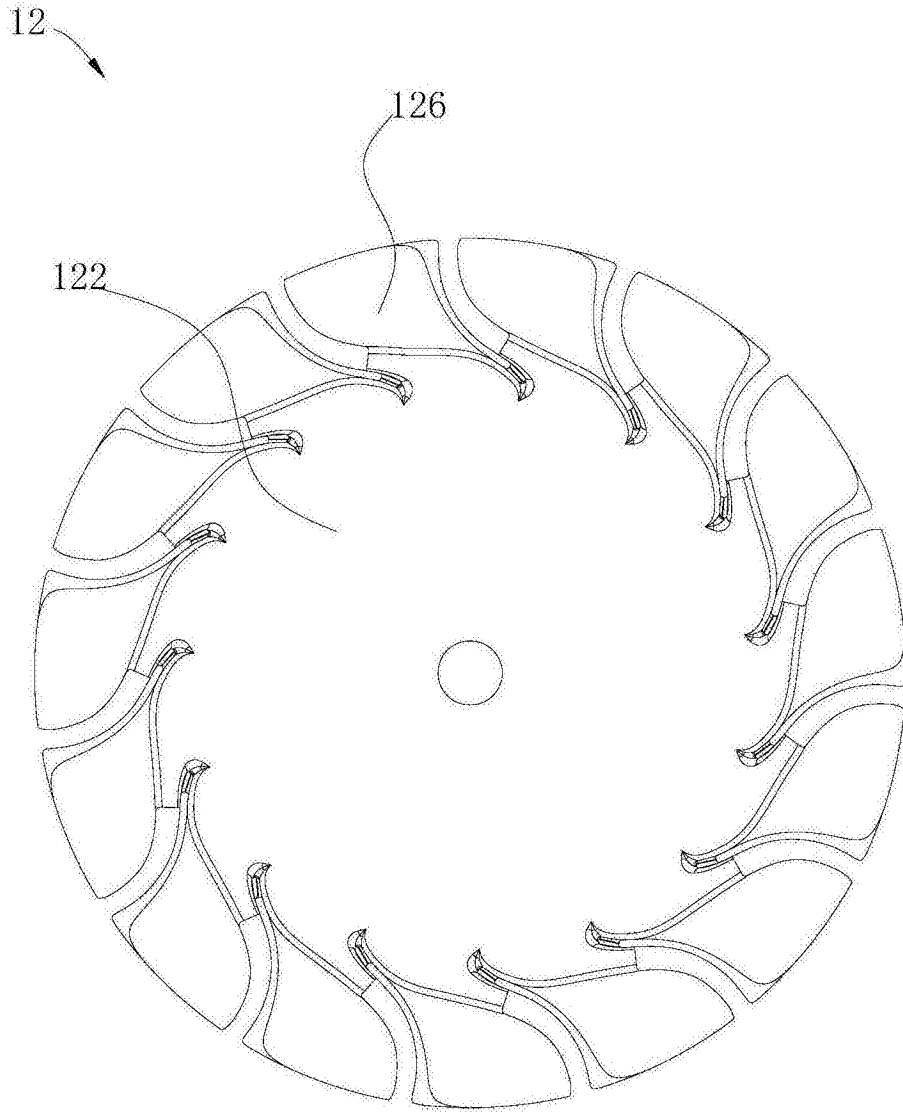


图10

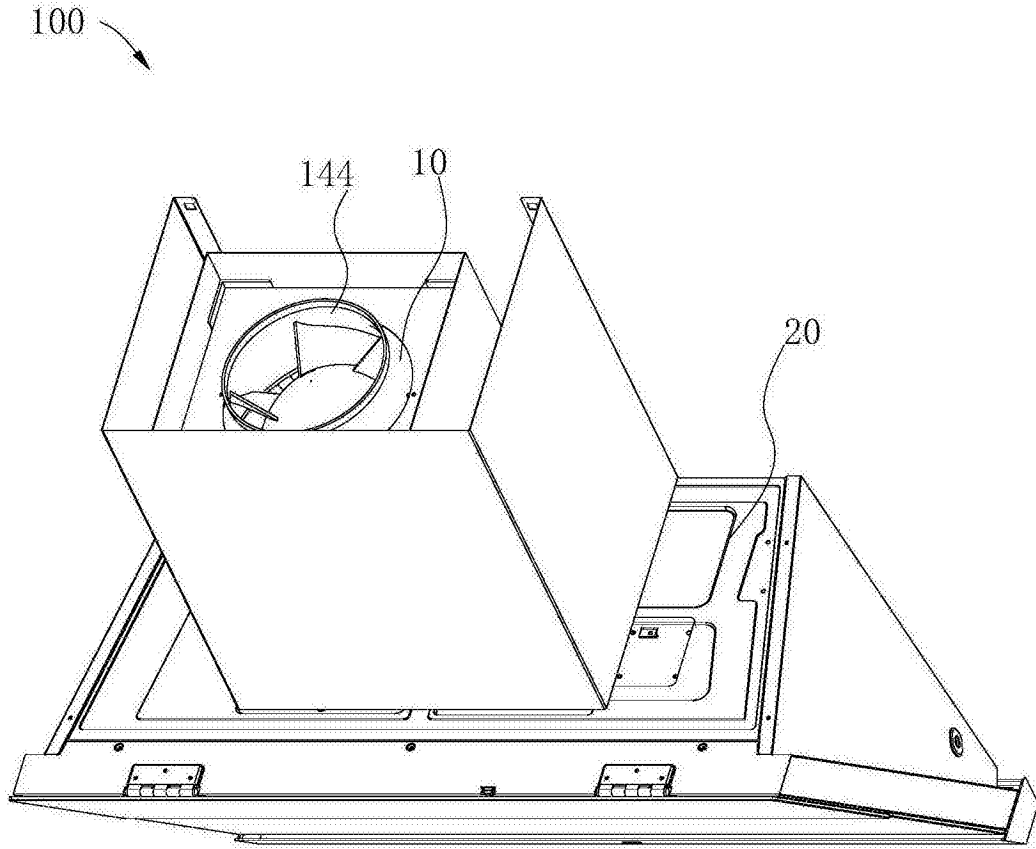


图11

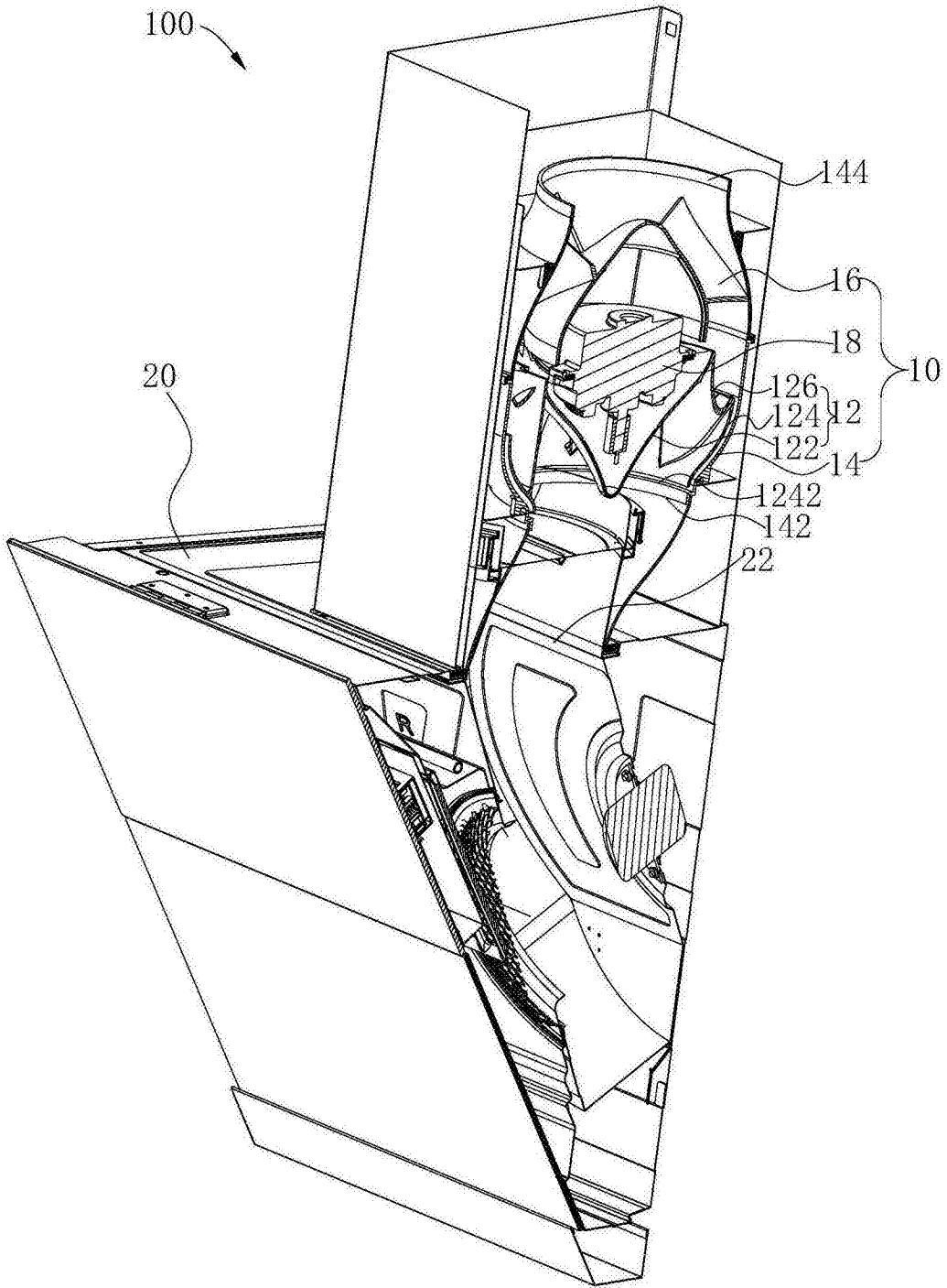


图12