

**ÖZET**

**BİR KİLİT İÇEREN BİR YIKAYICI/KURUTUCU**

- 5 Bu buluş, bir ön duvar (2), ön duvar (2) üzerinde yer alan, çamaşırların tambur içine yerleştirilmesine olanak veren bir açıklık (3), açıklığı (3) kapatan bir kapak (4), ön duvarda (2), açıklık (3) çevresinde yer alan bir delik (5), ön duvara (2) monte edilen, deliğin (5) arkasında kalan bir gövdeye (6) sahip, deliğe (5) oturtulan bir kilit (7) ve kapak (4) üzerinde yer alan, kapak (4) kapatıldığında delikten (5) geçerek kilit
- 10 (7) içine yerleşen ve kapağın (4) kapalı konumda kalmasını sağlayan bir dil (8) içeren bir yıkayıcı/kurutucu (1) ile ilgilidir.

## İSTEMLER

1.

- Bir ön duvar (2),
- 5 – ön duvar (2) üzerinde yer alan, çamaşırların tambur içine yerleştirilmesine olanak veren bir açıklık (3),
- açıklığı (3) kapatan bir kapak (4),
- ön duvarda (2), açıklık (3) çevresinde yer alan bir delik (5),
- ön duvara (2) monte edilen, deliğin (5) arkasında kalan bir gövdeye (6)
- 10 sahip, deliğe (5) oturtulan bir kilit (7) ve
- kapak (4) üzerinde yer alan, kapak (4) kapatıldığında delikten (5) geçerek kilit (7) içine yerleşen ve kapağın (4) kapalı konumda kalmasını sağlayan bir dil (8),
- 
- 15 – gövde (6) üzerinde yer alan, içinden dilin (8) geçerek kilit (7) içine yerleşmesine olanak veren bir yuva (10) ve
- yuvanın (10) etrafını saran bir çerper (11) **içeren;**
- gövde (6) üzerinde yer alan, gövde (6) deliğe (5) oturtulduğunda delik
- 20 (5) kenarına dayanan, gövdenin (6) ön duvara (2) snap-fit şekilde monte edilmesini sağlayan esnek yapıda en az iki tırnak (9) ile **karakterize edilen;**
- tırnakların (9), tırnaklar (9) ile çerper (11) arasında boşluk kalacak şekilde gövdeden (6) dışarı doğru uzandığı ve kilidin yuva ile tırnaklar
- 25 arasındaki mesafeyi daraltarak oturtulduğu delikten (5) çıkarılmasına izin verdiği,
- söz konusu tırnakların (9) simetrik olduğu ve dörtgen formunda yuvanın (10) karşılıklı kısa kenarları hizasından deliğe (5) doğru aynı yönde uzandığı ve iki ayrı noktada delik (5) kenarına kilitlendiği ve

## 7.1410(ARC2013P00049)

- kilidin (7), yuvanın (10) çeperinden (11) tırnaklara (9) zıt yönde uzanan ve tırnakların (9) oturduğu delik (5) kenarının karşısındaki kenara oturan bir uzantı (14) içerdiği bir yıkayıcı/kurutucu (1).

5

2. Kilit (7) deliğe (5) monte edildiğinde en azından kısmen delik (5) kenarında ön duvar (2) ön yüzeyine dayanan tırnaklar (9) ile karakterize edilen İstem 1'deki gibi bir yıkayıcı/kurutucu (1).

10

3. “L” formunda uca sahip tırnaklar (9) ile karakterize edilen yukarıdaki istemlerden herhangi birindeki gibi bir yıkayıcı/kurutucu (1).

4. Kilitte (7) yer alan, birbiri ile özdeş iki tırnak (9) ile karakterize edilen yukarıdaki istemlerden herhangi birindeki gibi bir yıkayıcı/kurutucu (1).

15

**TARİFNAME**  
**BİR KİLİT İÇEREN BİR YIKAYICI/KURUTUCU**

Bu buluş, bir kilit içeren bir yıkayıcı/kurutucu ile ilgilidir.

5

Yıkayıcı/kurutucularda, çamaşırların yüklenmesi ve boşaltılması için kullanılan kapağın kapalı konumda tutulması bir kilit vasıtasıyla sağlanmaktadır. Genellikle kapak üzerinde yer alan bir dilin gövde ön duvarı üzerinde yer alan bir kilit içine yerleşmesi ile kilitleme gerçekleşmektedir.

10

Tekniğin bilinen durumunda kilidi oluşturan elemanlar gruplanmış halde bulunmaktadır. Kilit grubu ön duvarın arka tarafından, ön duvar üzerinde bulunan bir açıklıktan, dilin gireceği kilit ağzını tamamıyla ön tarafa geçirilmesi ve bu konumda sabitlenmesi ile gerçekleşmektedir. Tekniğin bilinen uygulamalarında sıkı geçme veya vidalama gibi yöntemlerle deliğe monte edilen gövdenin kolay bir şekilde takılıp çıkarılabilmesi ve/veya sağlam bir şekilde delikte kalması mümkün olmamaktadır.

15

Sabitlenme işlemi genellikle vidalar ile yapılmakta, bu da hem işçilik hem de malzeme maliyetinde artışa sebep olmaktadır. Teknikte kilit grubunun ön duvara vidasız montajı ile ilgili çeşitli uygulamalar geliştirilmiştir.

20

Teknikte bilinen bir uygulama olan EP1681386 sayılı Avrupa patent başvurusunda kilit grubu ön duvar üzerine tek taraftan sokulduktan sonra döndürülüp kaydırılarak geçmeli şekilde monte edilen bir kilit grubu içeren bir yıkayıcı/kurutucu açıklanmaktadır.

25

EP 1 674 606 A1 sayılı Avrupa Patent başvurusunda, kilitleme cihazının elektrikli bir ev aletinin bir açıklığına sabitlenmesini sağlayan, bir yuvadan karşıt yönlere doğru bakan iki adet sıkı geçme kilit oluşumu içeren, İstem 1'in giriş bölümündeki gibi bir kapı kilitleme mekanizması açıklanmaktadır.

30

## 7.1410(ARC2013P00049)

WO 2010/1092528 sayılı Uluslararası Patent başvurusunda, bir ev aletinin panelinde bulunan bir açıklığın içinden uzanan ve açıklığın karşılık gelen karşıt kenarlarına geçen karşıt yanlarda bulunan iki adet yuva içeren bir çıkıntı yapısına sahip olan bir kapı kilitleme cihazı açıklanmaktadır. Yuvalardan birinde bulunan esnek malzemeden yapılmış bir eleman, daha sonra diğer yuvanın, panelin karşılık gelen diğer kenarı ile birbirine geçmesine imkan verecek derecede sıkıştırılmak suretiyle deforme edilmektedir.

10 Bu buluşun amacı, kolay monte edilebilen bir kilit içeren bir yıkayıcı/kurutucunun gerçekleştirilmesidir.

Bu amaç, İstem 1'deki gibi bir yıkayıcı/kurutucu ile gerçekleştirilmektedir.

15 Bu buluş ile yıkayıcı/kurutucuda kilidin ön duvara sağlam bir şekilde monte edilmesi sağlanmıştır.

Bu buluşun amacına ulaşmak için gerçekleştirilen yıkayıcı/kurutucuya ilişkin örnek uygulamalar ekli şekillerde gösterilmiş olup, bu şekillerden;

20

Şekil 1 – Bir yıkayıcı/kurutucunun perspektif görünüşüdür.

Şekil 2 – Bir yıkayıcı/kurutucunun önden görünüşüdür.

Şekil 3 – Bir yıkayıcı/kurutucunun kilit gövdesi ön duvara takılıken önden görünüşüdür.

25 Şekil 4 – Şekil 3'deki A detayının görünüşüdür.

Şekil 5 – Bir yıkayıcı/kurutucuda kilidin ön duvardaki deliğe takılırken görünüşüdür.

Şekil 6 – Bir yıkayıcı/kurutucuda kilidin ön duvardaki deliğe takılıken görünüşüdür.

30 Şekil 7 – Bir kilit gövdesinin perspektif görünüşüdür.

Şekil 8 – Bir kilidin patlatılmış görünüşüdür.

## 7.1410(ARC2013P00049)

Şekil 9 – Bir yıkayıcı/kurutucuda kilidin kısmi kesit görünüşüdür.

Şekillerdeki parçalar tek tek numaralandırılmış olup bu numaraların karşılığı aşağıda verilmiştir.

5

1. Yıkayıcı/kurutucu

2. Ön duvar

3. Açıklık

4. Kapak

10

5. Delik

6. Gövde

7. Kilit

8. Dil

9. Tırnak

15

10. Yuva

11. Çeper

12. Mandal

13. Yay

14. Uzantı

20

Yıkayıcı/kurutucu (1),

– bir ön duvar (2),

– ön duvar (2) üzerinde yer alan, çamaşırların tambur içine yerleştirilmesine olanak veren bir açıklık (3),

25

– açıklığı (3) kapatan bir kapak (4),

– ön duvarda (2), açıklık (3) çevresinde yer alan bir delik (5),

– ön duvara (2) monte edilen, deliğin (5) arkasında kalan bir gövdeye (6) sahip, deliğe (5) oturtulan bir kilit (7) ve

30

– kapak (4) üzerinde yer alan, kapak (4) kapatıldığında delikten (5) geçerek kilit (7) içine yerleşen ve kapağın (4) kapalı konumda kalmasını sağlayan bir dil (8)

## 7.1410(ARC2013P00049)

içermektedir.

Buluş konusu yıkayıcı/kurutucuda (1), kilit (7),

- 5 – gövde (6) üzerinde yer alan, gövde (6) deliğe (5) oturtulduğunda delik (5) kenarına dayanan ve gövdenin (6) ön duvara (2) snap-fit şekilde monte edilmesini sağlayan esnek yapıda en az iki tırnak (9)

içermektedir. Bu sayede kilidin (7) ön duvara (2) vida, vb. ek bir sabitleme elemanı kullanılmaksızın kolayca takılması sağlanmaktadır.

- 10 Kullanıcı gövdeyi (6) ön duvarda (2) yer alan delikten (5) geçirirken delik (5) kenarına dayanan tırnaklar (9) sayesinde kilit (7), ön duvara (2) snap-fit kilitlenerek monte edilmektedir.

- 15 Kullanıcı tırnakları (9) esneterek kilidi (7) bağlı olduğu delikten (5) kolaylıkla çıkarabilmektedir.

- 20 Kilit (7), içinden dilin (8) geçerek kilit (7) içine yerleşmesine olanak veren bir yuva (10) içermektedir. Ayrıca kilit (7), gövdeye (6) dönebilir şekilde takılan, yuvanın (10) arkasında yer alan, dilin (8) kilit (7) içine yerleşirken ittirerek döndürdüğü, dilin (8) kilit (7) içinde tutulmasını sağlayan bir mandal (12) ve bir ucu gövdeye (6) bir ucu mandala (12) takılı olup mandalın (12) dönmesi ile sıkışan, mandal (12) serbest kaldığında ise depoladığı enerjiyi mandala (12) aktararak mandalın (12) eski konumuna dönmesini sağlayan bir yay (13) içermektedir.

- 25 Buluşun bir uygulamasında tırnaklar (9), kilit (7) deliğe (5) monte edildiğinde en azından kısmen delik (5) kenarında ön duvar (2) ön yüzeyine dayanmaktadır. Bu sayede kilidin (7) ön duvarın (2) arkasına doğru hareketi engellenmektedir. Dil (8), kilit (7) içine yerleştirilirken kilit (7) oturtulmuş olduğu ön duvarda (2) sabit kalabilmektedir.

30

## 7.1410(ARC2013P00049)

Buluşa göre, kilit (7), yuvanın (10) etrafını saran bir çerper (11) içermektedir. Tırnaklar (9), çerper (11) ile arasında boşluk kalacak şekilde gövdeden (6) dışarı doğru uzanmaktadır. Söz konusu boşluk tırnakların (9) çerpere (11) doğru esnetilebilmesine olanak sağlamaktadır. Kullanıcı tırnakları (9) çerpere (11) doğru esneterek delik (5) kenarından ayırmakta ve kilidi (7) bağlı olduğu delikten (5) kolayca çıkarabilmektedir.

Mevcut buluşa göre, kilit (7), dörtgen formunda yuvanın (10) karşılıklı kısa kenarları hizasından deliğe (5) doğru aynı yönde uzanan ve iki ayrı noktada delik (5) kenarına kilitlenen iki tırnak (9) içermektedir. Bu sayede kilit (7), gövdeden (6) dışarı uzanan iki adet tırnak (9) vasıtasıyla deliğe (5) dengeli bir şekilde oturmaktadır.

Buluşun bir uygulamasında tırnak (9) "L" formunda uca sahiptir. Böylelikle tırnaklar (9) delik (5) kenarına sıkıca oturmaktadır.

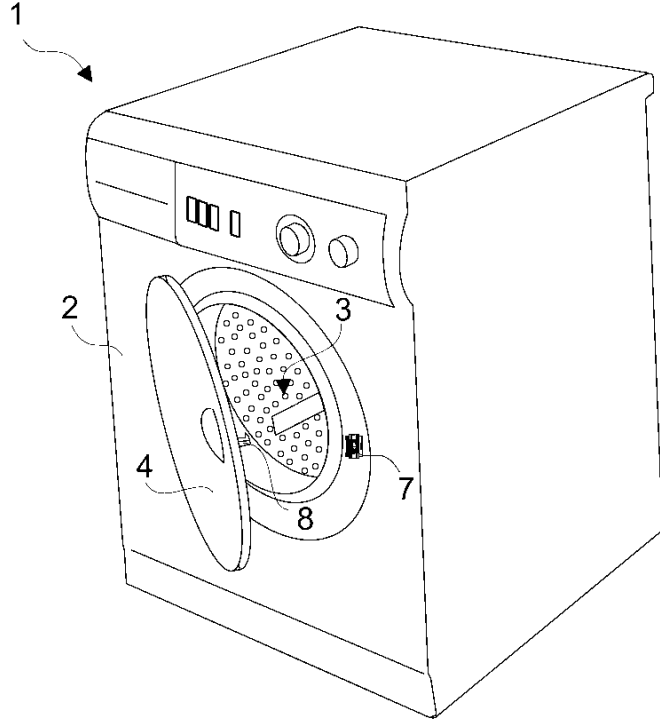
Buluşun bir uygulamasında yıkayıcı/kurutucuda (1), kilitte (7) yer alan 2 adet tırnak (9) birbiriyle özdeştir. Bu sayede üretim kolaylığı sağlanmaktadır.

Mevcut buluşa göre, yıkayıcı/kurutucuda (1), kilitte (7) yer alan 2 adet tırnak (9) birbiriyle simetrik yapıdadır.

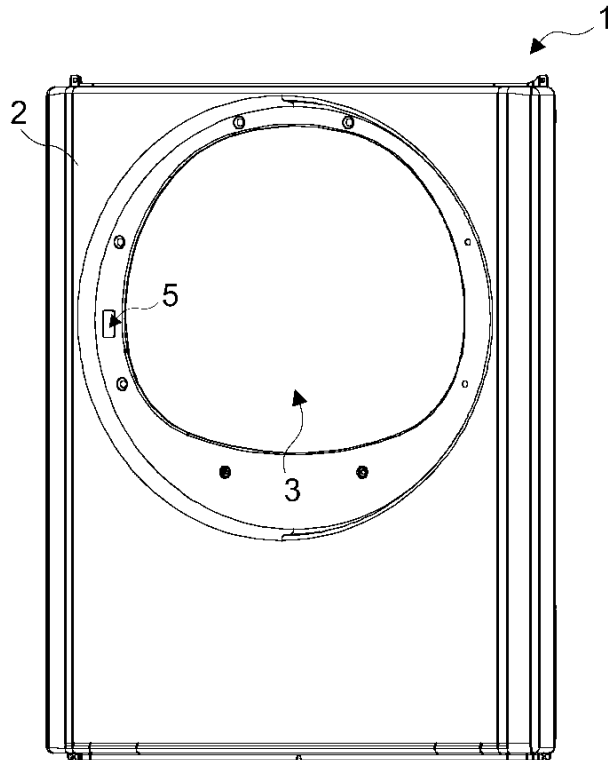
Mevcut buluşa göre, kilit (7), yuva (10) çerperinden (11) tırnaklara (9) zıt yönde uzanan, tırnakların (9) oturduğu delik (5) kenarının karşısındaki kenara oturan bir uzantı (14) içermektedir.

Bu buluş ile kilidin (6) ön duvara (2) kolayca takılması ve kolayca çıkarılabilmesi sağlanmaktadır.

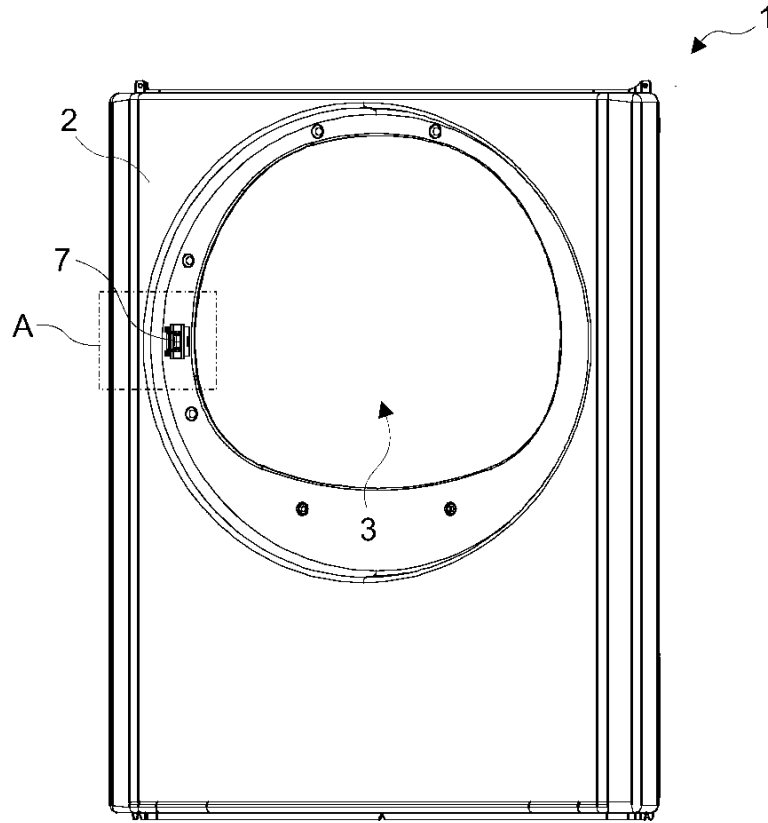
Şekil 1



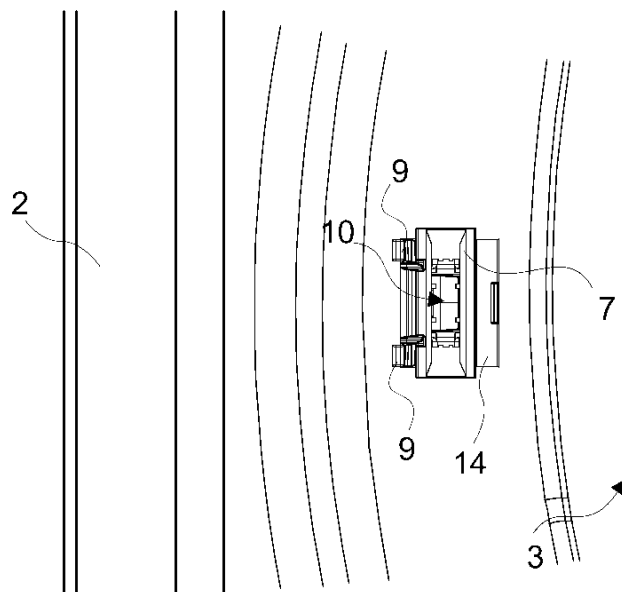
Şekil 2



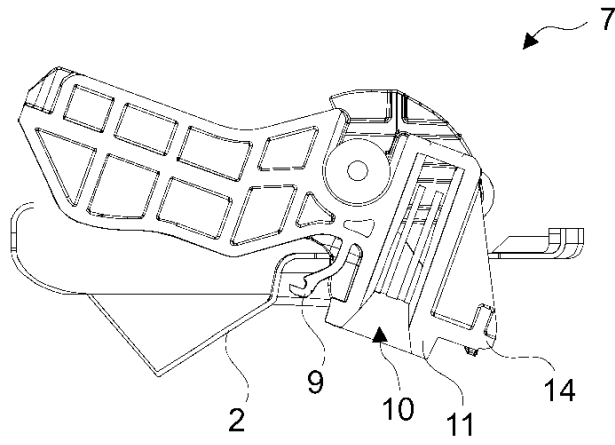
Şekil 3



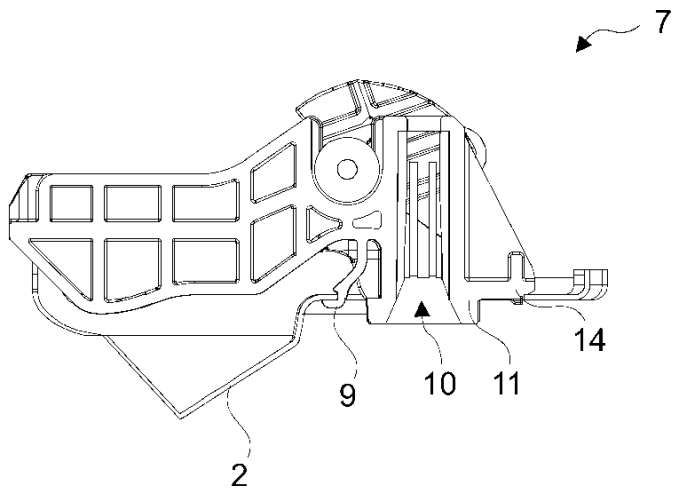
Şekil 4



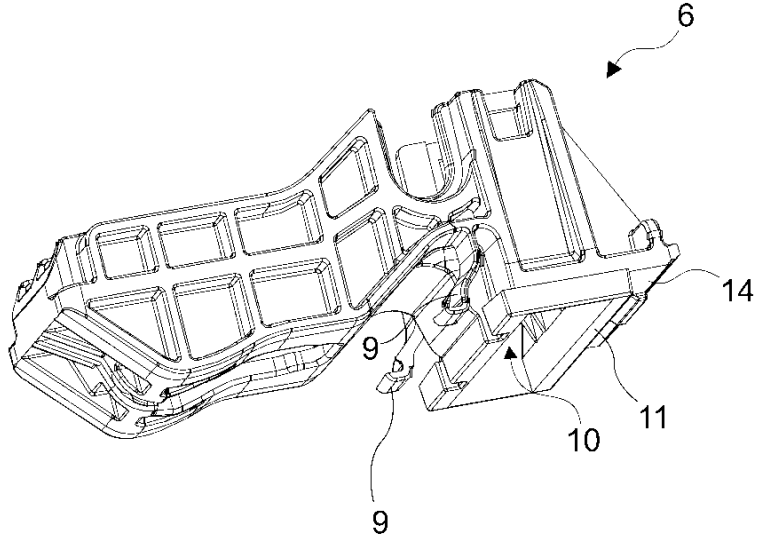
Şekil 5



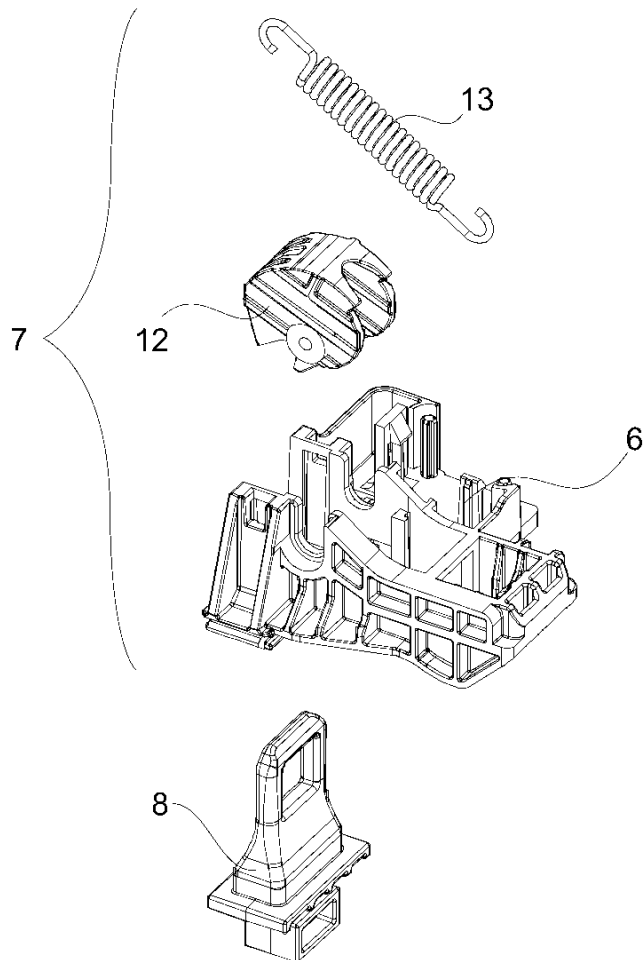
Şekil 6



Şekil 7



Şekil 8



Şekil 9

