



(12) 实用新型专利

(10) 授权公告号 CN 202293974 U

(45) 授权公告日 2012. 07. 04

(21) 申请号 201120418115. 4

(22) 申请日 2011. 10. 28

(73) 专利权人 刘昭

地址 250200 山东省济南市章丘市唐王山路
山东省章丘市第五中学

(72) 发明人 刘昭

(74) 专利代理机构 济南诚智商标专利事务所有
限公司 37105

代理人 王汝银

(51) Int. Cl.

B43M 99/00 (2010. 01)

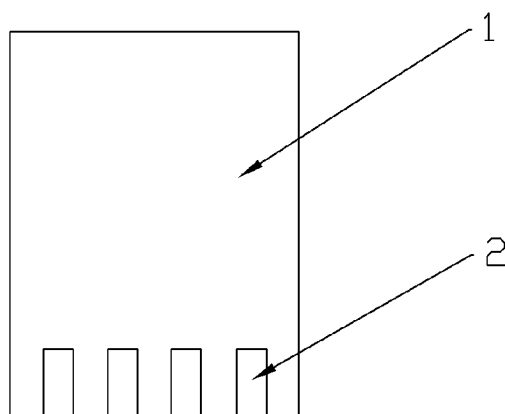
权利要求书 1 页 说明书 1 页 附图 1 页

(54) 实用新型名称

保护笔尖的笔筒

(57) 摘要

保护笔尖的笔筒,属于文具,它包括笔筒本体,所述笔筒本体的底面上均匀分布有多个插笔槽,所述的插笔槽为顶端开口的圆柱状凹槽。本实用新型的底面上设有插笔槽,将笔放入笔筒本体时可将笔头插入插笔槽内,插笔槽起到笔帽的作用,有效保护笔尖。



1. 保护笔尖的笔筒,包括笔筒本体,其特征是,所述笔筒本体的底面上均匀分布有多个插笔槽,所述的插笔槽为顶端开口的圆柱状凹槽。

保护笔尖的笔筒

技术领域

[0001] 本实用新型涉及一种文具，具体地说是一种保护笔尖的笔筒。

背景技术

[0002] 笔筒以其实用性被人们广泛应用，目前的笔筒结构较为简单，若是笔的自身没有笔帽，把笔头朝下将笔放入笔筒中时笔尖直接接触笔筒的底面，会对笔尖造成损坏，影响笔的正常使用。

实用新型内容

[0003] 本实用新型的目的在于提供一种保护笔尖的笔筒，该笔筒设有插笔槽，能够有效保护笔尖。

[0004] 本实用新型解决其技术问题所采取的技术方案是：保护笔尖的笔筒，包括笔筒本体，其特征是，所述笔筒本体的底面上均匀分布有多个插笔槽，所述的插笔槽为顶端开口的圆柱状凹槽。

[0005] 本实用新型的有益效果是：底面上设有插笔槽，将笔放入笔筒本体时可将笔头插入插笔槽内，插笔槽起到笔帽的作用，有效保护笔尖。

附图说明

[0006] 图 1 为本实用新型的结构示意图；

[0007] 图 2 为图 1 的俯视图。

[0008] 图中：1 笔筒本体，2 插笔槽。

具体实施方式

[0009] 如图 1、图 2 所示。保护笔尖的笔筒，包括笔筒本体 1，所述笔筒本体 1 的底面上均匀分布有多个插笔槽 2，所述的插笔槽 2 为顶端开口的圆柱状凹槽。

[0010] 使用时，将笔放入笔筒本体 1，笔头插入插笔槽 2 内，插笔槽 2 起到笔帽的作用，有效保护笔尖。

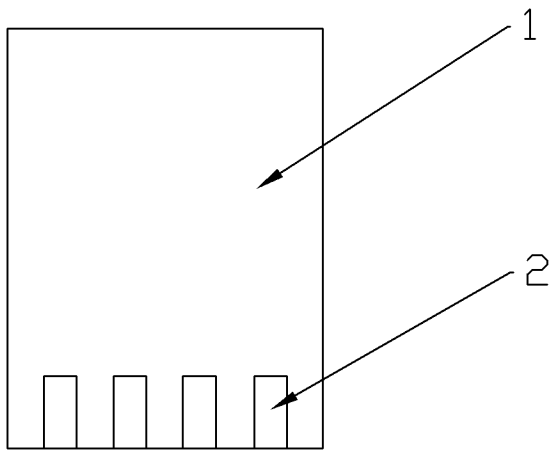


图 1

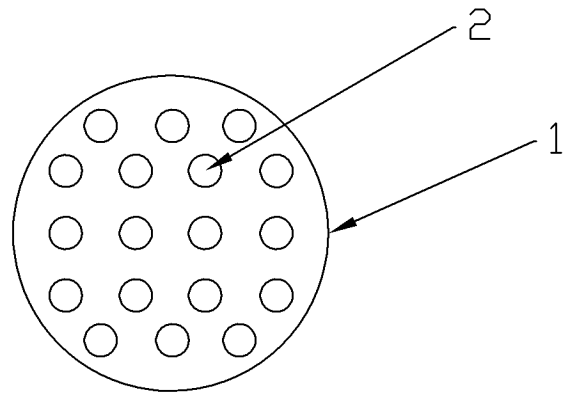


图 2