



(12) 实用新型专利

(10) 授权公告号 CN 202540407 U

(45) 授权公告日 2012. 11. 21

(21) 申请号 201220154095. 9

(22) 申请日 2012. 04. 04

(73) 专利权人 沈文桃

地址 321300 浙江省永康市东城街道河东路
6 幢 5 号

(72) 发明人 沈文桃

(51) Int. Cl.

B27B 21/00 (2006. 01)

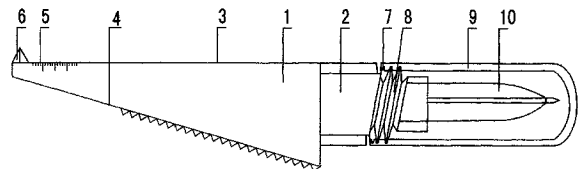
权利要求书 1 页 说明书 1 页 附图 1 页

(54) 实用新型名称

改样手板锯

(57) 摘要

本实用新型涉及一种改样手板锯,包括,锯体和锯柄;锯体上端为锯背、锯体下端为锯体刃口,所述的锯柄设有外柄套和内柄,所述的外柄套与内柄螺接,在内柄上设有笔,锯背上设有刨冰锥,在锯背上设有刻度尺。本实用新型集各种手工具于一身、且结构简单、制造成本低,适于野外木工作业和家庭作业使用。



1. 一种改样手板锯,包括,锯体和锯柄;锯体上端为锯背、锯体下端为锯体刃口,其特征在于;所述的锯柄设有外柄套和内柄,所述的外柄套与内柄螺接,在内柄上设有笔,在锯背上设有刨冰锥,所述的在锯背上设有刻度尺。

改样手板锯

技术领域：

[0001] 本实用新型涉及一种改样手板锯。

背景技术：

[0002] 目前,在手板锯技术领域,手板锯的功能使用比较单一,手板锯要结合各种手工具完成刨冰、测量、大大浪费各种手工具来回取放作业时间。再者,由于各种手工具具分体制造单独使用,使材料浪费和增加制造成本。

发明内容：

[0003] 本实用新型所要解决的技术问题是提供一种操作方便的改样手板锯。

[0004] 为解决上述技术问题,本实用新型所采用的技术方案是:一种改样手板锯,包括,锯体和锯柄;锯体上端为锯背、锯体下端为锯体刃口,其特征在于:所述的锯柄设有外柄套和内柄,所述的外柄套与内柄螺接,在内柄上设有笔,锯背上设有刨冰锥,在锯背上设有刻度尺。

[0005] 由于在锯背上设有刨冰锥、刻度尺使锯具有刨冰、测量的功能;在内柄上设有笔使锯具有书写功能;锯可与各种功能结合使用,相互协作完成木工作业,提高作业时间。

附图说明：

[0006] 图1:是本实用新型改样手板锯的结构示意图。

具体实施方式：

[0007] 下面结合附图和具体实施方式对本实用新型作进一步说明;

[0008] 如图1所示,本实用新型的一种改样手板锯,包括,锯体1和锯柄2;锯体1上端为锯背3、锯体1下端为锯体刃口4,在所述的锯柄2设有外柄套9和内柄8,所述的外柄套9与内柄8螺接7,在内柄8上设有笔10,锯背3上设有刨冰锥6,在锯背3上设有刻度尺5。

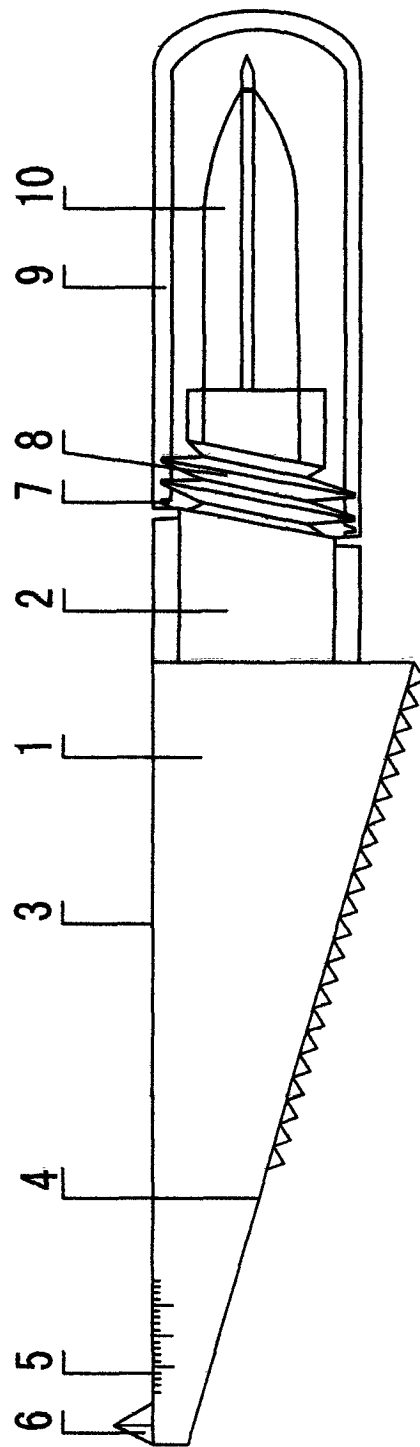


图 1