



CONFÉDÉRATION SUISSE
INSTITUT FÉDÉRAL DE LA PROPRIÉTÉ INTELLECTUELLE

(11) **CH** **706 270 B1**

(51) Int. Cl.: **B65F** 1/00 (2006.01)
B65D 90/24 (2006.01)

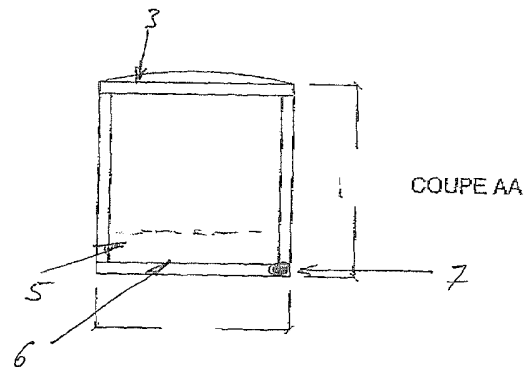
Brevet d'invention délivré pour la Suisse et le Liechtenstein
Traité sur les brevets, du 22 décembre 1978, entre la Suisse et le Liechtenstein

(12) **FASCICULE DU BREVET**

(21) Numéro de la demande: 00420/12	(73) Titulaire(s): Gilles Fischer, Les Vies 25 2732 Loveresse (CH)
(22) Date de dépôt: 26.03.2012	
(43) Demande publiée: 30.09.2013	
(24) Brevet délivré: 31.01.2017	
(45) Fascicule du brevet publié: 31.01.2017	(72) Inventeur(s): Gilles Fischer, 2732 Loveresse (CH)

(54) **Benne à ouverture latérale pour entreposage des produits à recycler.**

(57) La benne pour entreposage de produits à recycler est équipée d'une ouverture latérale, d'une toiture (3), d'un système à fermeture sécurisé, d'un premier fond en grillage (5) et d'un deuxième fond étanche (6) doté d'un robinet (7). Le surplus de liquides est récupéré grâce au fond étanche et vidangé par le biais du robinet, de sorte que les liquides ne peuvent se propager dans le sous-sol. Il n'y a pas de lessivage en raison du fait que la benne est couverte. Par ailleurs, les risques de vandalisme sont considérablement réduits, en raison de la toiture et de la fermeture sécurisée de l'appareil.



Description

[0001] L'invention concerne une benne à ouverture latérale pour entreposage des produits à recycler.

[0002] Les bennes traditionnelles pour entreposage des produits à recycler n'ont pas de fond étanche. Elles permettent uniquement le chargement d'un style de produit. Elles disposent d'une ouverture par le haut pour le chargement et de deux portes à l'arrière pour la vidange.

[0003] Les liquides provenant des produits entreposés peuvent s'écouler et se dissiper dans la nature. Par ailleurs, les bennes étant ouvertes et non étanches, il y a un risque de lessivage et de vandalisme.

[0004] Le but de la présente invention est de développer une benne, mobile et couverte (afin d'éviter le lessivage et le vandalisme), à ouverture latérale – dotée d'un système de fermeture sécurisée – pour pouvoir y entreposer facilement des produits à recycler, des containers, des fûts et tout autre objet permettant de contenir des produits à recycler, à double fond étanche, permettant de récupérer les liquides et ainsi d'éviter leur propagation dans le sous-sol et munie d'un robinet (servant à la vidange du surplus des liquides).

[0005] Les caractéristiques décrites dans les revendications 1, 2, 3 et 4 permettent de résoudre le problème technique.

[0006] L'avantage de cette invention réside dans le fait qu'elle permet à la fois d'empêcher le lessivage des produits à recycler, de réduire considérablement les risques de vandalisme, d'éviter la propagation dans le sous-sol des liquides contenus, par leur récupération et leur vidange, de charger facilement des produits à recycler, des containers, des fûts et de tout autre objet permettant de contenir des produits à recycler et, enfin d'être transportée.

[0007] L'invention va être exposée de manière plus détaillée à l'aide d'un exemple de réalisation représenté dans les dessins suivants:

Fig. 1: Benne à ouverture latérale pour des produits à recycler

Fig. 2: Détail de la fig. 1

Fig. 3: Détail de la fig. 1

Réalisation de l'invention

[0008] La fig. 1 montre une benne pour produits à recycler (1) dotée d'une ouverture latérale (2), d'une toiture (3), d'un système à fermeture sécurisé (4), d'un premier fond en grillage (5) et d'un deuxième fond étanche (6) doté d'un robinet (7).

Revendications

1. Benne pour l'entreposage de produits à recycler, notamment en containers ou en fûts, caractérisée par un double fond, le premier consistant en un grillage et le deuxième étant étanche, pour permettre la récupération du surplus des liquides et en ce qu'elle est munie d'un robinet servant à vidanger ledit surplus, d'une toiture et d'une ouverture latérale avec un système de fermeture sécurisée.
2. Benne selon la revendication 1, caractérisée par le fait que l'ouverture comporte deux portes.
3. Benne selon la revendication 1, caractérisée par le fait que l'ouverture comporte une porte coulissante, du bas vers le haut.
4. Benne selon la revendication 1, caractérisée par le fait que l'ouverture comporte une porte coulissante, de la gauche vers la droite ou vice versa.

