

# PŘIHLÁŠKA VYNÁLEZU

Zveřejněná podle §31 zákona č. 527/1990 Sb.

(21) Číslo dokumentu:

## 2015-454

(13) Druh dokumentu: **A3**

(51) Int. Cl.:

*A63C 5/03* (2006.01)  
*A63C 17/01* (2006.01)  
*B63B 35/79* (2006.01)  
*B62B 13/04* (2006.01)

(19)  
ČESKÁ  
REPUBLIKA



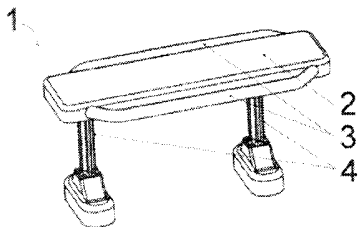
ÚŘAD  
PRŮMYSLOVÉHO  
VLASTNICTVÍ

(22) Přihlášeno: **01.07.2015**  
(40) Datum zveřejnění přihlášky vynálezu: **11.01.2017**  
(Věstník č. 2/2017)

- (71) Přihlašovatel:  
Eduard Hrdlička, Šafov, CZ  
Jan Thál, Brno, CZ
- (72) Původce:  
Eduard Hrdlička, Šafov, CZ  
Jan Thál, Brno, CZ
- (74) Zástupce:  
KANIA\*SEDLÁK\*SMOLA Patentová a  
známková kancelář, Ing. Tomáš Benda, Mendlovo  
náměstí 1a, 603 00 Brno

(54) Název přihlášky vynálezu:  
**Sportovní lavice pro sportovní zařízení**

- (57) Anotace:  
Sportovní lavice pro sportovní zařízení obsahuje sedací  
desku (2), postranní rukojetě (4) a alespoň jednu stojinu  
(4), propojující sedací desku (2) se sportovním zařízením  
(5).



CZ 2015 - 454 A3

### Oblast techniky

Vynález se týká sportovní lavice pro sportovní zařízení.

### Dosavadní stav techniky

Při zimních sportech se především ve spojení s dětmi setkáváme s potřebou využití sjezdového náčiní, jako jsou například snowboardy, i pro jinou zábavnou činnost jako je např. bobování. Při pouhém usednutí na snowboard je však jízda nekomfortní a řízení prakticky nemožné.

Jednu z možností je řešení představené ve spise DE102007016835, kde je snowboard opatřen pevně uchyceným sedlem. Takové provedení však neumožňuje snadné rozebírání, variabilitu posunu těžiště a snadné zatáčení.

Jinou variantou je vyvýšené sedlo představené ve spise DE202004012782. Připevnění k lyži je však rovněž pevné bez možnosti posunu těžiště.

Cílem vynálezu je představit sportovní lavice pro sportovní zařízení, která by umožnila jeho všestrannější využití a odstranila nedostatky stavu techniky.

### Podstata vynálezu

Výše zmíněné nedostatky odstraňuje do značné míry sportovní lavice pro sportovní zařízení, jehož podstata spočívá v tom, že obsahuje sedací desku, postranní rukojetě a alespoň jednu stojinu, propojující sedací desku se sportovním zařízením.

Ve výhodném provedení je sportovním zařízením snowboard nebo skateboard nebo longboard nebo serf-jet nebo jet-surf nebo surfové prkno nebo windsurfové prkno.

V jiném výhodném provedení je sedací deska opatřena polstrováním nebo sedadlem.

V jiném výhodném provedení je rukojeť umístěna podél boční hrany sedací desky.

V jiném výhodném provedení je rukojeť opatřena vybráním.

V jiném výhodném provedení je stojina ke sportovnímu zařízení připojena pomocí šroubu a/nebo lepidla a/nebo spojovacího zámků a/nebo snowboardového vázání a/nebo přezky.

V jiném výhodném provedení je stojina provedena ve tvaru písmene „L“.

V jiném výhodném provedení je stojina výškově nastavitelná.

V jiném výhodném provedení je provedena z plastu a/nebo lehkého kovu a/nebo odlehčené oceli a/nebo dřeva a/nebo směsného materiálu.

### Přehled obrázků na výkresech

Vynález bude dále přiblížen pomocí obrázků, kde obr. 1 představuje sportovní lavici podle vynálezu, obr. 2 představuje sedací desku opatřenou rukojetěmi a obr. 3 představuje stojinu určenou k upnutí do snowboardového vázání.

### Příklad provedení vynálezu

Sportovní lavice 1 podle vynálezu představená na obr. 1 obsahuje sedací desku 2, postranní rukojeti 3, které slouží k naklápění lavice 1 a tedy k řízení, a alespoň jednu stojinu 4 výhodně umístěnou na spodní části sedací desky 2 a spojenou s vybraným sportovním zařízením 5.

Sportovním zařízením 5 mohou být především jakákoliv vhodná sjezdová sportovní zařízení jako jsou snowboardy, ale také skateboardy, longboardy, serf-jety, jet-surfy, surfová prkna, windsurfová prkna, a jiná zařízení, která se ovládají stejným principem, a to přenášením těžiště ze strany na stranu, tedy naklápěním.

Sedací deska 2 představená na obr. 2 může být na své horní straně výhodně opatřena polstrováním nebo sedadlem pro komfortnější jízdu výhodně podélně nastavitelnou. Z hlediska vyvažování je výhodnější použít variantu sedací desky 2 bez sedadla, kdy pouhým posouváním jezdce v před a vzad je posouváno těžiště, čímž se vytváří lepší podmínky pro jízdu těžším terénem, nebo se kompenzuje různá výška jezdců.

V představeném řešení jsou postranní rukojeti 3 umístěny podél boční strany desky 2. Výhodně mohou být provedeny s vybráním umožňujícím ochranu prstů v případě pádu. Mohou být oválná, kulatá, hranatá atd. Možnou variantou je i propojení rukojetí 3 se stojinami 4 nebo jiná řešení.

Stojiny 4 jsou ke sportovnímu zařízením 5 připojeny buď to pomocí spojovacího materiálu, jako jsou šrouby, lepidlo, spojovací zámky atd., nebo pomocí snowboardového vázání nebo přezek určených k přichycení nohy jezdce nebo jeho boty k danému sportovnímu zařízením 5. V takovém případě je tvar stojiny 4 proveden ve tvaru „L“, podobajícím se tvaru boty, umožňujícím vytvoření kvalitního obepnutí

stojiny 4 upevňovacími popruhy. Příklad provedení stojiny 4 určené k upnutí do vázání je představen na obr. 3. Hovoříme-li o „snowbordovém“ vázání je možno si představit i jiná vázání jiných sportovních zařízení, umožňujících přichycení nohou nebo bot k onomu sportovnímu zařízení.

Výška stojiny 4 určuje výšku sedací desky 2 nad terénem. Ve výhodném provedení mohou být stojiny 4 výškově nastavitelné.

Z hlediska všestrannosti a z důvodu dobrých manévrovacích vlastností jsou stojiny 4 výhodně o délce 212 mm a sedací deska 2 výhodně o šířce 180 mm a délce 670 mm.

Použitým materiálem pro zhotovení sportovní lavice 1 podle vynálezu může být plast – např. ABS, PA66, PA6, PS, PP, PC, odolné lehké kovy – např. dural, hliník, a dále odlehčená ocel, dřevo, směsy uvedených materiálu nebo jiné.

Aby se v případě nehody zabránilo samovolné jízdě sportovní lavice 1 a její následné ztrátě, je ta výhodně opatřena na obrázcích nezobrazeným bezpečnostním řetízkem, lankem, provázek, popruhem či jiným spojovacím materiálem navázaným mezi lavicí a jezdcem, např. jeho končetinou.

Představená sportovní lavice 1 podle vynálezu umožňuje vytvoření další varianty sportovního užití výše uvedených sportovních zařízení. Jeho instalací/přípevněním např. na snowboardové prkno je tak např. dětem umožněno jeho bezpečné použití i pro sáňkování s dobrou možností ovládní. Díky nízké výšce lavice nad terénem nepotřebuje jezdec pro její ovládní žádné speciální zkušenosti ani zručnost a odpadají i častá zranění běžně způsobená při pádu z výšky. Svou jednoduchostí a bezpečností je zařízení výhodné i například pro invalidy.

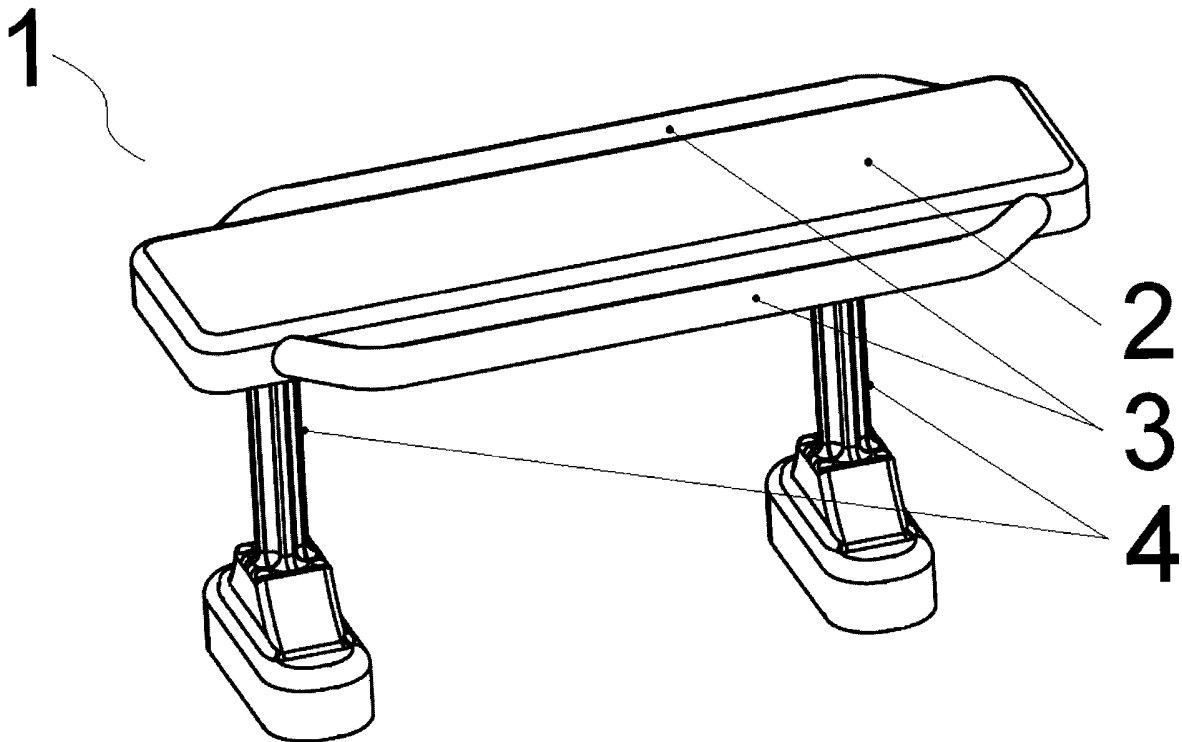
Oproti běžným sáním, lze toto zařízení použít na všech typech sněhu, jako je sníh pevný/zmrzlý, uježděný, čerstvě napadaný apod.

PATENTOVÉ NÁROKY

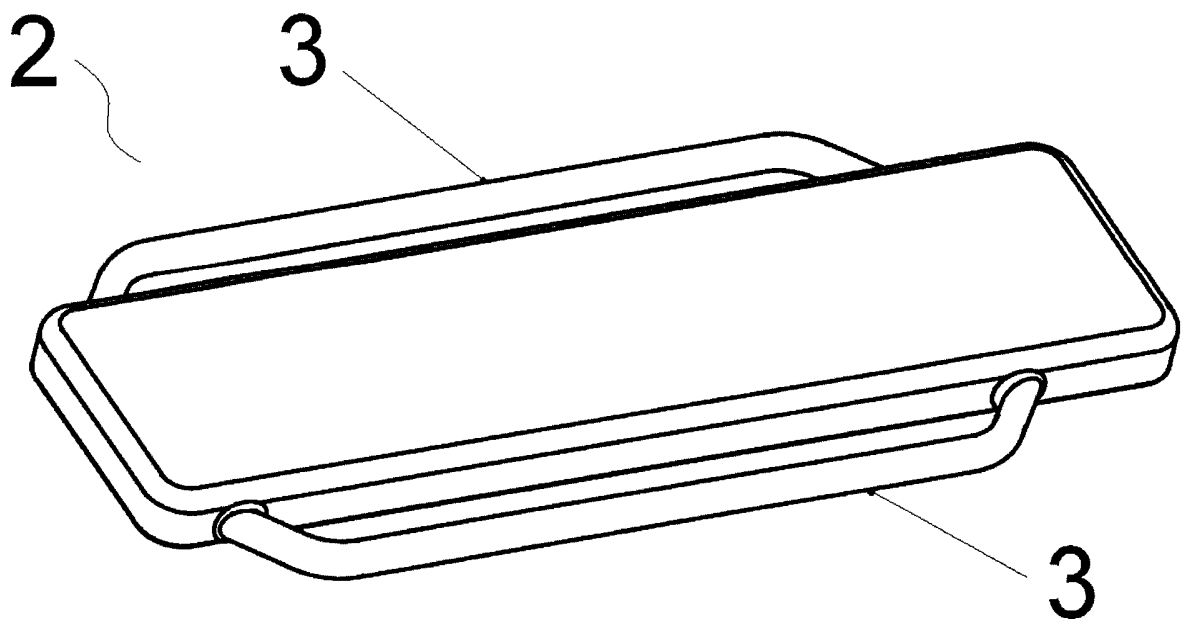
1. Sportovní lavice pro sportovní zařízení, **vyznačující se tím, že** obsahuje sedací desku (2), postranní rukojetě (3) a alespoň jednu stojinu (4), propojující sedací desku (2) se sportovním zařízením (5).
2. Sportovní lavice podle nároku 1, **vyznačující se tím, že** sportovním zařízením (5) je snowboard nebo skateboard nebo longboard nebo serf-jet nebo jet-surf nebo surfové prkno nebo windsurfové prkno.
3. Sportovní lavice podle nároku 1, **vyznačující se tím, že** sedací deska (2) je opatřena polstrováním nebo sedadlem.
4. Sportovní lavice podle nároku 1, **vyznačující se tím, že** rukojeť (3) je umístěna podél boční hrany sedací desky (2).
5. Sportovní lavice podle nároku 1, **vyznačující se tím, že** rukojeť (3) je opatřena vybráním.
6. Sportovní lavice podle nároku 1, **vyznačující se tím, že** stojina (4) je ke sportovnímu zařízením (5) připojeny pomocí šroubu a/nebo lepidla a/nebo spojovacího zámku a/nebo snowboardového vázání a/nebo přezky.
7. Sportovní lavice podle nároku 1, **vyznačující se tím, že** stojina (4) je provedena ve tvaru písmene „L“.
8. Sportovní lavice podle nároku 1, **vyznačující se tím, že** stojina (4) je výškově nastavitelná.
9. Sportovní lavice podle nároku 1, **vyznačující se tím, že** je provedena z plastu a/nebo lehkého kovu a/nebo odlehčené oceli a/nebo dřeva a/nebo směsného materiálu.

1/2

01.07.15  
PV2015-454



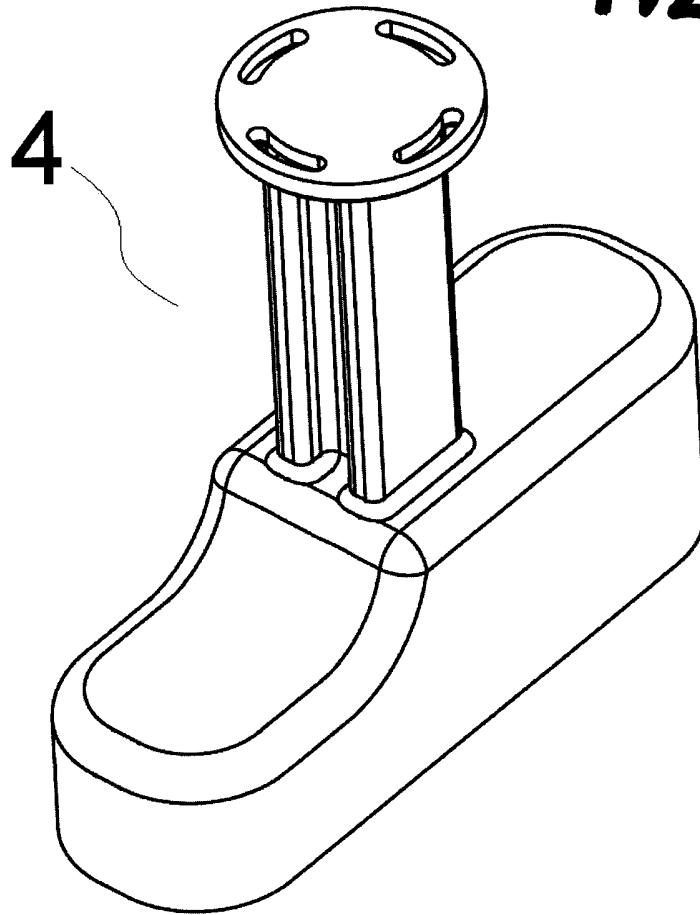
Obr. 1



Obr. 2

2/2

01.07.15  
PV2015-454



Obr. 3