

(12) NACH DEM VERTRAG ÜBER DIE INTERNATIONALE ZUSAMMENARBEIT AUF DEM GEBIET DES  
PATENTWESENS (PCT) VERÖFFENTLICHTE INTERNATIONALE ANMELDUNG  
(19) Weltorganisation für geistiges  
Eigentum

Internationales Büro

(43) Internationales  
Veröffentlichungsdatum  
14. Juni 2012 (14.06.2012)



(10) Internationale Veröffentlichungsnummer  
**WO 2012/076616 A3**

(51) Internationale Patentklassifikation:

**H02K 5/00** (2006.01) **D06F 37/20** (2006.01)  
**H02K 5/15** (2006.01)

(21) Internationales Aktenzeichen: PCT/EP2011/072120

(22) Internationales Anmeldedatum:  
7. Dezember 2011 (07.12.2011)

(25) Einreichungssprache: Deutsch

(26) Veröffentlichungssprache: Deutsch

(30) Angaben zur Priorität:  
10 2010 062 824.7  
10. Dezember 2010 (10.12.2010) DE

(71) Anmelder (für alle Bestimmungsstaaten mit Ausnahme von US): **BSH BOSCH UND SIEMENS HAUSGERÄTE GMBH** [DE/DE]; Carl-Wery-Str. 34, 81739 München (DE).

(72) Erfinder; und

(75) Erfinder/Anmelder (nur für US): **BINDER, Alfred** [DE/DE]; Narzissenweg 7, 72406 Bisingen (DE).

(74) Gemeinsamer Vertreter: **BSH BOSCH UND SIEMENS HAUSGERÄTE GMBH**; 83 01 01, 81701 München (DE).

(81) Bestimmungsstaaten (soweit nicht anders angegeben, für jede verfügbare nationale Schutzrechtsart): AE, AG, AL, AM, AO, AT, AU, AZ, BA, BB, BG, BH, BR, BW, BY, BZ, CA, CH, CL, CN, CO, CR, CU, CZ, DE, DK, DM,

DO, DZ, EC, EE, EG, ES, FI, GB, GD, GE, GH, GM, GT, HN, HR, HU, ID, IL, IN, IS, JP, KE, KG, KM, KN, KP, KR, KZ, LA, LC, LK, LR, LS, LT, LU, LY, MA, MD, ME, MG, MK, MN, MW, MX, MY, MZ, NA, NG, NI, NO, NZ, OM, PE, PG, PH, PL, PT, QA, RO, RS, RU, RW, SC, SD, SE, SG, SK, SL, SM, ST, SV, SY, TH, TJ, TM, TN, TR, TT, TZ, UA, UG, US, UZ, VC, VN, ZA, ZM, ZW.

(84) Bestimmungsstaaten (soweit nicht anders angegeben, für jede verfügbare regionale Schutzrechtsart): ARIPO (BW, GH, GM, KE, LR, LS, MW, MZ, NA, RW, SD, SL, SZ, TZ, UG, ZM, ZW), eurasisches (AM, AZ, BY, KG, KZ, MD, RU, TJ, TM), europäisches (AL, AT, BE, BG, CH, CY, CZ, DE, DK, EE, ES, FI, FR, GB, GR, HR, HU, IE, IS, IT, LT, LU, LV, MC, MK, MT, NL, NO, PL, PT, RO, RS, SE, SI, SK, SM, TR), OAPI (BF, BJ, CF, CG, CI, CM, GA, GN, GQ, GW, ML, MR, NE, SN, TD, TG).

Veröffentlicht:

— mit internationalem Recherchenbericht (Artikel 21 Absatz 3)

— vor Ablauf der für Änderungen der Ansprüche geltenden Frist; Veröffentlichung wird wiederholt, falls Änderungen eingehen (Regel 48 Absatz 2 Buchstabe h)

(88) Veröffentlichungsdatum des internationalen Recherchenberichts:

18. April 2013

(54) Title: HOUSINGLESS ELECTRIC MOTOR FOR A HOUSEHOLD APPLIANCE

(54) Bezeichnung : GEHÄUSELOSER ELEKTROMOTOR FÜR EIN HAUSHALTSGERÄT

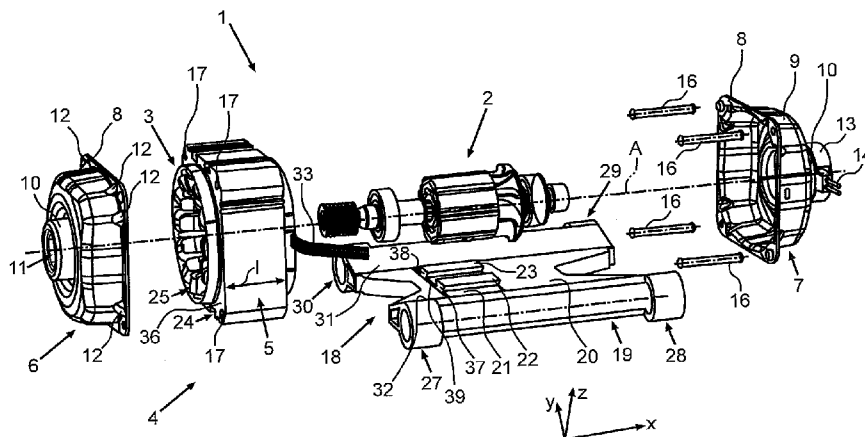


Fig.1

(57) Abstract: The invention relates to a housingless electric motor, in particular a brushless electric motor, comprising a rotor (2), a stator (4) having a laminated core (5), and a motor mount (18) which has fastening elements for attaching the electric motor (1) in or on a household appliance and which is mounted on the laminated core (5) of the stator.

(57) Zusammenfassung: Die Erfindung betrifft einen gehäuselosen Elektromotor, insbesondere bürstenlosen Elektromotor, mit einem Rotor (2), einem ein Statorblechpaket (5) aufweisenden Stator (4) und einer Motorhalterung (18), wobei die Motorhalterung (18) Befestigungselemente zur Befestigung des Elektromotors (1) in oder an einem Haushaltsgerät aufweist, bei dem die Motorhalterung (18) an dem Statorblechpaket (5) befestigt ist.



WO 2012/076616 A3

**INTERNATIONAL SEARCH REPORT**

International application No  
PCT/EP2011/072120

A. CLASSIFICATION OF SUBJECT MATTER  
INV. H02K5/00 H02K5/15 D06F37/20  
ADD.  
According to International Patent Classification (IPC) or to both national classification and IPC

B. FIELDS SEARCHED  
Minimum documentation searched (classification system followed by classification symbols)  
H02K D06F

Documentation searched other than minimum documentation to the extent that such documents are included in the fields searched

Electronic data base consulted during the international search (name of data base and, where practicable, search terms used)  
EPO-Internal, WPI Data

C. DOCUMENTS CONSIDERED TO BE RELEVANT

Category*	Citation of document, with indication, where appropriate, of the relevant passages	Relevant to claim No.
Y	EP 2 037 032 A2 (ASKOLL HOLDING SRL [IT]) 18 March 2009 (2009-03-18) paragraph [0019] - paragraph [0029]; claim 11; figures 1B, 3, 4 -----	1-35
Y	US 5 852 338 A (BOYD JR JOHN H [US] ET AL) 22 December 1998 (1998-12-22) column 1, line 13 - line 18; figures 1, 2, 3 column 6, line 42 - column 7, line 8 column 10, line 16 - line 27 -----	1-35
Y	US 2005/269896 A1 (YANG TAE-WEON [KR] ET AL) 8 December 2005 (2005-12-08) paragraph [0007] paragraph [0040] paragraph [0047] - paragraph [0051]; figures 1, 3, 4 ----- -/--	2,15, 30-32

Further documents are listed in the continuation of Box C.

See patent family annex.

\* Special categories of cited documents :

<p>"A" document defining the general state of the art which is not considered to be of particular relevance</p> <p>"E" earlier application or patent but published on or after the international filing date</p> <p>"L" document which may throw doubts on priority claim(s) or which is cited to establish the publication date of another citation or other special reason (as specified)</p> <p>"O" document referring to an oral disclosure, use, exhibition or other means</p> <p>"P" document published prior to the international filing date but later than the priority date claimed</p>	<p>"T" later document published after the international filing date or priority date and not in conflict with the application but cited to understand the principle or theory underlying the invention</p> <p>"X" document of particular relevance; the claimed invention cannot be considered novel or cannot be considered to involve an inventive step when the document is taken alone</p> <p>"Y" document of particular relevance; the claimed invention cannot be considered to involve an inventive step when the document is combined with one or more other such documents, such combination being obvious to a person skilled in the art</p> <p>"&amp;" document member of the same patent family</p>
---	---

Date of the actual completion of the international search <b>6 February 2013</b>	Date of mailing of the international search report <b>15/02/2013</b>
---	---

Name and mailing address of the ISA/ European Patent Office, P.B. 5818 Patentlaan 2 NL - 2280 HV Rijswijk Tel. (+31-70) 340-2040, Fax: (+31-70) 340-3016	Authorized officer <b>Sollinger, Martin</b>
--	--

## INTERNATIONAL SEARCH REPORT

International application No  
PCT/EP2011/072120

C(Continuation). DOCUMENTS CONSIDERED TO BE RELEVANT		
Category*	Citation of document, with indication, where appropriate, of the relevant passages	Relevant to claim No.
Y	DE 10 2009 005885 A1 (BOSCH GMBH ROBERT [DE]) 29 July 2010 (2010-07-29) paragraph [0012] - paragraph [0015] paragraph [0037] -----	17
Y	EP 0 948 115 A2 (MITSUBA CORP [JP]) 6 October 1999 (1999-10-06) paragraph [0014] -----	21
Y	WO 2009/083363 A2 (ARCELIK AS [TR]; BAHADIR AYDIN [TR]) 9 July 2009 (2009-07-09) paragraph [0025] - paragraph [0026] -----	24,33

# INTERNATIONAL SEARCH REPORT

Information on patent family members

International application No

PCT/EP2011/072120

Patent document cited in search report	Publication date	Patent family member(s)	Publication date
EP 2037032	A2	18-03-2009	AT 508221 T 15-05-2011
			CN 201343660 Y 11-11-2009
			EP 2037032 A2 18-03-2009
			ES 2362951 T3 15-07-2011
			IT MI20070304 U1 12-03-2009
			US 2009096305 A1 16-04-2009
-----			
US 5852338	A	22-12-1998	US 5852338 A 22-12-1998
			US 5911453 A 15-06-1999
			US 6223416 B1 01-05-2001
-----			
US 2005269896	A1	08-12-2005	RU 2292622 C2 27-01-2007
			US 2005269896 A1 08-12-2005
-----			
DE 102009005885	A1	29-07-2010	NONE
-----			
EP 0948115	A2	06-10-1999	EP 0948115 A2 06-10-1999
			ID 22308 A 30-09-1999
			JP 3901838 B2 04-04-2007
			JP 11285191 A 15-10-1999
			TW 423196 B 21-02-2001
-----			
WO 2009083363	A2	09-07-2009	TR 201004202 T1 22-11-2010
			WO 2009083363 A2 09-07-2009
-----			

A. KLASSIFIZIERUNG DES ANMELDUNGSGEGENSTANDES INV. H02K5/00 H02K5/15 D06F37/20 ADD.		
Nach der Internationalen Patentklassifikation (IPC) oder nach der nationalen Klassifikation und der IPC		
B. RECHERCHIERTE GEBIETE		
Recherchierter Mindestprüfstoff (Klassifikationssystem und Klassifikationssymbole) H02K D06F		
Recherchierte, aber nicht zum Mindestprüfstoff gehörende Veröffentlichungen, soweit diese unter die recherchierten Gebiete fallen		
Während der internationalen Recherche konsultierte elektronische Datenbank (Name der Datenbank und evtl. verwendete Suchbegriffe) EPO-Internal, WPI Data		
C. ALS WESENTLICH ANGESEHENE UNTERLAGEN		
Kategorie*	Bezeichnung der Veröffentlichung, soweit erforderlich unter Angabe der in Betracht kommenden Teile	Betr. Anspruch Nr.
Y	EP 2 037 032 A2 (ASKOLL HOLDING SRL [IT]) 18. März 2009 (2009-03-18) Absatz [0019] - Absatz [0029]; Anspruch 11; Abbildungen 1B, 3, 4 -----	1-35
Y	US 5 852 338 A (BOYD JR JOHN H [US] ET AL) 22. Dezember 1998 (1998-12-22) Spalte 1, Zeile 13 - Zeile 18; Abbildungen 1, 2, 3 Spalte 6, Zeile 42 - Spalte 7, Zeile 8 Spalte 10, Zeile 16 - Zeile 27 -----	1-35
Y	US 2005/269896 A1 (YANG TAE-WEON [KR] ET AL) 8. Dezember 2005 (2005-12-08) Absatz [0007] Absatz [0040] Absatz [0047] - Absatz [0051]; Abbildungen 1, 3, 4 -----	2,15, 30-32
	-/--	
<input checked="" type="checkbox"/>	Weitere Veröffentlichungen sind der Fortsetzung von Feld C zu entnehmen	<input checked="" type="checkbox"/> Siehe Anhang Patentfamilie
* Besondere Kategorien von angegebenen Veröffentlichungen :		
"A" Veröffentlichung, die den allgemeinen Stand der Technik definiert, aber nicht als besonders bedeutsam anzusehen ist		"T" Spätere Veröffentlichung, die nach dem internationalen Anmeldedatum oder dem Prioritätsdatum veröffentlicht worden ist und mit der Anmeldung nicht kollidiert, sondern nur zum Verständnis des der Erfindung zugrundeliegenden Prinzips oder der ihr zugrundeliegenden Theorie angegeben ist
"E" frühere Anmeldung oder Patent, die bzw. das jedoch erst am oder nach dem internationalen Anmeldedatum veröffentlicht worden ist		"X" Veröffentlichung von besonderer Bedeutung; die beanspruchte Erfindung kann allein aufgrund dieser Veröffentlichung nicht als neu oder auf erfinderischer Tätigkeit beruhend betrachtet werden
"L" Veröffentlichung, die geeignet ist, einen Prioritätsanspruch zweifelhaft erscheinen zu lassen, oder durch die das Veröffentlichungsdatum einer anderen im Recherchenbericht genannten Veröffentlichung belegt werden soll oder die aus einem anderen besonderen Grund angegeben ist (wie ausgeführt)		"Y" Veröffentlichung von besonderer Bedeutung; die beanspruchte Erfindung kann nicht als auf erfinderischer Tätigkeit beruhend betrachtet werden, wenn die Veröffentlichung mit einer oder mehreren Veröffentlichungen dieser Kategorie in Verbindung gebracht wird und diese Verbindung für einen Fachmann naheliegend ist
"O" Veröffentlichung, die sich auf eine mündliche Offenbarung, eine Benutzung, eine Ausstellung oder andere Maßnahmen bezieht		"&" Veröffentlichung, die Mitglied derselben Patentfamilie ist
"P" Veröffentlichung, die vor dem internationalen Anmeldedatum, aber nach dem beanspruchten Prioritätsdatum veröffentlicht worden ist		
Datum des Abschlusses der internationalen Recherche	Absenddatum des internationalen Recherchenberichts	
6. Februar 2013	15/02/2013	
Name und Postanschrift der Internationalen Recherchenbehörde Europäisches Patentamt, P.B. 5818 Patentlaan 2 NL - 2280 HV Rijswijk Tel. (+31-70) 340-2040, Fax: (+31-70) 340-3016	Bevollmächtigter Bediensteter  Sollinger, Martin	

## C. (Fortsetzung) ALS WESENTLICH ANGESEHENE UNTERLAGEN

Kategorie*	Bezeichnung der Veröffentlichung, soweit erforderlich unter Angabe der in Betracht kommenden Teile	Betr. Anspruch Nr.
Y	DE 10 2009 005885 A1 (BOSCH GMBH ROBERT [DE]) 29. Juli 2010 (2010-07-29) Absatz [0012] - Absatz [0015] Absatz [0037] -----	17
Y	EP 0 948 115 A2 (MITSUBA CORP [JP]) 6. Oktober 1999 (1999-10-06) Absatz [0014] -----	21
Y	WO 2009/083363 A2 (ARCELIK AS [TR]; BAHADIR AYDIN [TR]) 9. Juli 2009 (2009-07-09) Absatz [0025] - Absatz [0026] -----	24,33

**INTERNATIONALER RECHERCHENBERICHT**

Angaben zu Veröffentlichungen, die zur selben Patentfamilie gehören

Internationales Aktenzeichen

PCT/EP2011/072120

Im Recherchenbericht angeführtes Patentdokument	Datum der Veröffentlichung	Mitglied(er) der Patentfamilie	Datum der Veröffentlichung
EP 2037032	A2	18-03-2009	AT 508221 T 15-05-2011
			CN 201343660 Y 11-11-2009
			EP 2037032 A2 18-03-2009
			ES 2362951 T3 15-07-2011
			IT MI20070304 U1 12-03-2009
			US 2009096305 A1 16-04-2009
-----			
US 5852338	A	22-12-1998	US 5852338 A 22-12-1998
			US 5911453 A 15-06-1999
			US 6223416 B1 01-05-2001
-----			
US 2005269896	A1	08-12-2005	RU 2292622 C2 27-01-2007
			US 2005269896 A1 08-12-2005
-----			
DE 102009005885	A1	29-07-2010	KEINE
-----			
EP 0948115	A2	06-10-1999	EP 0948115 A2 06-10-1999
			ID 22308 A 30-09-1999
			JP 3901838 B2 04-04-2007
			JP 11285191 A 15-10-1999
			TW 423196 B 21-02-2001
-----			
WO 2009083363	A2	09-07-2009	TR 201004202 T1 22-11-2010
			WO 2009083363 A2 09-07-2009
-----			