



(12) 实用新型专利

(10) 授权公告号 CN 202449481 U

(45) 授权公告日 2012. 09. 26

(21) 申请号 201120528055. 1

(22) 申请日 2011. 12. 16

(73) 专利权人 张延

地址 322008 浙江省金华市义乌市后宅街道
深塘下村 99 号

(72) 发明人 不公告发明人

(51) Int. Cl.

B65F 1/14 (2006. 01)

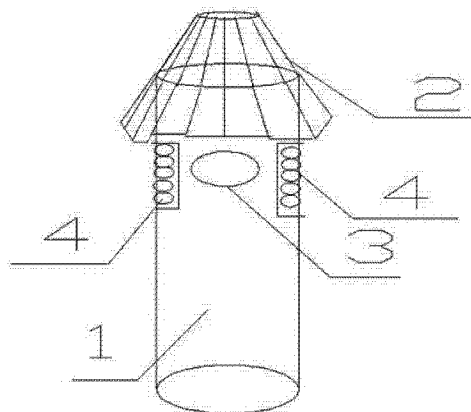
权利要求书 1 页 说明书 2 页 附图 2 页

(54) 实用新型名称

一种太阳能 LED 照明垃圾桶

(57) 摘要

本实用新型公开了一种太阳能 LED 照明垃圾桶,包括太阳能面板、垃圾投递口、桶身、LED 光源、连接线、蓄电池、控制电路和垃圾出口;太阳能面板半径比桶身大,挡住雨水,使内部电路正常工作;通过太阳能面板给蓄电池充电,蓄电池给 LED 光源供电,夜间指示垃圾口,同时 LED 还具有照明作用;控制电路的光敏电阻控制电路通断,保证电路只在夜间工作。



1. 一种太阳能 LED 照明垃圾桶,包括太阳能面板、垃圾投递口、桶身、LED 光源、连接线、蓄电池、控制电路和垃圾出口;其特征在于:所述太阳能面板安装在桶身顶端,半径大于垃圾桶半径;所述的垃圾桶投递口在桶身上;所述 LED 光源安装在投递口两边,与蓄电池相连;所述连接线连接在太阳能面板两端;所述垃圾出口设置在桶身后方。

2. 如权利要求 1 所述太阳能 LED 照明垃圾桶,其特征在于:所述 LED 光源采用一个以上的高线性度的 LED 组成。

3. 如权利要求 1 所述太阳能 LED 照明垃圾桶,其特征在于:所述控制电路里面安装有光敏电阻。

一种太阳能 LED 照明垃圾桶

技术领域

[0001] 本实用新型涉及照明垃圾桶,尤指一种太阳能 LED 照明垃圾桶。

背景技术

[0002] 目前,很少垃圾垃圾桶使用光源照明,造成晚上找不到垃圾投递口,垃圾乱丢现象,而采用普通的市电照明,消耗的电量很大;而且不具有防水功能,容易造成电路短路。

发明内容

[0003] 本实用新型所要解决的技术问题在于提供一种防水、太阳能供电、具有很好光源的太阳能 LED 照明垃圾桶。

[0004] 为解决上述技术问题,本实用新型所采用的技术方案是:提供一种太阳能 LED 照明垃圾桶,包括太阳能面板、垃圾投递口、桶身、LED 光源、连接线、蓄电池、控制电路和垃圾出口;所述太阳能面板安装在桶身顶端,半径大于垃圾桶半径;所述的垃圾桶投递口在桶身上;所述 LED 光源安装在投递口两边,与蓄电池相连;所述连接线连接在太阳能面板两端;所述垃圾出口设置在桶身后方,控制电路下方。

[0005] 作为优选,所述 LED 光源采用一个以上的高线性度的 LED 组成。

[0006] 作为优选,所述控制电路里面安装有光敏电阻。

[0007] 本实用新型的有益效果是:电路采用太阳能面板给蓄电池充电,蓄电池给 LED 光源供电,节省能源;LED 光源夜间指示垃圾投递口,避免晚上垃圾乱丢现象,同时 LED 还具有照明作用;给行人带来方便。

附图说明

[0008] 图 1 是本实用新型太阳能 LED 照明垃圾桶前视图;

[0009] 图 2 是本实用新型太阳能 LED 照明垃圾桶后视图。

[0010] 下面结合附图对本实用新型做进一步说明。

具体实施方式

[0011] 请参阅图 1 和图 2,一种太阳能 LED 照明垃圾桶,包括太阳能面板 2、垃圾投递口 3、桶身 1、LED 光源 4、连接线 5、蓄电池 8、控制电路 6 和垃圾出口 7;所述太阳能面板 2 安装在桶身 1 顶端,太阳能面板给蓄电池充电,半径大于桶身 1 半径,挡住雨水,使内部电路正常工作;所述的垃圾投递口 3 在桶身 1 上;所述 LED 光源 4 安装在垃圾投递口 3 两边,与蓄电池 8 相连;所述连接线 5 连接在太阳能面板 2 两端;所述垃圾出口 7 设置在桶身 1 后方,控制电路 6 下方。

[0012] 其中,所述 LED 光源 4 采用一个以上的高线性度的 LED 组成;所述控制电路 6 里面安装有光敏电阻。

[0013] 电路采用太阳能面板给蓄电池充电,蓄电池给 LED 光源供电,LED 光源夜间指示垃

圾投递口,同时 LED 还具有照明作用;控制电路的光敏电阻控制电路通断,保证电路只在夜间工作;太阳能面板半径比桶身大,挡住雨水,使内部电路正常工作。

[0014] 上述实施例,只是本实用新型的一个实例,并不是用来限制本实用新型的实施与权利范围,凡与本实用新型权利要求所述内容相同或等同的技术方案,均应包括在本实用新型保护范围内。

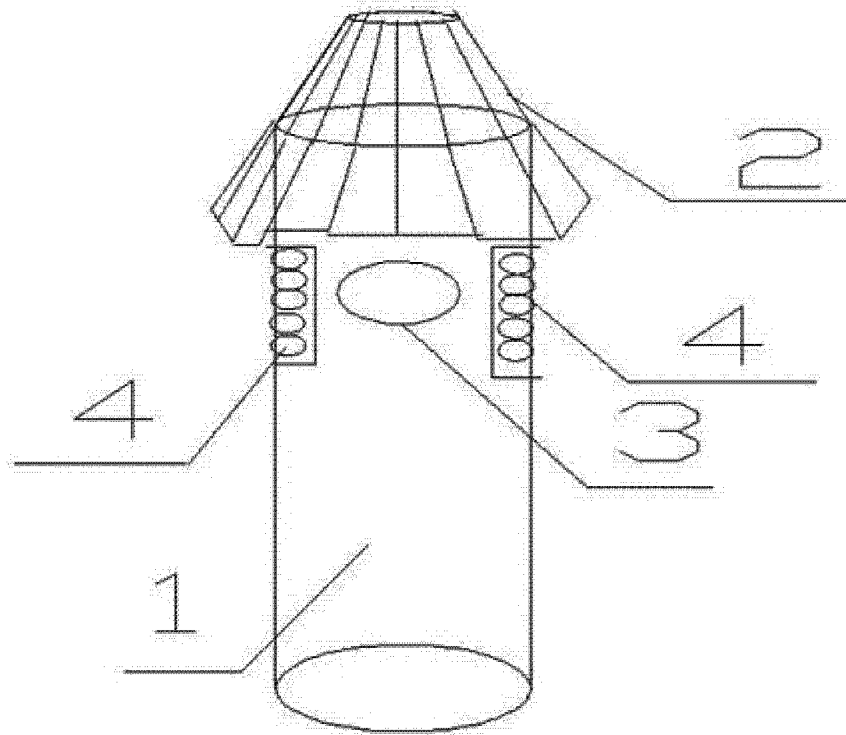


图 1

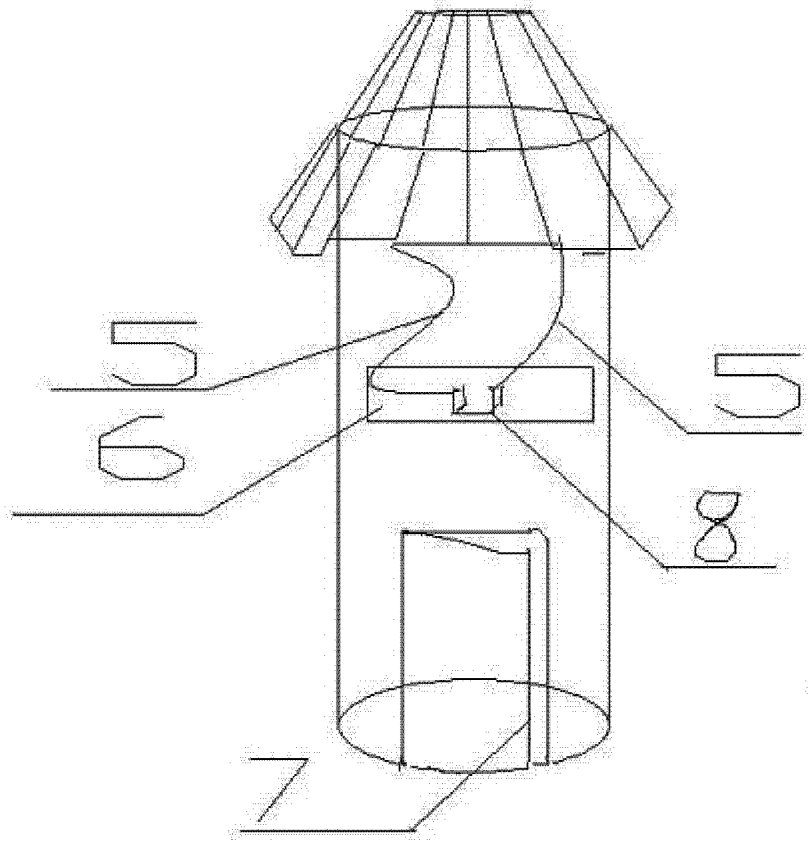


图 2